



(12) 发明专利

(10) 授权公告号 CN 113040552 B

(45) 授权公告日 2022. 07. 05

(21) 申请号 202110471276.8

A47C 7/38 (2006.01)

(22) 申请日 2021.04.29

A47C 7/00 (2006.01)

A47C 1/00 (2006.01)

(65) 同一申请的已公布的文献号

申请公布号 CN 113040552 A

(43) 申请公布日 2021.06.29

(73) 专利权人 安吉金润家具有限公司

地址 313300 浙江省湖州市安吉经济开发
区灵峰大道东侧

(72) 发明人 王杰

(74) 专利代理机构 北京中济纬天专利代理有限
公司 11429

专利代理师 张姗

(56) 对比文件

JP 2018111372 A, 2018.07.19

CN 101617892 A, 2010.01.06

CN 204232683 U, 2015.04.01

GB 1379784 A, 1975.01.08

US 2020329835 A1, 2020.10.22

CN 211885001 U, 2020.11.10

US 2013341367 A1, 2013.12.26

审查员 刘佳妮

(51) Int. Cl.

A47C 7/62 (2006.01)

A47C 7/54 (2006.01)

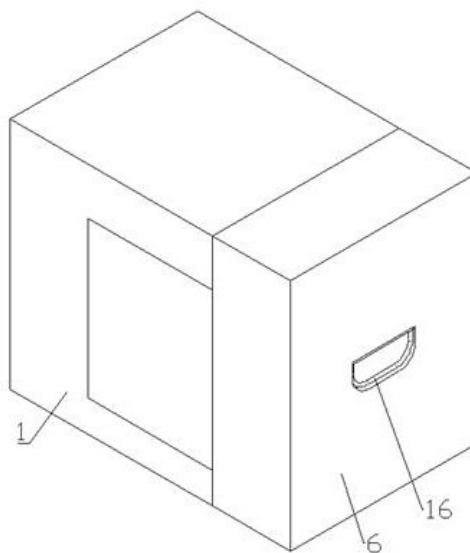
权利要求书2页 说明书4页 附图3页

(54) 发明名称

一种便捷具有保护功能的椅子

(57) 摘要

本发明公开了一种便捷具有保护功能的椅子,包括左升降筒、左可视窗、左压线座、左压线螺栓、永磁铁、右升降筒、右可视窗、右压线座、右压线螺栓、金属片、海绵环、红外传感器、电池盒、超声波发生器、按钮开关、把手、传动部分,所述左升降筒前后两部各固定有一竖直的左可视窗,所述左升降筒前后两部各固定有一水平的左压线座。本发明通过左防护筒、右防护筒、左升降筒和右升降筒所构成的空间增大,继而使得本装置能够穿在学生的头部,并使得海绵环贴合在学生的头顶,从而对学生的头部和颈椎进行足够的保护,而海绵垫可以扣接在学生的肩膀上,方便学生进行手臂的摆动,防止了手臂不能摆动而发生的摔倒,继而降低了踩踏事件发生的概率。



1. 一种便捷具有保护功能的椅子,包括左升降筒(1)、左可视窗(2)、左压线座(3)、左压线螺栓(4)、永磁铁(5)、右升降筒(6)、右可视窗(7)、右压线座(8)、右压线螺栓(9)、金属片(10)、海绵环(11)、红外传感器(12)、电池盒(13)、超声波发生器(14)、按钮开关(15)、把手(16)、传动部分(17),其特征在于:所述左升降筒(1)前后两部各固定有一竖直的左可视窗(2),所述左升降筒(1)前后两部各固定有一水平的左压线座(3),两所述左压线座(3)中部分别螺纹连接有一竖直的左压线螺栓(4),所述左升降筒(1)内壁前后两端分别固定有一水平的永磁铁(5),所述左升降筒(1)右部滑动插接有一水平的右升降筒(6),所述右升降筒(6)前后两部各固定有一竖直的右可视窗(7),所述右升降筒(6)前后两部各固定有一水平的右压线座(8),两所述右压线座(8)中部分别螺纹连接有一竖直的右压线螺栓(9),所述右升降筒(6)前后两端各固定有一水平的金属片(10),所述右升降筒(6)内壁顶端固定有一水平的海绵环(11),所述右升降筒(6)内壁顶端从左到右依次固定有竖直的红外传感器(12)、电池盒(13)、超声波发生器(14)和按钮开关(15),所述左升降筒(1)左部和右升降筒(6)右部分别铰接有一竖直的把手(16),所述左升降筒(1)内部和右升降筒(6)内部共同安装有一传动部分(17);

所述传动部分(17)包括左防护筒(18)、左燕尾槽(19)、一号定位孔(20)、二号定位孔(21)、左定滑轮(22)、右防护筒(23)、右燕尾槽(24)、三号定位孔(25)、四号定位孔(26)、右定滑轮(27)、海绵垫(28)、连接部分(29),所述左升降筒(1)下部滑动连接有一竖直的左防护筒(18),所述左防护筒(18)左部开有一竖直的左燕尾槽(19),所述左防护筒(18)通过左燕尾槽(19)与左升降筒(1)相滑动连接,所述左防护筒(18)上部贯穿有多个竖直的一号定位孔(20),所述左防护筒(18)中部贯穿有多个竖直的二号定位孔(21),所述左防护筒(18)左部转动连接有两竖直的左定滑轮(22),所述右升降筒(6)下部滑动连接有一竖直的右防护筒(23),所述右防护筒(23)右部开有一竖直的右燕尾槽(24),所述右防护筒(23)通过右燕尾槽(24)与右升降筒(6)相滑动连接,所述右升降筒(6)上部贯穿有多个竖直的三号定位孔(25),所述右防护筒(23)中部贯穿有多个竖直的四号定位孔(26),所述右防护筒(23)右部转动连接有两竖直的右定滑轮(27),所述左防护筒(18)和右防护筒(23)下部分别固定有一竖直的海绵垫(28),所述左防护筒(18)和右防护筒(23)内共同安装有一连接部分(29);

所述连接部分(29)包括上连接杆(30)、上压线座(31)、上压线螺栓(32)、一号弹簧销(33)、三号弹簧销(34)、下连接杆(35)、二号弹簧销(36)、四号弹簧销(37),所述左防护筒(18)与右防护筒(23)相滑动连接,所述左防护筒(18)和右防护筒(23)上部共同滑动连接有两水平的上连接杆(30),两所述上连接杆(30)左右两部各固定有一竖直的上压线座(31),各所述上压线座(31)中部分别螺纹连接有一水平的上压线螺栓(32),两所述上连接杆(30)左部分别安装有两竖直的一号弹簧销(33),两所述上连接杆(30)右部分别安装有两竖直的三号弹簧销(34),所述左防护筒(18)和右防护筒(23)中部共同滑动连接有两水平的下连接杆(35),两所述下连接杆(35)左部分别安装有两竖直的二号弹簧销(36),两所述下连接杆(35)右部分别安装有两竖直的四号弹簧销(37);

两所述左压线座(3)内部通过两左压线螺栓(4)紧固有两左钢丝绳(38),两所述左钢丝绳(38)在经由左定滑轮(22)上部后通过上压线螺栓(32)紧固在两上连接杆(30)左部的上压线座(31)内,两所述右压线座(8)内部通过两右压线螺栓(9)紧固有两右钢丝绳(39),两所述右钢丝绳(39)在经由右定滑轮(27)上部后通过上压线螺栓(32)紧固在两上连接杆

(30)右部的上压线座(31)内,两所述永磁铁(5)能够与两金属片(10)进行磁性吸附,所述右防护筒(23)顶端能够对按钮开关(15)进行按压,各所述一号弹簧销(33)能够与各一号定位孔(20)相扣接,各所述二号弹簧销(36)能够与各二号定位孔(21)相扣接,各所述三号弹簧销(34)能够与各三号定位孔(25)相扣接,各所述四号弹簧销(37)能够与各四号定位孔(26)相扣接。

一种便捷具有保护功能的椅子

技术领域

[0001] 本发明涉及家具领域,尤其涉及一种便捷具有保护功能的椅子。

背景技术

[0002] 抗震指的是通过对地震采取各种措施,来实现减轻生命财产的目的。对于学校而言,为了保证大量学生和教师的生命安全,使得学校在建造时就会大大加强其结构强度,从而以此来抵抗地质灾害,且同时,为了间接保证学生和教师的生命安全,通常会定期组织师生进行灾害演练,例如火灾演练和地震演练等等,而对于地震灾害而言,造成人员伤亡的主要原因是地震造成的建筑物的倒塌而对人员造成的伤害,而另一个原因就是逃生过程中发生的踩踏伤害,为此在日常的地震逃生演练中,在保证下楼“快速”、“有序”的同时,又要用手掌或者书本等遮挡物来护住头部,避免外来物体对头部的伤害,但是在借助遮挡物来保护头部的时候,由于手臂上伸,同时是在快速下楼的过程中,往往会造成人员因为身体的不平衡而造成跌倒,从而提高了踩踏事故发生的概率,突出了传统遮挡物的不足之处。

发明内容

[0003] 本发明的目的在于提供一种便捷具有保护功能的椅子,以解决上述技术问题。

[0004] 为实现上述目的本发明采用以下技术方案:

[0005] 一种便捷具有保护功能的椅子,包括左升降筒、左可视窗、左压线座、左压线螺栓、永磁铁、右升降筒、右可视窗、右压线座、右压线螺栓、金属片、海绵环、红外传感器、电池盒、超声波发生器、按钮开关、把手、传动部分,所述左升降筒前后两部各固定有一竖直的左可视窗,所述左升降筒前后两部各固定有一水平的左压线座,两所述左压线座中部分别螺纹连接有一竖直的左压线螺栓,所述左升降筒内壁前后两端分别固定有一水平的永磁铁,所述左升降筒右部滑动插接有一水平的右升降筒,所述右升降筒前后两部各固定有一竖直的右可视窗,所述右升降筒前后两部各固定有一水平的右压线座,两所述右压线座中部分别螺纹连接有一竖直的右压线螺栓,所述右升降筒前后两端各固定有一水平的金属片,所述右升降筒内壁顶端固定有一水平的海绵环,所述右升降筒内壁顶端从左到右依次固定有竖直的红外传感器、电池盒、超声波发生器和按钮开关,所述左升降筒左部和右升降筒右部分别铰接有一竖直的把手,所述左升降筒内部和右升降筒内部共同安装有一传动部分。

[0006] 在上述技术方案基础上,所述传动部分包括左防护筒、左燕尾槽、一号定位孔、二号定位孔、左定滑轮、右防护筒、右燕尾槽、三号定位孔、四号定位孔、右定滑轮、海绵垫、连接部分,所述左升降筒下部滑动连接有一竖直的左防护筒,所述左防护筒左部开有一竖直的左燕尾槽,所述左防护筒通过左燕尾槽与左升降筒相滑动连接,所述左防护筒上部贯穿有多个竖直的一号定位孔,所述左防护筒中部贯穿有多个竖直的二号定位孔,所述左防护筒左部转动连接有两竖直的左定滑轮,所述右升降筒下部滑动连接有一竖直的右防护筒,所述右防护筒右部开有一竖直的右燕尾槽,所述右防护筒通过右燕尾槽与右升降筒相滑动连接,所述右升降筒上部贯穿有多个竖直的三号定位孔,所述右防护筒中部贯穿有多个竖

直的四号定位孔,所述右防护筒右部转动连接有两竖直的右定滑轮,所述左防护筒和右防护筒下部分别固定有一竖直的海绵垫,所述左防护筒和右防护筒内共同安装有一连接部分。

[0007] 在上述技术方案基础上,所述连接部分包括上连接杆、上压线座、上压线螺栓、一号弹簧销、三号弹簧销、下连接杆、二号弹簧销、四号弹簧销,所述左防护筒与右防护筒相滑动连接,所述左防护筒和右防护筒上部共同滑动连接有两水平的上连接杆,两所述上连接杆左右两部各固定有一竖直的上压线座,各所述上压线座中部分别螺纹连接有一水平的上压线螺栓,两所述上连接杆左部分别安装有两竖直的一号弹簧销,两所述上连接杆右部分别安装有两竖直的三号弹簧销,所述左防护筒和右防护筒中部共同滑动连接有两水平的下连接杆,两所述下连接杆左部分别安装有两竖直的二号弹簧销,两所述下连接杆右部分别安装有两竖直的四号弹簧销。

[0008] 在上述技术方案基础上,所述左压线座内部通过两左压线螺栓紧固有两左钢丝绳,两所述左钢丝绳在经由左定滑轮上部后通过上压线螺栓紧固在两上连接杆左部的上压线座内,两所述右压线座内部通过两右压线螺栓紧固有两右钢丝绳,两所述右钢丝绳在经由右定滑轮上部后通过上压线螺栓紧固在两上连接杆右部的上压线座内,两所述永磁铁能够与两金属片进行磁性吸附,所述右防护筒顶端能够对按钮开关进行按压,各所述一号弹簧销能够与各一号定位孔相扣接,各所述二号弹簧销能够与各二号定位孔相扣接,各所述三号弹簧销能够与各三号定位孔相扣接,各所述四号弹簧销能够与各四号定位孔相扣接。

[0009] 与现有技术相比,本发明具有以下优点:本发明通过左防护筒、右防护筒、左升降筒和右升降筒所构成的空间增大,继而使得本装置能够穿在学生的头部,并使得海绵环贴合在学生的头顶,从而对学生的头部和颈椎进行足够的保护,而海绵垫可以扣接在学生的肩膀上,方便学生进行手臂的摆动,防止了手臂不能摆动而发生的摔倒,继而降低了踩踏事件发生的概率,而左可视窗和右可视窗可以为学生的视野进行保障,且同时由于右防护筒对按钮开关解除了按压,从而能够使得红外传感器和超声波发生器接通电源并工作,从而能够通过红外传感器对学生的生命特征进行检测,并同时生命特征的信息通过超声波发生器发出不同的信号,从而使得即使发生掩埋事故,也能够方便后续的救援,而永磁铁能够与两金属片进行磁性吸附,从而能够保证本装置在未展开的时候可以作为凳子使用,方便了学生的日常使用和地震时快速的取用,且同时又防止了本装置的意外展开。

附图说明

[0010] 图1为本发明的收纳示意图。

[0011] 图2为本发明的展开示意图。

[0012] 图3为本发明左升降筒的结构示意图。

[0013] 图4为本发明右升降筒的结构示意图。

[0014] 图5为本发明上连接杆和下连接杆的安装示意图。

[0015] 图6为本发明右防护筒的剖视结构示意图。

[0016] 图中:1、左升降筒,2、左可视窗,3、左压线座,4、左压线螺栓,5、永磁铁,6、右升降筒,7、右可视窗,8、右压线座,9、右压线螺栓,10、金属片,11、海绵环,12、红外传感器,13、电池盒,14、超声波发生器,15、按钮开关,16、把手,17、传动部分,18、左防护筒,19、左燕尾槽,

20、一号定位孔,21、二号定位孔,22、左定滑轮,23、右防护筒,24、右燕尾槽,25、三号定位孔,26、四号定位孔,27、右定滑轮,28、海绵垫,29、连接部分,30、上连接杆,31、上压线座,32、上压线螺栓,33、一号弹簧销,34、三号弹簧销,35、下连接杆,36、二号弹簧销,37、四号弹簧销,38、左钢丝绳,39、右钢丝绳。

具体实施方式

[0017] 下面结合附图和具体实施例对本发明作进一步详细阐述。

[0018] 如图1-6所示,一种便捷具有保护功能的椅子,包括左升降筒1、左可视窗2、左压线座3、左压线螺栓4、永磁铁5、右升降筒6、右可视窗7、右压线座8、右压线螺栓9、金属片10、海绵环11、红外传感器12、电池盒13、超声波发生器14、按钮开关15、把手16、传动部分17,所述左升降筒1前后两部各固定有一竖直的左可视窗2,所述左升降筒1前后两部各固定有一水平的左压线座3,两所述左压线座3中部分别螺纹连接有一竖直的左压线螺栓4,所述左升降筒1内壁前后两端分别固定有一水平的永磁铁5,所述左升降筒1右部滑动插接有一水平的右升降筒6,所述右升降筒6前后两部各固定有一竖直的右可视窗7,所述右升降筒6前后两部各固定有一水平的右压线座8,两所述右压线座8中部分别螺纹连接有一竖直的右压线螺栓9,所述右升降筒6前后两端各固定有一水平的金属片10,所述右升降筒6内壁顶端固定有一水平的海绵环11,所述右升降筒6内壁顶端从左到右依次固定有竖直的红外传感器12、电池盒13、超声波发生器14和按钮开关15,所述左升降筒1左部和右升降筒6右部分别铰接有一竖直的把手16,所述左升降筒1内部和右升降筒6内部共同安装有一传动部分17。

[0019] 所述传动部分17包括左防护筒18、左燕尾槽19、一号定位孔20、二号定位孔21、左定滑轮22、右防护筒23、右燕尾槽24、三号定位孔25、四号定位孔26、右定滑轮27、海绵垫28、连接部分29,所述左升降筒1下部滑动连接有一竖直的左防护筒18,所述左防护筒18左部开有一竖直的左燕尾槽19,所述左防护筒18通过左燕尾槽19与左升降筒1相滑动连接,所述左防护筒18上部贯穿有多个竖直的一号定位孔20,所述左防护筒18中部贯穿有多个竖直的二号定位孔21,所述左防护筒18左部转动连接有两竖直的左定滑轮22,所述右升降筒6下部滑动连接有一竖直的右防护筒23,所述右防护筒23右部开有一竖直的右燕尾槽24,所述右防护筒23通过右燕尾槽24与右升降筒6相滑动连接,所述右升降筒6上部贯穿有多个竖直的三号定位孔25,所述右防护筒23中部贯穿有多个竖直的四号定位孔26,所述右防护筒23右部转动连接有两竖直的右定滑轮27,所述左防护筒18和右防护筒23下部分别固定有一竖直的海绵垫28,所述左防护筒18和右防护筒23内共同安装有一连接部分29。

[0020] 所述连接部分29包括上连接杆30、上压线座31、上压线螺栓32、一号弹簧销33、三号弹簧销34、下连接杆35、二号弹簧销36、四号弹簧销37,所述左防护筒18与右防护筒23相滑动连接,所述左防护筒18和右防护筒23上部共同滑动连接有两水平的上连接杆30,两所述上连接杆30左右两部各固定有一竖直的上压线座31,各所述上压线座31中部分别螺纹连接有一水平的上压线螺栓32,两所述上连接杆30左部分别安装有两竖直的一号弹簧销33,两所述上连接杆30右部分别安装有两竖直的三号弹簧销34,所述左防护筒18和右防护筒23中部共同滑动连接有两水平的下连接杆35,两所述下连接杆35左部分别安装有两竖直的二号弹簧销36,两所述下连接杆35右部分别安装有两竖直的四号弹簧销37。

[0021] 所述左压线座3内部通过两左压线螺栓4紧固有两左钢丝绳38,两所述左钢丝绳38

在经由左定滑轮22上部后通过上压线螺栓32紧固在两上连接杆30左部的上压线座31内,两所述右压线座8内部通过两右压线螺栓9紧固有两右钢丝绳39,两所述右钢丝绳39在经由右定滑轮27上部后通过上压线螺栓32紧固在两上连接杆30右部的上压线座31内,两所述永磁铁5能够与两金属片10进行磁性吸附,所述右防护筒23顶端能够对按钮开关15进行按压,各所述一号弹簧销33能够与各一号定位孔20相扣接,各所述二号弹簧销36能够与各二号定位孔21相扣接,各所述三号弹簧销34能够与各三号定位孔25相扣接,各所述四号弹簧销37能够与各四号定位孔26相扣接。

[0022] 本发明的工作原理:当发生地震灾害时,通过手动水平拉动两把手16,使得左防护筒18和右防护筒23带动左升降筒1和右升降筒6沿着上连接杆30和下连接杆35反向滑动,而左防护筒18和右防护筒23在带动左升降筒1和右升降筒6沿着上连接杆30和下连接杆35反向滑动的过程中,各所述一号弹簧销33能够与各一号定位孔20相扣接,各所述二号弹簧销36能够与各二号定位孔21相扣接,各所述三号弹簧销34能够与各三号定位孔25相扣接,各所述四号弹簧销37能够与各四号定位孔26相扣接,从而以此来实现对上连接杆30和下连接杆35位置的限定,且在对上连接杆30和下连接杆35位置限定的过程中,由于左钢丝绳38和右钢丝绳39的牵引,能够使得左升降筒1和右升降筒6同步上升,同时又在反向滑动,继而使得左防护筒18、右防护筒23、左升降筒1和右升降筒6所构成的空间增大,继而使得本装置能够穿在学生的头部,并使得海绵环11贴合在学生的头顶,从而对学生的头部和颈椎进行足够的保护,而海绵垫28可以扣接在学生的肩膀上,方便学生进行手臂的摆动,防止了手臂不能摆动而发生的摔倒,继而降低了踩踏事件发生的概率,而左可视窗2和右可视窗7可以为学生的视野进行保障,且同时由于右防护筒23对按钮开关15解除了按压,从而能够使得红外传感器12和超声波发生器14接通电源并工作,从而能够通过红外传感器12对学生的生命特征进行检测,并同时将生命特征的信息通过超声波发生器14发出不同的信号,从而使得即使发生掩埋事故,也能够方便后续的救援,而永磁铁5能够与两金属片10进行磁性吸附,从而能够保证本装置在未展开的时候可以作为凳子使用,方便了学生的日常使用和地震时快速的取用,且同时又防止了本装置的意外展开。

[0023] 以上所述为本发明较佳实施例,对于本领域的普通技术人员而言,根据本发明的教导,在不脱离本发明的原理与精神的情况下,对实施方式所进行的改变、修改、替换和变型仍落入本发明的保护范围之内。

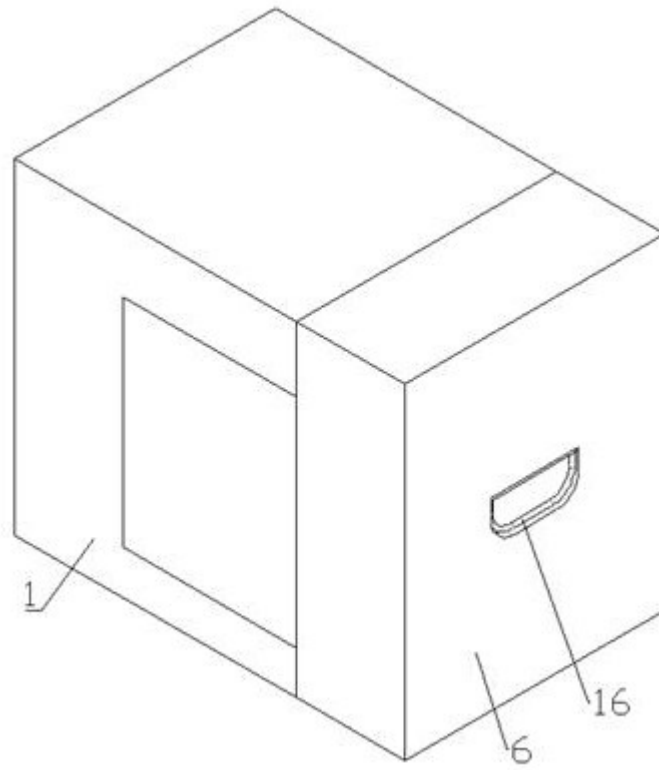


图1

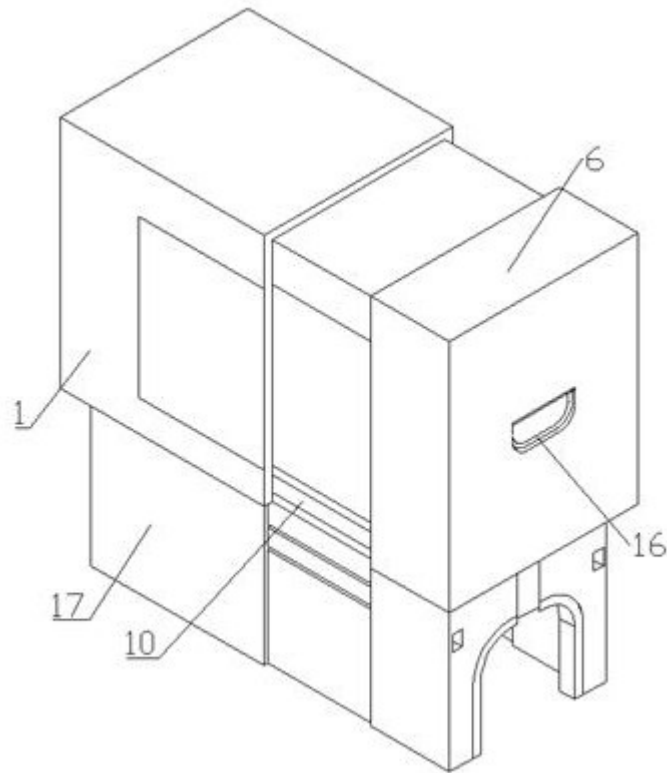


图2

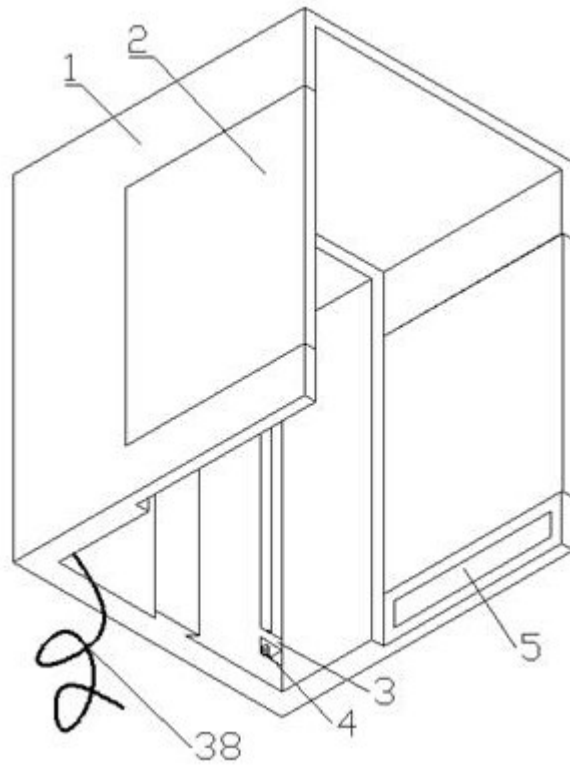


图3

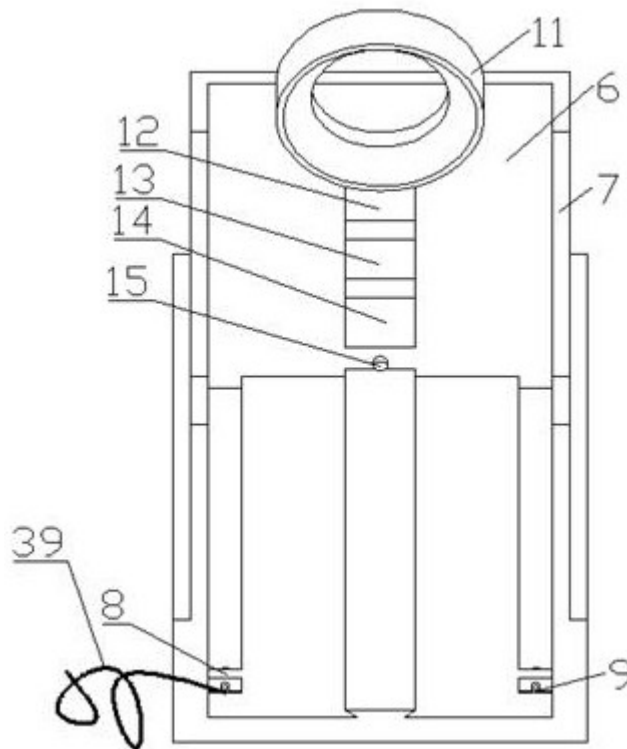


图4

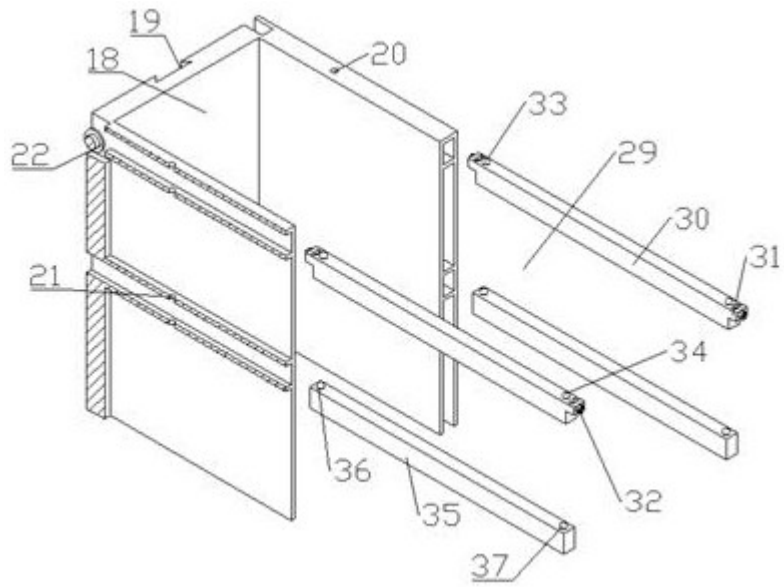


图5

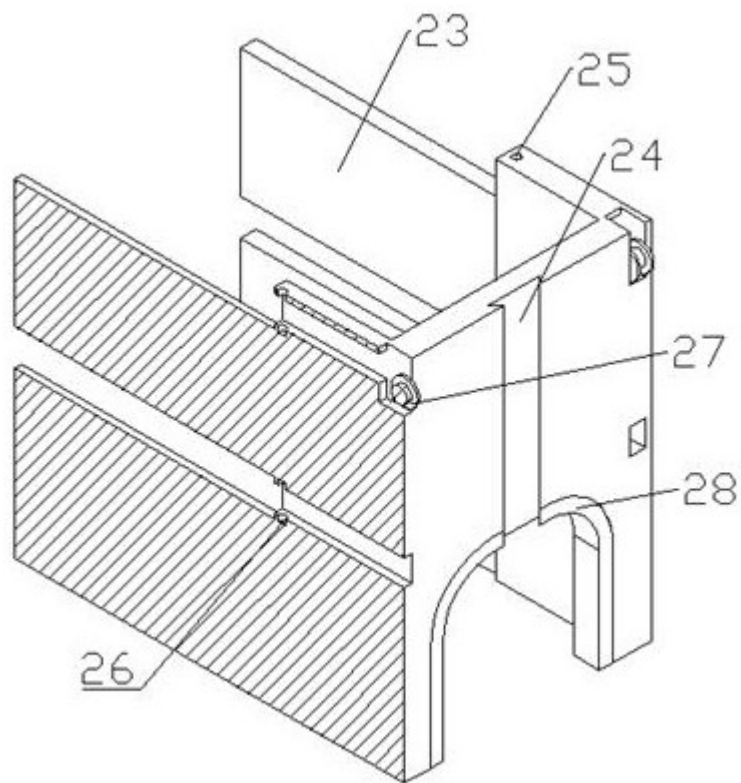


图6