

[19] 中华人民共和国国家知识产权局

[51] Int. Cl.
A61M 5/00 (2006.01)



[12] 发明专利申请公布说明书

[21] 申请号 200580016749.4

[43] 公开日 2007年11月21日

[11] 公开号 CN 101076365A

[22] 申请日 2005.5.25

[21] 申请号 200580016749.4

[30] 优先权

[32] 2004.5.25 [33] US [31] 10/853,958

[86] 国际申请 PCT/US2005/018343 2005.5.25

[87] 国际公布 WO2005/115501 英 2005.12.8

[85] 进入国家阶段日期 2006.11.24

[71] 申请人 舍伍德服务股份公司

地址 瑞士沙夫豪森

[72] 发明人 格伦·G·富尼耶 凯文·C·迈耶

里基·A·西斯克

保罗·特雷尔福德 詹姆斯·哈尔

[74] 专利代理机构 中国国际贸易促进委员会专利商
标事务所

代理人 柴毅敏

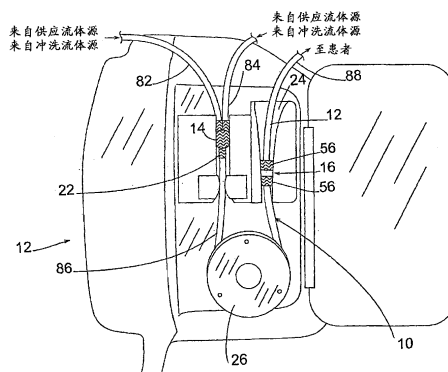
权利要求书 3 页 说明书 12 页 附图 12 页

[54] 发明名称

给药供应装置和阀机构

[57] 摘要

本发明公开了一种适于装载到流动控制装置(12)的给药供应装置(10); 给药供应装置(10)包括适于流体流通过其中的管系(60), 适合于将给药供应装置(10)装载到流动控制装置(12)的阀机构(14), 和适于允许识别给药供应装置(10)的功能配置的安装元件(16); 本发明还公开了一种使用给药供应装置(10)给药流体的方法, 本发明还公开了新颖的阀机构(14)。



1. 一种给药供应装置(10), 包括:

管系(60), 其适于流体流通过其中和还适于接合到流动控制装置(12),

与所述管系(60)直接连通的阀机构(14), 所述阀机构(14)适于接合所述流动控制装置(12), 和

与所述管系(60)直接连通的安装元件(16), 所述安装元件(16)适于将所述管系(60)接合到所述流动控制装置(12), 并且所述安装元件(16)包括用于允许识别所述给药供应装置(10)的功能配置的装置。

2. 根据权利要求1的给药供应装置(10), 其中, 所述管系(60)接合到所述流动控制装置(12)。

3. 根据权利要求1的给药供应装置(10), 其中, 所述阀机构(14)接合到所述流动控制装置(12)。

4. 根据权利要求1的给药供应装置(10), 其中, 所述安装元件(16)接合到所述流动控制装置(12)。

5. 根据权利要求1的给药供应装置(10), 其中, 所述阀机构(14)包括: 具有通过腔室(36)与出口(34)连通的至少一个入口(30)的阀体(28), 和可旋转地布置在所述腔室(36)中的阀杆(38), 所述阀杆(38)具有包括流体路径(44)的前部(40), 所述流体路径限定了至少一个流体端口(46)。

6. 根据权利要求1的给药供应装置(10), 其中, 所述阀机构(14)包括: 具有通过腔室(36)与出口(34)连通的至少一个入口(30, 32)的阀体(28), 所述阀体(28)还包括缺口(50); 和可旋转地布置在所述腔室(36)中的阀杆(38), 所述阀杆(38)具有包括通道(48)的后部(42)。

7. 根据权利要求1的给药供应装置(10), 其中, 所述阀机构(14)包括: 具有通过腔室(36)与出口(34)连通的至少一个入口(30,

32) 的阀体 (28), 所述阀体 (28) 还包括缺口 (50); 和可旋转地布置在所述腔室 (36) 中的阀杆 (38), 所述阀杆 (38) 具有包括流体路径 (44) 的前部 (40) 和包括通道 (48) 的后部 (42), 所述流体路径限定至少一个流体端口 (46)。

8. 根据权利要求 1 的给药供应装置 (10), 其中, 用于允许识别的所述装置包括连接到所述安装元件 (16) 的至少一个识别元件 (56)。

9. 根据权利要求 1 的给药供应装置 (10), 其中, 所述功能配置是供应配置。

10. 根据权利要求 1 的给药供应装置 (10), 其中, 所述功能配置是冲洗配置。

11. 根据权利要求 1 的给药供应装置 (10), 其中, 所述功能配置是重新检定配置。

12. 根据权利要求 1 的给药供应装置 (10), 其中, 所述安装元件 (16) 包括上部和下部 (52, 54), 并且用于允许识别的所述装置连接到所述安装元件 (16) 的所述上部 (52) 和/或所述下部 (54)。

13. 根据权利要求 1 的给药供应装置 (10), 其中, 所述阀机构 (14) 被布置在允许流体流通过所述管系 (60) 的位置。

14. 一种给药供应装置 (10), 包括:

a) 管系 (60), 其适于流体流通过其中并且还适于接合到流动控制装置 (12) 和与所述管系 (60) 直接连通的安装元件 (16), 所述安装元件 (16) 适于将所述管系 (60) 接合到所述流动控制装置 (12), 并且所述安装元件 (16) 包括用于允许识别所述给药供应装置 (10) 的功能配置的装置。

15. 一种给药流体的方法, 包括:

a) 将根据权利要求 2 的所述管系 (60) 的一端连接到至少一个流体源 (21, 23);

b) 连接根据权利要求 2 的所述管系 (60) 的另一端; 和

c) 使用根据权利要求 2 的所述给药供应装置 (10) 给药来自所述流体源 (21) 的流体。

16. 根据权利要求 15 的方法, 其中, 所述管系 (60) 的所述另一端连接到患者, 并且所述流体被给药给所述患者。

17. 一种阀机构 (14) 包括:

a) 阀体 (28), 其具有通过腔室 (36) 与出口 (34) 连通的至少一个入口 (30, 32); 和

b) 可旋转地布置在所述腔室 (36) 中的阀杆 (38), 所述阀杆 (38) 具有包括流体路径 (44) 的前部 (40), 所述流体路径限定了至少一个流体端口 (46)。

18. 根据权利要求 17 的阀机构 (14), 还包括接合到所述阀机构 (14) 的管系 (60)。

19. 一种阀机构 (14), 包括:

a) 阀体 (28), 其具有通过腔室 (36) 与出口 (34) 连通的至少一个入口 (30, 32), 所述阀体 (28) 还包括缺口 (50); 和

b) 可旋转地布置在所述腔室 (36) 中的阀杆 (38), 所述阀杆 (38) 具有包括通道 (48) 的后部 (42)。

20. 根据权利要求 19 的阀机构 (14), 还包括接合到所述阀机构 (14) 的管系 (60)。

21. 一种阀机构 (14), 包括:

a) 阀体 (28), 其具有通过腔室 (36) 与出口 (34) 连通的至少一个入口 (30, 32), 所述阀体 (28) 还包括缺口 (50); 和

b) 可旋转地布置在所述腔室 (36) 中的阀杆 (38), 所述阀杆 (38) 具有包括流体路径 (44) 的前部 (40) 和包括通道 (48) 的后部 (42), 所述流体路径限定至少一个流体端口 (46)。

22. 根据权利要求 21 的阀机构 (14), 还包括接合到所述阀机构 (14) 的管系 (60)。

给药供应装置和阀机构

技术领域

本发明涉及适于装载到流动控制装置的给药供应装置。本发明还涉及适于接合到流动控制装置的阀机构。

背景技术

将包含药物或营养物的流体给药给患者在本领域中是公知的。典型地，流体由装载到流动控制装置例如蠕动泵的给药供应装置输送到患者，所述流动控制装置以受控的输送速度将流体输送到患者。当装载到流动控制装置时，给药供应装置包括将流体从流体源输送到患者的管系。

阀机构可以位于管系上以用于允许或防止流体流通过给药供应装置连通。当接合到流动控制装置时，这种阀机构可以自动被操作到防止或允许流体流通过管系连通的交替位置。

常常难以识别具有用于执行不同类型任务的不同功能配置的给药供应装置，因为每种类型的给药供应装置具有不能与其它类型的给药供应装置区分的物理外观。因此，对于保健医师来说重要的是能够容易地识别装载到流动控制装置的给药供应装置的功能配置。

所以，需要一种给药供应装置，其具有用于识别供应装置的功能配置的装置和具有可以防止装载到流动控制装置的给药供应装置脱离的阀机构。

发明内容

本发明包括一种给药供应装置，其包括适于流体流和进一步适于装载到流动控制装置的管系。阀机构与所述管系直接联系并且适于接合流动控制装置。此外，给药供应装置包括与所述管系直接联系的安装元件，其中所述安装元件适于将所述管系接合到流动控制装置并且包括用于允许识别给药供应装置的功能配置的部件。

在另一实施例中，给药供应装置包括适于流体流和进一步适于装载到流动控制装置的管系。此外，给药供应装置包括与所述管系直接联系的安装元件，其中所述安装元件适于将所述管系接合到流动控制装置并且包括用于允许识别给药供应装置的功能配置的部件。

本发明进一步涉及一种阀机构，其包括具有通过室与出口连通的至少一个入口的阀体和可旋转地布置在所述室中的阀杆。所述阀杆具有包括流体路径的一个部分，所述流体路径限定了至少一个流体端口。该阀机构适合于控制流体流。

在另一实施例中，所述阀机构包括通过室与出口连通的至少一个入口的阀体，并且所述阀体进一步包括缺口。阀杆可旋转地布置在所述室中，并且所述阀杆具有包括通道的一个部分。该阀机构适合于当阀机构处于允许流体流的位置时防止阀机构从流动控制装置脱离。

在又一实施例中，所述阀机构包括通过室与出口连通的至少一个入口的阀体，并且所述阀体进一步包括缺口。阀杆可旋转地布置在所述室中。所述阀杆具有包括流体路径的前部和包括通道的后部，所述流体路径限定至少一个流体端口。该阀机构适合于控制流体流和当阀机构处于允许流体流的位置时防止阀机构从流动控制装置脱离。

附图说明

图 1 是根据本发明的给药供应装置的实施例的透视图；

图 2A 是根据本发明的装载到流动控制装置的给药供应装置的侧视图；

图 2B 是根据本发明的在将给药供应装置装载到其上之前的流动控制装置的实施例的侧视图；

图 3A 是根据本发明的被显示成处于供应位置的阀机构的实施例的部分透视图；

图 3B 是根据本发明的被显示成处于冲洗位置的阀机构的所述实施例的部分透视图；

图 3C 是根据本发明的被显示成处于阻塞位置的阀机构的所述实施例的透视图；

图 4 是根据本发明的阀机构的所述实施例的侧视图；

图 5 是根据本发明的阀机构的所述实施例的端视图；

图 6 是根据本发明的沿图 5 的线 6-6 获得的阀机构的所述实施例的横截面图；

图 7 是根据本发明的沿图 4 的线 7-7 获得的阀机构的所述实施例的横截面图；

图 8 是根据本发明的沿图 4 的线 8-8 获得的阀机构的所述实施例的横截面图；

图 9 是根据本发明的阀机构的所述实施例的相反端视图；

图 10 是根据本发明的阀机构的所述实施例的仰视图；

图 11A 是根据本发明的显示成处于供应位置的阀机构的备选实施例的部分透视图；

图 11B 是根据本发明的显示成处于阻塞位置的阀机构的所述备选实施例的部分透视图；

图 12 是根据本发明的安装元件的实施例的示意图，其中识别元件连接到安装元件的下部和上部；

图 13 是根据本发明的安装元件的所述实施例的示意图，其中识别元件仅仅连接到安装元件的下部；

图 14 是根据本发明的安装元件的所述实施例的示意图，其中识别元件仅仅连接到安装元件的上部；

图 15 是根据本发明的安装元件的所述实施例的示意图，其中识别元件连接到安装元件的上部和下部，并且进一步示出了根据本发明的相关传感器装置；

图 16 是根据本发明的安装元件的备选实施例的示意图，其中识别元件连接到安装元件的上、中和下部；

图 17 是简化框图，其示出了与根据本发明的装载到流动控制装置的给药供应装置相关的各种系统；和

图 18 是软件子系统的流程图，其显示了用于检测和识别根据本发明的适于装载到流动控制装置的给药供应装置的功能配置的过程。

具体实施方式

参考附图，根据本发明的给药供应装置的实施例在图 1 中示出并且通常标识为 10。该实施例包括适于装载到流动控制装置 12 的给药供应装置 10，所述流动控制装置适合于将流体输送到患者。特别地，给药供应装置 10 包括管系 60，该管系适于流体流连通并进一步适于与适合于驱动流体通过管系 60 的流动控制装置 12 接合。阀机构 14 与管系 60 直接连通并且在阀机构 14 接合到流动控制装置 12 时适于允许或防止流体流通过管系 60 连通。另外，给药供应装置 10 包括与管系 60 直接连通的安装元件 16，其中当安装元件 16 接合到流动控制装置 12 时，安装元件 16 允许通过流动控制装置 12 识别给药供应装置 10 的功能配置。安装元件 16 也帮助将给药供应装置 10 装载到流动控制装置 12。当在此使用时，术语“装载”表示阀机构 14 和安装元件 16 被接合到流动控制装置 12 并且管系 60 被布置在阀机构 14 和安装元件 16 之间处于拉伸状态，使得给药供应装置 10 准备好用于与流动控制装置 12 一起操作。

在另一实施中，给药供应装置 10 与前一实施例相同，除了缺少阀机构 14 之外。

在本发明的又一实施例中提供了一种适于接合到流动控制装置 12 的新颖的阀机构 14。阀机构 14 适合于允许或防止流体流连通，以及当阀机构 14 处于允许流体流连通的位置时防止阀机构 14 从流体控制装置 12 脱离。

给药供应装置

如上所述，给药供应装置 10 包括管系 60，该管系在至少一个流体源和患者之间提供流体路径。管系 60 包括接合在阀机构 14 和安装元件 16 之间的第一管系 86，和接合在安装元件 16 和连接器 78 之间的第二管系 88，所述连接器例如为带钩连接器，适合于连接到胃造口设备，所述胃造口设备连接到患者。阀机构 14 和安装元件 16 适于将管系 60 接合到流动控制装置 12。如图进一步所示，管系 60 还包括接合在供应流体源 21 和阀机构 14 之间的第三管系 82，和接合在冲洗流

体源 23 和阀机构 14 之间的第四管系 84，其中阀机构 14 提供了用于允许供应流体或冲洗流体流动，或者防止流体流通过管系 60 连通的装置。

参考图 2A、2B 和 17 示出了根据本发明的实施例的给药供应装置 10 和流动控制装置 12 的示意性部件和系统。流动控制装置 12 包括外壳 20，该外壳限定了适于将给药供应装置 10 装载到流动控制装置 12 的第一和第二凹部 22 和 24。用于驱动流体通过管系 60 的装置，例如转子 26，可操作地接合到并通过外壳 20 并且适于接合管系 60。流动控制装置 12 还包括传感器 17（图 15），该传感器检测安装元件 16 接合到第二凹部 24 并且与如下面更详细解释的软件子系统 15 可操作地联系。阀机构 14 和转子 26 可操作地接合到由单个马达源 27 驱动的齿轮装置 25。合适的流动控制装置 12 在 2004 年 5 月 25 日申请的序列号为 10/854,136 的未决美国专利申请中被公开，该专利申请全文被结合于此以作参考。然而，应当理解，任何合适的流动控制装置 12 都可以与给药供应装置 10 一起使用。

如上所述，给药供应装置 10 包括适于接合到阀机构 14 的管系 60 和适于将给药供应装置 10 装载到流动控制装置 12 的安装元件 16。具体参考图 2A 和 2B，为了将给药供应装置 10 装载到流动控制装置 12，阀机构 14 接合到第一凹部 22，第一管系 86 然后缠绕到转子 26 上，安装元件 16 接合到第二凹部 24，使得第一管系 86 以拉伸状态围绕转子 26 放置并且给药供应装置 10 准备好用于与流动控制装置 12 一起操作。

当在此使用时，管系 60 通向转子 26 的部分被称为上游，而管系 60 远离转子 26 的部分被称为下游。阀机构 14 在第一凹部 22 处接合到管系 60 的上游部分并且控制来自各个流体源的流体流通过给药供应装置 10，而安装元件 16 在第二凹部 24 处接合到管系 60 的下游部分，用于将给药供应装置 10 装载到流动控制装置 12。在图 1 中示出的实施例中，供应流体源 21 和冲洗流体源 23 被设置成通过管系 60 与阀机构 14 流体流连通以允许或阻止来自供应或冲洗流体源 21、23

的流体流。然而，在给药供应装置 10 的另一实施例中，没有阀机构 14 并且用于控制流体流通过管系 60 的装置（未示出）被定位在除了给药供应装置 10 上之外的区域中。

阀机构

本发明还涉及阀机构 14，该阀机构包括阀体 28，该阀体具有通过腔室 36 与出口 34 连通的至少一个入口 30、32 和可旋转地布置在所述腔室 36 中的阀杆 38。阀杆 38 具有包括流体路径 44 的前部 40，所述流体路径限定了至少一个流体端口 46。阀机构 14 的该实施例适合于控制流体流。

在另一实施例中，阀机构 14 包括具有通过腔室 36 与出口 34 连通的至少一个入口 30、32 的阀体 28，并且阀体 28 还包括缺口 50。阀杆 38 可旋转地布置在腔室 36 中，并且阀杆 38 具有包括通道 48 的后部 42。阀机构 14 的该实施例适合于当阀机构 14 处于允许流体流的位置时防止阀机构 14 从流动控制装置 12 脱离。

在又一实施例中，阀机构 14 包括具有通过腔室 36 与出口 34 连通的至少一个入口 30、32 的阀体 28，并且阀体 28 还包括缺口 50。阀杆 38 可旋转地布置在腔室 36 中。阀杆 38 具有包括流体路径 42 的前部 40 以及包括通道 48 的后部 42，所述流体路径限定至少一个流体端口 46。阀机构 14 的该实施例适合于控制流体流和当阀机构 14 处于允许流体流的位置时防止阀机构 14 从流动控制装置 12 脱离。

参考图 3-10，根据本发明阀机构 14 适于接合到管系 60。如上所述，阀机构 14 包括阀体 28，该阀体具有适于通过第三管系 82 与供应流体源 21 连通的第一入口 30 和适于通过第四管系 84 与冲洗流体源 23 连通的第二入口 32，用于通过介于第一和第二入口 30、32 与出口 34 之间的腔室 36 提供与出口 34 的流体流连通。阀体 28 还包括沿其周边的缺口 50，该缺口是一种结构布置，其适于接纳可旋转轴 33 穿过该缺口以用于操作阀机构 14，这将在下面进行论述。优选地，阀体 28 包括手柄（tab）29，其允许用户容易地将阀机构 14 接合到流动控制装置 10。

如上所述，阀杆 38 具有包括流体路径 44 的前部 40，所述流体路径限定了至少一个流体端口 46 以建立通过阀体 28 的流体流。当阀杆 38 旋转使得任意一个流体端口 46 与第一或第二入口 30 和 32 对准时建立流体流，由此在第一或第二入口 30、32 与出口 34 之间建立流体流连通。

参考图 2B, 3A-C, 6 和 17, 通道 48 具有相对的开口 48A 和 48B, 当阀机构 14 接合到流动控制装置 12 的第一凹部 22 时, 所述开口适于接合可旋转轴 33。如图所示, 流动控制装置 12 还包括可操作地接合到可旋转轴 33 的齿轮装置 25, 所述可旋转轴由单个马达源 27 驱动。阀机构 14 与可旋转轴 33 之间的接合通过旋转阀杆 38 和将通道 48 定向成使得开口 48A 或 48B 中的一个与缺口 50 对准以允许轴 33 插入到通道 48 的内部而实现。通道 48 提供了一种装置, 当通道 48 旋转到使得通道 48 与缺口 50 不对准并且将阀机构 14 放置在允许流体流通过管系 60 连通的位置的方向时, 该装置用于防止阀机构 14 从流动控制装置 12 脱离。

相反地, 当通道 48 旋转到将相对开口 48A 或 48B 中的一个与缺口 50 对准并且将阀机构 14 放置在防止流体流通过管系 60 连通的位置的方向时, 阀机构 14 允许从流动控制装置 12 脱离。更特别地, 阀机构 14 必须放置在旋转阀杆 38 使得流体端口 46 与第一和第二入口 30、32 两者皆不对准的阻塞位置以防止流体流连通, 以便使阀机构 14 从外壳 20 脱离。当流动控制装置 12 通过齿轮布置 25 引导可旋转轴 33 以旋转阀杆 38 使得阀机构 14 被放置在图 10C 中所示的阻塞位置时, 通道 48 与缺口 50 对准, 同时轴 33 通过缺口 50 脱离。

根据本发明的一个方面, 阀机构 14 被配置成防止由用户手动操作阀机构 14, 使得仅仅当接合到流动控制装置 12 时可以操作阀机构 14。具体而言, 阀杆 38 必须接合到轴 33 以便允许操作流动控制装置 12, 由此使阀机构 14 难以手动操作并且作为防撬设备特别有用。

操作中, 由单个马达源 27 驱动的可旋转轴 33 引起的阀杆 38 的旋转通过阀机构 14 防止或允许通过给药供应装置 10 的流体流连通。流

动控制装置 12 还包扩微处理器 37，该微处理器控制阀杆 38 的旋转，从而当允许或防止流体流连通时，第一入口 30 或第二入口 32 与流体端口 46 对准或不对准。当任何一个流体端口 46 与第一或第二入口 30、32 中的任意一个对准时，允许流体流入流体端口 46、通过流体路径 44 并从出口 34 流出，如图 3A，3B 和 6 中所示。阀杆 38 仅仅在一个方向上旋转，例如逆时针，使得当任何一个流体端口 46 与第一或第二入口 30、32 对准或不对准时，阀杆 38 在一个方向上旋转流体路径 44，由此允许流体端口 46 和第一和第二入口 30、32 之间的单向、多接合操作，所述操作允许或防止流体流连通。具体参考图 6，当阀杆 38 使任何一个流体端口 46 与第一或第二入口 30、32 对准时，在第一或第二入口 30、32 与出口 34 之间建立流体流连通。

基于前述内容，当阀杆 38 的任何一个流体端口 46 与第一或第二入口 30、32 中的任意一个对准以允许流体流连通时，通道 48 与缺口 50 不对准，由此防止阀机构 14 从流动控制装置 12 脱离。当流体端口 46 与第一和第二入口 30、32 不对准以防止流体流连通时，通道 48 与缺口 50 对准，由此允许阀机构 14 从流动控制装置 12 脱离。

参考图 11A 和 11B，示出了根据本发明的标识为 14A 的阀机构的备选实施例。阀机构 14A 在结构和操作上类似于阀机构 14 的优选实施例，除了仅有单个用于通过给药供应装置 10 从供应流体源 21 提供供应流体的供应入口 63 而不是允许供应和冲洗两个功能的第一和第二入口 30、32 之外。因而，阀机构 14A 在用于向患者提供流体的供应位置（图 11A）和用于防止流体流连通的阻塞位置（图 11B）之间交替。

给药供应装置识别系统

根据本发明的另一方面，安装元件 16 帮助将给药供应装置 10 装载到流动控制装置 12 并且当接合到第二凹部 24 时与软件子系统 15 可操作地联系，所述第二凹部提供了一种用于识别给药供应装置 10 的类型的部件。如图 2A、12-17 中所示，安装元件 16 具有上部 52 和下部 54，每个都适于在识别元件 56 连接到安装元件 16 上时接收该

识别元件。优选地，安装元件 16 具有圆柱形状，其同心地围绕管系 60 并且被配置成当将给药供应装置 10 装载到流动控制装置 12 时接合到第二凹部 24，使得传感器 17 检测存在一个或多个识别元件 56 连接到安装元件 16。传感器 17 优选地为霍尔效应传感器或其它类型的近程传感器，其被定位在第二凹部 24 附近，使得当安装元件 16 接合到第二凹部 24 时，传感器 17 可以检测一个或多个识别元件 56 的存在。

当安装元件 16 接合到第二凹部 24 时，一个或多个识别元件 56 连接到安装元件 16 提供了一种装置，该装置用于允许软件子系统 15 识别装载到流动控制装置 12 并被传感器 17 检测的给药供应装置 10 的功能配置。具体而言，如图 12 中所示，根据一个识别方案，安装元件 16 具有连接到其上的至少一个或多个识别元件 56，所述识别方案允许软件子系统 15 识别装载到流动控制装置 12 的给药供应装置 10 的功能配置。优选地，识别元件 56 是磁性部件，或者可选地为易受磁性影响的金属部件，其能够被传感器 17 检测而不需要与传感器 17 直接物理接触。为了识别装载到流动控制装置 12 的给药供应装置 10 的功能配置，微处理器 37 可操作地与包含一个或多个识别方案的数据库 134 可操作地相联以用于识别给药供应装置 10 的不同功能配置。

根据本发明的另一方面，识别元件 56 可以连接到安装元件 16 的上部 52、下部 54 或两个部分 52 和 54。至少一个识别元件 56 连接到安装元件 16 将变化以对应于不同功能配置的数量。用于给药供应装置 10 的每个不同功能配置将具有预定数量和连接到安装元件 16 的预定位置的识别元件（一个或多个）56，当安装元件 16 被传感器 17 检测到并且该数据通过微处理器 37 被传递到软件子系统 15 时，所述识别元件识别给药供应装置 10 的功能配置，例如供应、冲洗或重新检验。

识别元件 56 到安装元件 16 的不同连接以及数量的识别以及装载到流动控制装置 12 的给药供应装置 10 的功能配置的识别基于两步法。首先，当安装元件 16 接合到第二凹部 24 时，传感器 17 检测识别元件（一个或多个）56 的位置和数量；其次，与传感器 17 可操作地联系的软件子系统 15 基于在安装元件 16 上检测到的识别元件 56 的位置和

数量确定被装载的给药供应装置 10 的功能配置,这将在下面更详细地解释。

参考图 15,用于与软件子系统 15 的实施例一起使用的传感器 17 包括一对传感器元件 17A 和 17B,所述传感器元件检测连接到安装元件 16 的一个或多个识别元件 56 的位置和数量。传感器 17 可以是用于检测连接到安装元件 16 的识别元件 56 的任何已知类型的近程传感器,所述识别元件优选为磁性部件,或者可选地为易受磁性影响的金属部件。另外,传感器 17 也可以包括任何数量的传感器元件,每个传感器元件对应于安装元件 16 的一部分用于检测识别元件 56 的存在。在一个实施例中,可以提供一对磁场近程传感器或磁开关式传感器,尽管本发明预见可以使用其它类型的传感器,例如各种电感线圈装置。传感器 17 定位成邻近第二凹部 24,使得当给药供应装置 10 装载到流动控制装置 12 时,每个传感器元件 17A 和 17B 相对于安装元件 74 的邻近位置被定位。一旦安装元件 16 接合,传感器 17A 和传感器 17B 能够检测连接到安装元件 16 的相应的上和下部 52 和 54 的识别元件 56 的存在。

特别地,传感器元件 17A 和 17B 定位在第二凹部 24 附近接近安装元件 16 的上和下部 52 和 54,并且能够检测分别连接到上和下部 52 和 54 的识别元件 56。传感器元件 17A 被放置在一个位置以检测仅连接到安装元件 16 的上部 52 的识别元件 56,而传感器元件 17B 定位成检测仅连接到安装元件 16 的下部 54 的识别元件 56 的存在。如上所述,本发明预见为安装元件 16 的适于接纳识别元件 56 的每个附加部分提供相应的传感器元件 17。

还如上所述,软件子系统 15 提供了用于允许流动控制装置 12 识别装载到流动控制装置 12 的给药供应装置 10 的功能配置的装置。图 18 示出了软件子系统 15 通过微处理器 37 执行的步骤的顺序,以从多个功能配置中识别装载到流动控制装置 12 的给药供应装置 10 的功能配置。在决策点 318,软件子系统 15 确定给药供应装置 10 是否装载到流动控制装置 12。如果给药供应装置 10 未被装载,则在步骤 324

流动控制装置 12 保持不工作。然而，如果给药供应装置 10 装载到流动控制装置 12，一旦软件子系统 15 然后识别装载到流动控制装置 12 的给药供应装置 10 的功能配置，给药供应装置 10 和流动控制装置准备好用于操作。

当在决策点 318 检测到安装元件 16 的接合时，微处理器 37 指导流动控制装置 12 向用户显示这种接合的指示。在步骤 320，软件子系统 15 确定什么功能配置的给药供应装置 10 装载到流动控制装置 10 并且准备好用于操作。

为了识别给药供应装置 10 的功能配置，软件子系统 15 执行一系列决策点 322、326 和 328。在每一个这些决策点，软件子系统 15 比较由传感器 17 检测到的识别元件 56 的数量和布置与存储在数据库 134 中的数据。

在决策点 322，如果传感器 17 检测到连接安装元件 16 的上和下部 52、54 的识别元件 76，软件子系统 15 将给药供应装置 10 识别为具有冲洗配置。然而，如果未在上和下部 52、54 都检测到识别元件 56，则软件子系统 15 进入决策点 326。在决策点 326，如果传感器 17 检测到仅连接到下部 54 的识别元件 56，从数据库 134 检索的信息将给药供应装置 10 识别为具有重新检定配置。然而，如果在步骤 328，传感器 17 检测到仅连接到安装元件 16 的上部 52 的识别元件 56，则软件子系统 15 确定装载到流动控制装置 12 的给药供应装置 10 具有供应配置。

一旦软件系统 15 识别了装载到流动控制装置 12 的给药供应装置 10 的功能配置，微处理器 37 指导该信息显示在用户界面 40 上。因此，软件子系统 15 不仅能够检测给药供应装置 10 被装载，而且确定并显示装载到流动控制装置 12 的给药供应装置 10 的功能配置，例如供应、冲洗或重新检定。然而，本发明预见用于连接到上和下部 52、54 的识别元件 56 的各种备选布置可以对应于给药供应装置 10 的不同功能配置。

在图 16 所示的备选识别方案中，识别元件 56 可以连接到安装元

件 16A 的三个不同部分，这将使能够由传感器 17 检测的功能配置的总数从三个增加到七个。本发明还预见到了增加安装元件 16A 上用于接合识别元件 56 的部分的数量增加了可以由流动控制装置 12 检测和识别的用于给药供应装置 10 的不同功能配置的数量。优选地，软件子系统 15 利用以下方程确定用于安装元件 16 的功能配置的数量：

$$X = 2^n - 1$$

其中 X 是潜在的不同功能配置的数量，n 是沿安装元件 16 的部分的数量。

优选地，根据一个或多个识别方案，安装元件 16A 可以是具有至少三个独立部分的同心套筒，每个部分适于接纳识别元件 56。在该备选实施例中，安装元件 16A 除了具有上和下部 52、54 之外优选地具有中部 58，它们每一个均适于接纳识别元件 56。另外，为了进一步增加可能的识别方案的数量，可以使用本领域中公知的技术使任意数量的识别元件 56 上的极性反转以便提供另一种检测连接到安装元件 16 的一个或多个识别元件 56 的手段。

从前述内容应当理解，尽管显示和描述了本发明的特定实施例，对本领域的技术人员显而易见的是，在不脱离本发明的精神和范围的情况下可以对其进行各种修改。

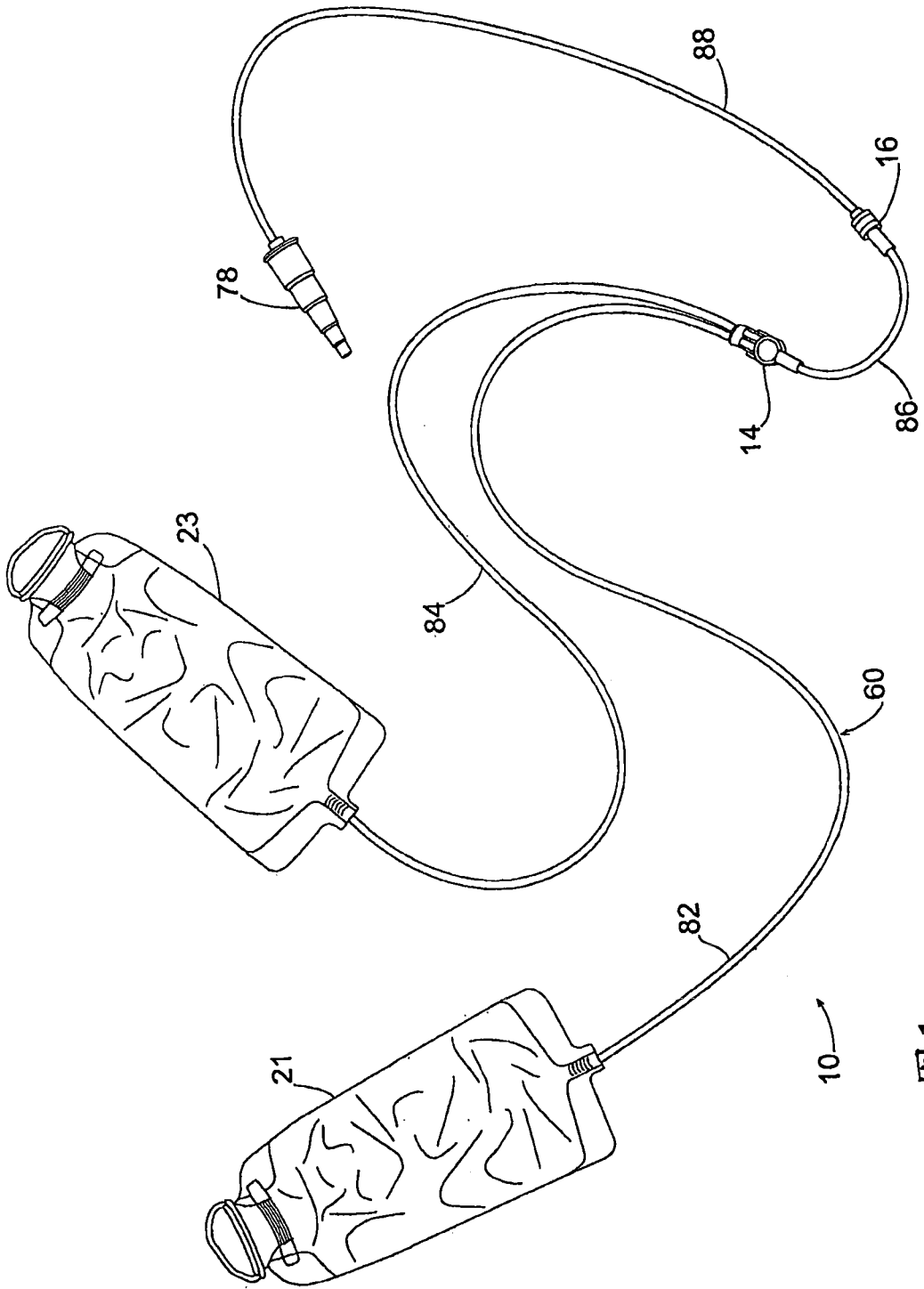


图1

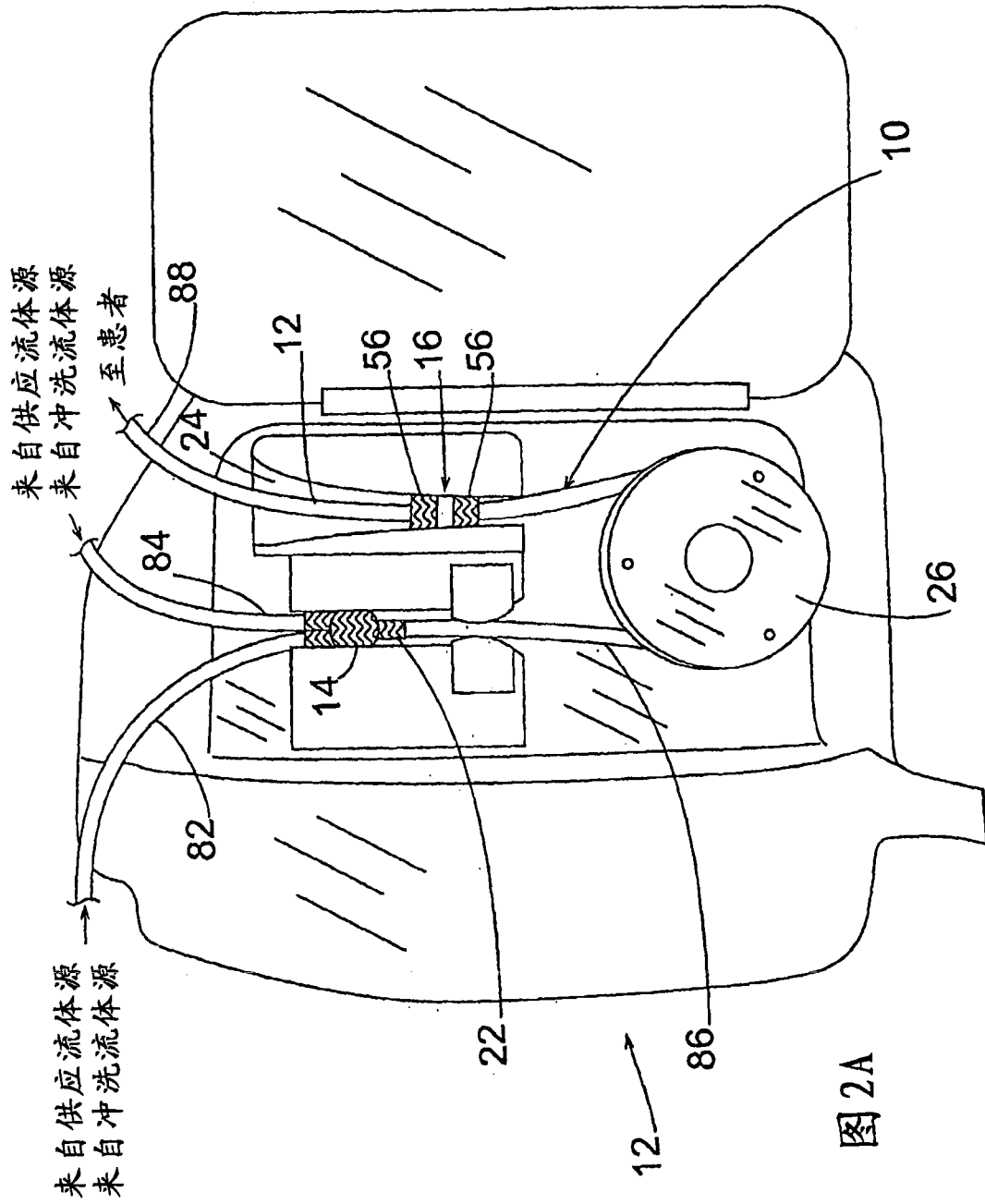
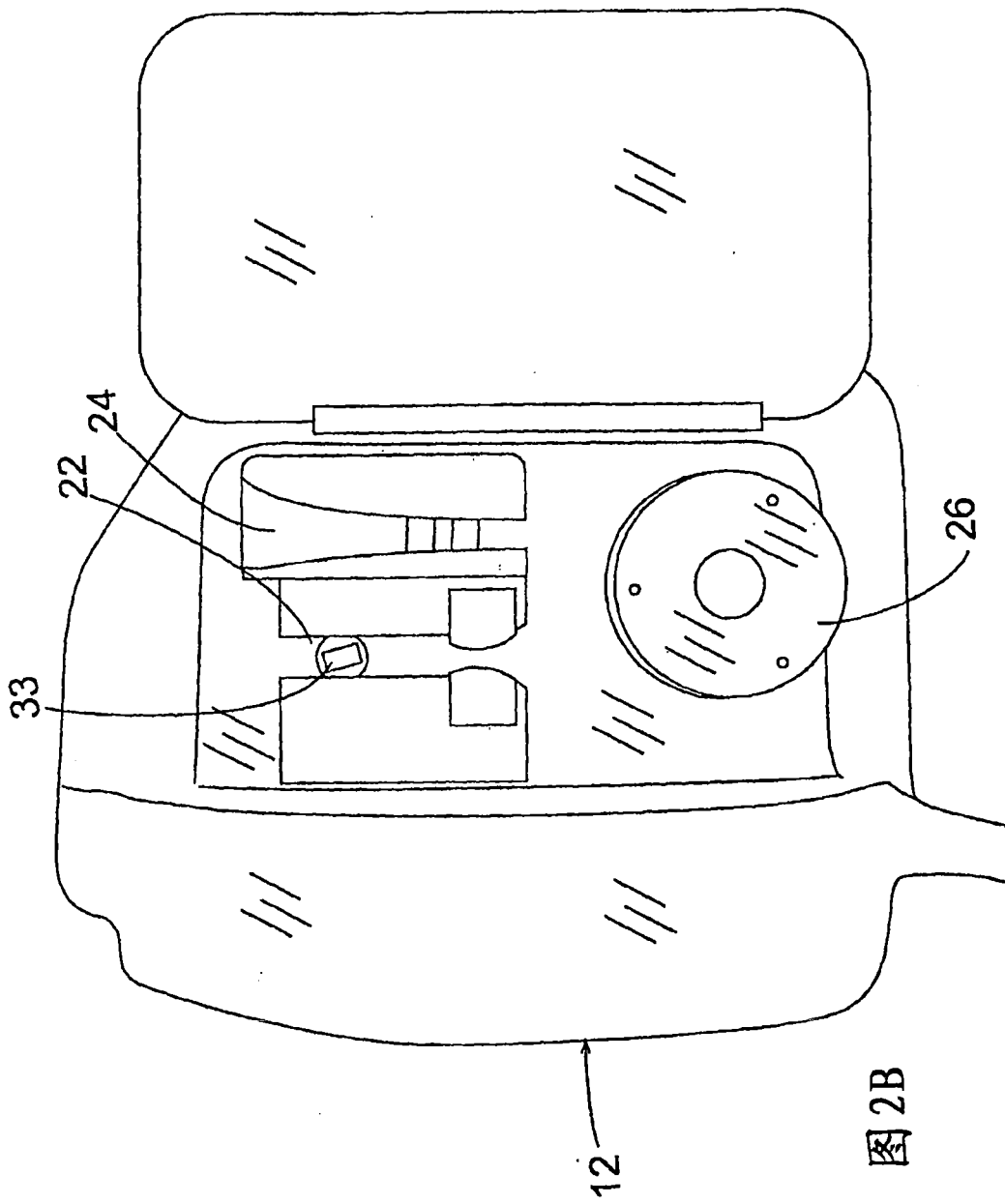


图2A



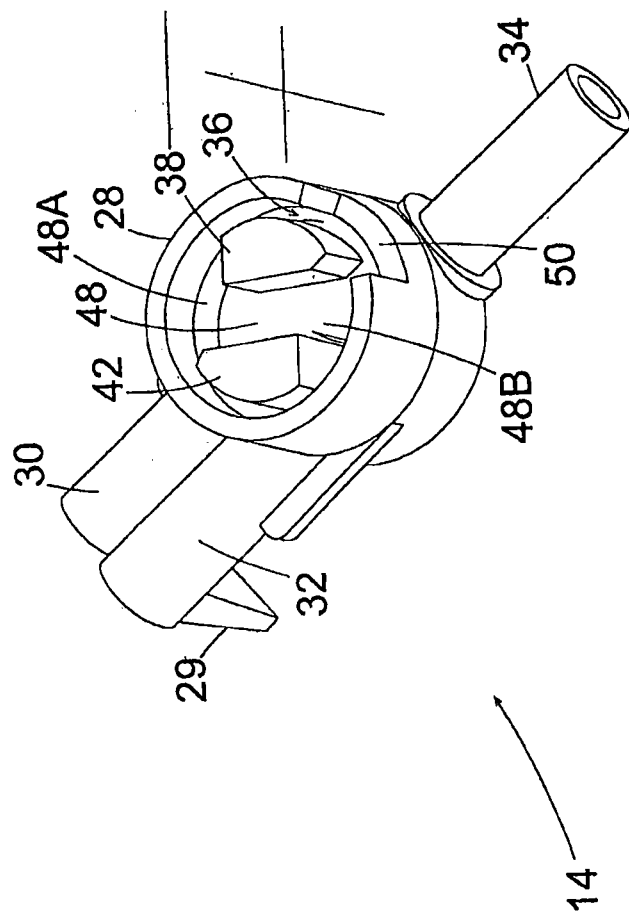


图 3A

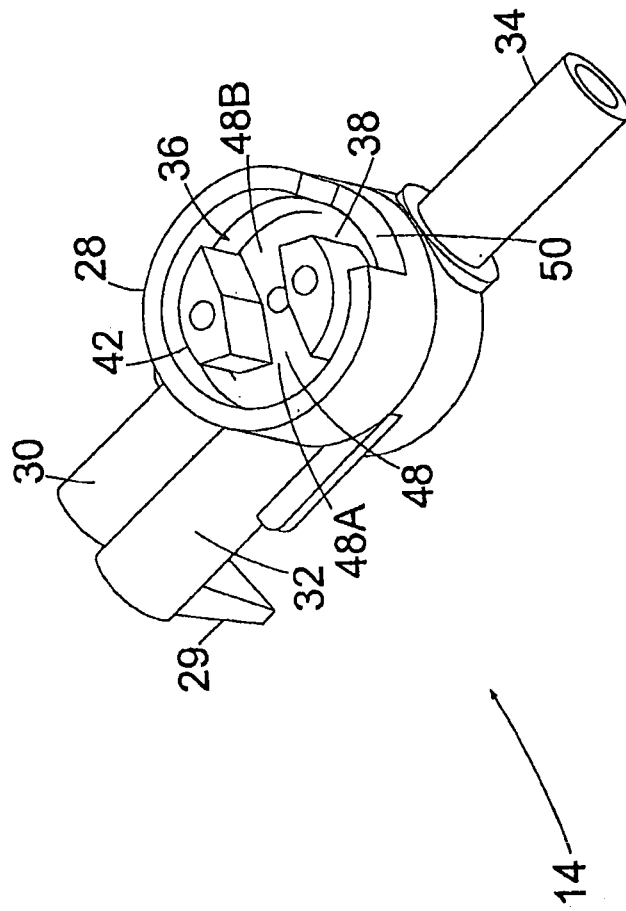


图 3B

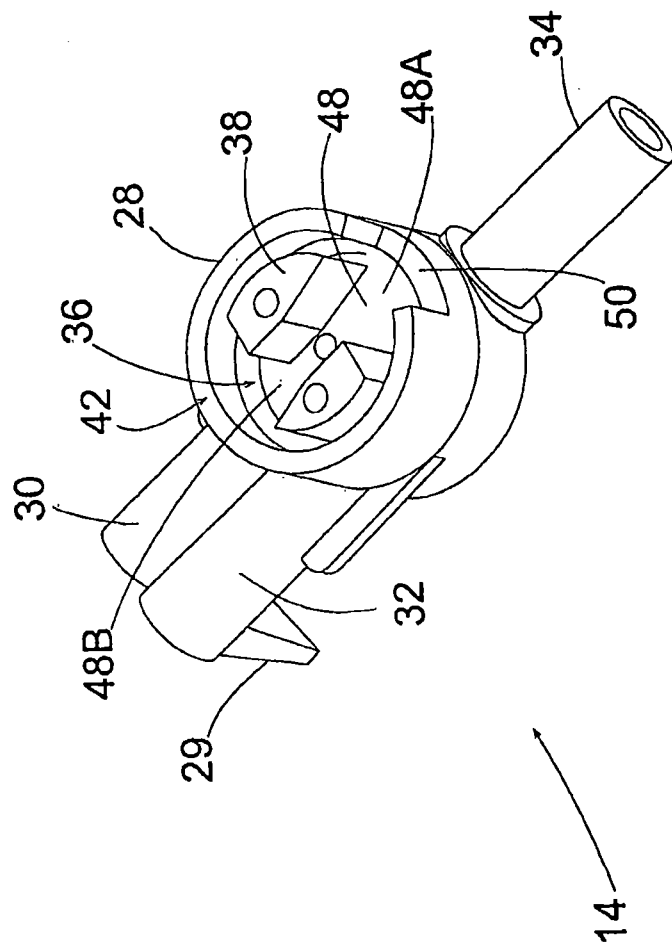


图 3C

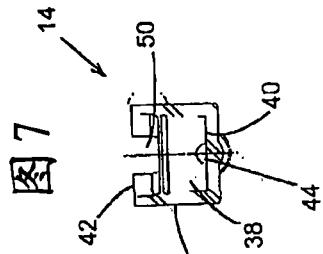


图7

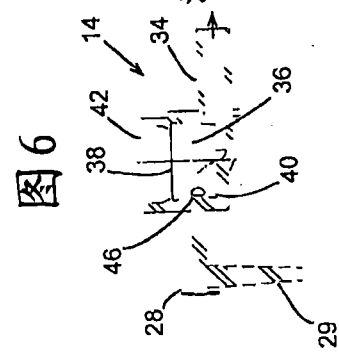


图6

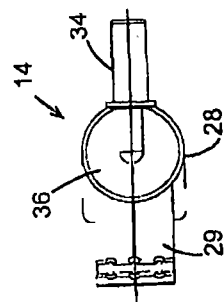


图10

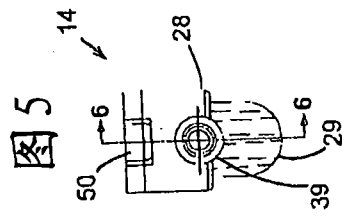


图5

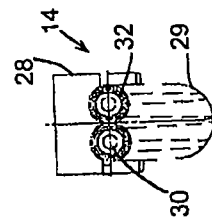


图9

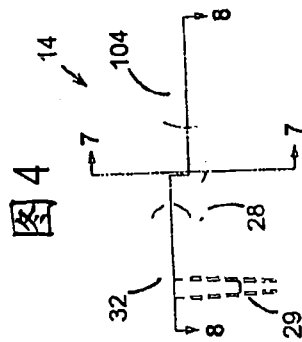


图4

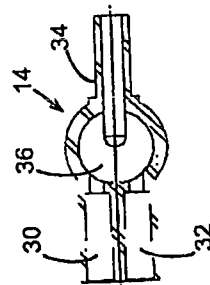


图8

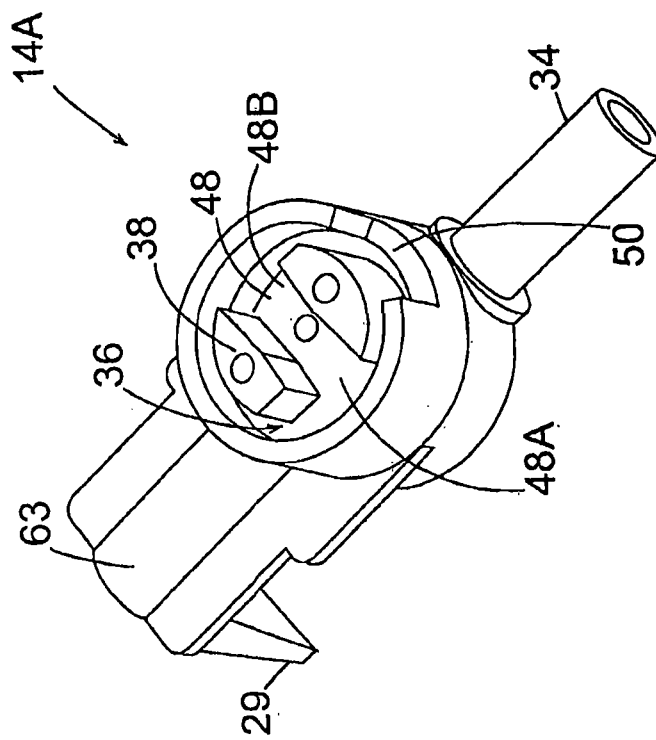


图 11A

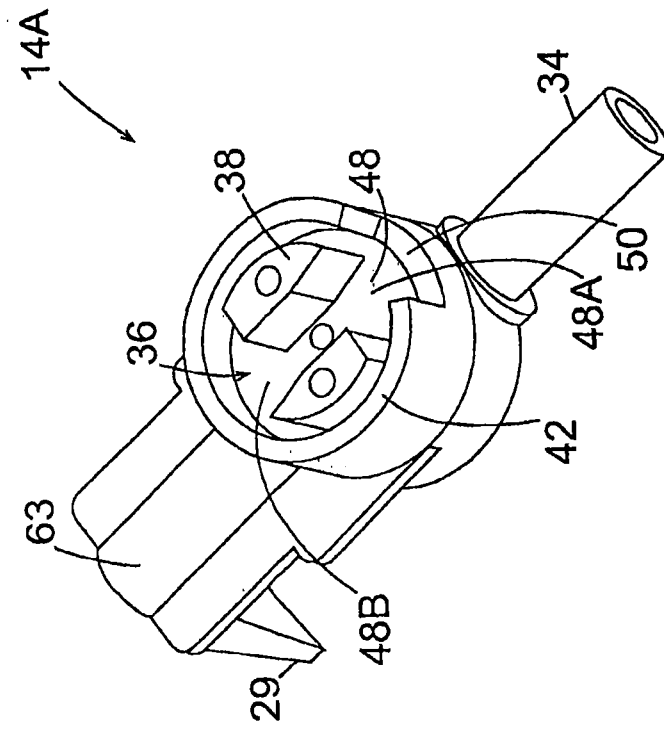
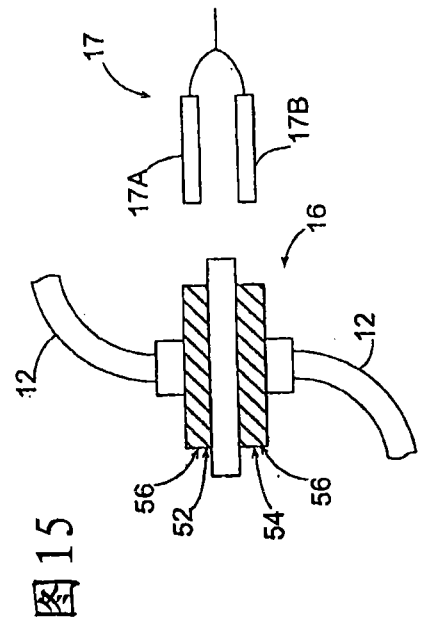
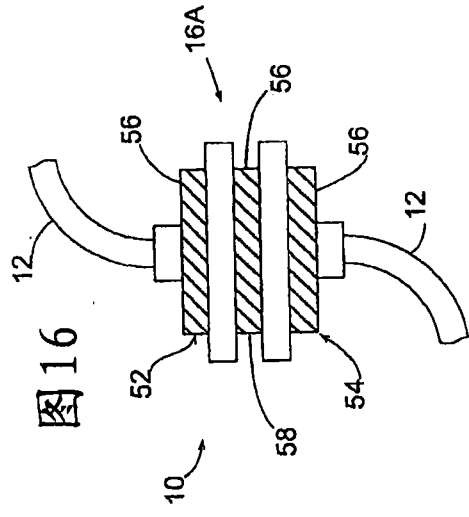
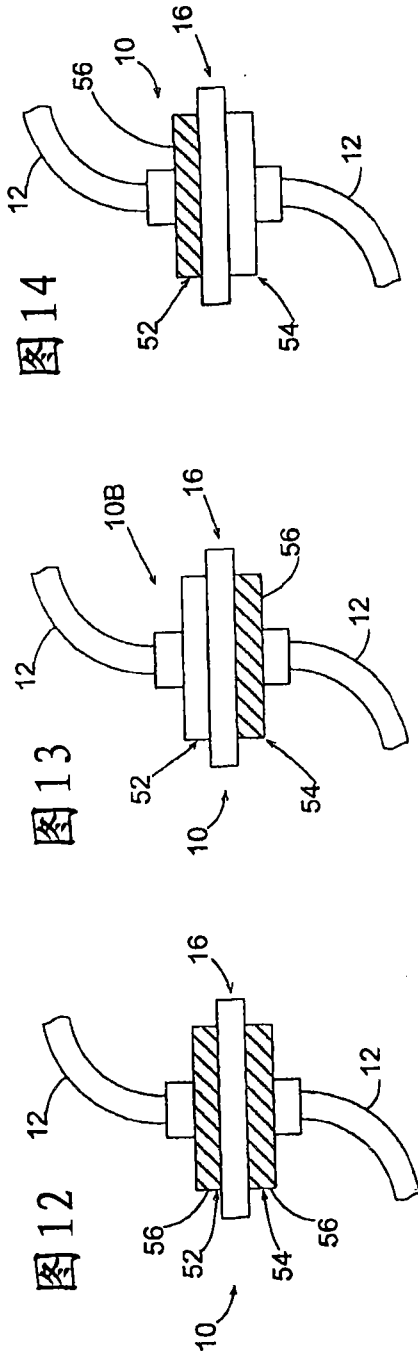
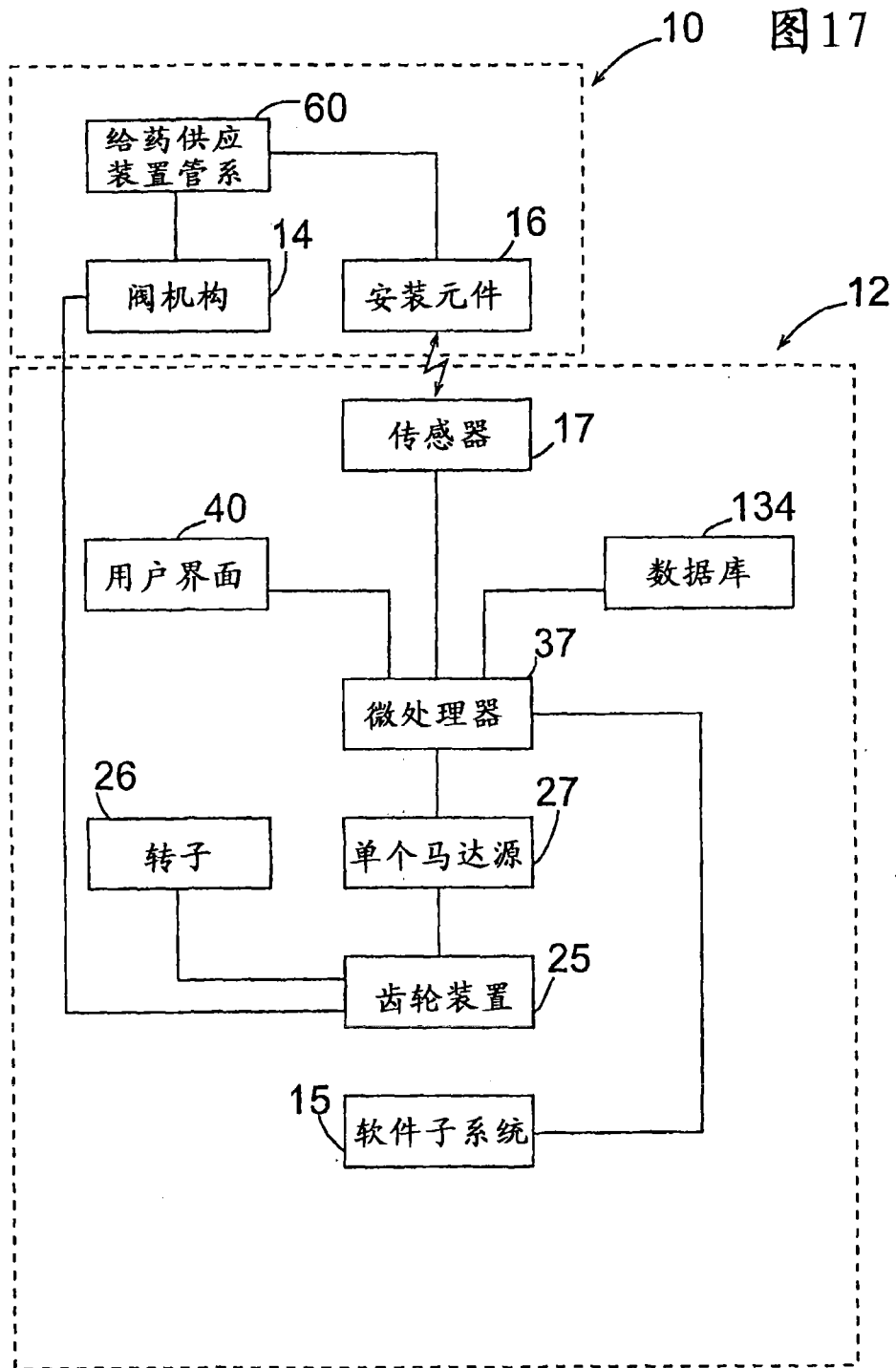


图11B





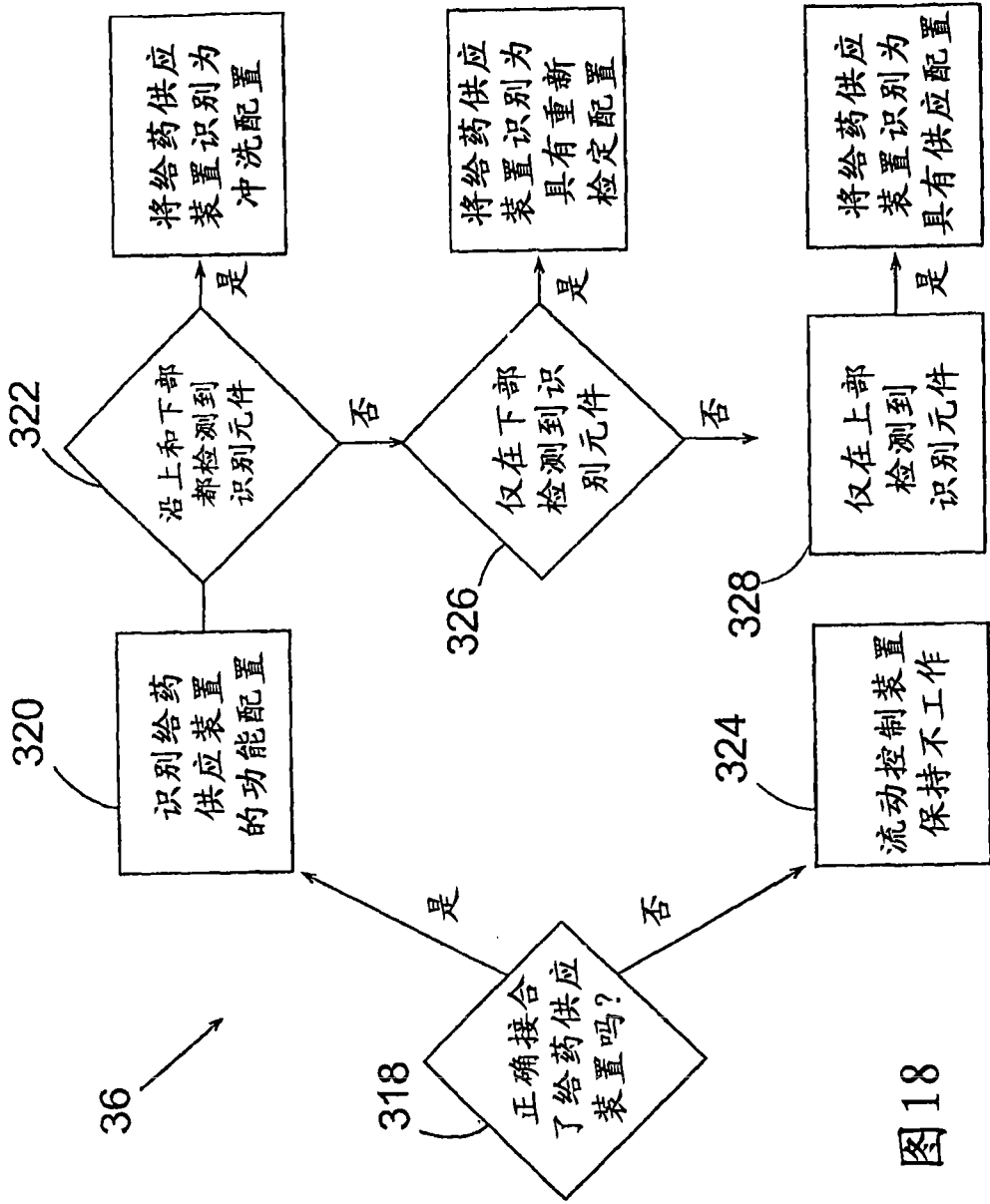


图18