

19



OFICINA ESPAÑOLA DE
PATENTES Y MARCAS

ESPAÑA



11 Número de publicación: **3 014 107**

51 Int. Cl.:

A47B 91/16 (2006.01)

12

TRADUCCIÓN DE PATENTE EUROPEA

T3

96 Fecha de presentación y número de la solicitud europea: **18.03.2024** **E 24164323 (8)**

97 Fecha y número de publicación de la concesión europea: **26.02.2025** **EP 4442161**

54 Título: **Dispositivo de autoequilibrio para mesa y silla**

30 Prioridad:

20.03.2023 CN 202320541526 U

45 Fecha de publicación y mención en BOPI de la traducción de la patente:

16.04.2025

73 Titular/es:

FOSHAN JIEXUNTE TECHNOLOGY CO., LIMITED
(100.00%)
305, Building 7, Zhifu Baili Park, No.28, Nanguo
West Road, Daliang Street, Shunde District
Foshan City, Foshan, CN

72 Inventor/es:

SU, JIANFENG

74 Agente/Representante:

ISERN JARA, Jorge

ES 3 014 107 T3

Aviso: En el plazo de nueve meses a contar desde la fecha de publicación en el Boletín Europeo de Patentes, de la mención de concesión de la patente europea, cualquier persona podrá oponerse ante la Oficina Europea de Patentes a la patente concedida. La oposición deberá formularse por escrito y estar motivada; sólo se considerará como formulada una vez que se haya realizado el pago de la tasa de oposición (art. 99.1 del Convenio sobre Concesión de Patentes Europeas).

DESCRIPCIÓN

Dispositivo de autoequilibrio para mesa y silla.

5 CAMPO TÉCNICO

La invención se refiere al campo de dispositivos de equilibrio de mesas y sillas y, en particular, a un dispositivo de autoequilibrio de mesas y sillas.

10 ESTADO DE LA TÉCNICA

15 La mesa es un mueble de forma de cuadrilátero para colocar cosas sobre ella, y la silla es un mueble sobre el que el usuario descansa. La parte inferior de una mesa o una silla normalmente está soportada por cuatro patas, y el equilibrio de la mesa o la silla normalmente se ajustan mediante un dispositivo de equilibrio. Esto a menudo se hace con un mecanismo de tipo tornillo que se encuentra normalmente en la parte inferior de las patas.

20 El dispositivo de equilibrio de mesas y sillas incluye tornillos, tuercas y bielas. Para ajustar el equilibrio en la parte inferior de la mesa o la silla, la tuerca se hace girar para cambiar la altura del tornillo, ajustando así la pata desequilibrada en la parte inferior de la mesa o la silla a la misma altura que otras patas.

25 En la técnica anterior, cuando se ajusta el equilibrio de la mesa o la silla, normalmente es necesario ajustar manualmente la tuerca arriba y abajo, y es complicado ajustar las tuercas una por una. Esto no puede satisfacer las necesidades de gente con un ritmo de vida cada vez más rápido en la actualidad. Para resolver este problema, se necesita un dispositivo de autoequilibrio de mesas y sillas. De la Patente CN 209 315 281 U se conoce un dispositivo de autoequilibrio de mesas y sillas.

SUMARIO

30 Para resolver el problema existente de la técnica anterior, la invención propone un dispositivo de autoequilibrio de mesas y sillas.

35 Para resolver el problema técnico, la invención adopta la siguiente solución técnica. El dispositivo de autoequilibrio de mesas y sillas incluye una carcasa de montaje, donde una pared interior de la carcasa de montaje está provista de un conjunto de ajuste; y

40 el conjunto de ajuste incluye una carcasa de cilindro; la carcasa de cilindro está conectada de forma fija con la pared interior de la carcasa de montaje; una parte inferior de una pared interior de la carcasa de cilindro está conectada de forma fija con un resorte de retorno; un extremo superior del resorte de retorno está conectado de forma fija con un pistón; una pared exterior del pistón está revestida con una primera arandela; un extremo superior del pistón está provista de una varilla de empuje; una parte inferior de la varilla de empuje está conectada de forma fija con un elemento roscado; el elemento roscado se inserta en una pared interior del pistón; el extremo superior del pistón está provisto además de un resorte de ajuste; el resorte de ajuste está revestido en una pared exterior de la varilla de empuje; un extremo superior del resorte de ajuste está conectada de forma fija con una cubierta; la pared interior de la carcasa de cilindro está provista de una cámara de aceite de silicona; una pared interior de la cámara de aceite de silicona está llena de aceite de silicona; el extremo superior del pistón está provisto además de un primer puerto de flujo, y un lado del pistón está provisto de un segundo puerto de flujo; y un diámetro interno del segundo puerto de flujo es mayor que un diámetro interno del primer puerto de flujo.

45 50 Preferiblemente, una parte inferior el resorte de ajuste está conectada de forma fija con una junta; la junta está hecha de un material metálico; y una parte inferior de la junta se proporciona en el extremo superior del pistón.

55 Preferiblemente, el extremo superior del pistón está conectado de forma fija con una segunda arandela; la segunda arandela y la primera arandela están ambas hechas de un material de caucho; y la segunda arandela se proporciona en una parte inferior de la junta.

60 Preferiblemente, la carcasa de montaje está hecha de material de plástico; una pared exterior de la carcasa de montaje está provista de múltiples canales con forma de arco; y las múltiples canales con forma de arco están distribuidas circunferencialmente en la pared exterior de la carcasa de montaje.

65 Preferiblemente, un lado superior de la varilla de empuje está conectado de forma fija con un elemento de conexión con forma de L; un extremo superior de la carcasa de montaje está provisto de una ranura; y la biela se inserta en la ranura.

Preferiblemente, la carcasa de cilindro está hecha de un material de acero inoxidable; un extremo superior de la carcasa de cilindro está provisto de un canal; y la cubierta se proporciona en el canal.

La invención tiene los siguientes efectos beneficiosos:

5 1. En la invención, la varilla de empuje se inserta en un orificio roscado en una parte inferior una pata de una mesa o una silla. Por tanto, la carcasa de montaje se monta en la parte inferior de la pata de la mesa o la silla. Cuando la altura expuesta de la carcasa de montaje y la varilla de empuje está por encima de un plano horizontal de otra pata de mesa o silla, el elemento roscado en la parte inferior de la varilla de empuje está sujeto a una fuerza externa, empujando así el pistón para que se deslice hacia abajo. El aceite de silicona en la cámara de
10 aceite de silicona fluye desde el primer puerto de flujo del pistón hacia el otro extremo. Debido a un pequeño diámetro del primer puerto de flujo, el caudal del aceite de silicona disminuye, dando como resultado una fuerza de reacción sobre el pistón. Por tanto, el pistón desciende lentamente y se detiene. Cuando el elemento roscado en la parte inferior de la varilla de empuje no está sometido a ninguna fuerza externa, solo la fuerza del resorte de retorno actúa sobre el pistón. Debido al gran diámetro del segundo puerto de flujo, aumenta el caudal del
15 aceite de silicona. Por tanto, el pistón se desliza rápidamente hacia arriba hasta que la varilla de empuje se empuja hacia afuera para aumentar la altura total. De esta manera, la invención resuelve el problema de ajuste de altura inconveniente de la mesa y la silla.

20 2. En la invención, la junta de metal se proporciona en la parte inferior del resorte de ajuste. La junta aumenta el área de contacto entre el resorte de ajuste y el pistón, para garantizar el movimiento estable del pistón. La segunda arandela hecha de un material de caucho se proporciona en el extremo superior del pistón. La segunda arandela reduce la fuerza de impacto de la junta sobre el pistón cuando la junta entra en contacto con el pistón.

BREVE DESCRIPCIÓN DE LOS DIBUJOS

25 Para describir con mayor claridad las soluciones técnicas en las realizaciones de la invención o en el estado de la técnica, a continuación se presentan brevemente los dibujos necesarios para describir las realizaciones o el estado de la técnica. Aparentemente, los dibujos en la siguiente descripción muestran meramente algunas realizaciones de la invención, y aquellos con una habilidad habitual en la técnica todavía pueden derivar otros dibujos a partir de estos dibujos sin esfuerzos creativos.

30 La Figura 1 es una vista estereoscópica de un dispositivo de autoequilibrio de mesas y sillas según la invención; La Figura 2 es un diagrama esquemático del dispositivo de autoequilibrio de mesas y sillas en un estado empujado hacia adentro según la invención; La Figura 3 es un diagrama esquemático del dispositivo de autoequilibrio de mesas y sillas en un estado extraído según la invención; y
35 La Figura 4 es un diagrama estructural de un pistón según la invención.

Números de referencia: 1. carcasa de montaje; 2. carcasa de cilindro; 3. resorte de retorno; 4. pistón; 5. resorte de
40 ajuste; 6. varilla de empuje; 7. primera arandela; 8. segunda arandela; 9. junta; 10. elemento de conexión; 11. cubierta; 12. cámara de aceite de silicona; 13. primer puerto de flujo; 14. segundo puerto de flujo.

DESCRIPCIÓN DETALLADA DE REALIZACIONES

45 Como se muestra en las Figuras 1 a 4, un dispositivo de autoequilibrio de mesas y sillas incluye una carcasa de montaje 1. Una pared interior de la carcasa de montaje 1 está provista de un conjunto de ajuste.

El conjunto de ajuste incluye la carcasa de cilindro 2. La carcasa de cilindro 2 está conectada de forma fija con la pared interior de la carcasa de montaje 1. La parte inferior de una pared interior de la carcasa de cilindro 2 está conectada de forma fija con resorte de retorno 3. Un extremo superior del resorte de retorno 3 está conectado de forma fija con el pistón 4. Una pared exterior del pistón 4 está revestida con la primera arandela 7. Un extremo superior del pistón 4 está provisto de una varilla de empuje 6. Una parte inferior de la varilla de empuje 6 está conectada de forma fija con un elemento roscado. El elemento roscado se inserta en una pared interior del pistón 4. El extremo superior del pistón 4 está provisto además de un resorte de ajuste 5. El resorte de ajuste 5 está revestido en una pared exterior de la varilla de empuje 6. Un extremo superior del resorte de ajuste 5 está conectado de forma
50 fija con la cubierta 11. La pared interior de la carcasa de cilindro 2 está provista de una cámara de aceite de silicona 12. Una pared interior de la cámara de aceite de silicona 12 está llena de aceite de silicona. El extremo superior del pistón 4 está provisto además de un primer puerto de flujo 13 y un lado del pistón 4 está provisto de un segundo puerto de flujo 14. Un diámetro interior del segundo puerto de flujo 14 es mayor que un diámetro interno del primer puerto de flujo 13.
60

En la técnica anterior, cuando se ajusta el equilibrio de la mesa o la silla, normalmente es necesario ajustar manualmente la tuerca arriba y abajo, y es complicado ajustar las tuercas una por una. Esto no puede satisfacer las necesidades de gente con un ritmo de vida cada vez más rápido. La invención pretende solucionar el problema del incómodo ajuste de la altura de una mesa y una silla. En la invención, la cubierta 11 se proporciona para facilitar el montaje del resorte de retorno 3, del pistón 4 y del resorte de ajuste 5 en la carcasa del cilindro 2.
65

ES 3 014 107 T3

5 Para montar la carcasa de montaje 1 en una parte inferior de una pata de una mesa o una silla, la varilla de empuje 6 se inserta en un orificio roscado en la parte inferior de la pata de la mesa o la silla. Por tanto, a través de la varilla de empuje 6, la carcasa de montaje 1 se monta en la parte inferior de la pata de la mesa o la silla. Cuando la altura expuesta de la carcasa de montaje 1 y la varilla de empuje 6 están por encima de un plano horizontal de otra pata de mesa o silla, el elemento roscado en la parte inferior de la varilla de empuje 6 está sujeto a una fuerza externa, empujando así el pistón 4 para que se deslice hacia abajo. Bajo la fuerza externa, el aceite de silicona en la cámara de aceite de silicona 12 de la carcasa de cilindro 2 fluye desde el primer puerto de flujo 13 del pistón 4 hacia el otro extremo. Debido a un pequeño diámetro del primer puerto de flujo 13, el caudal del aceite de silicona disminuye, dando como resultado una fuerza de reacción sobre el pistón 4. Por tanto, el pistón 4 desciende lentamente y se detiene. Cuando el elemento roscado en la parte inferior de la varilla de empuje 6 no está sometido a la fuerza externa, solo una fuerza del resorte de retorno 3 actúa sobre el pistón 4. Debido al gran diámetro del segundo puerto de flujo 14, aumenta el caudal de aceite de silicona. Por tanto, el pistón 4 se desliza lentamente hacia arriba hasta que la varilla de empuje 6 se empuja hacia afuera para aumentar la altura total. Una vez que la carcasa de montaje se monta en la parte inferior de la pata de la mesa o la silla, cuando la carcasa de montaje se suspende del suelo, la varilla de empuje 6 se extiende automáticamente hasta que entra en contacto con el suelo. Por lo tanto, la invención puede conseguir el equilibrio de la mesa y la silla.

Además, cuando se muestra en la Figura 1, una parte inferior el resorte de ajuste 5 está conectada de forma fija con la junta 9. La junta 9 está hecha de un material metálico. La parte inferior de la junta 9 se proporciona en el extremo superior del pistón 4.

La junta de metal 9 se proporciona en la parte inferior del resorte de ajuste 5. La junta 9 aumenta un área de contacto entre el resorte de ajuste 5 y el pistón 4, para garantizar el movimiento estable del pistón 4.

Además, cuando se muestra en la Figura 1, el extremo superior del pistón 4 está conectado de forma fija con la segunda arandela 8. La segunda arandela 8 y la primera arandela 7 están ambas hechas de un material de caucho. La segunda arandela 8 se proporciona en una parte inferior de la junta 9.

La segunda arandela 8 hecha de un material de caucho se proporciona en el extremo superior del pistón 4. La segunda arandela 8 reduce la fuerza de impacto de la junta 9 sobre el pistón 4 cuando la junta 9 entra en contacto con el pistón 4.

Además, cuando se muestra en la Figura 1, la carcasa de montaje 1 está hecha de material de plástico. Una pared exterior de la carcasa de montaje 1 está provista de canales con forma de arco. Existen múltiples canales con forma de arco distribuidos circunferencialmente en la pared exterior de la carcasa de montaje 1.

Los múltiples canales con forma de arco están dispuestos en la pared exterior de la carcasa de montaje 1. Los canales con forma de arco mejoran la fuerza de fricción en la pared exterior de la carcasa de montaje 1, facilitando así el agarre y la fijación de la carcasa de montaje 1 cuando es necesario agarrar y montar la carcasa de montaje 1.

Además, cuando se muestra en la Figura 1, un lado superior de la varilla de empuje 6 está conectado de forma fija con elemento de conexión 10. El elemento de conexión 10 tiene forma de L. Un extremo superior de la carcasa de montaje 1 está provisto de una ranura y la biela se inserta en la ranura.

El elemento de conexión 10 con forma de L se proporciona en el lado superior de la varilla de empuje 6. Para montar la varilla de empuje 6 en el orificio roscado en la parte inferior de la pata de la mesa o la silla, es fácil extraer el elemento de conexión 10. Al girar el elemento de conexión 10, la varilla de empuje 6 se gira en el orificio roscado en la parte inferior de la pata de la mesa o la silla.

Además, cuando se muestra en la Figura 1, la carcasa de cilindro 2 está hecha de un material de acero inoxidable. Un extremo superior de la carcasa de cilindro 2 está provista de un canal y la cubierta 11 está dispuesta en el canal.

La carcasa de cilindro 2 está hecha de acero inoxidable para mejorar la resistencia de la carcasa de cilindro 2. El canal se proporciona en el extremo superior de la carcasa de cilindro 2 para recibir la cubierta 11.

La invención pretende solucionar el problema del incómodo ajuste de la altura de una mesa y una silla. En la invención, la cubierta 11 se proporciona para facilitar el montaje del resorte de retorno 3, del pistón 4 y del resorte de ajuste 5 en la carcasa del cilindro 2. La parte superior de la varilla de empuje 6 está provista del elemento de conexión con forma de L 10. Para insertar la varilla de empuje 6 en un orificio roscado en una parte inferior una pata de una mesa o una silla, el elemento de conexión 10 se extrae fácilmente. El elemento de conexión 10 se gira para hacer girar la varilla de empuje 6 en el orificio roscado en la parte inferior de la pata de la mesa o la silla. Por tanto, la carcasa de montaje 1 se monta en la parte inferior de la pata de la mesa o la silla. Cuando la altura expuesta de la carcasa de montaje 1 y la varilla de empuje 6 están por encima de un plano horizontal de otra pata de mesa o silla, el elemento roscado en la parte inferior de la varilla de empuje 6 está sujeto a una fuerza externa, empujando así el pistón 4 para que se deslice hacia abajo. Bajo la fuerza externa, el aceite de silicona en la cámara de aceite de silicona 12 de la carcasa de cilindro 2 fluye desde el primer puerto de flujo 13 del pistón 4 hacia el otro extremo.

ES 3 014 107 T3

- Debido a un pequeño diámetro del primer puerto de flujo 13, el caudal del aceite de silicona disminuye, dando como resultado una fuerza de reacción sobre el pistón 4. Por tanto, el pistón 4 desciende lentamente y se detiene. Cuando el elemento roscado en la parte inferior de la varilla de empuje 6 no está sometido a la fuerza externa, solo una fuerza del resorte de retorno 3 actúa sobre el pistón 4. Debido al gran diámetro del segundo puerto de flujo 14, aumenta el caudal de aceite de silicona. Por tanto, el pistón 4 se desliza lentamente hacia arriba hasta que la varilla de empuje 6 se empuja hacia afuera para aumentar la altura total. La junta de metal 9 se proporciona en la parte inferior del resorte de ajuste 5. La junta 9 aumenta un área de contacto entre el resorte de ajuste 5 y el pistón 4, para garantizar el movimiento estable del pistón 4. La segunda arandela 8 hecha de un material de caucho se proporciona en el extremo superior del pistón 4. La segunda arandela 8 reduce la fuerza de impacto de la junta 9 sobre el pistón 4 cuando la junta 9 entra en contacto con el pistón 4. Una vez que la carcasa de montaje se monta en la parte inferior de la pata de la mesa o la silla, cuando la carcasa de montaje se suspende del suelo, la varilla de empuje 6 se extiende automáticamente hasta que entra en contacto con el suelo. Por lo tanto, la invención puede conseguir el equilibrio de la mesa y la silla.
- 15 Lo descrito anteriormente son los principios básicos, principales características y ventajas de la invención. Los expertos en la materia deben entender que la invención no está limitada por las realizaciones anteriores, y que las realizaciones anteriores y las descripciones solo ilustran el principio de la invención.

REIVINDICACIONES

1. Un dispositivo de autoequilibrio de mesas y sillas, que comprende una carcasa de montaje (1), en donde una pared interior de la carcasa de montaje (1) está provista de un conjunto de ajuste; y
5 el conjunto de ajuste comprende una carcasa de cilindro (2); la carcasa de cilindro (2) está conectada de forma fija con la pared interior de la carcasa de montaje (1); una parte inferior de una pared interior de la carcasa de cilindro (2) está conectada de forma fija con un resorte de retorno (3); un extremo superior del resorte de retorno (3) está conectada de forma fija con un pistón (4); una pared exterior del pistón (4) está revestida con una primera arandela (7); un extremo superior del pistón (4) está provista de una varilla de empuje (6); una parte inferior de la varilla de empuje (6) está conectada de forma fija con un elemento roscado; el elemento roscado se inserta en una pared interior del pistón (4); el extremo superior del pistón (4) está provisto además de un resorte de ajuste (5); el resorte de ajuste (5) está revestido en una pared exterior de la varilla de empuje (6); un extremo superior del resorte de ajuste (5) está conectada de forma fija con una cubierta (11); la pared interior de la carcasa de cilindro (2) está provista de una cámara de aceite de silicona (12); una pared interior de la cámara de aceite de silicona (12) está llena de aceite de silicona; el extremo superior del pistón (4) está provisto además de un primer puerto de flujo (13), y un lado del pistón (4) está provista de un segundo puerto de flujo (14); y un diámetro interno del segundo puerto de flujo (14) es mayor que un diámetro interno del primer puerto de flujo (13).
10
15
2. El dispositivo de autoequilibrio de mesas y sillas, según la reivindicación 1, en donde una parte inferior el resorte de ajuste (5) está conectada de forma fija con una junta (9); la junta (9) está hecha de un material metálico; y una parte inferior de la junta (9) se proporciona en el extremo superior del pistón (4).
20
3. El dispositivo de autoequilibrio de mesas y sillas, según la reivindicación 2, en donde el extremo superior del pistón (4) está conectado de forma fija con una segunda arandela (8); la segunda arandela (8) y la primera arandela (7) están ambas hechas de un material de caucho; y la segunda arandela (8) se proporciona en una parte inferior de la junta (9).
25
4. El dispositivo de autoequilibrio de mesas y sillas, según la reivindicación 3, en donde la carcasa de montaje (1) está hecha de material de plástico; una pared exterior de la carcasa de montaje (1) está provista de múltiples canales con forma de arco; y las múltiples canales con forma de arco están distribuidas circunferencialmente en la pared exterior de la carcasa de montaje (1).
30
5. El dispositivo de autoequilibrio de mesas y sillas, según la reivindicación 4, en donde un lado superior de la varilla de empuje (6) está conectada de forma fija con un elemento de conexión con forma de L (10); un extremo superior de la carcasa de montaje (1) está provista de una ranura; y la biela se inserta en la ranura.
35
6. El dispositivo de autoequilibrio de mesas y sillas, según la reivindicación 5, en donde la carcasa de cilindro (2) está hecha de un material de acero inoxidable; un extremo superior de la carcasa de cilindro (2) está provista de un canal; y la cubierta (11) está provista en el canal.
40

1/4

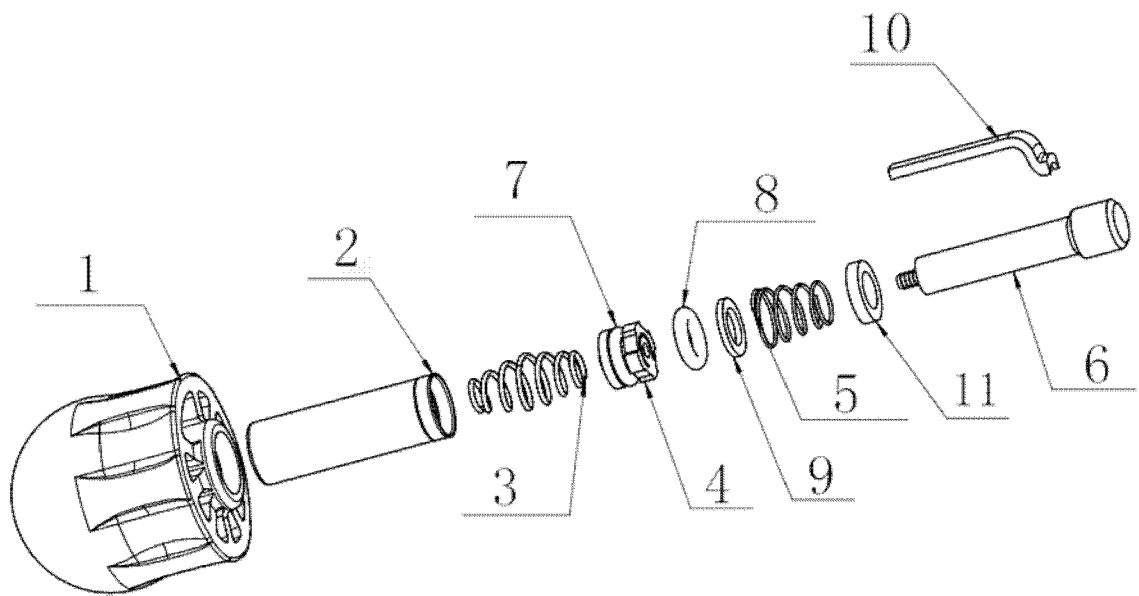


FIG. 1

2/4

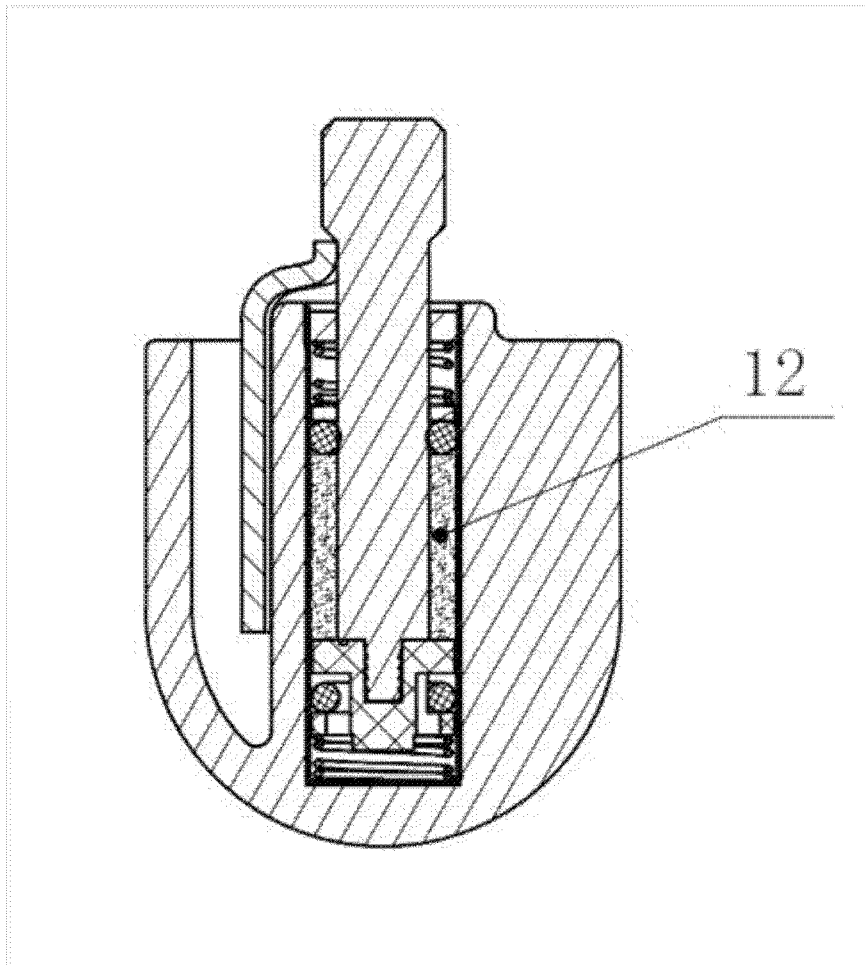


FIG. 2

3/4

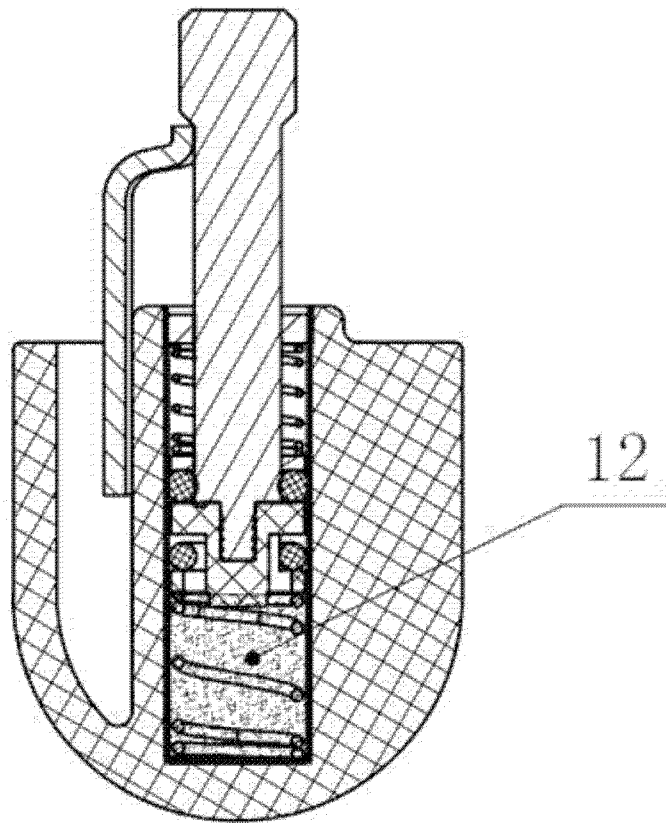


FIG. 3

4/4

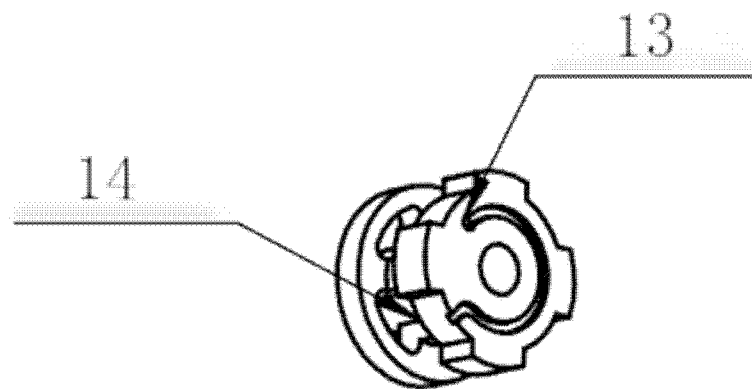


FIG. 4