



(12) 发明专利申请

(10) 申请公布号 CN 103568040 A

(43) 申请公布日 2014. 02. 12

(21) 申请号 201210268994. 6

(22) 申请日 2012. 08. 01

(71) 申请人 王建生

地址 736100 甘肃省酒泉市瓜州县渊泉镇政
府街社区彭家花园 2 号楼 141 号

(72) 发明人 王建生

(74) 专利代理机构 兰州中科华西专利代理有限
公司 62002

代理人 张华芳

(51) Int. Cl.

B26D 1/02 (2006. 01)

B26D 1/04 (2006. 01)

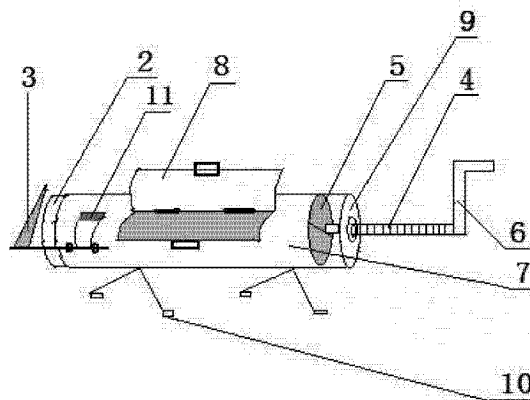
权利要求书1页 说明书2页 附图1页

(54) 发明名称

卧式多功能切菜器

(57) 摘要

一种卧式多功能切菜器,是由固定刀片、刀片固定口、活动刀片、推进杆、推进片、摇柄、箱体和脚架组成,其特征在于:箱体呈圆柱状,其一端设有圆柱盖,另一端设有刀片固定口;圆柱盖中心开有螺纹孔;推进杆穿过圆柱盖的螺纹孔,其一端连接推进片,另一端连接摇柄;固定刀片由刀片固定口固定;活动刀片置于固定刀片后。使用本发明,可以提高切菜工效,方便快捷、安全省力,其结构简单,使用方便,适用于家庭及餐馆,易于推广。



1. 一种卧式多功能切菜器,是由固定刀片(1)、刀片固定口(2)、活动刀片(3)、推进杆(4)、推进片(5)、摇柄(6)、箱体(7)和脚架(10)组成,其特征在于:箱体(7)呈圆柱状,其一端设有圆柱盖(9),另一端设有刀片固定口(2);圆柱盖(9)中心开有螺纹孔;推进杆(4)穿过圆柱盖(9)的螺纹孔,其一端连接推进片(5),另一端连接摇柄(6);固定刀片(1)由刀片固定口(2)固定;活动刀片(3)置于固定刀片(1)后。

2. 根据权利要求1所述的一种卧式多功能切菜器,其特征在于,所述箱体(7)的圆柱面上设有箱盖(8),其下设有脚架(10)。

3. 根据权利要求1所述的一种卧式多功能切菜器,其特征在于,所述活动刀片(3)连接刀柄(4)。

4. 根据权利要求1所述的一种卧式多功能切菜器,其特征在于,所述固定刀片(1)为网状刀片(101)、或为竖状刀片(102)、或为星状刀片(103)。

卧式多功能切菜器

技术领域

[0001] 本发明涉及一种日常用品领域,具体说是一种卧式多功能切菜器。

[0002]

背景技术

[0003] 目前,在国内外一些大中型餐厅,蔬菜配菜料大都由人工一道工序,一刀工序,一刀,一刀切成需要的形状,费时、费工、费力。

[0004]

发明内容

[0005] 鉴于上述情况,本发明的目的在于提供一种卧式多功能切菜器。

[0006] 本发明是通过以下技术方案来实现的:

一种卧式多功能切菜器,是由固定刀片、刀片固定口、活动刀片、推进杆、推进片、摇柄、箱体和脚架组成,其特征在于:箱体呈圆柱状,其一端设有圆柱盖,另一端设有刀片固定口;圆柱盖中心开有螺纹孔;推进杆穿过圆柱盖的螺纹孔,其一端连接推进片,另一端连接摇柄;固定刀片由刀片固定口固定;活动刀片置于固定刀片后。

[0007] 上述箱体的圆柱面上上设有箱盖,其下设有脚架。

[0008] 上述活动刀片连接刀柄。

[0009] 上述固定刀片为网状刀片、或为竖状刀片、或为星状刀片。

[0010] 本发明的优点及有益效果:

使用本发明,可以提高切菜工效,方便快捷、安全省力,其结构简单,使用方便,适用于家庭及餐馆,易于推广。

[0011]

附图说明

[0012] 图1是本发明的结构示意图。

[0013] 图2是本发明中网状刀片的示意图。

[0014] 图3是本发明中竖状刀片的示意图。

[0015] 图4是本发明中星状刀片的示意图。

图中:1-固定刀片 2-刀片固定口 3-活动刀片 4-推进杆 5-推进片 6-摇柄 7-箱体 8-箱盖 9-圆柱盖 10-脚架 11刀柄 101-网状刀片 102-竖状刀片 103-星状刀片

具体实施方式

[0016] 下面结合附图说明对本发明做进一步的说明:

如图1所示,一种卧式多功能切菜器,是由固定刀片1、刀片固定口2、活动刀片3、推进

杆 4、推进片 5、摇柄 6、箱体 7 和脚架 10 组成,其特征在于:箱体 7 呈圆柱状,其一端设有圆柱盖 9,另一端设有刀片固定口 2;圆柱盖 9 中心开有螺纹孔;推进杆 4 穿过圆柱盖 9 的螺纹孔,其一端连接推进片 5,另一端连接摇柄 6;固定刀片 1 由刀片固定口 2 固定;活动刀片 3 置于固定刀片后;圆柱面上上设有箱盖 8,其下设有脚架 10;活动刀片 3 连接刀柄 4;固定刀片 1 为网状刀片 101、或为竖状刀片 102、或为星状刀片 103。

实施例

[0017] 使用时,把洗净的蔬菜(适宜品种为葫芦、洋芋、萝卜、蔓菁、圆葱等一些块茎类蔬菜),根据所需形状(片状、条状、丁块状),选好相应的固定刀片 1,在刀片固定口 2 安装好,然后根据箱体内径,选好菜料,打开箱盖 8,从进菜口由前到后依次放入蔬菜,盖好箱盖 8;右手握住摇柄 6 旋转,摇柄 6 的带动推进杆 4 前行;推进杆 4 带动推进片 5 前行,蔬菜在推进片 5 的推动下向前运动,进而通过固定刀片 1,向外运动,达到初次切割的目的,当初次切割的蔬菜向外伸展到一定长度,达到所需切割长度时,左手上下摇动手柄 11,带动活动刀片 3 上下运动,从而实现二次切割,达到所需的菜品形状。

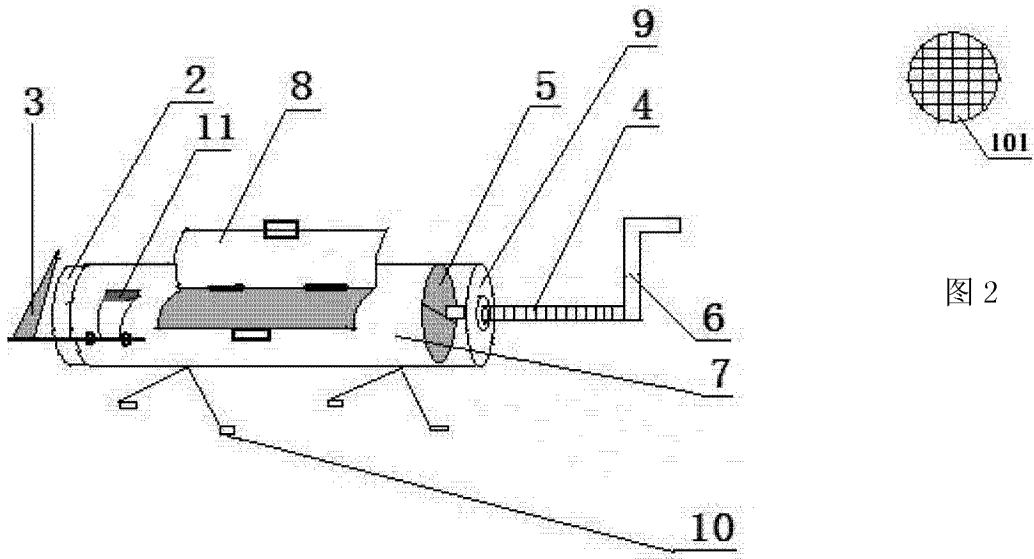


图 1

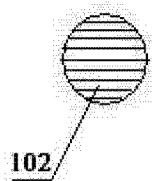


图 3

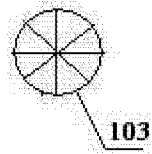


图 4