



(12) 发明专利申请

(10) 申请公布号 CN 104348024 A

(43) 申请公布日 2015. 02. 11

(21) 申请号 201310332972. 6

(22) 申请日 2013. 07. 26

(71) 申请人 深圳巴斯巴科技发展有限公司
地址 518000 广东省深圳市龙华新区大浪街
道上横朗建滔工业园

(72) 发明人 朱攀 令狐云波 林国军

(51) Int. Cl.

H01R 13/627(2006. 01)

H01R 13/703(2006. 01)

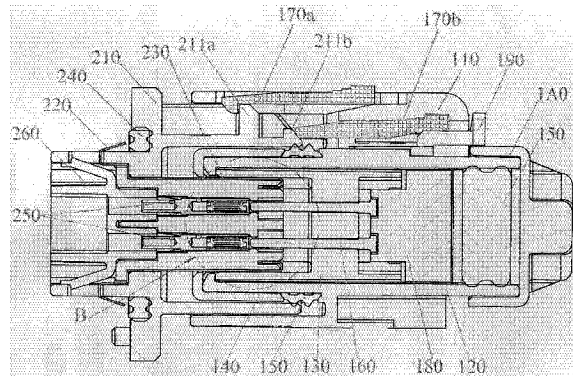
权利要求书1页 说明书5页 附图10页

(54) 发明名称

高压连接器

(57) 摘要

本发明公开了一种高压连接器,所述高压连接器包括高压插头和高压插座,所述高压插头和所述高压插座分别用于连接一电缆端,通过所述高压插头与所述高压插座相插接以实现两电缆的电连接,所述高压插头上设置有卡扣,所述高压插座上对应设置有卡合部,所述卡扣和/或所述卡合部设有两个,两所述卡扣和/或两所述卡合部沿所述高压插头与所述高压插座的插拔方向设置,以使得在所述高压插头和所述高压插座相拔出的过程中在两个位置相卡合。根本该高压连接器,在高压插头和高压插座相拔出的过程中,卡扣和卡合部于两个位置相卡合,从而提高高压连接器操作的安全性,防止安全事故的发生。



1. 一种高压连接器,包括高压插头和高压插座,所述高压插头和所述高压插座分别用于连接一电缆端,通过所述高压插头与所述高压插座相插接以实现两电缆的电连接,其特征在于:所述高压插头上设置有卡扣,所述高压插座上对应设置有卡合部,所述卡扣和/或所述卡合部设有两个,两所述卡扣和/或两所述卡合部沿所述高压插头与所述高压插座的插拔方向设置,以使得在所述高压插头和所述高压插座相拔出的过程中在两个位置相卡合。

2. 如权利要求1所述的高压连接器,其特征在于:两所述卡扣和两所述卡合部分别沿所述高压插头拔出所述高压插座的方向从下向上排布。

3. 如权利要求2所述的高压连接器,其特征在于:两所述卡扣在所述高压插头与所述高压插座的插拔方向上的距离大于两所述卡合部在所述高压插头与所述高压插座的插拔方向上的距离。

4. 如权利要求1所述的高压连接器,其特征在于:所述高压插座向外侧凸伸形成所述卡合部,所述卡扣可操作地连接于所述高压插头的外侧。

5. 如权利要求4所述的高压连接器,其特征在于:所述高压插头还包括锁紧滑块,所述锁紧滑块滑动连接于所述高压插头并推顶所述卡扣,使所述卡扣恒具有卡合于所述卡合部的动作趋势。

6. 如权利要求1所述的高压连接器,其特征在于:所述高压插头包括插针、插头塑料内壳、插头塑料外壳和插头屏蔽层,所述插针固定于所述插头塑料内壳并与电缆电连接,所述插头塑料内壳位于所述插头塑料外壳内,所述插头屏蔽层位于所述插头塑料内壳和所述插头塑料外壳之间并全包覆所述插头塑料内壳;所述高压插座包括插孔、插座塑料内壳、插座塑料外壳和插座屏蔽层,所述插孔固定于所述插孔塑料内壳并与电缆电连接,所述插孔塑料内壳位于所述插孔塑料外壳内,所述插孔屏蔽层位于所述插孔塑料内壳和所述插孔塑料外壳之间并全包覆所述插孔塑料内壳。

7. 如权利要求6所述的高压连接器,其特征在于:所述高压插头还包括密封圈和壳盖,所述密封圈套接于所述插头屏蔽层,所述壳盖套接于所述插头屏蔽层的一端以防止所述密封圈脱离所述插头屏蔽层。

8. 如权利要求6所述的高压连接器,其特征在于:所述高压插头和/或所述高压插座还包括电缆卡爪,所述电缆卡爪固定于所述高压插头和/或所述高压插座的一端,所述电缆卡爪用于固定所述电缆。

9. 如权利要求6所述的高压连接器,其特征在于:所述插针和所述插头塑料内壳组卸地安装于所述插头塑料外壳内,所述插孔和所述插座塑料内壳组卸的安装于所述插孔塑料外壳内。

高压连接器

技术领域

[0001] 本发明涉及一种连接器,尤其涉及一种用于连接高压电缆的高压连接器。

背景技术

[0002] 现有高压连接器均包括高压插头和高压插座,通过高压插头和高压插座的插拔以实现两电缆的电连接。由于通电电缆高压危险,为保证安全性,高压插头和高压插座的插拔需要在断电的情况下进行。即,在插接和拔出前断电。为防止误拔通电的高压连接器,在高压插头和高压插座插接、两通电电缆电连接后,通过锁定装置锁定高压插头和高压插座的相对位置。

[0003] 实际操作中,在插接高压插头和高压插座前,高压插头和高压插座尚未工作,两者均为断电状态的,操作安全;而在拨开高压插头和高压插座前,高压插头和高压插座为工作状态,人们在拨开两者时,常常会忘记先行断电,容易发生安全事故。在另一种情况,当误操作、电缆被误拉扯超出高压插头和高压插座的锁紧力等情况下,高压插头和高压插座在通电状态下断开,极易发生触电、漏电等情况,非常危险。

[0004] 基于现有高压连接器的不安全因素,急需要一种安全性能更好的高压连接器。

发明内容

[0005] 本发明的目的是提供一种具有良好的安全性能的高压连接器。

[0006] 为了实现上述目的,本发明公开了一种高压连接器,所述高压连接器包括高压插头和高压插座,所述高压插头和所述高压插座分别用于连接一电缆端,通过所述高压插头与所述高压插座相插接以实现两电缆的电连接,所述高压插头上设置有卡扣,所述高压插座上对应设置有卡合部,所述卡扣和/或所述卡合部设有两个,两所述卡扣和/或两所述卡合部沿所述高压插头与所述高压插座的插拔方向设置,以使得在所述高压插头和所述高压插座相拔出的过程中在两个位置相卡合。

[0007] 所述高压插头上设有卡扣,所述高压插座上设有卡合部,卡扣和卡合部中的至少一者设置两个,在高压插头拔出高压插座的过程中,卡扣和卡合部于两个位置相卡合,即,高压插头和高压插座完全插接时相卡合,将高压插头拔出高压插座一段距离、高压插头和高压插座断开电连接后再次卡合,从而提高高压连接器操作的安全性。进一步地,当高压插头和高压插座第二次卡合时,系统检测到高压插头和高压插座断开电连接,自动停止对两电缆进行供电,进一步保证高压连接器操作的安全性,防止安全事故的发生。

[0008] 较佳的,两所述卡扣和两所述卡合部分别沿所述高压插头拔出所述高压插座的方向从下向上排布;由于两卡扣和两卡合部分别上下排布,两卡扣和两卡合部不处于一个高度上,两卡扣和两卡合部的卡合关系为唯一对应的,两卡合关系互不干扰,防止解除一卡合锁定时,另一卡合锁定自动解锁的情况发生,进一步提高高压连接器操作的安全性。

[0009] 具体地,两所述卡扣在所述高压插头与所述高压插座的插拔方向上的距离大于两所述卡合部在所述高压插头与所述高压插座的插拔方向上的距离;解除一卡扣和一卡合部

的卡合锁定后,所述高压插头和所述高压插座拔出一段距离后,另一卡扣和另一卡合部再次卡合锁定,此时高压插头和高压插座断开电连接,系统自动停止对两电缆进行供电,从而保证了拨开的高压插头和高压插座为断电。

[0010] 较佳的,所述高压插座向外侧凸伸形成所述卡合部,所述卡扣可操作地连接于所述高压插头的外侧,通过操作所述卡扣以解除卡扣与卡合部的卡合锁定。

[0011] 具体地,所述高压插头还包括锁紧滑块,所述锁紧滑块滑动连接于所述高压插头并推顶所述卡扣,使所述卡扣恒具有卡合于所述卡合部的动作趋势,防止卡扣由于震动等原因勿动而导致卡合失效。

[0012] 较佳的,所述高压插头包括插针、插头塑料内壳、插头塑料外壳和插头屏蔽层,所述插针固定于所述插头塑料内壳并与电缆电连接,所述插头塑料内壳位于所述插头塑料外壳内,所述插头屏蔽层位于所述插头塑料内壳和所述插头塑料外壳之间并全包覆所述插头塑料内壳;所述高压插座包括插孔、插座塑料内壳、插座塑料外壳和插座屏蔽层,所述插孔固定于所述插孔塑料内壳并与电缆电连接,所述插孔塑料内壳位于所述插孔塑料外壳内,所述插孔屏蔽层位于所述插孔塑料内壳和所述插孔塑料外壳之间并全包覆所述插孔塑料内壳。

[0013] 具体地,所述高压插头还包括密封圈和壳盖,所述密封圈套接于所述插头屏蔽层,所述壳盖套接于所述插头屏蔽层的一端以防止所述密封圈脱离所述插头屏蔽层,使得在高压连接器插拔过程中,密封圈不会被带出、掉落,保证了防水性能

[0014] 具体地,所述高压插头和/或所述高压插座还包括电缆卡爪,所述电缆卡爪固定于所述高压插头和/或所述高压插座的一端,所述电缆卡爪用于固定所述电缆;所述电缆卡爪用于防止电缆晃动或转动,并阻止电缆外皮后退而发生漏电。

[0015] 具体地,所述插针和所述插头塑料内壳拆卸地安装于所述插头塑料外壳内,所述插孔和所述插座塑料内壳拆卸地安装于所述插孔塑料外壳内;由于插针和插头塑料内壳、插孔和插孔塑料内壳可从所述插头塑料外壳、插孔塑料外壳内拆出,方便地替换,从而实现二芯连接器和三芯连接器功能互换。

附图说明

[0016] 图 1 为高压插头的结构示意图。

[0017] 图 2 为高压插头的剖面图。

[0018] 图 3 为高压插头的分解示意图。

[0019] 图 4 为高压插座的结构示意图。

[0020] 图 5 为高压插座的剖面图。

[0021] 图 6 为高压插座的分解示意图。

[0022] 图 7 为本发明高压连接器的高压插头和高压插座相插接的状态示意图。

[0023] 图 8 为图 7 中 A 部的放大图。

[0024] 图 9 为本发明高压连接器的高压插头和高压插座解除一次锁定时的状态示意图。

[0025] 图 10 为图 9 中 B 部的放大图。

具体实施方式

[0026] 为详细说明本发明的技术内容、构造特征、所实现目的及效果,以下结合实施方式并配合附图详予说明。

[0027] 本发明高压连接器由高压插头 100 和高压插座 200 组成。

[0028] 如图 1- 图 3 所示的高压插头 100,包括插头塑料外壳 110、插头屏蔽层 120、插头塑料内壳 130、壳盖 140、密封圈 150、插针 160、卡扣 170、插头内壳压板 180、锁紧滑块 190 和电缆卡爪 1A0。插头塑料内壳 130 位于插头塑料外壳 110 内;插头屏蔽层 120 紧密地设置于插头塑料内壳 130 与插头塑料外壳 110 之间,且插头屏蔽层 120 全包覆插头塑料内壳 130;插头塑料内壳 130 上开设有两个通孔,两插针 160 插接于插头塑料内壳 130 的两通孔内;两插针 160 的一端伸出通孔,并被设置于插头塑料外壳 110 内的插头内壳压板 180 抵顶,插头塑料内壳 130 和插头内壳压板 180 配合以固定插针 160;插针 160 与电缆电连接。进一步地,插头塑料内壳 130 的一侧具有插接腔 110a,插针 160 的另一端伸出通孔并深入插接腔 110a 内。

[0029] 密封圈 150 设置于插头塑料外壳 110 内,具体地,密封圈 150 套接于插头屏蔽层 120 上,壳盖 140 插接于插头屏蔽层 120 的一端。壳盖 140 的一端与密封圈 150 相抵接以固定密封圈 150,使得在高压插头 100 拔出高压插座 200 的过程中,密封圈 150 不会被带出、掉落,保证了防水性能。

[0030] 电缆卡爪 1A0 插接于插头塑料外壳 110 的另一端,当电缆伸入插头塑料外壳 110 内与插针 160 电连接时,电缆卡爪 1A0 固定该电缆,以防止电缆晃动或转动,并阻止电缆外皮后退,从而防止发生漏电,提高安全性。

[0031] 卡扣 170 包括第一卡扣 170a 和第二卡扣 170b,第一卡扣 170a 和第二卡扣 170b 分别可操作地连接于插头塑料外壳 110,第一卡扣 170a 和第二卡扣 170b 沿高压插头 100 拔出高压插座 200 的方向从下向上排布,即第一卡扣 170a 和第二卡扣 170b 之间的连线与高压插头 100 拔出高压插座 200 的方向呈一定夹角。

[0032] 如图 4- 图 6 所示的高压插座 200,包括插座塑料外壳 210、插座屏蔽层 220、插座塑料内壳 230、密封圈 240、插孔 250 及插座内壳压板 260。插座塑料内壳 230 位于插座塑料外壳 210 内;插座屏蔽层 220 设置于插座塑料内壳 230 与插座塑料外壳 210 之间,且插座屏蔽层 220 全包覆插座塑料内壳 230;插座塑料内壳 230 上开设有两个通孔,两插孔 250 插接于插座塑料内壳 230 的两通孔;插孔 250 一端伸出通孔,并被设置于插座塑料外壳 210 内的插座内壳压板 260 抵顶,所述插座塑料内壳 230 和插座内壳压板 260 配合以固定插孔 250;插孔 250 与电缆电连接。进一步地,插座屏蔽层 220 的一侧端与插座塑料外壳 210 的一侧端之间设置有对接腔 210a。

[0033] 插座塑料外壳 210 上设有卡合部 211,卡合部 211 包括与第一卡扣 170a 相对应的第一卡合部 211a 和与第二卡扣 170b 相对应的第二卡合部 211b。与第一卡扣 170a、第二卡扣 170b 相同的,第一卡合部 211a 和第二卡合部 211b 沿高压插头 100 拔出高压插座 200 的方向从下向上排布,即第一卡合部 211a 和第二卡合部 211b 之间的连线与高压插头 100 拔出高压插座 200 的方向呈一定夹角。进一步地,第一卡扣 170a 和第二卡扣 170b 在高压插头 100 和高压插座 200 的插拔方向上的距离大于第一卡合部 211a 和第二卡合部 211b 在高压插头 100 和高压插座 200 的插拔方向上的距离。据此,第一卡扣 170a 与第一卡合部 211a 之间的卡合,与第二卡扣 170b 和第二卡合部 211b 之间的卡合相互独立,且不同时卡合。当

高压插头 100 和高压插座 200 完全插接、两电缆之间电流导通时,第二卡扣 170b 和第二卡合部 211b 构成第一次卡合锁定;解除第一次卡合锁定,将高压插头 100 拔出高压插座 200 一段距离时,第一卡扣 170a 和第一卡合部 211a 构成第二次卡合锁定。

[0034] 在本实施例中,第一卡扣 170a 和第二卡扣 170b 为枢接于插头塑料外壳 110 的卡合手指,第一卡扣 170a 和第二卡扣 170b 伸入插头塑料外壳 110,且一端伸入插头塑料外壳 110 内侧以与卡合部 211 相卡接,第一卡扣 170a 和第二卡扣 170b 的另一端伸出插头塑料外壳 110 的外侧。操作第一卡扣 170a 或第二卡扣 170b 的位于插头塑料外壳 110 外侧的伸出端,驱动第一卡扣 170a 或第二卡扣 170b 相对插头塑料外壳 110 枢转以释放与卡合部 211 的卡合。

[0035] 在本实施例中,第一卡合部 211a 和第二卡合部 211b 为插座塑料外壳 210 向外侧凸伸形成的两凸块,并通过凸块的侧边与卡扣 170 相卡合。

[0036] 锁紧滑块 190 滑动连接于插头塑料外壳 110,且锁紧滑块 190 的操作端伸出插头塑料外壳 110 外侧。锁紧滑块 190 具有两驱动端且两驱动端分别推顶第一卡扣 170a 和第二卡扣 170b,以使得第一卡扣 170a 和第二卡扣 170b 恒具有卡合卡合部 211 的动作趋势,防止因震动等原因导致卡合失效。

[0037] 插针 160 和插头塑料内壳 130 与插头塑料外壳 110 可拆装。同样的,插孔 250 和插座塑料内壳 230 与插座塑料外壳 210 亦可拆装。据此,可将两孔的插头塑料内壳 130 和两个插针 160 拆卸,并替换为三孔的插头塑料内壳和三个插针,同样的,将两孔的插座塑料内壳 230 和两个插孔 250 拆卸并替换为三孔的插座塑料内壳和三个插针,即可实现连接三芯电缆。

[0038] 结合图 7-图 8 所示,高压插头 100 与高压插座 200 相对插接,插座屏蔽层 220、插座塑料内壳 230 及插孔 250 进入插接腔 110a 内,插针 160 插入插孔 250 内以实现两电缆的电连接;同时,插头屏蔽层 120、插头塑料内壳 130 连同密封圈 150、壳盖 140 一同进入对接腔 210a 内。此时,第二卡合部 211b 与第二卡扣 170b 相卡合,第一卡合部 211a 和第一卡扣 170a 相脱离,锁紧滑块 190 推顶第一卡扣 170a 和第二卡扣 170b,使得第一卡扣 170a 和第二卡扣 170b 均具有卡合卡合部 211 的动作趋势,以锁定第二卡合部 211b 和第二卡扣 170b 的卡合。

[0039] 当拨开高压插头 100 与高压插座 200 时,结合图 9-图 10 所示,操作锁紧滑块 190 释放对第一卡扣 170a 和第二卡扣 170b 的推顶,按压第二卡扣 170b 伸出插头塑料外壳 110 外侧的一端,使得第二卡扣 170b 的另一端脱离与第二卡合部 211b 的卡合;将高压插头 110 向脱离与高压插座 200 的插接的方向拉拔,同时释放对锁紧滑块 190 的操作,锁紧滑块 190 再次推顶第一卡扣 170a 和第二卡扣 170b,使得第一卡扣 170a 和第二卡扣 170b 均具有卡合卡合部 211 的动作趋势;高压插头 100 拔出高压插座 200 一端距离后,第一卡扣 170a 与第一卡合部 211a 相抵接,实现高压插头 100 和高压插座 200 的第二次卡合。此时,插针 160 退出插孔 250 如图 10 所示,两电缆断开电连接,系统检测到线路断开始,自动停止对两电缆的供电。此时,再次操作锁紧滑块 190 释放对第一卡扣 170a 和第二卡扣 170b 的推顶,按压第一卡扣 170a 伸出插头塑料外壳 110 外侧的一端,使得第一卡扣 170a 的另一端脱离与第一卡合部 211 的卡合;将高压插头拔出高压插座。

[0040] 根据本发明提供的高压连接器,高压插头 100 上设有卡扣 170,高压插座 200 上设

有卡合部 211, 卡扣 170 和卡合部 211 中的至少一者设置两个, 因此, 在高压插头 100 和高压插座 200 相拔出的过程中, 卡扣 170 和卡合部 211 于两个位置相卡合, 即, 高压插头 100 和高压插座 200 完全插接时相卡合, 将高压插头 100 与高压插座 200 相对拔出一段距离、高压插头 100 和高压插座 200 断开电连接后再次卡合, 从而提高高压连接器操作的安全性。进一步地, 当高压插头 100 和高压插座 200 第二次卡合时, 系统检测到高压插头 100 和高压插座 200 断开电连接, 自动停止对两电缆进行供电, 进一步保证高压连接器操作的安全性, 防止安全事故的发生。

[0041] 以上所揭露的仅为本发明的优选实施例而已, 当然不能以此来限定本发明之权利范围, 因此依本发明申请专利范围所作的等同变化, 仍属本发明所涵盖的范围。

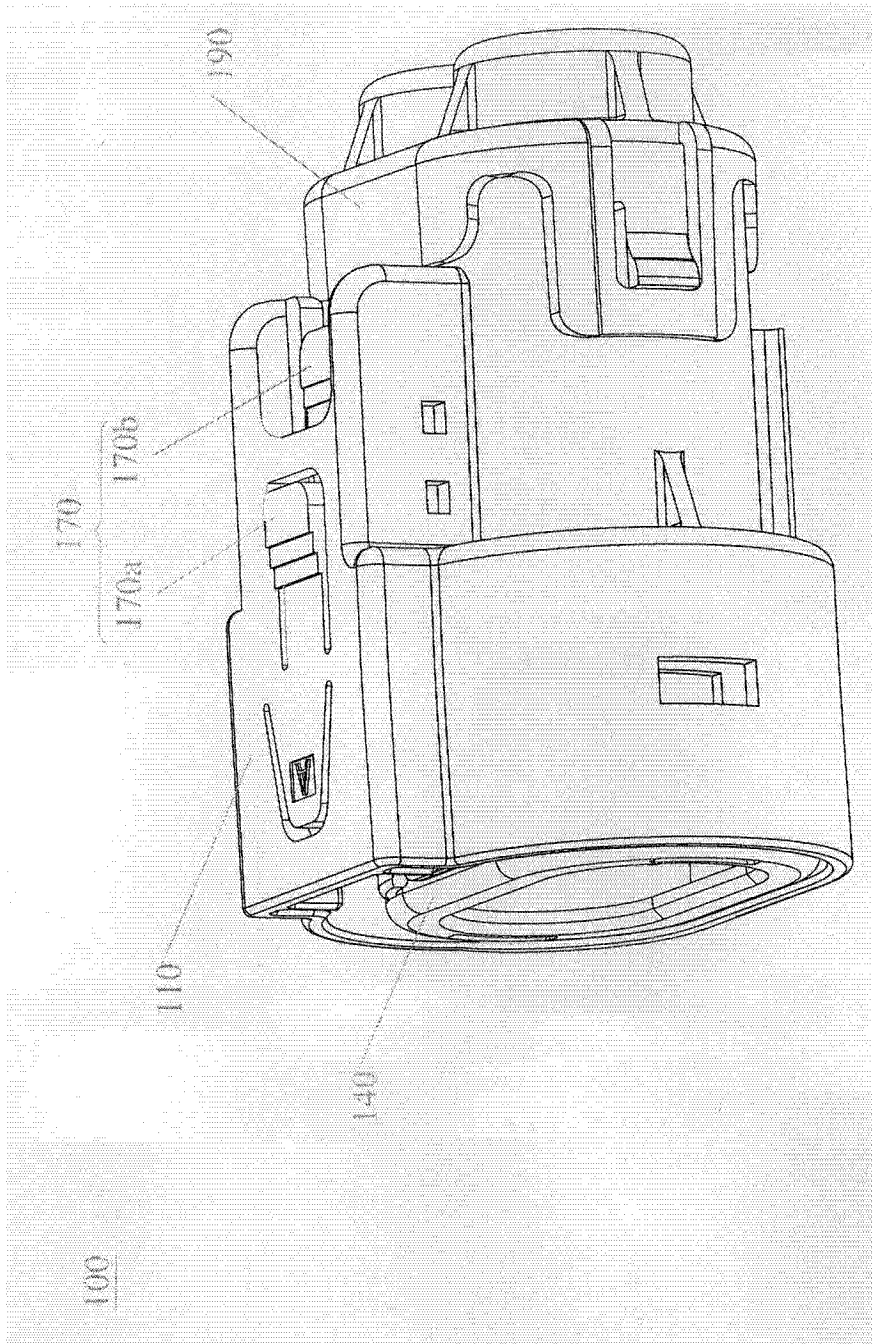


图 1

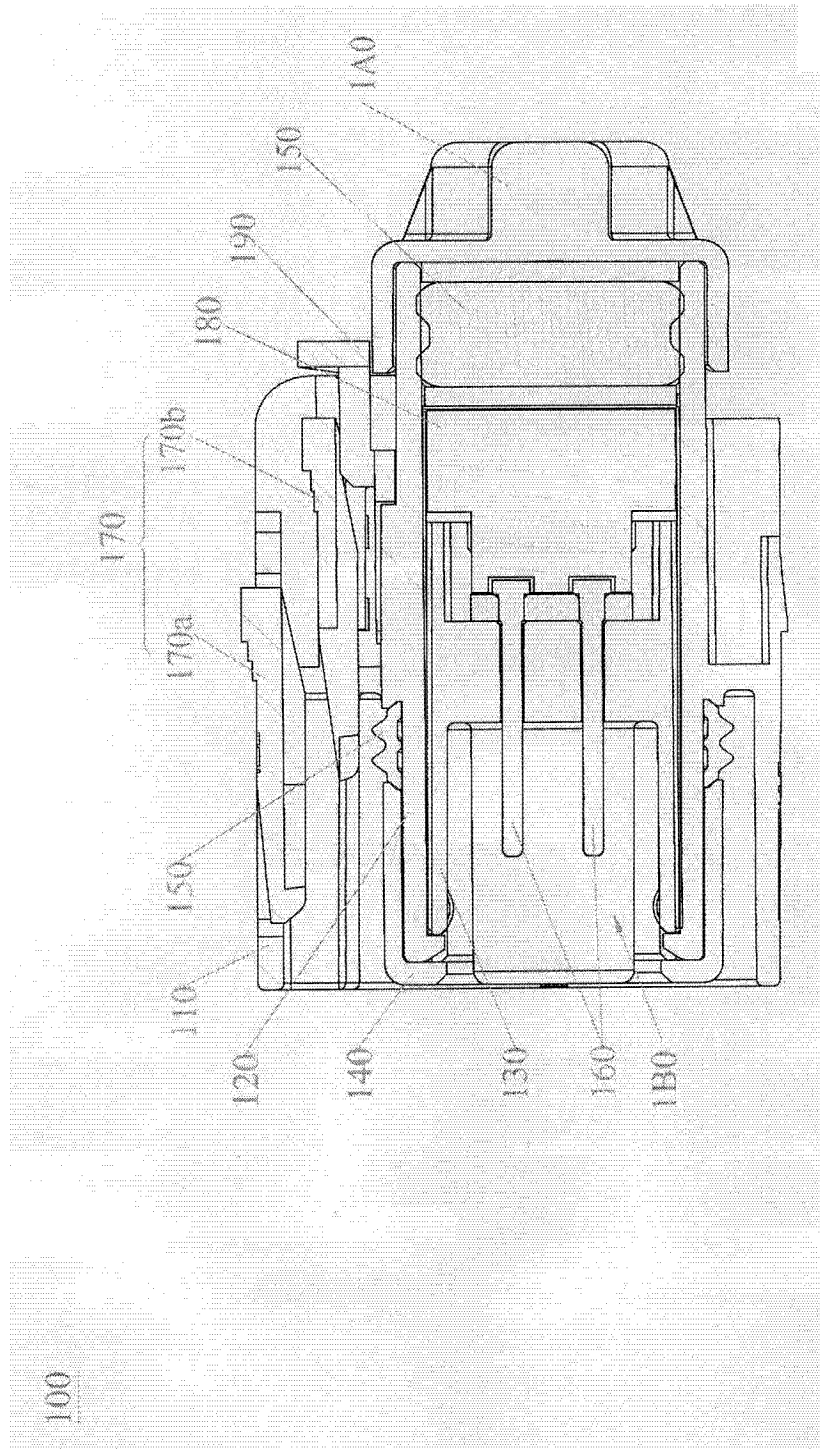


图 2

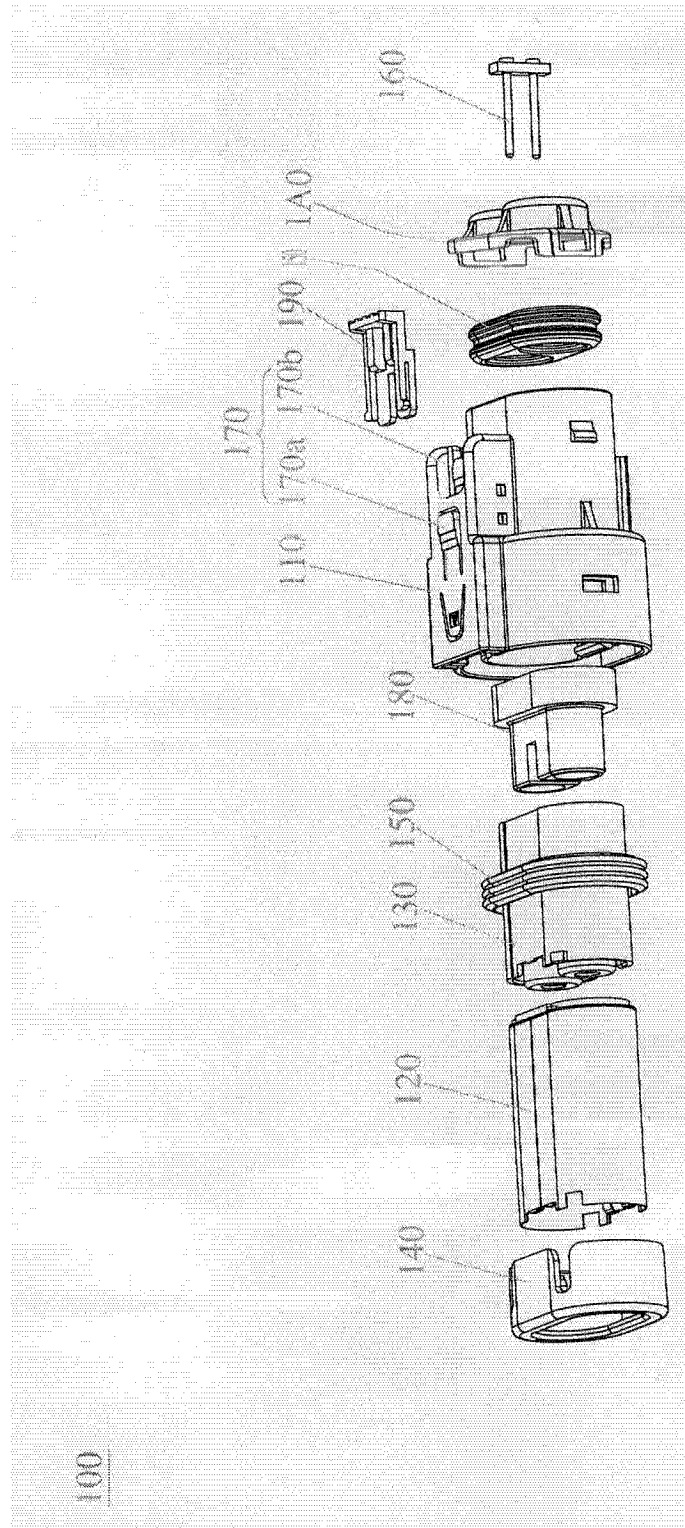


图 3

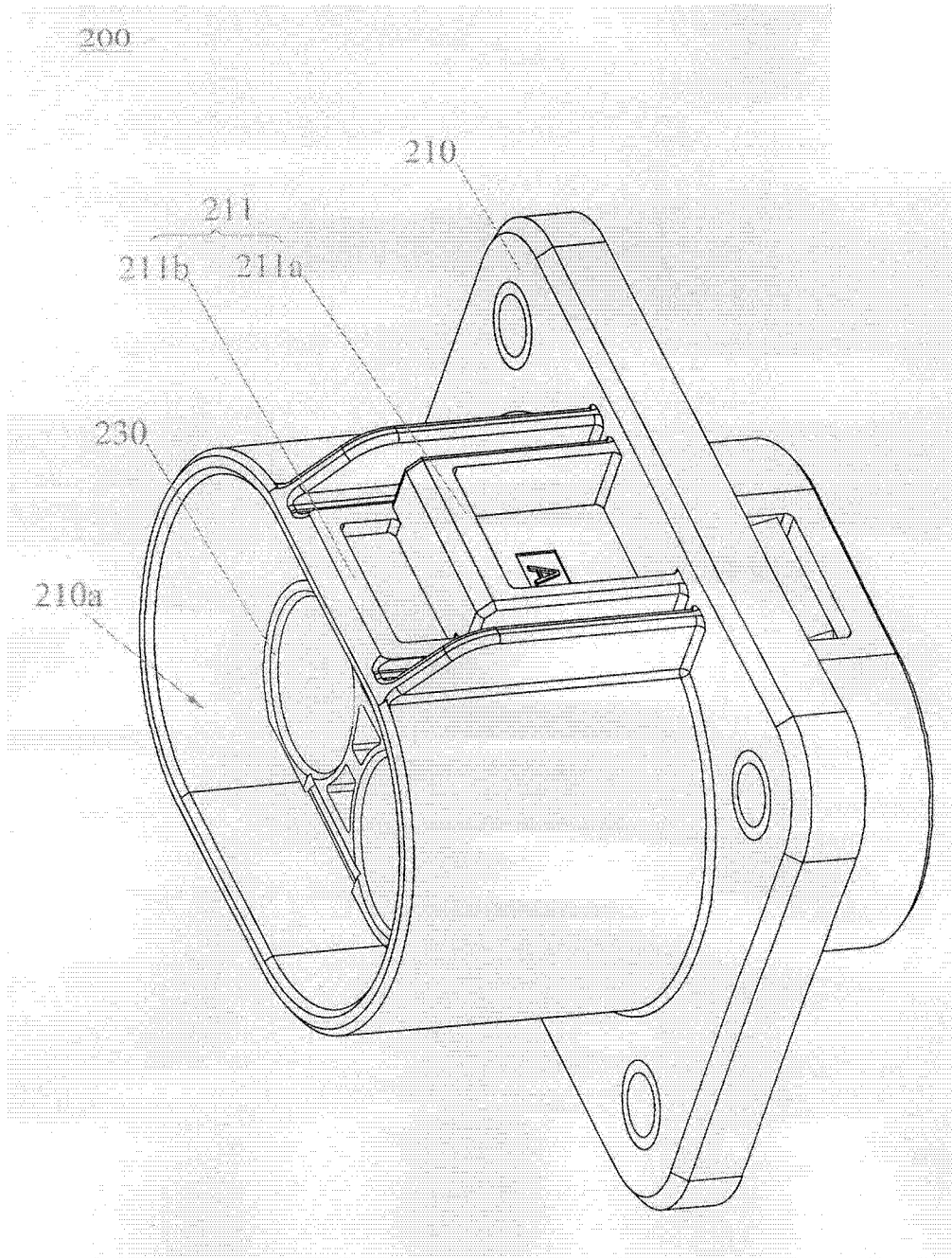


图 4

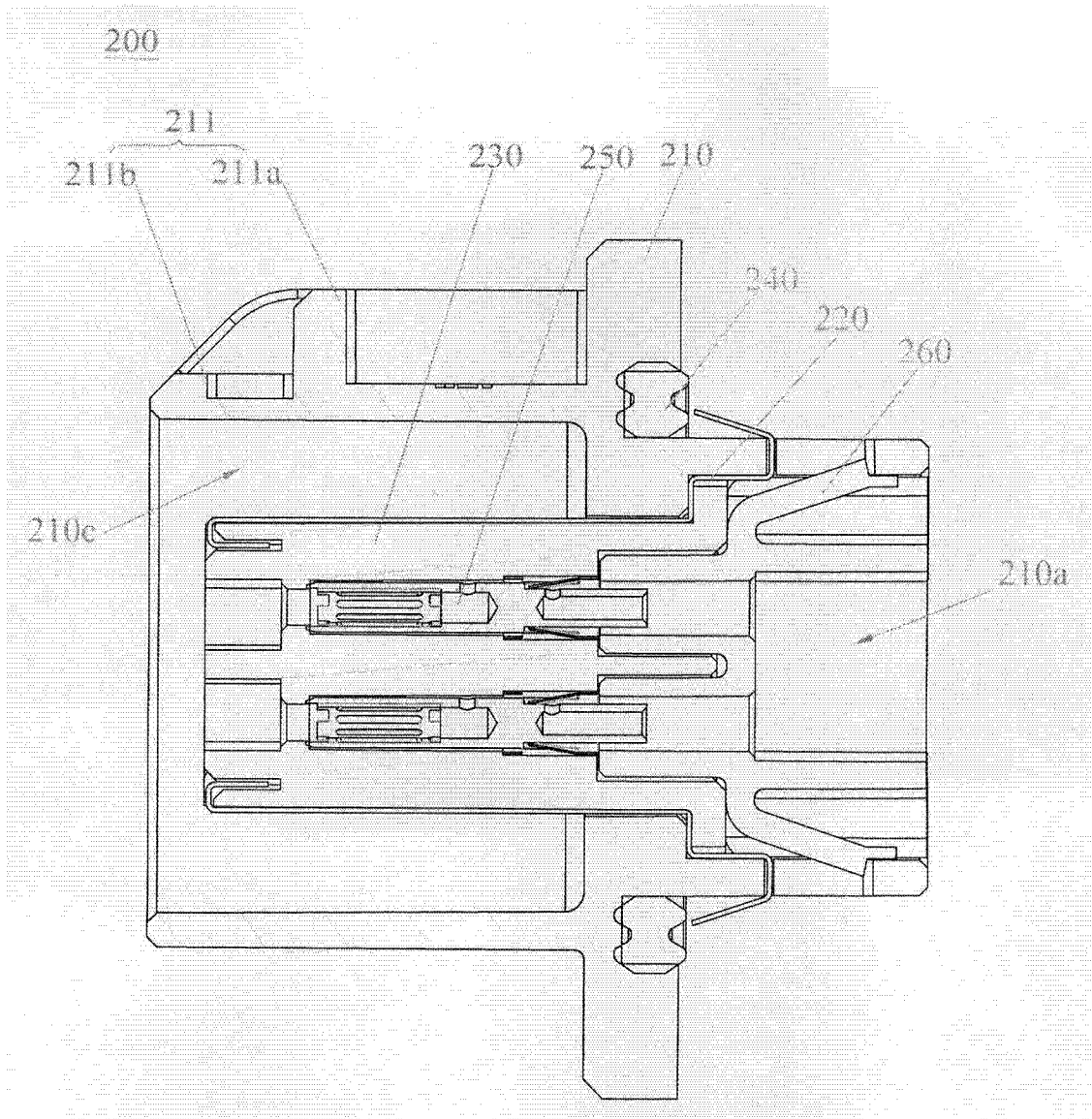


图 5

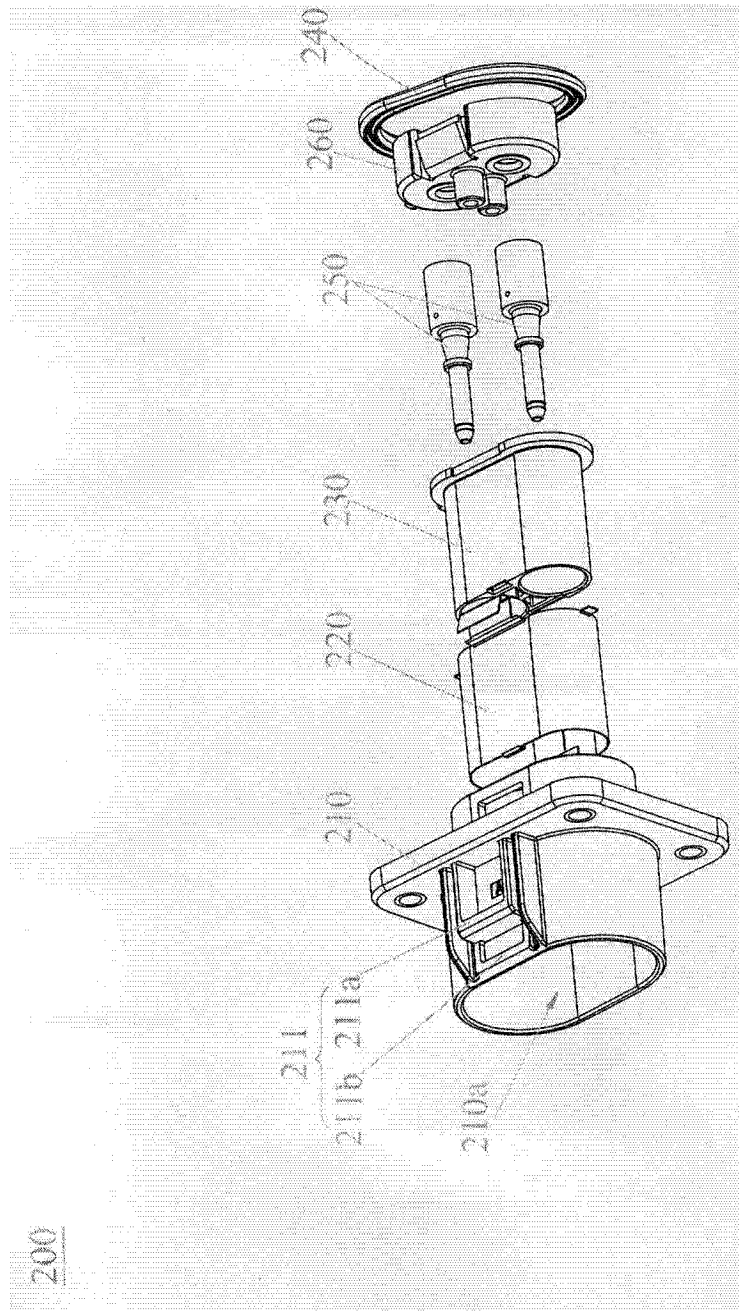


图 6

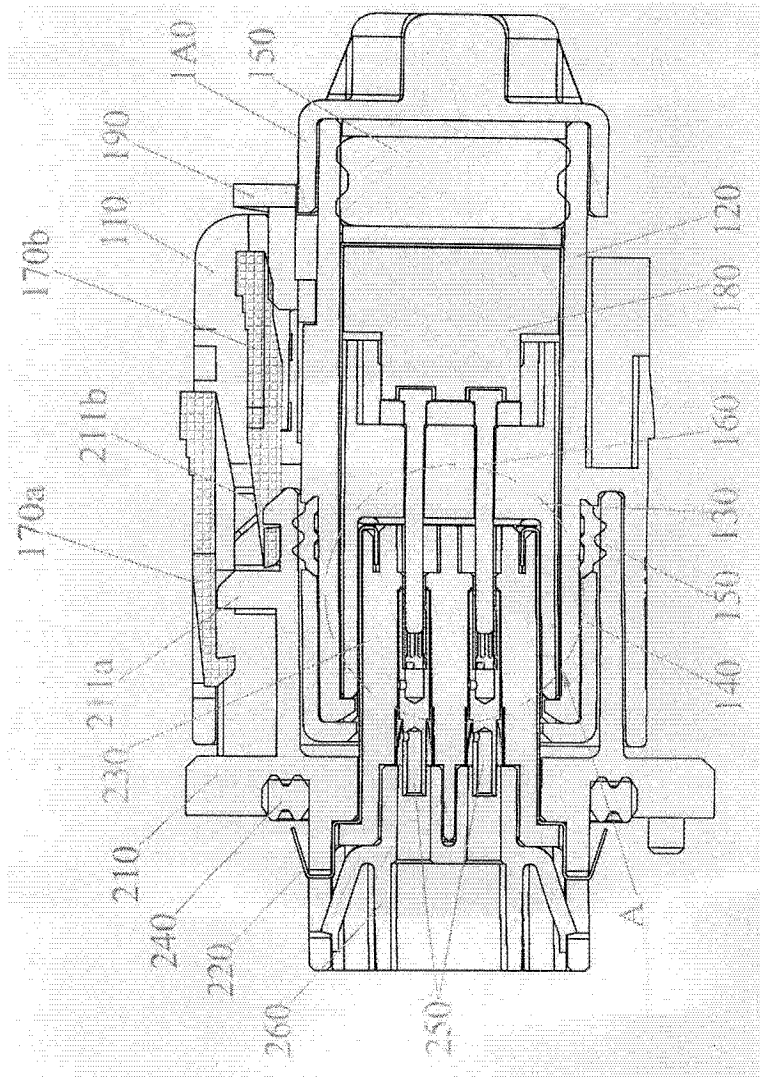


图 7

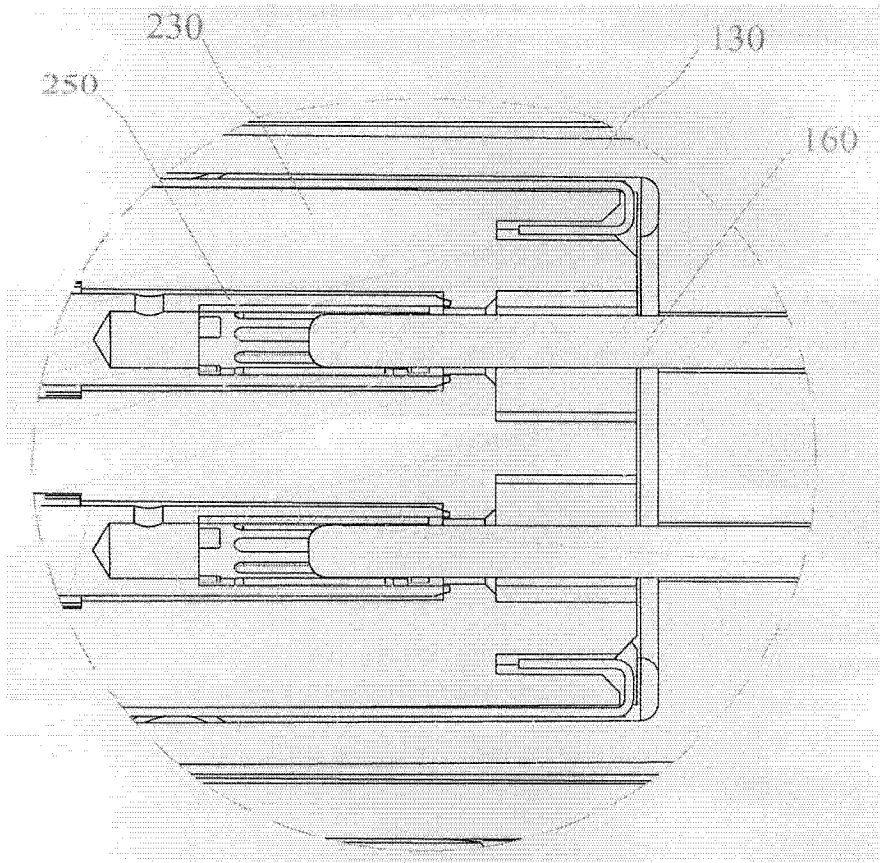


图 8

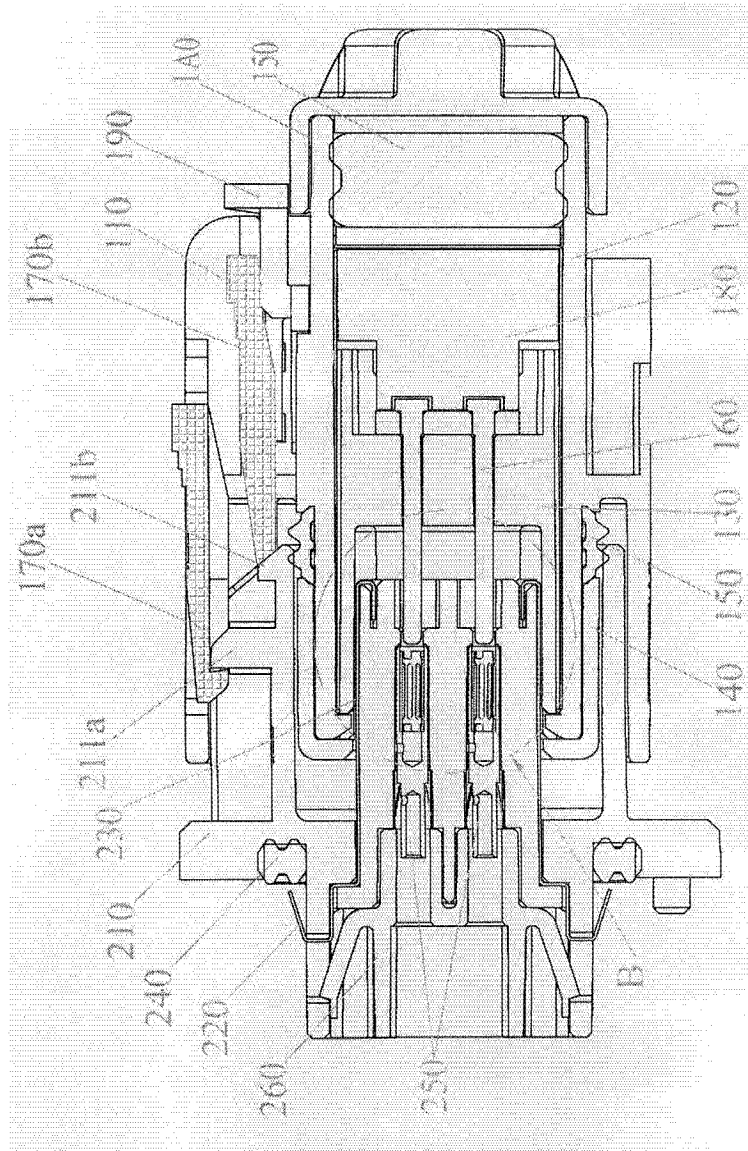


图 9

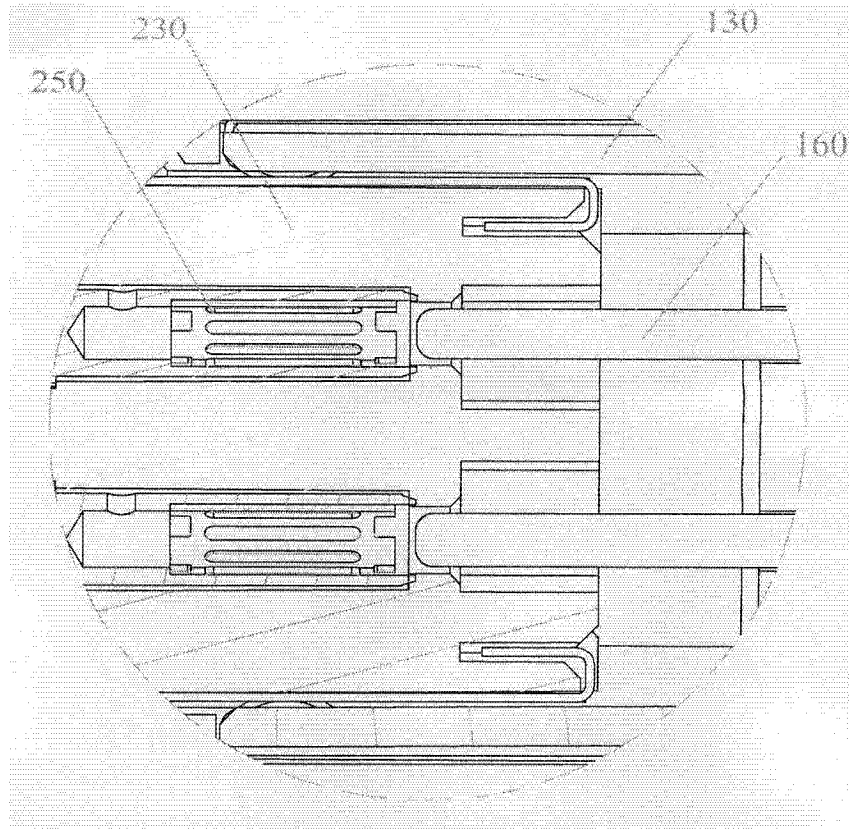


图 10