



(12) 实用新型专利

(10) 授权公告号 CN 204902289 U

(45) 授权公告日 2015. 12. 23

(21) 申请号 201520653906. 3

(ESM) 同样的发明创造已同日申请发明专利

(22) 申请日 2015. 08. 27

(73) 专利权人 河南省科学院能源研究所有限公司

地址 450008 河南省郑州市金水区花园路 29 号

(72) 发明人 郝庆英 高林朝 赵柳洁 贺立三 贾兵 谢毅 胡国华

(74) 专利代理机构 郑州立格知识产权代理有限公司 41126

代理人 田磊

(51) Int. Cl.

F24J 2/46(2006. 01)

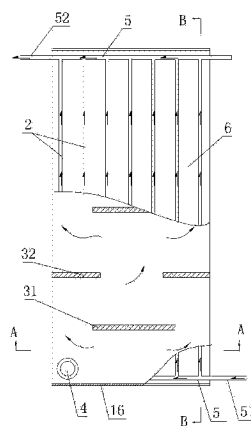
权利要求书1页 说明书4页 附图5页

(54) 实用新型名称

混合流道双效太阳能集热板芯及集热器

(57) 摘要

本实用新型公开一种混合流道双效太阳能集热板芯,属于太阳能利用及建筑节能领域,该太阳能集热板芯为一整体结构,包括设于两端的端面,两个端面之间设有吸热板,吸热板下方设有底板,吸热板、底板与端面之间的空腔为通风层,吸热板背面设有栅型流体通道;通风层内沿集热板芯的长度方向设有空气导流板,进风管和出风管与通风层相连通。该混合流道双效太阳能集热板芯,集热效率高,可根据不同季节气温变化和实际需要分别采用热风采暖、热水供应或热风-热水同时供应,有效地克服了以单一的空气或水为介质的太阳能集热系统在采暖供热中存在的缺陷。本实用新型还公开了包含该太阳能集热板芯的集热器,该集热器保温效果好,热损失小。



1. 混合流道双效太阳能集热板芯,其特征在于,包括进风管、出风管和设于集热板芯两端的端面,两个端面之间设有吸热板,吸热板下方设有底板,吸热板、底板与端面之间的空腔为通风层,吸热板背面设有U型槽,U型槽内包裹有纵向设置的液体流道支管,支管两端连接有设于吸热板内横向液体流道母管,支管与母管形成栅型流体通道;通风层内沿集热板芯的长度方向设有空气导流板,进风管和出风管与通风层相连通。

2. 根据权利要求1所述的混合流道双效太阳能集热板芯,其特征在于,所述空气导流板为槽型结构,槽型空气导流板的上端固定在吸热板上,下端固定在底板上。

3. 根据权利要求2所述的混合流道双效太阳能集热板芯,其特征在于,所述空气导流板包括设置在通风层中间的平行于端面的中间板、位于中间板两侧并与中间板交错设置的侧板,侧板与端面平行或向端面方向倾斜。

4. 根据权利要求1所述的混合流道双效太阳能集热板芯,其特征在于,所述进风管和出风管为圆柱形,圆柱形进风管和出风管位于底板的对角位置。

5. 根据权利要求1所述的混合流道双效太阳能集热板芯,其特征在于,所述进风管和出风管为长方体形,长方体形进风管和出风管位于两个端面上。

6. 包含权利要求1~5任一所述板芯的混合流道双效太阳能集热器,其特征在于,包括框架,框架内从上往下依次设有玻璃盖板、集热板芯、边沿向上凸起的凹槽型整体保温层和背板;玻璃盖板、集热板芯和保温层的凸沿围成的空腔为空气夹层,集热板芯的进风管和出风管穿过保温层后伸出集热器。

7. 根据权利要求6所述的混合流道双效太阳能集热器,其特征在于,所述出风管上设有自动风门,自动风门上连接有控制器。

混合流道双效太阳能集热板芯及集热器

技术领域

[0001] 本实用新型属于太阳能利用及建筑节能领域,具体涉及一种混合流道双效太阳能集热板芯以及包含该太阳能集热板芯的集热器。

背景技术

[0002] 目前,随着太阳能利用技术的发展,太阳能平板集热器、真空管集热器用来生产生活热水在居民住宅和公共建筑中已得到广泛的应用,而太阳能用于建筑冬季采暖一直未能得到大面积应用,其主要原因是太阳辐射随季节、时间变化很大,与采暖负荷需求不一致,能量需求与太阳能供给存在季节性偏差。而现有太阳能集热器,未能有效解决这一技术问题。因此,有必要研究一种新型的太阳能集热器解决现有太阳能集热器用于建筑冬季采暖存在的缺陷。

[0003] 目前,太阳能采暖多采用平板式集热器、真空管集热器及空气集热器。现有的平板式太阳能集热器通常仅能单独对空气或水加热,即平板式太阳能热水器只能提供热水,平板式太阳能空气集热器只能提供热空气。在寒冷地区,对于平板式热水集热器与真空管集热器热水采暖系统,为防止平板式热水集热器及集热系统管路结冰冻堵,一方面,需加入防冻循环介质进行二次换热,另一方面,还需要通过循环泵的运转或者采用电辅加热进行管路防冻,这些措施既需要耗费电能,又增大了系统投资与运行成本,降低了太阳能的利用效率。对于单一的空气采暖系统,虽然解决了冬季防冻问题,但是夏季空气集热系统产生的热能无法利用,造成系统过热和能量浪费。

[0004] 因此,无论是采用太阳能热水采暖或是热风采暖的单一的太阳能集热系统,在采暖供热中均存在一定缺陷。

实用新型内容

[0005] 本实用新型的目的是提供一种可分别使用热水或热风供热采暖,也可同时使用热水和热风供热及采暖的高效的一体化混合流道双效太阳能集热板芯,提供相应的包含该集热板芯的集热器则是本实用新型的另一个目的。

[0006] 基于上述目的,本实用新型采用如下技术方案:混合流道双效太阳能集热板芯,该集热板芯为一整体结构,包括进风管、出风管和设于集热板芯两端的端面,两个端面之间设有吸热板,吸热板下方设有底板,吸热板、底板与端面之间的空腔为通风层,吸热板背面设有U型槽,U型槽内包裹有纵向设置的液体流道支管,支管两端连接有设于吸热板内横向液体流道母管,支管与母管形成栅型流体通道;通风层内沿集热板芯的长度方向设有空气导流板,进风管和出风管与通风层相连通。

[0007] 进一步地,所述空气导流板为槽型结构,空气导流板的上端固定在吸热板上,下端固定在底板上,使通风层内的空气容易形成扰流。

[0008] 进一步地,所述空气导流板包括设置在通风层中间的平行于端面的中间板、位于中间板两侧并与中间板交错设置的侧板;侧板与端面平行或者向端面方向倾斜。

[0009] 进一步地,所述进风管和出风管为圆柱形,圆柱形进风管和出风管位于底板的对角位置。

[0010] 进一步地,所述进风管和出风管为长方体形,长方体形进风管和出风管位于两个端面上,进风管和出风管的宽度 b 大于集热板芯宽度的二分之一。

[0011] 包含上述板芯的混合流道双效太阳能集热器,包括框架,框架内从上往下依次设有玻璃盖板、集热板芯、边沿向上凸起的凹槽型整体保温层和背板;玻璃盖板、集热板芯和保温层的凸沿围成的空腔为空气夹层,集热板芯的进风管和出风管穿过保温层后伸出集热器。

[0012] 进一步地,所述出风管上设有自动风门,自动风门上连接有控制器。

[0013] 本实用新型提供的混合流道双效太阳能集热板芯具有以下有益效果:

[0014] (1) 用户可根据不同季节气温变化和实际需要选择采用热风采暖、热水供应或热风-热水同时供应,有效地克服了单一的太阳能集热系统在采暖供热中存在的缺陷;冬季使用其空气加热系统直接送入房间采暖,升温快、效率高,并解决了集热器冬季结冰防冻的问题;非采暖季节使用水加热系统直接为用户提供生活热水,提高了夏季太阳能系统有效利用率,并可以防止太阳能系统过热。

[0015] (2) 通风层内设有空气导流板,导流板为金属材质与吸热板紧密连接,增大吸热换热面积,提高集热效率。

[0016] (3) 空气导流板采用立直槽型结构,空气导流板交错设置,在通风层形成的镜像双 S 空气流道,有利于引导空气流向,使空气在整个通风层内流通时形成扰流,既能使传热介质空气与吸热板充分换热,又使传热介质空气流动时在横截面方向更加均匀不产生死角,强化传热,进一步提高了集热效率。

[0017] (4) 集热板芯为一体结构,可以增加空气加热升温速度,进风管和出风管直接与通风层相联接,减少空气传输过程热量损失,增强采暖效果。

[0018] (5) 出风管上设有自动风门,自动风门上连接有控制器,可以通过控制器控制自动风门在冬天需要向室内提供热风时打开;在夏季不需要向室内提供热风时,控制自动风门关闭。

[0019] (6) 本实用新型提供的集热板芯采用整体结构,工艺简单,装配方便,价格低廉,可用于建筑采暖供热、生活热水供应等场所,具有广泛的应用前景。

[0020] 本实用新型提供的混合流道双效太阳能集热器设置有凹槽型整体保温层,集热板芯设置在保温层的凹槽内,可增强集热器保温效果,减小热损失。

附图说明

[0021] 图 1 是本实用新型实施例 1 的集热板芯的结构示意图;

[0022] 图 2 是图 1A-A 向剖面图;

[0023] 图 3 是图 2 中 C 处的放大图;

[0024] 图 4 是图 1B-B 向剖面图;

[0025] 图 5 是图 4 中 D 处的放大图;

[0026] 图 6 是本实用新型实施例 1 提供的集热器的结构示意图;

[0027] 图 7 是图 6 的 E-E 向剖面图;

[0028] 图 8 是本实用新型实施例 2 的集热板芯的结构示意图。

具体实施方式

[0029] 下面结合附图对本实用新型进行详细说明。

[0030] 实施例 1

[0031] 混合流道双效太阳能集热板芯,其结构如图 1~5 所示,包括设于板芯两端的端面 16,两个端面 16 之间设有吸热板 6,吸热板 6 下方设有底板 13,吸热板 6、底板 13 与端面 16 之间的空腔为通风层 12,底板 13 的对角位置设有圆柱形进风管 4 和圆柱形出风管 9,出风管 9 上设有自动风门 14,自动风门 14 连接有控制器 15;吸热板 6 背面设有 U 型槽,U 型槽内包裹有纵向设置的液体流道支管 2,支管 2 两端连接有设于吸热板 6 内并伸出框架 1 的横向液体流道母管 5,形成液体进口 51 和液体出口 52,支管 2 与母管 5 形成栅型流体通道。

[0032] 通风层 12 内沿集热板芯的长度方向设有槽型空气导流板 3,空气导流板 3 的上端固定在吸热板 6 上,下端固定在底板 13 上,使通风层 12 内的空气容易形成扰流,进风管 4 和出风管 9 与通风层 12 相连通。

[0033] 所述空气导流板 3 包括水平设置在通风层 12 中间的平行于端面 16 的中间板 31、位于中间板 31 两侧并与中间板 31 交错设置的侧板 32,侧板 32 与端面 16 平行,空气导流板 3 使通风层 12 内形成镜像双 S 空气流道,可以引导空气在整个通风层 12 内流动,增加空气在通风层 12 中的停留时间,使空气与吸热板换热充分均匀,不容易形成死角,集热效率高。

[0034] 包含上述集热板芯的混合流道双效太阳能集热器,其结构如图 6 和 7 所示,包括框架 1,框架 1 内从上往下依次设有玻璃盖板 7、集热板芯 17、边沿向上凸起的凹槽型整体保温层 10 和背板 11。玻璃盖板 7、吸热板 6 和保温层 10 的凸沿围成的空腔为空气夹层 8;集热板芯 17 的母管 5 伸出集热器,集热板芯 17 的进风管 4 和出风管 9 穿过保温层 10 后伸出集热器。

[0035] 实施例 2

[0036] 混合流道双效太阳能集热板芯,其结构如图 8 所示,包括设于板芯两端的端面 16,两个端面 16 之间设有吸热板 6,吸热板 6 下方设有底板 13,吸热板 6、底板 13 与端面 16 之间的空腔为通风层 12,两个端面 16 上设有长方体形进风管 4 和长方体形出风管 9,长方体形进风管 4 和长方体形出风管 9 的宽度 b 大于集热板芯宽度的二分之一,长方体形出风管 9 上连接圆形的过渡管 18,过渡管 18 的侧壁上设有与长方体形出风管 9 的出口大小一致的开口,长方体形出风管 9 插入过渡管 18 的开口内,过渡管 18 上设有自动风门 14,自动风门 14 连接有控制器 15;吸热板 6 背面设有 U 型槽,U 型槽内包裹有纵向设置的液体流道支管 2,支管 2 两端连接有设于吸热板 6 内并伸出框架 1 的横向液体流道母管 5,母管 5 伸出集热器框架 1 形成液体进口 51 和液体出口 52,支管 2 与母管 5 形成栅型流体通道。

[0037] 吸热板 6、底板 13 和端面 16 围成的空腔为通风层 12,通风层 12 内沿集热板芯的长度方向设有槽型空气导流板 3,空气导流板 3 的上端固定在吸热板 6 上,下端固定在底板 13 上,使通风层 12 内的空气容易形成扰流;进风管 4 和出风管 9 与通风层 12 相连通。

[0038] 所述空气导流板 3 包括水平设置在通风层 12 中间的中间板 31、中间板 31 平行交错设置的侧板 32,侧板 32 向设有长方体形出风管 9 的端面 16 倾斜,侧板 32 与端面 16 的夹角 α 小于 90° ,有利于引导空气流向,可以增强空气扰动,强化传热过程,中间板 31 和侧板

32 共同作用形成镜像双 S 空气流道,可以使空气在整个通风层 12 内流通,利于增加空气流程,增加空气在通风层 12 中与吸热板换热充分均匀,不容易形成死角,集热效率高。包含上述集热板芯的混合流道双效太阳能集热器,包括框架 1,框架 1 内从上往下依次设有玻璃盖板 7、集热板芯 17、边沿向上凸起的凹槽型整体保温层 10 和背板 11。玻璃盖板 7、吸热板 6 和保温层 10 的凸沿围成的空腔为空气夹层 8,集热板芯 17 的进风管 4 和出风管 9 穿过保温层 10 后伸出集热器。

[0039] 本实用新型的工作过程:当冬天温度较低时,为避免水结冰上冻破坏管道,关闭液体流道,采用空气加热系统,吸热板 6 吸收太阳能,对通风层 12 内的流动空气加热,暖风流出出风管 9 后被直接送入房间采暖;夏天时,通过控制器 15 关闭自动风门 14,从而关闭空气加热系统,打开液体流道,吸热板 6 对液体流道内的水加热,为用户提供生活用水,有效利用太阳能,并可防止系统过热。

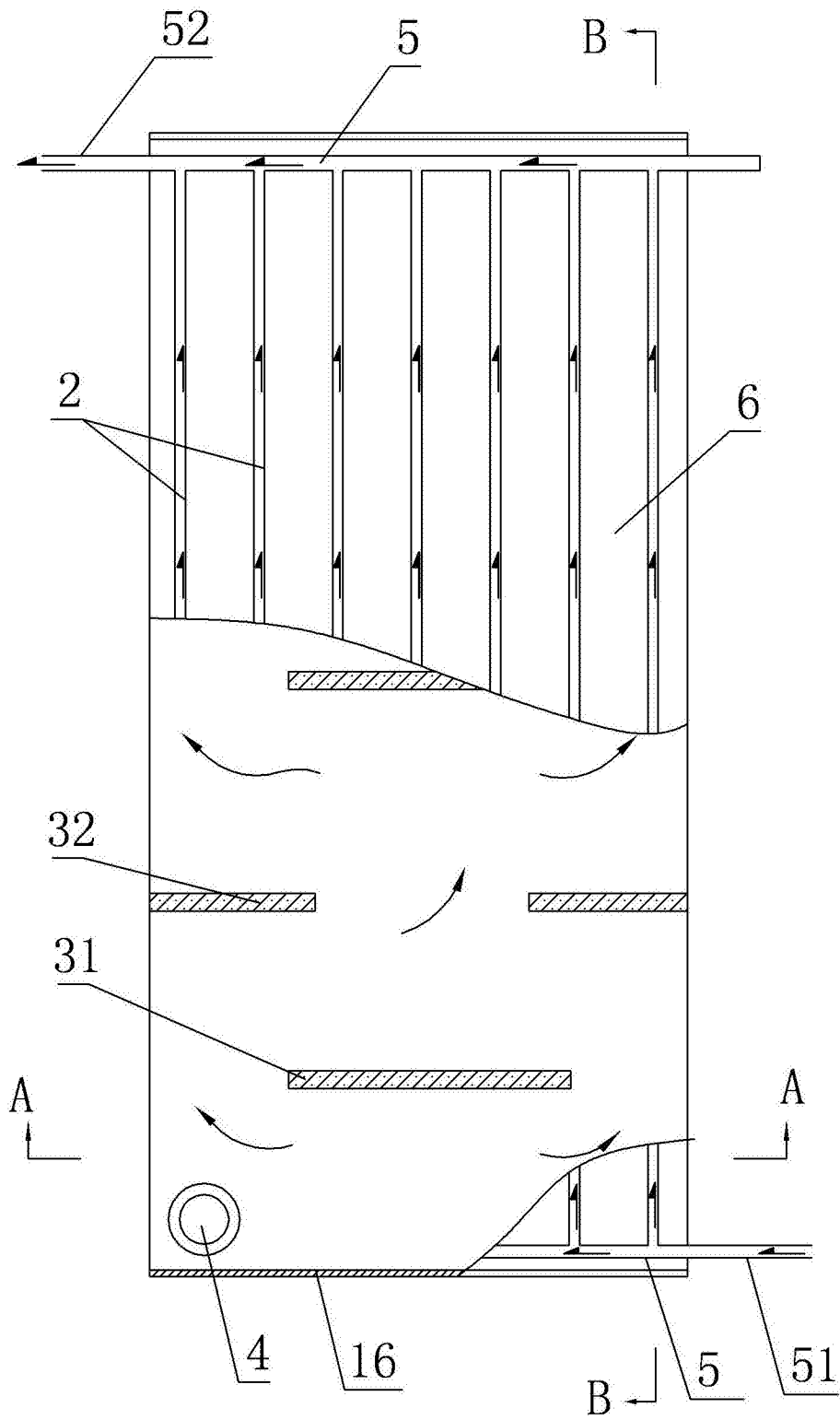


图 1

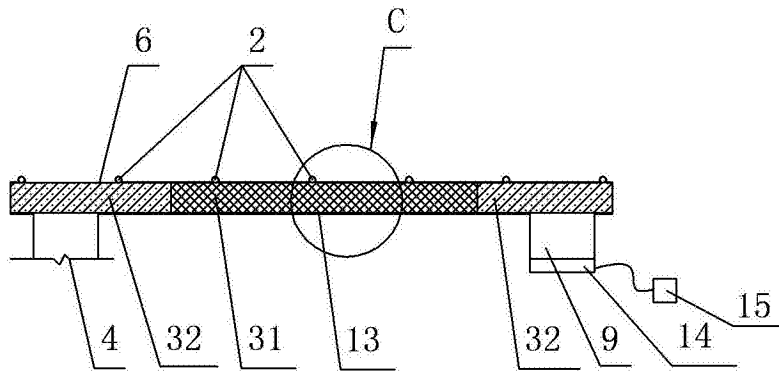


图 2

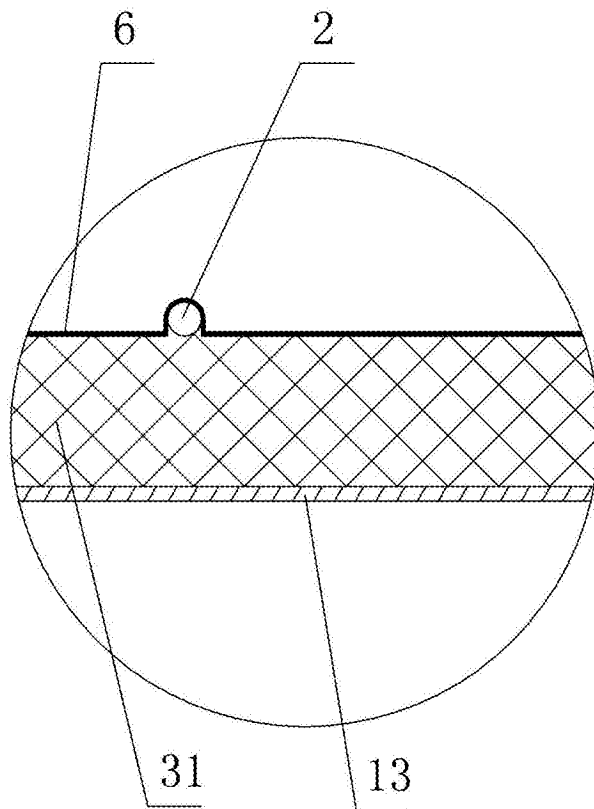


图 3

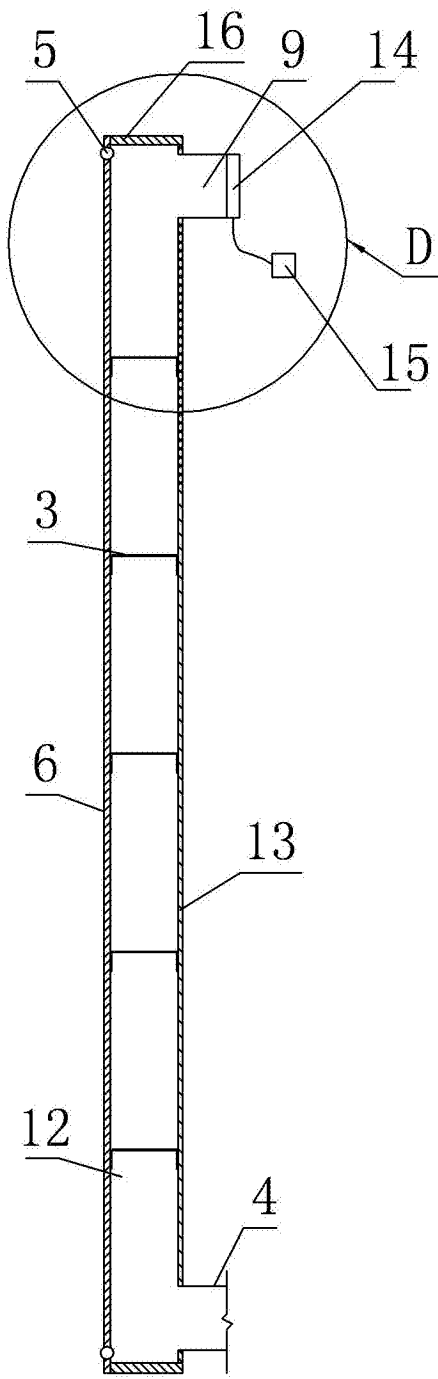


图 4

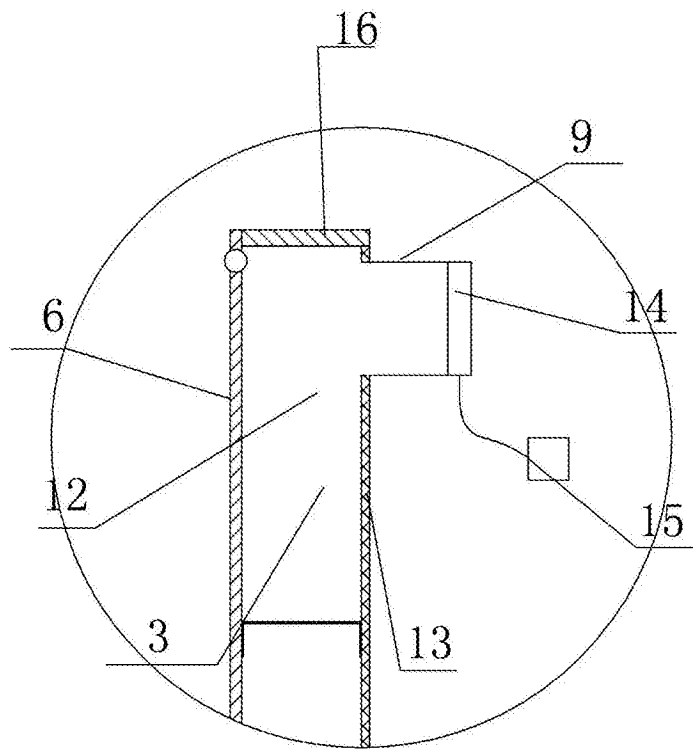


图 5

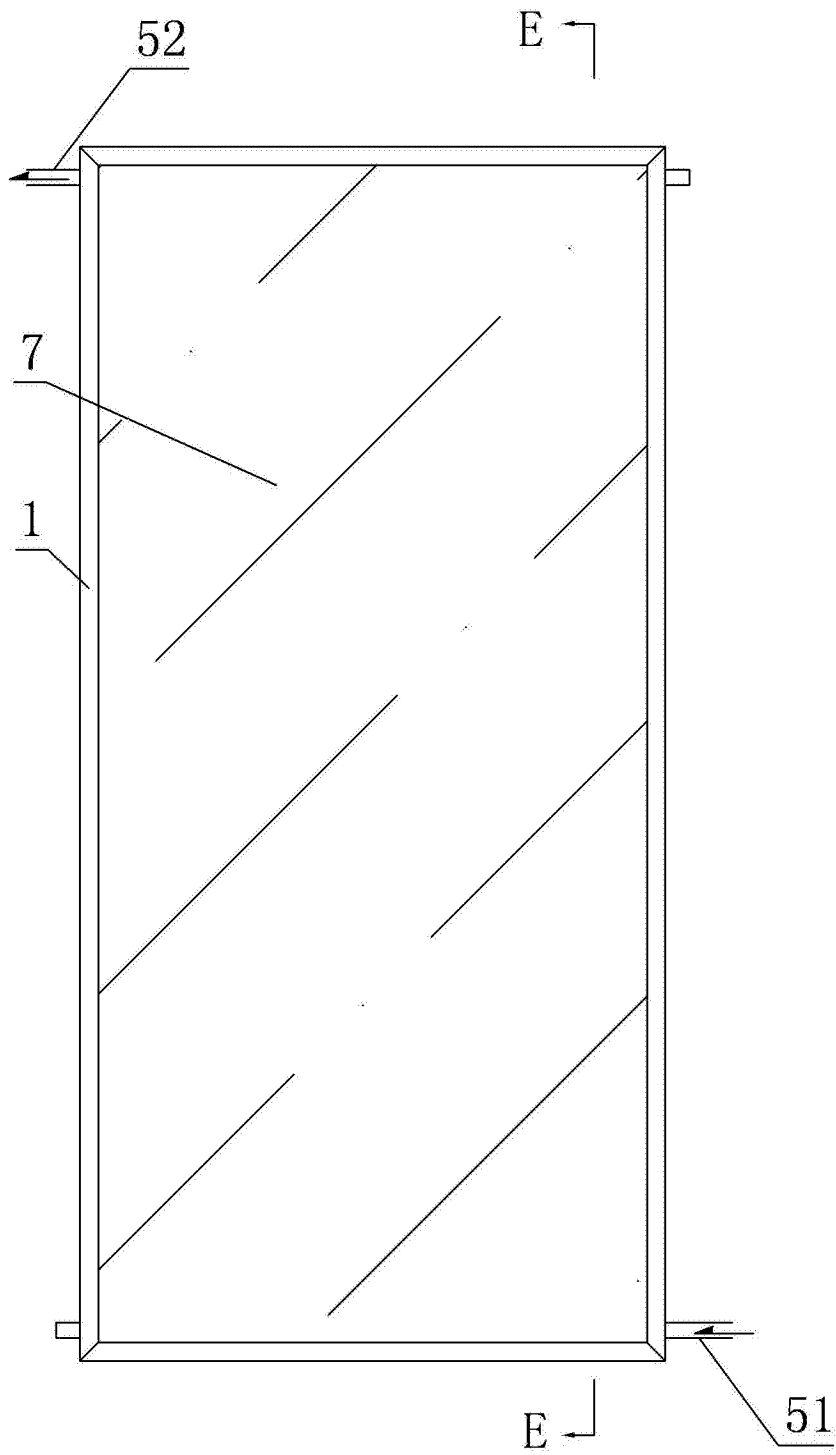


图 6

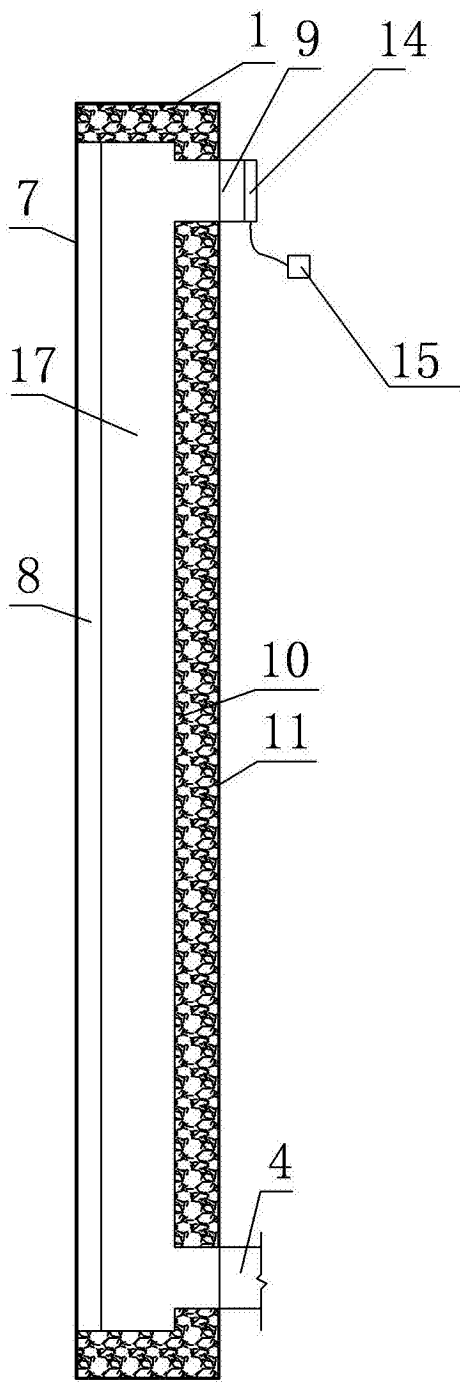


图 7

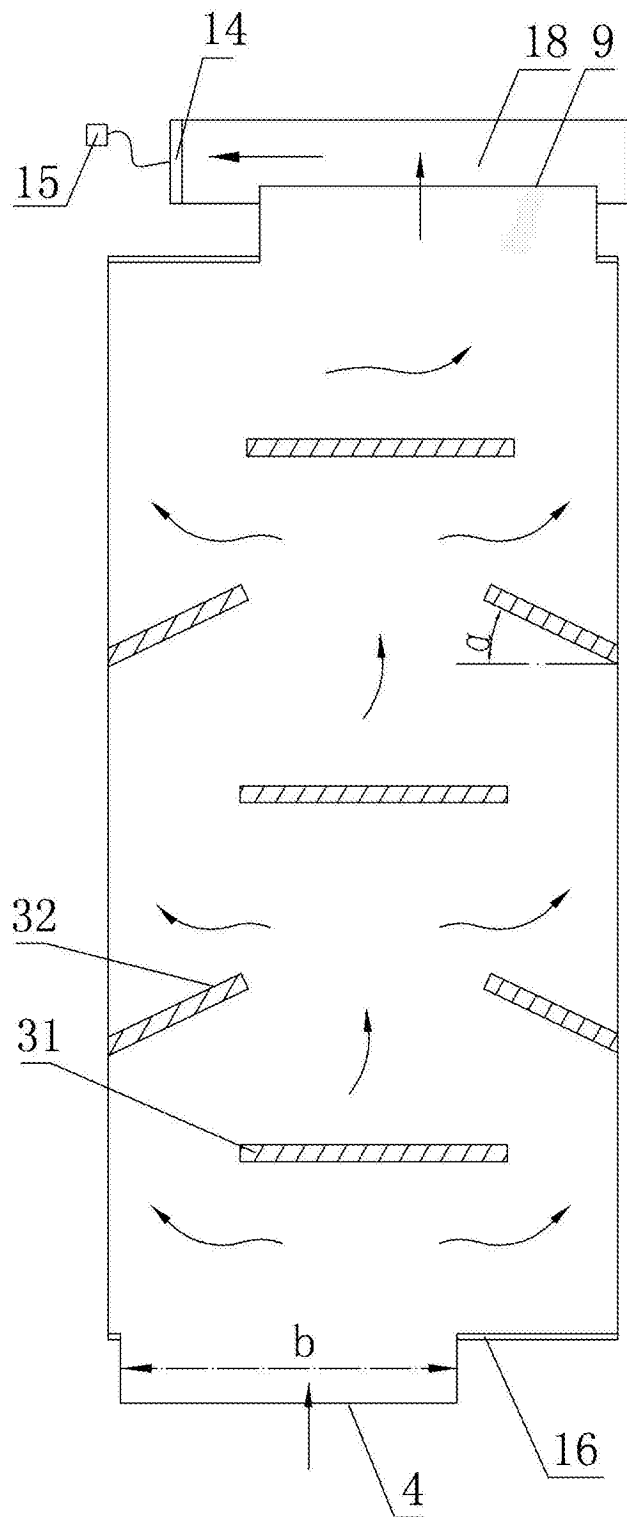


图 8