

H 04 B

Ans.nr.: 1170/83

Indleveret: 11 mar 1983

Løbedag: 11 mar 1983

Alm. tilgængelig: 16 sep 1983

Prioritet: 15 mar 1982 NL 8201056

N.V. *PHILIPS' GLOEILAMPENFABRIEKEN;
Eindhoven, NL.

Opfinder: Gerardus Christiaan Maria *Gielis;
NL, Antoon Martinus Marcellus van *Kessel;
NL.

Fuldmægtig: Internationalt Patent-Bureau
FM-modtager til modtagelse af FM-signaler
med transmissionsidentifikation

SAMMENDRAG

1170-83

FM-modtager til modtagelse af et FM-signal med transmissionsidentifikation omfattende en antenneindgang, til hvilken der er forbundet et afstemningskredsløb (1), til hvilket der i rækkefølge er forbundet en FM-del (2), et FM-detekteringskredsløb (3), et pilottoneregenereringskredsløb (10) til regenerering af en pilottone, et demodulationsarrangement (12) til demodulering af et kodesignal, der indeholder transmissionsidentifikationsinformation, et taktsignalregenereringskredsløb (18), der er forbundet til både pilottoneregenereringskredsløbet (10) og til demodulationsarrangementet (12) og indbefatter et tilbagestilleligt fasesøgningskredsløb for generering af et taktsignal, hvis frekvens afledes fra det regenererede pilotsignal, og hvis fase afledes fra det demodulerede kodesignal, et taktsignalstyret afkodningskredsløb (13) til afkodning af kodesignalet og en taktsignalstyret signalbehandlingsenhed (17). Med det formål at sta-

bilisere behandlingen, for eksempel til gendannelsen af transmissionsidentifikationsinformation, i særdeleshed ved mobil modtagelse, bruges, i tilfælde af forstyrrelser af kodesignalet, korrekt kodede bit, der blev lagret i et lagerkredsløb (15) ved uforstyrret modtagelse. Kun i tilfælde af ekstreme forstyrrelser tilbagesendes takt-signalregenereringskredsløbets (18) fasesøgningskredsløb (18'), og også de andre taktsignalstyrede kredsløb (13-17) tilbagesendes for at korrigere en mulig faseglidning af taktsignalet.

1170-83

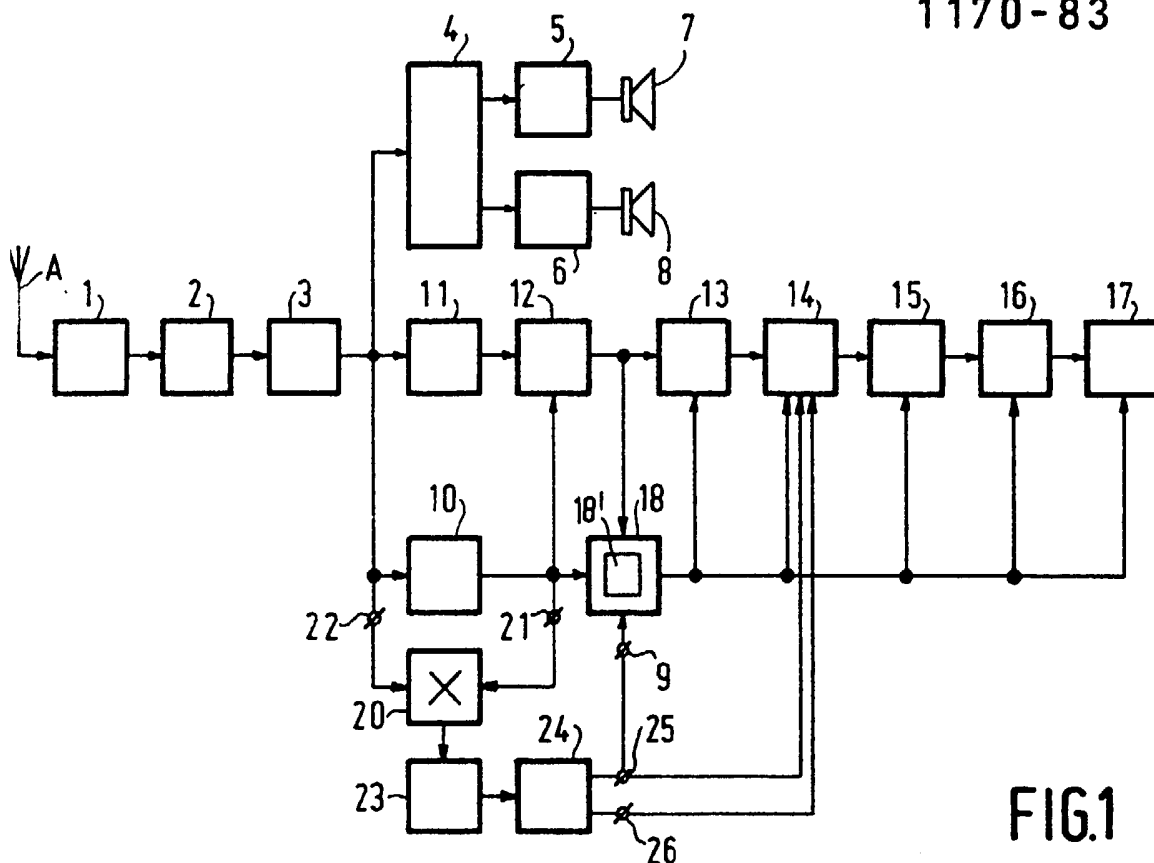


FIG. 1