



(12)实用新型专利

(10)授权公告号 CN 211048739 U

(45)授权公告日 2020.07.21

(21)申请号 201921425184.0

(22)申请日 2019.08.30

(73)专利权人 李毅

地址 723000 陕西省汉中市汉台区北大街
468号附15号

(72)发明人 李毅

(51)Int.Cl.

A47B 31/02(2006.01)

A47B 97/00(2006.01)

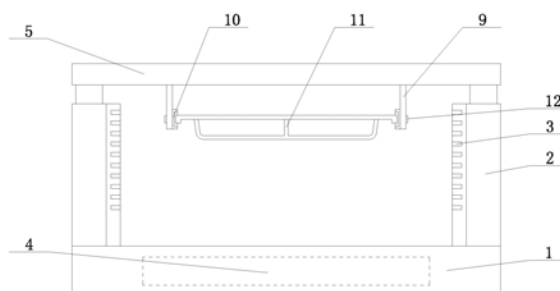
权利要求书1页 说明书3页 附图1页

(54)实用新型名称

一种电暖桌

(57)摘要

一种电暖桌,它涉及电暖桌技术领域,具体涉及一种电暖桌。底座的上端表面设有四根立柱,四根立柱分别设置在底座的四个边角,每根立柱的侧壁设有排风管,四根立柱的上端均与电暖桌相连接,电暖桌的上端表面设有控制面板,控制面板与控制器相连接,控制器设置在电暖桌的内侧,电暖桌的上端表面中心处设有烹调炉,并且烹调炉与控制器相连接,电暖桌的底部设有一组固定杆,这组固定杆的底端与阻尼滑轨相连接,阻尼滑轨的里侧与固定架固定连接。采用上述技术方案后,本实用新型有益效果为:它在电暖桌的底部安装有固定架,将衣服等物件挂在固定架上进行烘干、取暖,设置在电暖桌表面的烹调炉可用于烹调,多种功能能够满足现在人们的需求。



1. 一种电暖桌,其特征在于:它包含底座(1)、立柱(2)、排风管(3)、取暖装置(4)、电暖桌(5)、控制面板(6)、控制器(7)、烹调炉(8)、固定杆(9)、阻尼滑轨(10)、固定架(11),底座(1)的上端表面设有四根立柱(2),四根立柱(2)分别设置在底座(1)的四个边角,每根立柱(2)的侧壁设有排风管(3),四根立柱(2)的上端均与电暖桌(5)相连接,电暖桌(5)的上端表面设有控制面板(6),控制面板(6)与控制器(7)相连接,控制器(7)设置在电暖桌(5)的内侧,电暖桌(5)的上端表面中心处设有烹调炉(8),并且烹调炉(8)与控制器(7)相连接,电暖桌(5)的底部设有一组固定杆(9),这组固定杆(9)的底端与阻尼滑轨(10)相连接,阻尼滑轨(10)的里侧与固定架(11)固定连接;所述底座(1)的内侧设有取暖装置(4),并且取暖装置(4)与控制器(7)相连接,取暖装置(4)的上端与排风管(3)相通;所述四个排风管(3)的出风口均朝向固定架(11),并且四个排风管(3)的出风口相互对应,并且排风管(3)的侧壁对应不同高度均设有一个出风口。

2. 根据权利要求1所述的一种电暖桌,其特征在于:所述控制面板(6)的表面设有启动开关(61)、烹调炉开关(62)、取暖装置开关(63)、显示屏(64)、烹调炉温度调节开关(65),启动开关(61)、烹调炉开关(62)和取暖装置开关(63)设置在控制面板(6)的左侧,显示屏(64)设置在控制面板(6)的右侧,显示屏(64)的后端对应设有烹调炉温度调节开关(65)。

3. 根据权利要求1所述的一种电暖桌,其特征在于:所述的烹调炉(8)为下凹式烹调炉。

4. 根据权利要求1所述的一种电暖桌,其特征在于:所述阻尼滑轨(10)通过固定螺丝(12)与固定杆(9)连接,所述电暖桌(5)的四个边角设有倒圆角(13)。

一种电暖桌

技术领域

[0001] 本实用新型涉及电暖桌技术领域,具体涉及一种电暖桌。

背景技术

[0002] 电暖桌是电加热和桌子的结合体,又称电取暖桌,是集桌子和取暖器为一体的新型取暖器具,电暖桌在传统桌子外观的基础上,增加无明火安全取暖功能。

[0003] 目前市场上的电暖桌功能较为单一,只能用于取暖,无法满足现在人们的需求,而且在生活中,有许多物件如衣服、毛巾和袜子等,在清洗完后,需要进行烘干,若外界的天气为阴雨天气,这些物件则难以干透,较受天气限制。

实用新型内容

[0004] 本实用新型的目的在于针对现有技术的缺陷和不足,提供一种电暖桌,它结构稳定,不受天气限制,在电暖桌的底部安装有固定架,将衣服等物件挂在固定架上进行烘干、取暖,设置在电暖桌表面的烹调炉可用于烹调,多种功能能够满足现在人们的需求。

[0005] 为实现上述目的,本实用新型采用以下技术方案是:它包含底座、立柱、排风管、取暖装置、电暖桌、控制面板、控制器、烹调炉、固定杆、阻尼滑轨、固定架,底座的上端表面设有四根立柱,四根立柱分别设置在底座的四个边角,每根立柱的侧壁设有排风管,四根立柱的上端均与电暖桌相连接,电暖桌的上端表面设有控制面板,控制面板与控制器相连接,控制器设置在电暖桌的内侧,电暖桌的上端表面中心处设有烹调炉,并且烹调炉与控制器相连接,电暖桌的底部设有一组固定杆,这组固定杆的底端与阻尼滑轨相连接,阻尼滑轨的里侧与固定架固定连接;所述底座的内侧设有取暖装置,并且取暖装置与控制器相连接,取暖装置的上端与排风管相通。

[0006] 进一步的,所述控制面板的表面设有启动开关、烹调炉开关、取暖装置开关、显示屏、烹调炉温度调节开关,启动开关、烹调炉开关和取暖装置开关设置在控制面板的左侧,显示屏设置在控制面板的右侧,显示屏的后端对应设有烹调炉温度调节开关。

[0007] 进一步的,所述的烹调炉为下凹式烹调炉。烹调炉为下凹式烹调炉,下凹式烹调炉镶嵌在电暖桌的上端表面。

[0008] 进一步的,所述阻尼滑轨通过固定螺丝与固定杆连接。

[0009] 进一步的,所述电暖桌的四个边角设有倒圆角。电暖桌的四个边角设有倒圆角,倒圆角是将电暖桌上的直角加工成弯曲的圆角,儿童在电暖桌周边玩耍时,难免会磕碰到,而倒圆角能减小磕碰到所受的伤害。

[0010] 本实用新型的工作原理:将装置按位置连接起来,使用者可以在固定架上摆放需要烘干的物件,如衣服、毛巾、袜子等,暖气吹向这些物件,对这些物件进行烘干和加热,其过程是在底座上端表面的四角位置处设有四根结构相同的立柱,每根立柱的侧壁对应设有一根排风管,而底座的内侧安装有取暖装置,取暖装置与排风管相通,排风管的出风口对着固定架,而且在排风管不同高度的侧壁分别设有一个出风口,取暖装置通电运行时,产生暖

气,暖气顺着排风管从排风管的出风口排出,而排风管是对着固定架的方向,因此,暖气是吹向固定架上挂着的物件;固定架与阻尼滑轨相连接,可以一个方向拉出,也可以两个方向同时拉出;电暖桌的上端表面有控制面板,控制面板上设有启动开关、烹调炉开关、取暖装置开关、显示屏、烹调炉温度调节开关,烹调炉开关、显示屏和烹调炉温度调节开关与烹调炉相连接,按下烹调炉开关启动烹调炉,显示屏用于显示烹调炉运行时的温度,而烹调炉温度调节开关用于调节烹调炉的温度;取暖装置开关与取暖装置相连接,取暖装置开关可控制取暖装置的启动和关闭。

[0011] 采用上述技术方案后,本实用新型有益效果为:它结构稳定,不受天气限制,在电暖桌的底部安装有固定架,将衣服等物件挂在固定架上进行烘干、取暖,设置在电暖桌表面的烹调炉可用于烹调,多种功能能够满足现在人们的需求。

附图说明

[0012] 为了更清楚地说明本实用新型实施例或现有技术中的技术方案,下面将对实施例或现有技术描述中所需要使用的附图作简单地介绍,显而易见地,下面描述中的附图仅仅是本实用新型的一些实施例,对于本领域普通技术人员来讲,在不付出创造性劳动性的前提下,还可以根据这些附图获得其他的附图。

[0013] 图1是本实用新型的结构示意图;

[0014] 图2是对应图1的俯视图。

[0015] 附图标记说明:底座1、立柱2、排风管3、取暖装置4、电暖桌5、控制面板6、控制器7、烹调炉8、固定杆9、阻尼滑轨10、固定架11、固定螺丝12、倒圆角13、启动开关61、烹调炉开关62、取暖装置开关63、显示屏64、烹调炉温度调节开关65。

具体实施方式

[0016] 参看图1-图2所示,本具体实施方式采用的技术方案是:它包含底座1、立柱2、排风管3、取暖装置4、电暖桌5、控制面板6、控制器7、烹调炉8、固定杆9、阻尼滑轨10、固定架11,底座1的上端表面设有四根立柱2,四根立柱2分别设置在底座1的四个边角,每根立柱2的侧壁设有排风管3,四根立柱2的上端均与电暖桌5相连接,电暖桌5的上端表面设有控制面板6,控制面板6与控制器7相连接,控制器7设置在电暖桌5的内侧,电暖桌5的上端表面中心处设有烹调炉8,并且烹调炉8与控制器7相连接,电暖桌5的底部设有一组固定杆9,这组固定杆9的底端与阻尼滑轨10相连接,阻尼滑轨10的里侧与固定架11固定连接;所述底座1的内侧设有取暖装置4,并且取暖装置4与控制器7相连接,取暖装置4的上端与排风管3相通;所述四个排风管3的出风口均朝向固定架11,并且四个排风管3的出风口相互对应,并且排风管3的侧壁对应不同高度均设有一个出风口。

[0017] 所述控制面板6的表面设有启动开关61、烹调炉开关62、取暖装置开关63、显示屏64、烹调炉温度调节开关65,启动开关61、烹调炉开关62和取暖装置63开关设置在控制面板6的左侧,显示屏64设置在控制面板6的右侧,显示屏64的的后端对应设有烹调炉温度调节开关65。

[0018] 所述的烹调炉8为下凹式烹调炉。烹调炉8为下凹式烹调炉,下凹式烹调炉镶嵌在电暖桌5的上端表面。

[0019] 所述阻尼滑轨10通过固定螺丝12与固定杆9连接。

[0020] 所述电暖桌5的四个边角设有倒圆角13。电暖桌5的四个边角设有倒圆角13,倒圆角13是将电暖桌5上的直角加工成弯曲的圆角,儿童在电暖桌周边玩耍时,难免会磕碰到,而倒圆角13能减小磕碰到所受的伤害。

[0021] 本实用新型的工作原理:将装置按位置连接起来,使用者可以在固定架11上摆放需要烘干的物件,如衣服、毛巾、袜子等,暖气吹向这些物件,对这些物件进行烘干和加热,其过程是在底座1上端表面的四角位置处设有四根结构相同的立柱2,每根立柱的侧壁对应设有一根排风管3,而底座1的内侧安装有取暖装置4,取暖装置4与排风管3相通,排风管3的出风口对着固定架11,而且在排风管3不同高度的侧壁分别设有一个出风口,取暖装置4通电运行时,产生暖气,暖气顺着排风管3从排风管3的出风口排出,而排风管3是对着固定架11的方向,因此,暖气是吹向固定架11上挂着的物件;固定架11与阻尼滑轨10相连接,可以一个方向拉出,也可以两个方向同时拉出;电暖桌5的上端表面有控制面板6,控制面板6上设有启动开关61、烹调炉开关62、取暖装置开关63、显示屏64、烹调炉温度调节开关65,烹调炉开关62、显示屏64和烹调炉温度调节开关65与烹调炉8相连接,按下烹调炉开关62启动烹调炉8,显示屏65用于显示烹调炉8运行时的温度,而烹调炉温度调节开关66用于调节烹调炉的温度;取暖装置开关63与取暖装置4相连接,取暖装置开关63可控制取暖装置4的启动和关闭。

[0022] 采用上述技术方案后,本实用新型有益效果为:它结构稳定,不受天气限制,在电暖桌的底部安装有固定架,将衣服等物件挂在固定架上进行烘干、取暖,设置在电暖桌表面的烹调炉可用于烹调,多种功能能够满足现在人们的需求。

[0023] 以上所述,仅用以说明本实用新型的技术方案而非限制,本领域普通技术人员对本实用新型的技术方案所做的其它修改或者等同替换,只要不脱离本实用新型技术方案的精神和范围,均应涵盖在本实用新型的权利要求范围当中。

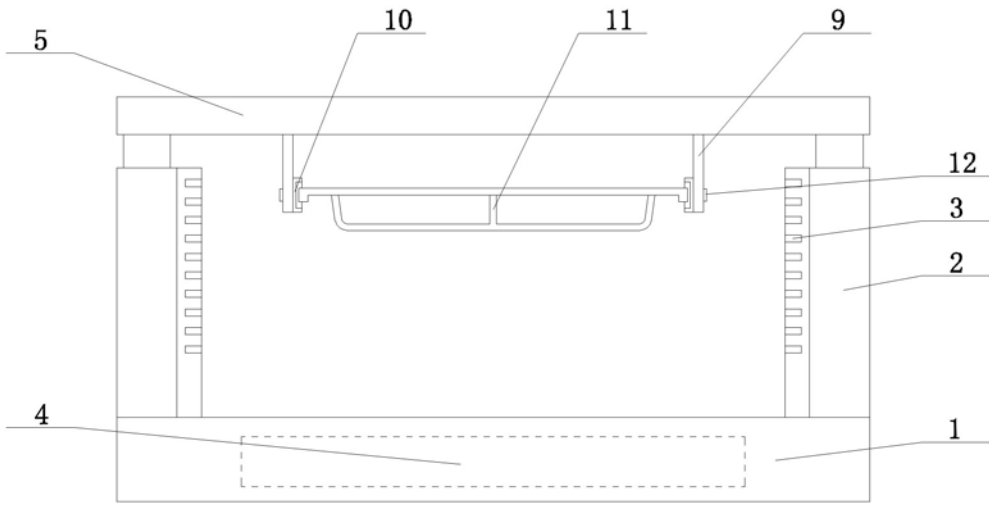


图1

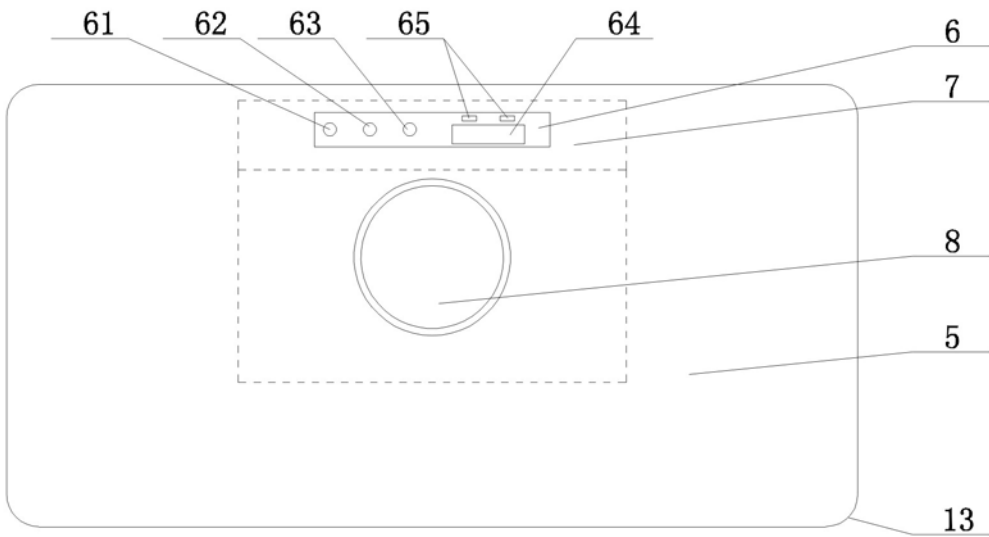


图2