



(12) 实用新型专利

(10) 授权公告号 CN 205198314 U

(45) 授权公告日 2016. 05. 04

(21) 申请号 201521042315. 9

(22) 申请日 2015. 12. 11

(73) 专利权人 芜湖市中医医院

地址 230002 安徽省芜湖市九华山路 188 号

(72) 发明人 陈卫

(74) 专利代理机构 上海精晟知识产权代理有限公司

公司 31253

代理人 冯子玲

(51) Int. Cl.

A61G 5/12(2006. 01)

A61H 1/02(2006. 01)

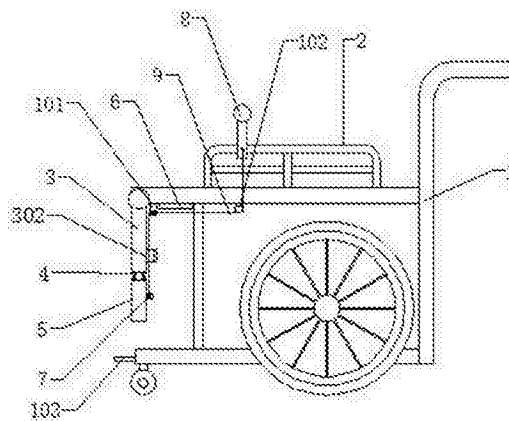
权利要求书1页 说明书3页 附图2页

(54) 实用新型名称

一种轮椅腿部平伸锻炼装置

(57) 摘要

本实用新型公开了一种轮椅腿部平伸锻炼装置,包括了轮椅、扶手、第一支撑板、弹簧、第二支撑板、推板、固定座、手柄、拉索,该轮椅腿部平伸锻炼装置,当腿部骨折的患者需要坐在轮椅上时,将第一支撑板往上翻开,并往前推动推板,使得推板对第一支撑板起到支撑作用,因此使得第一支撑板和第二支撑板与轮椅平齐,再将患者受伤的腿搁置在第一支撑板上,从而达到对患者的腿起到支撑作用,并且可拉动手柄对患者的腿部起到支撑作用,该装置结构简单,功能强大,能对患者的腿起到平撑作用,并且能对患者的小腿起到锻炼作用。



1. 一种轮椅腿部平伸锻炼装置,其特征包括:包括有轮椅、扶手、第一支撑板、弹簧、第二支撑板、推板、固定座、手柄、拉索,所述的扶手数量为两件,所述的扶手对称分布于轮椅顶部左右两端,所述的扶手与轮椅螺纹相连,所述的第一支撑板位于轮椅前端,所述的第一支撑板与轮椅转动相连,所述的弹簧数量为若干件,所述的弹簧均匀分布与第一支撑板前端,所述的弹簧与第一支撑板螺纹相连,所述的第二支撑板位于弹簧前端,所述的第二支撑板与弹簧螺纹相连,所述的推板位于轮椅底部前端,所述的推板与轮椅滑配相连,所述的固定座位于第二支撑板底端,所述的固定座与第二支撑板螺纹相连,所述的手柄位于轮椅顶部左端扶手顶部,所述的手柄与扶手转动相连,所述的拉索位于固定座与手柄中间,所述的拉索与固定座和手柄螺纹相连。

2. 如权利要求1所述的一种轮椅腿部平伸锻炼装置,其特征包括:所述的所述第一支撑板顶部还设有防护垫,所述的防护垫与第一支撑板和第二支撑板胶连相连。

3. 如权利要求2所述的一种轮椅腿部平伸锻炼装置,其特征包括:所述的轮椅底端还设有固定套,所述的拉索贯穿固定套,所述的固定套与轮椅螺纹相连。

4. 如权利要求3所述的一种轮椅腿部平伸锻炼装置,其特征包括:所述的所述第一支撑板底端还设有第二固定套,所述的拉索贯穿第二固定套,所述的第二固定套与第一支撑板螺纹相连。

5. 如权利要求4所述的一种轮椅腿部平伸锻炼装置,其特征包括:所述的轮椅底端还设有调整轮,所述的调整轮与轮椅螺纹相连。

6. 如权利要求5所述的一种轮椅腿部平伸锻炼装置,其特征包括:所述的轮椅前端底部还设有垫脚板,所述的垫脚板与轮椅螺纹相连。

7. 如权利要求6所述的一种轮椅腿部平伸锻炼装置,其特征包括:所述的所述第一支撑板顶部还设有固定带,所述的固定带与第一支撑板绳系相连。

## 一种轮椅腿部平伸锻炼装置

### 技术领域

[0001] 本实用新型涉及一种轮椅,尤其涉及一种轮椅腿部平伸锻炼装置。

### 背景技术

[0002] 小腿骨折并打有石膏的患者行走不便,因此需要借助轮椅活动,但目前的打有石膏患者腿部无法弯曲,因此患者坐在轮椅上时轮椅无法对患者腿部起到支撑作用,从而给患者带来极大不便和困难,鉴于以上缺陷,实有必要设计一种轮椅腿部平伸锻炼装置。

### 实用新型内容

[0003] 本实用新型所要解决的技术问题在于:提供一种轮椅腿部平伸锻炼装置,来解决现有轮椅无法对患者的腿部起到支撑作用,从而给患者带来极大不便和困难的问题。

[0004] 为解决上述技术问题,本实用新型的技术方案是:一种轮椅腿部平伸锻炼装置,包括了轮椅、扶手、第一支撑板、弹簧、第二支撑板、推板、固定座、手柄、拉索,所述的扶手数量为两件,所述的扶手对称分布于轮椅顶部左右两端,所述的扶手与轮椅螺纹相连,所述的第一支撑板位于轮椅前端,所述的第一支撑板与轮椅转动相连,所述的弹簧数量为若干件,所述的弹簧均匀分布与第一支撑板前端,所述的弹簧与第一支撑板螺纹相连,所述的第二支撑板位于弹簧前端,所述的第二支撑板与弹簧螺纹相连,所述的推板位于轮椅底部前端,所述的推板与轮椅滑配相连,所述的固定座位于第二支撑板底端,所述的固定座与第二支撑板螺纹相连,所述的手柄位于轮椅顶部左端扶手顶部,所述的手柄与扶手转动相连,所述的拉索位于固定座与手柄中间,所述的拉索与固定座和手柄螺纹相连。

[0005] 进一步,所述的第一支撑板顶部还设有防护垫,所述的防护垫与第一支撑板和第二支撑板胶连连。

[0006] 进一步,所述的轮椅底端还设有固定套,所述的拉索贯穿固定套,所述的固定套与轮椅螺纹相连。

[0007] 进一步,所述的第一支撑板底端还设有第二固定套,所述的拉索贯穿第二固定套,所述的第二固定套与第一支撑板螺纹相连。

[0008] 进一步,所述的轮椅底端还设有调整轮,所述的调整轮与轮椅螺纹相连。

[0009] 进一步,所述的轮椅前端底部还设有垫脚板,所述的垫脚板与轮椅螺纹相连。

[0010] 进一步,所述的第一支撑板顶部还设有固定带,所述的固定带与第一支撑板绳系相连。

[0011] 与现有技术相比,该轮椅腿部平伸锻炼装置,当腿部骨折的患者需要坐在轮椅上时,将第一支撑板往上翻开,并往前推动推板,使得推板对第一支撑板起到支撑作用,因此使得第一支撑板和第二支撑板与轮椅平齐,再将患者受伤的腿搁置在第一支撑板上,从而达到对患者的腿起到支撑作用,当需要对患者的小腿起到锻炼时,可拉动手柄,手柄拉动后通过拉索拉动第二支撑板往下旋转,从而使得患者的小腿往下移动,再松开手柄,在弹簧的作用下,使得第二支撑板恢复原状,从而可使得患者的小腿上下弯曲运动,因此实现对小腿

起到锻炼作用,该装置结构简单,功能强大,能对患者的腿起到平撑作用,并且能对患者的小腿起到锻炼作用。

### 附图说明

- [0012] 图1是轮椅腿部平伸锻炼装置的主视图  
 [0013] 图2是轮椅腿部平伸锻炼装置的展开视图  
 [0014] 图3是轮椅腿部平伸锻炼装置的俯视图  
 [0015] 轮椅 1 扶手 2  
 [0016] 第一支撑板 3 弹簧 4  
 [0017] 第二支撑板 5 推板 6  
 [0018] 固定座 7 手柄 8  
 [0019] 拉索 9 固定套 101  
 [0020] 调整轮 102 垫脚板 103  
 [0021] 防护垫 301 第二固定套 302  
 [0022] 固定带 303 第二固定套 302  
 [0023] 如下具体实施方式将结合上述附图进一步说明。

### 具体实施方式

[0024] 在下文中,阐述了多种特定细节,以便提供对构成所描述实施例基础的概念的透彻理解。然而,对本领域的技术人员来说,很显然所描述的实施例可以在没有这些特定细节中的一些或者全部的情况下来实践。在其他情况下,没有具体描述众所周知的处理步骤。

[0025] 如图1、图2、图3所示,包括了轮椅1、扶手2、第一支撑板3、弹簧4、第二支撑板5、推板6、固定座7、手柄8、拉索9、固定套101、调整轮102、垫脚板103、防护垫301、第二固定套302、固定带303、第二固定套302,所述的扶手2数量为两件,所述的扶手2对称分布于轮椅1顶部左右两端,所述的扶手2与轮椅1螺纹相连,所述的第一支撑板3位于轮椅1前端,所述的第一支撑板3与轮椅1转动相连,所述的弹簧4数量为若干件,所述的弹簧4均匀分布与第一支撑板3前端,所述的弹簧4与第一支撑板3螺纹相连,所述的第二支撑板5位于弹簧4前端,所述的第二支撑板5与弹簧4螺纹相连,所述的推板6位于轮椅1底部前端,所述的推板6与轮椅1滑配相连,所述的固定座7位于第二支撑板5底端,所述的固定座7与第二支撑板5螺纹相连,所述的手柄8位于轮椅1顶部左端扶手2顶部,所述的手柄8与扶手2转动相连,所述的拉索9位于固定座7与手柄8中间,所述的拉索8与固定座7和手柄8螺纹相连,所述的第一支撑板3顶部还设有防护垫301,所述的防护垫301与第一支撑板3和第二支撑板5胶连相连,所述的轮椅1底端还设有固定套101,所述的拉索9贯穿固定套101,所述的固定套101与轮椅1螺纹相连,所述的第一支撑板3底端还设有第二固定套302,所述的拉索9贯穿第二固定套302,所述的第二固定套302与第一支撑板3螺纹相连,所述的轮椅1底端还设有调整轮102,所述的调整轮102与轮椅1螺纹相连,所述的轮椅1前端底部还设有垫脚板103,所述的垫脚板103与轮椅1螺纹相连,所述的第一支撑板3顶部还设有固定带303,所述的固定带303与第一支撑板3绳系相连,该轮椅腿部平伸锻炼装置,当腿部骨折的患者需要坐在轮椅1上时,将第一支撑板3往上翻开,并往前推动推板6,使得推板6对第一支撑板3起到支撑作用,因此使得第

一支撑板3和第二支撑板5与轮椅1平齐,再将患者受伤的腿搁置在第一支撑板3上,从而达到对患者的腿起到支撑作用,当需要对患者的小腿起到锻炼时,可拉动手柄8,手柄8拉动后通过拉索9拉动第二支撑板5往下旋转,从而使得患者的小腿往下移动,再松开手柄8,在弹簧4的作用下,使得第二支撑板5恢复原状,从而可使得患者的小腿上下弯曲运动,因此实现对小腿起到锻炼作用,其中扶手2是对患者的手臂起到支撑作用,固定座7是对拉索9起到固定作用,固定套101、第二固定套302是对拉索9起到限位作用,调整轮102是调整拉索9的长度,垫脚板103是对患者健康的腿起到支撑作用,防护垫301是防止弹簧4夹持到患者的皮肤,固定带303可对患者的腿部起到固定作用。

[0026] 本实用新型不局限于上述具体的实施方式,本领域的普通技术人员从上述构思出发,不经过创造性的劳动,所做出的种种变换,均落在本实用新型的保护范围之内。

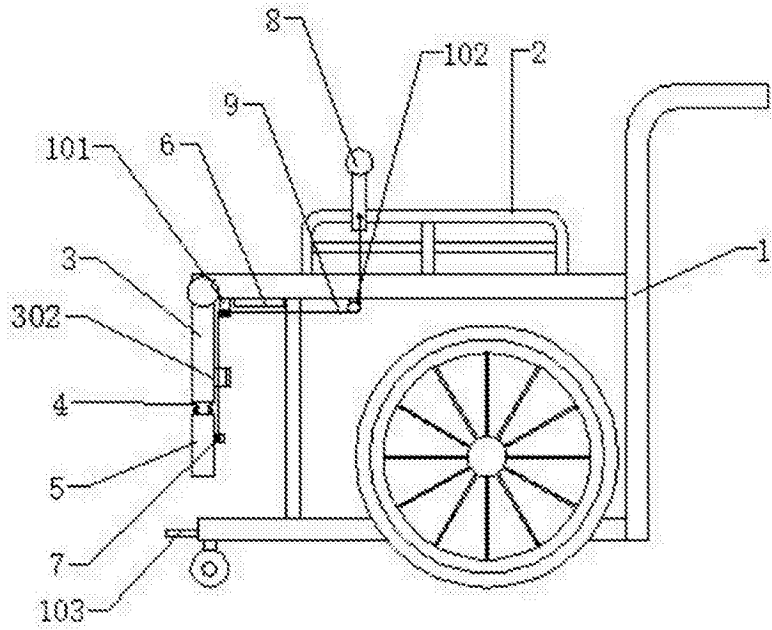


图1

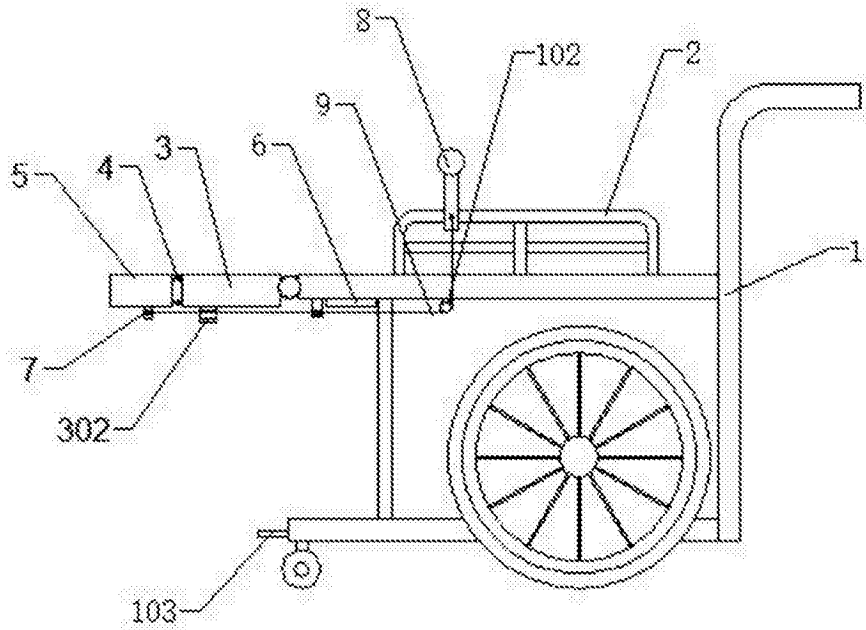


图2

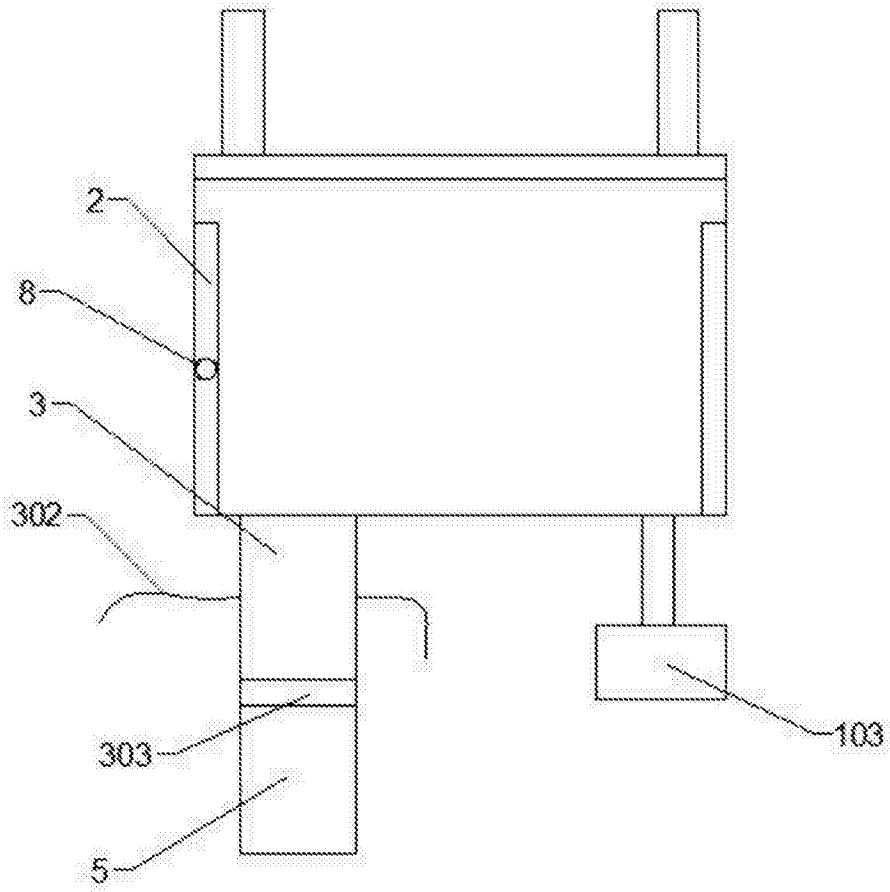


图3