



[12] 发明专利申请公开说明书

[21] 申请号 91103739.X

[51] Int.Cl⁵

D21C 11/12

[43] 公开日 1992年1月1日

[22]申请日 91.5.31

[30]优先权

[32]90.5.31 [33]SE [31]9001958

[71]申请人 剑列克公司

地址 瑞典丹德吕德

[72]发明人 拉斯·斯蒂格森

[74]专利代理机构 中国专利代理有限公司

代理人 朱建霞 魏金玺

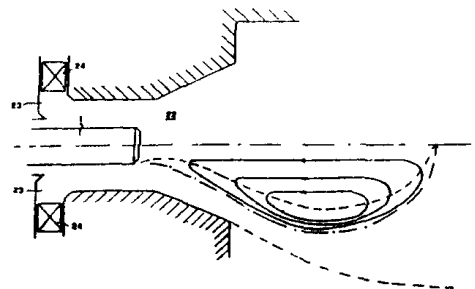
D21C 11/04

说明书页数: 5 附图页数: 3

[54]发明名称 纤维素废液的部分燃烧的方法

[57]摘要

本发明涉及纤维素废液的部分燃烧的方法。该方法使用与反应器相连的燃烧器,当供给含氧气体时进行部分燃烧,维持反应器内的温度大于700℃并且至少一半的非燃料氧以热含氧气体的形式经排列在通过燃烧炉供给反应器用作纤维素废液的部分燃烧,液体喷枪用于供给所述纤维素废液,含氧气体中氧与纤维素废液中的固体的重量比范围为0.1—0.7:1。



<12>

权 利 要 求 书

1. 一种纤维素废液的部分燃烧的方法，该方法使用与反应器相连的燃烧器，当供给含氧气体时进行部分燃烧，其特征在于维持反应器内的温度大于 700°C 并且至少一半的非燃料氧以热含氧气体的形式经排列在液体喷枪周围的同轴通道供给反应器，该非燃料氧通过燃烧炉供给反应器用作纤维素废液的部分燃烧，液体喷枪用于供给所述纤维素废液，含氧气体中的氧与纤维素废液中的固体的重量比范围为 $0.1-0.7:1$ 。

2. 按权利要求 1 的方法，其特征在于供给的含氧气体中的氧与供给的纤维素废液中的固体的重量比为 $0.15-0.5:1$ 。

3. 按权利要求 1 的方法，其特征在于经同轴通道供给的含氧气体作涡流运动。

4. 按权利要求 1 的方法，其特征在于经同轴通道供给的含氧气体被强迫通过涡流叶片。

5. 按权利要求 1 的方法，其特征在于液体喷枪中的液流与高速气体接触，气体的压力高于所述纤维素废液，这增加了液流的速度，使得从所述液体喷枪下部喷出的纤维素废液形成很细分散的雾状物。

6. 按权利要求 1—5 的一项或多项方法，其特征在于从所述液体喷枪的下部排出的纤维素废液通过至少三个对称排列的孔或经过一个环形间隙。

7. 按权利要求 1—6 的一项或多项的方法，其特征在于含氧气体通过同轴排列在液体喷枪周围的分叉喷嘴，喷嘴在所述反应器的反应区终止。

8. 按权利要求 1—7 的一项或多项的方法，其特征在于涡流叶片主要排列在液体喷枪的雾化喷嘴后面。

9. 按权利要求1—8的一项或多项的方法，其特征在于含氧气体被预热至100℃以上，优选300℃以上。

10. 按权利要求1—9的一项或多项的方法，其特征在于含氧气体包括空气或富氧空气。

11. 按权利要求1—10的一项或多项的方法，其特征在于在雾化之前纤维素废液的粘度被降低至小于200cSt，优选小于100cSt。

12. 按权利要求1—11的一项或多项的方法，其特征在于在反应器压力下，供给反应器的纤维素废液的温度高于其沸点。

纤维素废液的部分燃烧的方法

本发明涉及用与反应器相连的燃烧器部分燃烧纤维素工业的纤维素废液的方法，该燃烧器包括同轴排列的燃烧枪或液体喷枪，喷枪的前端配备有供给液体的喷嘴，在液体喷枪的外围有一同轴排列的通道，通道用作供给部分燃烧所需的含氧气体，含氧气体在进入同轴排列的通道之前作涡流运动。

本发明的目的是通过使用在较低空气/燃料比的情况下产生稳定的、自点燃火焰的燃烧器促进纤维素废液的部分燃烧。

纤维素工业产生的废液的组成取决于所采用的去木质工艺。就硫酸盐法制浆工业而言，所产生的废液通常称之为黑液，它含有宝贵的化学物品和以可燃的含碳化合物的形式存在的能量，目前，这些化学物品和能量通常在回收锅炉内回收，在锅炉内黑液被完全燃烧。

根据本发明，黑液在气化反应器里部分燃烧，产生含有 H_2 ， CO ， CO_2 的可燃气体和无机化学品的熔融液滴。

纸浆漂白时，得到一种含有机物质和钠盐的稀溶液，机械的和半化学的制浆过程也产生组成各异的稀溶液，在本发明方法中所有这些废液和纤维素工业产生的废液经过浓缩后，可作为原料使用。

虽然下面介绍的本发明适用于黑液的处理，但其应用范围不仅仅局限于黑液这种特定液体。

黑液部分燃烧的机理很容易理解，这些机理特别适用于碱回收锅炉的下部，然而，本发明中的燃烧器与碱回收锅炉中的液体燃烧器的区别在于在回收锅炉燃烧器中，液体雾化程度低且没有轮廓分明的液体火焰。

本发明中的燃烧器与经典的油燃烧器的一个主要区别是必须使用相当低量的空气或氧气载体形成稳定的火焰。

如下例所示，作为燃料的黑液具有相对低的热值和高含量的水和灰的特征：

干物质的热值	13 GJ / ton 干物质(DS)
元素组成	$C_{29}H_{34}O_{20}Na_9S_2$
干固体含量	65 %
粘度(100 °C下)	100 cSt

存在于黑液中的钠化合物及其固有的高氧含量使之成为一种很易反应的燃料，这就是说假如使用合适的燃烧器，火焰区的碳转化就已经很高，尽管这种燃烧是亚化学计量的。

本发明介绍的涡流燃烧器在较小体积的反应器中用黑液作燃料，其燃烧效率高、火焰稳定性好。反应器内的温度高于 700 °C，优选约 900 °C。熔融无机化学品(主要是碳酸钠和硫化钠) 在与反应器相连的急冷溶解器中与过程气分离。过程气主要由一氧化碳、二氧化碳和氢气组成。过程气中一氧化碳与二氧化碳的体积比可以在 0.8:1 之间变化并且是可控的，特别是由供氧量来控制。

涡流量极大地影响着靠近燃烧器的流动类型，涡流可由例如调节涡流叶片来控制。因此，含氧气体的径向流速明显地受维持的轴向流动的影响。涡流燃烧器的基本原理是将部分气体再循环后经内部再循环区供给液体喷枪。内部再循环区的作用是促进燃烧、稳定火焰并给再循环热气体增加液体雾化物的点火能量。内部再循环区还用作热的反应性气体组分供给站。

液体雾化物和助燃空气的混合由湍流剪切面(在循环区与气体和液滴释放处之间) 提供。

然而，还开发了对火焰的稳定性较不重要的外部循环区，它的形

状受反应器几何形状的影响比受燃烧器几何形状的影响要大。

对于获得稳定的黑液火焰、火焰的扩展以及高碳转化率来说，液体的雾化程度非常重要。黑液的流变学性质对雾化程度有重要意义，这种雾化可以通过一个给定喷嘴来实现。黑液的粘度可以通过比如加热和 / 或加入添加剂的方法来改变，在本发明中，黑液通常被加热至100℃。雾化时黑液的粘度最好低于200CSi。

雾化程度可以通过闪蒸液体至反应器的方法得到进一步的提高，在这种情形下，在反应气的操作压力下，液体被预热至沸点以上的温度。

现有一些不同类型的雾化喷嘴，但在本发明中，只有其中的少数几种适合于纤维素废液（如黑液）的雾化。

“双流体”喷嘴最适合本发明中的燃烧器，“双流体”喷嘴的一个共同特点是需要相对较高的气流速率以提供雾化所需的能量。这些喷嘴的另一个重要特点是随着雾化气体密度的增加，所得液滴的尺寸降低。根据两个流体相混合方式的不同，可以预见几种形成液滴的机理，如两带之间的剪切，球形液滴的结合和形成，以及液体雾状物的高端流分解等。

本发明介绍了一种使用与反应器相连的燃烧器进行纤维素废液的高效亚化学计量燃烧的方法，本发明的特征在于至少一半非燃料氧（将被加入反应器中用于部分燃烧经燃烧器加入的黑液）以热含氧气体的形式加入反应器中，该气体经排列在液体喷枪周围的一个同轴通道（用于供给所述纤维素废液）加入，含氧气体（经燃烧器加入）的氧与加入的纤维素废液中的固体的重量比的范围为 0.1—0.7:1，优选0.15—0.5:1。

附图表示一种涡流燃烧器和两种不同的“双流体”喷嘴，

图1表示一个涡流燃烧器及其再循环区；

图2表示一个“双流体”喷嘴的实施例的轴向横截面图；
图3是沿着图2的III—III剖面线看去的图2的喷嘴的正视图；
图4是“双流体”喷嘴的第二个实施例的轴向横截面图；
图5是沿着图4的V—V剖面线看去的图4的喷嘴的正视图。

图1表示置于燃烧室22内的涡流燃烧器1和置于通道23(用于供给空气)内的涡流发生器24。图1中，实线表示内部再循环的空间分部，点划线(—·—·)表示内部再循环区，虚线表示返回流动区界，即沿着这个区界再循环回来(轴向零速度线)。图1下部的点划线还表明外部再循环区界。涡流发生器24基本上置于液体喷枪下部的后面，这意味着供给喷嘴外部的助燃空气在遇到和载上雾化的黑液之前将在液体喷枪周围循环。由排列的涡流发生器产生了具有环形涡流的独特的火焰，这对于火焰的稳定性和部分燃烧的过程是很有利的。

图2和图3表示双流体喷嘴，液体和气体在此处混合，然后高压强迫其通过几个对称排列的圆形开口3。这些开口位于称之为Y—喷射雾化喷嘴的末端，喷嘴包含二根管路4和5，管4与外管6相连，用作供给黑液，管5与内同轴套管7相连，用作供给雾化气。从液体喷枪1的下部2，开口3产生发散雾化射流体，安装在液体喷枪的外壳10上的机罩9使Y喷射雾化器8就位。外壳10包住同轴套管6和7，黑液从进口管20加入进液体喷枪1，空气从另一进口管21加入。

图4、5为具有三个同轴套管11、12和13的燃烧器喷枪的实施例，空气通过外管11和内管13加入，而黑液由中间管12加入。如图所示，空气由18个均匀分布的小孔14和15分开，而黑液由环形间隙16强行加入，孔14向一个方向倾斜，孔15向相反的方向倾斜。黑液通过间隙16加入，遇到的端面板17使之被迫向内运动，此时以薄膜形式存在的黑液遇到由孔16进入的空气后雾化，这种初期的空气—黑液混合物与端面板17外面的附加空气相遇后，形成精细分散的黑液发散流体，黑液

通过进口管20加到燃烧器中，而空气则通过两根进口管21加入。

虽然在本发明的上述说明中使用的是空气一词，但本发明不是仅限于空气，其他气体如蒸汽、氮或富氧空气可用作雾化气。

当设计燃烧器时很大的注意力必须放在氧化剂和燃料的重量比上。

这里所说的黑液是一种性质不同寻常的燃料，因而提供稳定火焰的燃烧器的设计也必须与之相适应。

不同的燃料含不同量的化学结合氧，烟煤通常含4~10%的结合氧，燃料油含小于1%的结合氧。

根据干物质计算，黑液中的干固体含约35%(重量)的结合氧，这种情形对用作黑液燃烧的燃烧器的设计有影响，因为为了得到令人满意的燃烧水平，加入到反应器中的氧、空气或富氧空气的量相当少。

一些物质的化学计量燃烧的空气/燃料比值(重量)举例如下：

Antracite	空气/燃料	10—12:1
乙醇	空气/燃料	9:1
黑液	空气/燃料	4—5:1
柴油/重油	空气/燃料	13—15:1

用于黑液的部分燃烧的本发明燃烧器的空气/燃料中的固体比设计为约0.5—3:1，该值远远低于大多数其他燃料的化学计量以及亚化学计量燃烧所采用的空气/燃料比。由于空气含约23%(重量)的氧，因而本发明黑液燃烧器设计为适用于氧/黑液中的固体比为0.1—0.7:1。为了补偿较低的空气/燃料比并获得合理的气体流速，空气应该被预热至至少100℃，优选300℃，并且进一步作涡流运动。空气的预热使其能量接近燃烧器中空气的能量，这进一步支持了火焰的稳定性。部分燃烧所需的氧大部分经排列在液体喷枪周围的同轴通道供给，该通道在反应器的燃烧器发散板处终止。部分燃烧所需的部分氧气可以经雾化喷嘴供给火焰区，其他部分可经反应器上部的第二个气门供给。

说明书附图

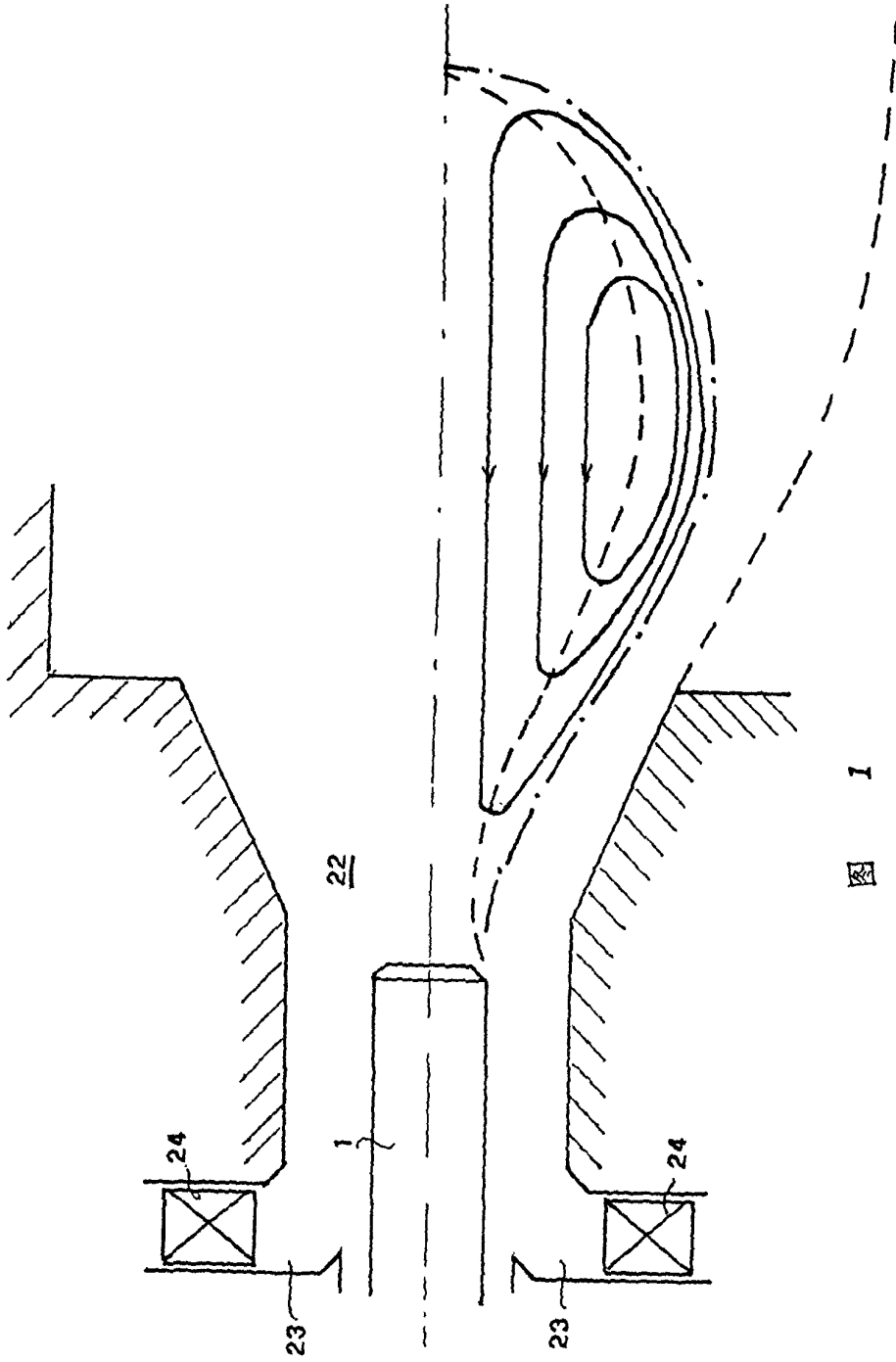


图 1

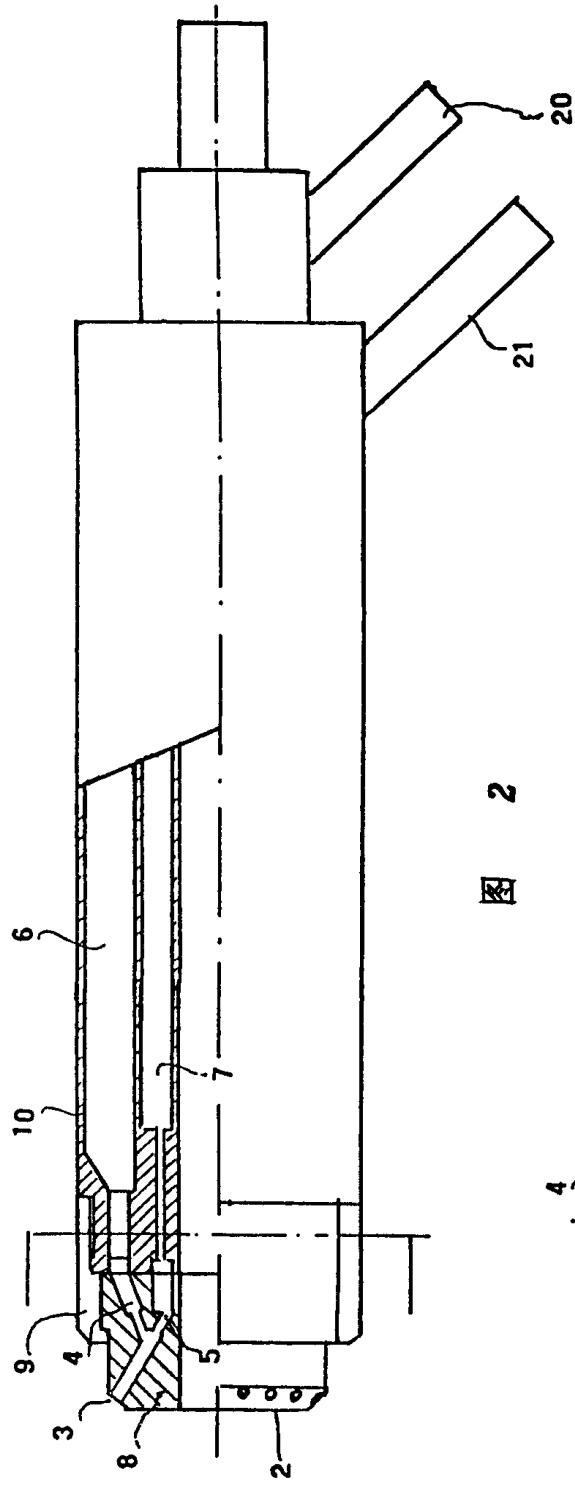


图 2

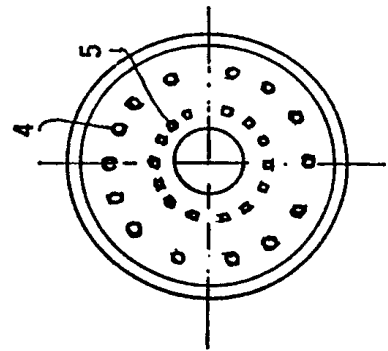


图 3

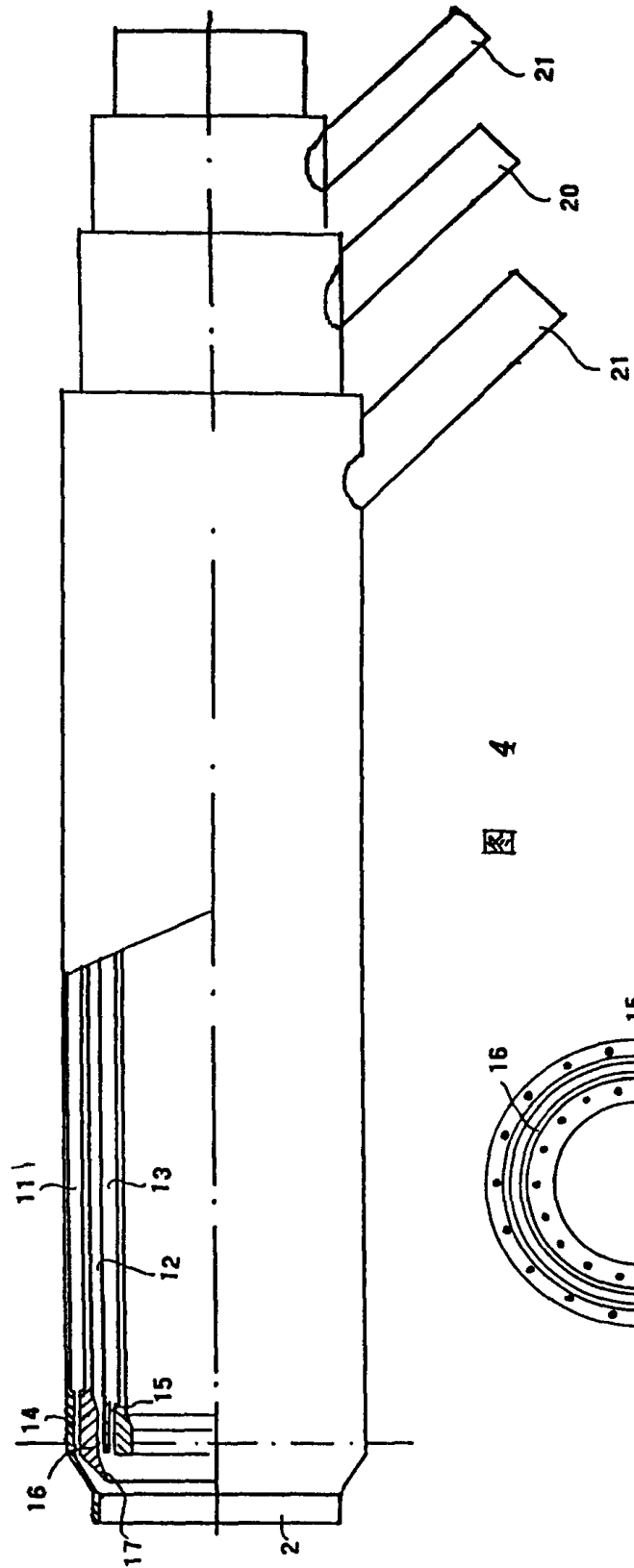


图 4

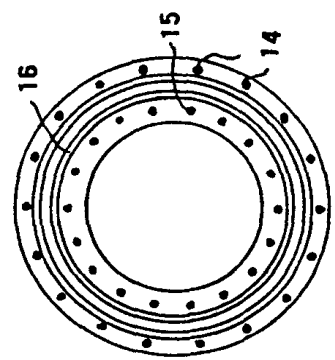


图 5