



(12) 发明专利申请

(10) 申请公布号 CN 105078690 A

(43) 申请公布日 2015. 11. 25

(21) 申请号 201510573633. 6

(22) 申请日 2015. 09. 09

(71) 申请人 苏州大学附属儿童医院
地址 215000 江苏省苏州市景德路 303 号苏州大学附属儿童医院

(72) 发明人 曹戌

(51) Int. Cl.
A61G 12/00(2006. 01)
A61M 3/02(2006. 01)

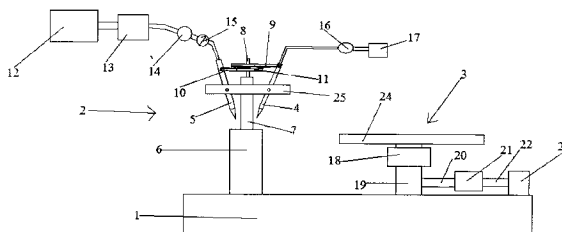
权利要求书1页 说明书3页 附图1页

(54) 发明名称

一种小儿外科手术用伤口护理清洗台

(57) 摘要

本发明提供一种小儿外科手术用伤口护理清洗台,清洗组件固定设置在底座上,固定组件可移动的设置在所述底座上,以便调节固定组件相对于清洗组件的位置方向,清洗组件至少包括抽吸头和清洗喷头,且抽吸头的轴线与所述清洗喷头的轴线之间的夹角角度为可调节设置。本发明通过采用齿轮和齿条来配合,能够方便精确的调节抽吸头和清洗喷头,以便根据伤口的实际情况进行护理与清洗,而且,将固定床设置为可以移动的,并且可以转动的,能够根据实际伤口位置的需要,对固定床或者抽吸头和清洗喷头的角度进行调节,以便解决小儿科中患者难以听从医师的安排的情况,本发明角度和位置调节方便、可靠,可以实现多维的调节。



1. 一种小儿外科手术用伤口护理清洗台,其包括底座、清洗组件、固定组件,其特征在于,所述的清洗组件固定设置在所述底座上,所述固定组件可移动的设置所述底座上,以便调节固定组件相对于所述清洗组件的位置方向,所述清洗组件至少包括抽吸头和清洗喷头,且所述抽吸头的轴线与所述清洗喷头的轴线之间的夹角角度为可调节设置。

2. 根据权利要求1所述的一种小儿外科手术用伤口护理清洗台,其特征在于,所述底座上固定设置有清洗组件主支架,所述清洗组件主支架上设置有头支架,所述头支架上设置有齿轮齿条支架,其中,所述头支架上设置有水平支架,所述抽吸头和清洗喷头的中部均铰接设置在所述水平支架上,所述抽吸头的后端与齿条一的一端铰接设置,所述清洗喷头的后端与齿条二的一端铰接设置,所述齿条一和齿条二相对设置,且所述齿条一和齿条二之间设置有与之相互配合的齿轮,以便通过转动齿轮来调节清洗头与抽吸头的角度;所述固定组件包括分度转台、固定组件支座、调节杆一、调节套筒、调节杆二、固定座和固定床,其中,固定座固定设置在所述底座的一端,所述固定组件支座可移动的设置所述底座上,所述固定组件支座上设置有分度转台,所述分度转台上设置有固定床,所述固定组件支座的下端与所述调节杆一的一端连接,所述调节杆一的另一端设置有左旋外螺纹,所述调节套筒的一端设置有左旋内螺纹,所述调节套筒的另一端设置有右旋内螺纹,所述调节杆二的一端设置有右旋外螺纹,所述左旋外螺纹与左旋内螺纹、所述右旋内螺纹与右旋外螺纹之间螺纹配合,所述调节杆二的另一端固定设置在所述固定座上。

3. 根据权利要求2所述的一种小儿外科手术用伤口护理清洗台,其特征在于,还包括电机、带轮和皮带,其中,所述调节套筒上设置有带轮,所述电机的输出轴与所述带轮之间采用皮带连接。

4. 根据权利要求1所述的一种小儿外科手术用伤口护理清洗台,其特征在于,还包括清洗液储存箱、恒温加热器、流量阀和流量计,其中,所述清洗喷头连接在所述清洗液储存箱上,且所述清洗喷头与所述清洗液储存箱之间设置有恒温加热器、流量阀和流量计。

5. 根据权利要求1所述的一种小儿外科手术用伤口护理清洗台,其特征在于,还包括抽吸泵和废液处理箱,其中,抽吸头连接在抽吸泵的一端,所述抽吸泵的另一端连接在废液处理箱上。

6. 根据权利要求2所述的一种小儿外科手术用伤口护理清洗台,其特征在于,所述固定组件支座下端设置有滑块,所述底座上表面相应地位置设置有滑槽,所述滑块在所述滑槽内配合滑动。

7. 根据权利要求6所述的一种小儿外科手术用伤口护理清洗台,其特征在于,所述滑槽和所述滑块为T型滑块。

8. 根据权利要求2所述的一种小儿外科手术用伤口护理清洗台,其特征在于,所述分度转台采用直驱电机驱动。

一种小儿外科手术用伤口护理清洗台

技术领域

[0001] 本发明涉及小儿外科用医疗器械技术领域,更具体为一种小儿外科手术用伤口护理清洗台,属于小儿外科技术领域。

背景技术

[0002] 手术后切口感染是临床手术治疗患者较为常见的并发症,同时也是导致手术患者死亡的原因之一。小儿患者体弱、各器官发育尚不成熟,抵抗力低于成年人,在采取手术治疗时,更易发生伤口感染,对患儿身体及家庭经济造成严重影响。分析小儿外科伤口感染的发生原因大多是由于伤口清洗护理不够,由于小儿患者一般难以听从医生的操作,在对小儿外科手术伤口的清理与清洗中,往往做的不够全面,而目前的手术伤口清理装置一般仅仅能够实现伤口的清洗与简单清理,但是由于结构简单,难以实现对清理和清洗装置的角度以及位置调节,只能适用于成年人,而对于难以听从医生命令的小儿来说,应用起来不够理想,而且,本来由于小儿身体因素,对于清理和清洗装置的角度和部位难以手动控制,影响手术伤口的清理与护理,因此,如何提供一种能够实现小儿患者的外科伤口进行护理与清洗的装置,是医学上解决小儿患者手术后切口感染的重要举措。

[0003] 基于以上技术问题,本发明提供了一种小儿外科手术用伤口护理清洗台,其通过采用齿轮和齿条来配合,能够方便精确的调节抽吸头和清洗喷头,以便根据伤口的实际情况进行护理与清洗,而且,将固定床设置为可以移动的,并且可以转动的,能够根据实际伤口位置的需要,对固定床或者抽吸头和清洗喷头的角度进行调节,以便解决小儿科中患者难以听从医师的安排的情况,本发明角度和位置调节方便、可靠,可以实现多维的调节,能够满足小儿外科各个位置的伤口护理与清洗工作。

发明内容

[0004] 本发明的目的是提供一种结构和简单、合理,成本低,工艺简单,性能稳定、使用寿命长的一种小儿外科手术用伤口护理清洗台。

[0005] 为实现上述目的,本发明采用如下技术方案:一种小儿外科手术用伤口护理清洗台,其包括底座、清洗组件、固定组件,其特征在于,所述的清洗组件固定设置在所述底座上,所述固定组件可移动的设置所述底座上,以便调节固定组件相对于所述清洗组件的位置方向,所述清洗组件至少包括抽吸头和清洗喷头,且所述抽吸头的轴线与所述清洗喷头的轴线之间的夹角角度为可调节设置。

[0006] 进一步,作为优选,所述底座上固定设置有清洗组件主支架,所述清洗组件主支架上设置有头支架,所述头支架上设置有齿轮齿条支架,其中,所述头支架上设置有水平支架,所述抽吸头和清洗喷头中部均铰接设置在所述水平支架上,所述抽吸头的后端与齿条一的一端铰接设置,所述清洗喷头的后端与齿条二的一端铰接设置,所述齿条一和齿条二相对设置,且所述齿条一和齿条二之间设置有与之相互配合的齿轮,以便通过转动齿轮来调节清洗头与抽吸头的角度;所述固定组件包括分度转台、固定组件支座、调节杆一、调

节套筒、调节杆二、固定座和固定床,其中,固定座固定设置在所述底座的一端,所述固定组件支座可移动的设置在于所述底座上,所述固定组件支座上设置有分度转台,所述分度转台上设置有固定床,所述固定组件支座的下端与所述调节杆一的一端连接,所述调节杆一的另一端设置有左旋外螺纹,所述调节套筒的一端设置有左旋内螺纹,所述调节套筒的另一端设置有右旋内螺纹,所述调节杆二的一端设置有右旋外螺纹,所述左旋外螺纹与左旋内螺纹、所述右旋内螺纹与右旋外螺纹之间螺纹配合,所述调节杆二的另一端固定设置在所述固定座上。

[0007] 进一步,作为优选,本发明还包括电机、带轮和皮带,其中,所述调节套筒上设置有带轮,所述电机的输出轴与所述带轮之间采用皮带连接。

[0008] 进一步,作为优选,本发明还包括清洗液储存箱、恒温加热器、流量阀和流量计,其中,所述清洗喷头连接在所述清洗液储存箱上,且所述清洗喷头与所述清洗液储存箱之间设置有恒温加热器、流量阀和流量计。

[0009] 进一步,作为优选,本发明还包括抽吸泵和废液处理箱,其中,抽吸头连接在抽吸泵的一端,所述抽吸泵的另一端连接在废液处理箱上。

[0010] 进一步,作为优选,所述固定组件支座下端设置有滑块,所述底座上表面相应位置设置有滑槽,所述滑块在所述滑槽内配合滑动。

[0011] 进一步,作为优选,所述滑槽和所述滑块为 T 型滑块。

[0012] 进一步,作为优选,所述分度转台采用直驱电机驱动。

[0013] 本发明的有益效果在于:

[0014] 本发明提供的一种小儿外科手术用伤口护理清洗台,其通过采用齿轮和齿条来配合,能够方便精确的调节抽吸头和清洗喷头,以便根据伤口的实际情况进行护理与清洗,而且,将固定床设置为可以移动的,并且可以转动的,能够根据实际伤口位置的需要,对固定床或者抽吸头和清洗喷头的角度进行调节,以便解决小儿科中患者难以听从医师的安排的情况,本发明角度和位置调节方便、可靠,可以实现多维的调节,能够满足小儿外科各个位置的伤口护理与清洗工作。

附图说明

[0015] 图 1 是本发明的一种小儿外科手术用伤口护理清洗台的结构示意图;

[0016] 其中,1、底座,2、清洗组件,3、固定组件,4、抽吸头,5、清洗喷头,6、清洗组件主支架,7、头支架,8、齿轮齿条支架,9、齿条一,10、齿条二,11、齿轮,12、清洗液储存箱,13、恒温加热器,14、流量阀,15、流量计,16、抽吸泵,17、废液处理箱,18、分度转台,19、固定组件支座,20、调节杆一,21、调节套筒,22、调节杆二,23、固定座,24、固定床,25、水平支架。

具体实施方式

[0017] 以下结合附图来对本发明进行详细的描绘。然而应当理解,附图的提供仅为了更好地理解本发明,它们不应该理解成对本发明的限制。

[0018] 如图 1 所示,本发明提供一种小儿外科手术用伤口护理清洗台,其包括底座 1、清洗组件 2、固定组件 3,清洗组件 2 固定设置在所述底座 1 上,所述固定组件 3 可移动的设置在于所述底座 1 上,以便调节固定组件相对于所述清洗组件的位置方向,所述清洗组件 2 至少

包括抽吸头 4 和清洗喷头 5,且所述抽吸头 4 的轴线与所述清洗喷头 5 的轴线之间的夹角角度为可调节设置。

[0019] 在本实施例中,所述底座 1 上固定设置有清洗组件主支架 6,所述清洗组件主支架 6 上设置有头支架 7,所述头支架 7 上设置有齿轮齿条支架 8,其中,所述头支架 7 上设置有水平支架 25,所述抽吸头 4 和清洗喷头 5 的中部均铰接设置在所述水平支架 25 上,所述抽吸头 4 的后端与齿条一 9 的一端铰接设置,所述清洗喷头 5 的后端与齿条二 10 的一端铰接设置,所述齿条一 9 和齿条二 10 相对设置,且所述齿条一 9 和齿条二 10 之间设置有与之相互配合的齿轮 11,以便通过转动齿轮 11 来调节清洗头 5 与抽吸头 4 的角度;所述固定组件 3 包括分度转台 18、固定组件支座 19、调节杆一 20、调节套筒 21、调节杆二 22、固定座 23 和固定床 24,其中,固定座 23 固定设置在所述底座 1 的一端,所述固定组件支座 19 可移动的设置设置在所述底座 1 上,所述固定组件支座 19 上设置有分度转台 18,所述分度转台 18 上设置有固定床 24,所述固定组件支座 19 的下端与所述调节杆一 20 的一端连接,所述调节杆一 20 的另一端设置有左旋外螺纹,所述调节套筒 21 的一端设置有左旋内螺纹,所述调节套筒 21 的另一端设置有右旋内螺纹,所述调节杆二 22 的一端设置有右旋外螺纹,所述左旋外螺纹与左旋内螺纹、所述右旋内螺纹与右旋外螺纹之间螺纹配合,所述调节杆二 22 的另一端固定设置在所述固定座 23 上。

[0020] 此外,本发明还包括电机、带轮和皮带(图中未示出),其中,所述调节套筒上设置有带轮,所述电机的输出轴与所述带轮之间采用皮带连接。本发明还包括清洗液储存箱 12、恒温加热器 13、流量阀 14 和流量计 15,其中,所述清洗喷头 5 连接在所述清洗液储存箱 12 上,且所述清洗喷头 5 与所述清洗液储存箱 12 之间设置有恒温加热器 13、流量阀 14 和流量计 15。

[0021] 本发明还包括抽吸泵 16 和废液处理箱 17,其中,抽吸头 4 连接在抽吸泵 16 的一端,所述抽吸泵 16 的另一端连接在废液处理箱 17 上。固定组件支座下端设置有滑块,所述底座上表面相应地位置设置有滑槽,所述滑块在所述滑槽内配合滑动。所述滑槽和所述滑块为 T 型滑块。分度转台 18 采用直驱电机驱动。

[0022] 本发明提供一种小儿外科手术用伤口护理清洗台,其通过采用齿轮和齿条来配合,能够方便精确的调节抽吸头和清洗喷头,以便根据伤口的实际情况进行护理与清洗,而且,将固定床设置为可以移动的,并且可以转动的,能够根据实际伤口位置的需要,对固定床或者抽吸头和清洗喷头的角度进行调节,以便解决小儿科中患者难以听从医师的安排的情况,本发明角度和位置调节方便、可靠,可以实现多维的调节,能够满足小儿外科各个位置的伤口护理与清洗工作。

[0023] 以上实施方式仅用于说明本发明,而并非对本发明的限制,有关技术领域的普通技术人员,在不脱离本发明的精神和范围的情况下,还可以做出各种变化和变型,因此所有等同的技术方案也属于本发明的范畴,本发明的专利保护范围应由权利要求限定。

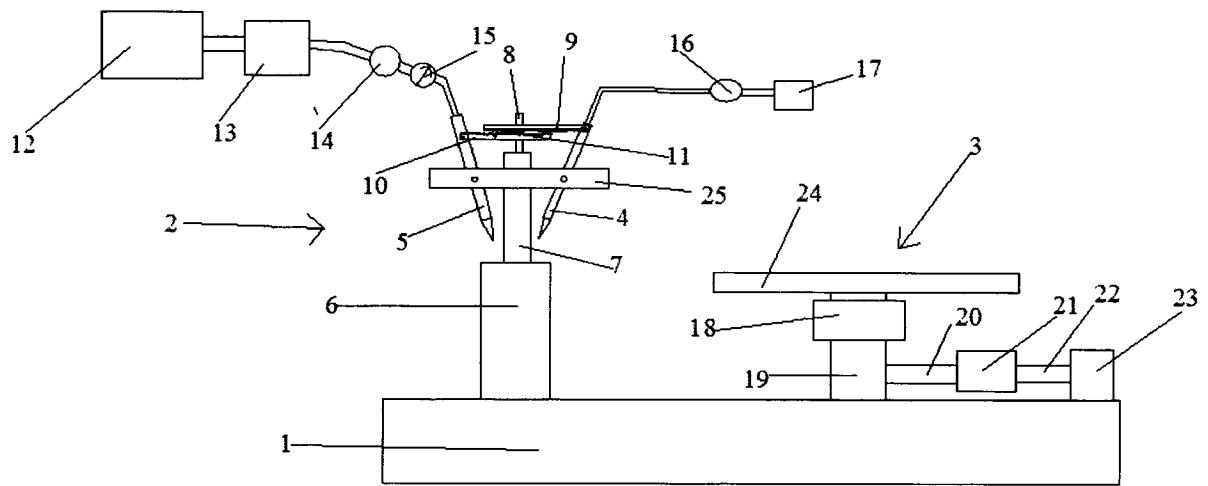


图 1