



(12)发明专利申请

(10)申请公布号 CN 106013046 A

(43)申请公布日 2016. 10. 12

(21)申请号 201610379588.5

(22)申请日 2016.06.01

(71)申请人 上海建研地基基础工程有限公司
地址 202155 上海市崇明县城桥镇运粮小区288号3幢207-3

(72)发明人 张禹

(74)专利代理机构 江阴市同盛专利事务所(普通合伙) 32210
代理人 唐纫兰 申萍

(51) Int. Cl.
E02D 3/10(2006.01)

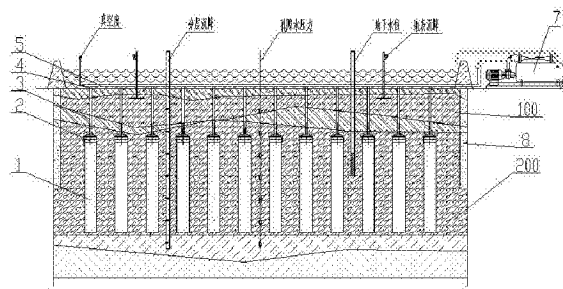
权利要求书1页 说明书11页 附图7页

(54)发明名称

变应力路径井点塑排真空预压渗流固结分级加载法

(57)摘要

本发明涉及的一种变应力路径井点塑排真空预压渗流固结分级加载法,其特征在于在真空预压阶段,真空泵抽真空采用分级加载抽真空,真空泵分级加载抽真空步骤如下:真空泵分级加载第一级取每台真空泵处理面积1800~2000平方,总管首段负压为满表100kPa,总管末端不低于90kPa,待沉降满足连续3天沉降不大于3毫米,真空泵分级加载第二级取每台真空泵处理面积1300~1500平方,待沉降满足连续3天沉降不大于3毫米,真空泵分级加载第三级取每台真空泵处理面积800~1000平方或以下,以此类推,待沉降满足连续5天沉降不大于2毫米,达到真空预压处理要求。本发明具有操作简单、成本低廉、施工效果好的优点。



1. 一种变应力路径井点塑排真空预压渗流固结分级加载法,其特征在于在真空预压阶段,真空泵抽真空采用分级加载抽真空。

2. 根据权利要求1所述的一种变应力路径井点塑排真空预压渗流固结分级加载法,其特征在于真空泵分级加载抽真空步骤如下:真空泵分级加载第一级取每台真空泵处理面积1800~2000平方,总管首段负压为满表100kPa,总管末端不低于90kPa,待沉降满足连续3天沉降不大于3毫米,真空泵分级加载第二级取每台真空泵处理面积1300~1500平方,待沉降满足连续3天沉降不大于3毫米,真空泵分级加载第三级取每台真空泵处理面积800~1000平方或以下,以此类推,待沉降满足连续5天沉降不大于2毫米,达到真空预压处理要求。

3. 根据权利要求1所述的一种变应力路径井点塑排真空预压渗流固结分级加载法,其特征在于布置一体式井点塑排真空系统进行抽真空作业;

一体式井点塑排真空系统包括一体式井点塑排管进行插设形成的一体式井点塑排管网络;

一体式井点塑排管包括排水板、连接盒、井点管以及连接管,所述排水板竖向布置于深层土体内,所述井点管竖向布置于浅层土体内,排水板的上端通过连接盒与井点管的下端连接,井点管的上端露出浅层土体外,井点管的上端与连接管的一端连接;

一体式井点塑排管网络连接总管及真空泵形成一体式井点塑排真空系统。

4. 根据权利要求3所述的一种变应力路径井点塑排真空预压渗流固结分级加载法,其特征在于排水板包括内部的芯板以及芯板外围的滤膜,所述芯板和滤膜之间形成排水通道,所述芯板为不可降解材料或者难降解材料制成,所述滤膜为可降解材料制成。

5. 根据权利要求3所述的一种变应力路径井点塑排真空预压渗流固结分级加载法,其特征在于芯板包括一根横向布置的主筋板以及多根纵向间隔布置于主筋板前后的副筋板,所述主筋板、副筋板以及滤膜之间形成的空隙即为排水通道。

6. 根据权利要求3所述的一种变应力路径井点塑排真空预压渗流固结分级加载法,其特征在于所述连接管为钢丝软管,连接管包括软管以及软管内衬的螺旋钢丝。

7. 根据权利要求3所述的一种变应力路径井点塑排真空预压渗流固结分级加载法,其特征在于总管包括横管,所述横管由多个横管分段以及多通连接段连接而成,相邻两个横管分段之间通过多通连接段进行连接。

8. 根据权利要求7所述的一种变应力路径井点塑排真空预压渗流固结分级加载法,其特征在于多通连接段采用八通连接段,八通连接段包括连接段主体,连接段主体的左右两端分别设置有横管分段接口,在连接段主体上向前和向后分别设置有三个连接管接口,连接管接口与其临近的连接管进行连接,横管分段接口与其临近的横管分段连接。

9. 根据权利要求7所述的一种变应力路径井点塑排真空预压渗流固结分级加载法,其特征在于所述横管分段包括一个颈缩段和直管段,同一个横管分段的颈缩段至纵管的距离比直管段至纵管的距离长。

10. 根据权利要求3所述的一种变应力路径井点塑排真空预压渗流固结分级加载法,其特征在于总管包括纵管,所述纵管由多个纵管分段以及三通接头连接而成,相邻两个纵管分段通过三通接头连接,三通接头的第三个接口连接临近的横管,纵管分段上还设置有单向阀。

变应力路径井点塑排真空预压渗流固结分级加载法

技术领域

[0001] 本发明涉及一种软弱地基处理方法,尤其涉及一种变应力路径井点塑排真空预压渗流固结分级加载法。

背景技术

[0002] 根据《建筑地基基础设计规范》(GB5007-2011)7.1.1规定,软弱地基系指主要由淤泥、淤泥质土、冲填土、杂填土或其它高压缩性土层构成的地基。在软弱地基上进行建筑施工前,需要先对软弱地基进行固结处理,常规的固结处理方法有以下几种:

一、常规真空预压加固,常规真空预压加固“陆上和江海湖沼域水下”软土地基均需要铺设密封膜、砂垫层,但存在以下缺点:

1、大面积密封膜施工难度大,陆上真空预压需要大量人工铺膜机械化程度低,尤其是水下真空预压密封膜更难施工;

2、pvc密封膜强度低容易破损漏气、二层密封膜一层土工布造价高,查找漏气点难;

3、大量的pvc密封膜不环保;

4、膜下地表最大可达负压80kPa,负压往土层深部传递损耗快,一般往深部传递每米损失负压10kPa左右,地表8到10米左右以下软弱土体真空预压效果差,有效加固深度浅;

5、加载面在原地表或回填土地表,即使表层密封膜不漏气,加固区四周浅层土体慢漏气仍无法忽视,尤其是90天左右长时间加载的情况下,在地下水位下降到一定程度加固区四周浅层土体漏气程度更加堪忧。

[0003] 二、改进型的真空预压加固存在以下缺点:

1、去砂垫层改为手型接头直连塑排板模式,改间接传递负压为直接传递负压模式,但其仍需要密封膜,最大负压加载面仍在地表;

2、吹填泥浆形成密封层或真空支管直连塑排入土1.5米左右或真空滤管地下3米左右侧吸塑排替代密封膜,真空预压初期10天左右密封较好,但随着吹填泥浆失水固结开裂、地下水位快速下降,密封效果大打折扣;

3、围海造地超软土无法机械施工,先做人工插板浅层塑排真空预压,待其地基强度适合机械施工,再做深层真空预压,围海造地超软土真空预压和常规真空预压原理工艺几乎一致,只是人工和机械的简单区别,过程较复杂,造价高、效率低;

真空预压90天地下水位下降一般仅为1~3米,实际应用一般处理深厚软土地基,浅层效果不佳,理论上加固后地基承载力一般为80kPa左右,而实际应用浅表层地基承载力往往过低甚至只有30~50kPa。

[0004] 以上诸法均存在可以改进和优化之处。

发明内容

[0005] 本发明的目的在于克服上述不足,提供一种操作简单、成本低廉、施工效果好的变应力路径井点塑排真空预压渗流固结分级加载法。

[0006] 本发明的目的是这样实现的：

与现有技术相比，本发明的有益效果是：

1、密封系统改进一：

取消土工布土工膜、砂垫层，通过将一体式井点塑排真空系统的井点管处的浅层土体作为第一道密封层；密封效果好，施工简单可靠、节省材料；

2、密封系统改进二：

围堰内的待加固区域表面覆水密封，形成第二道密封层；

3、真空加载系统改进一：

常规真空预压，80KPa真空负压加载均设在地表，改进后，80KPa负压最大值位于地表以下浅层土体与深层土体交接处，理论上讲通过改进真空预压有效加固深度提高了一定深度（第一道密封层也就是浅层土体的深度），同时减少了待加固区域四周浅层密封效果不佳带来的负面影响；

4、真空加载系统改进二：

常规真空预压采用等载加压系统，除了前期为了检查漏气源和减缓塑排土柱形成开泵率60%~80%，后期维持负压节约能源亦维持开泵率不小于80%，其它情况既无变化，改进后，采用分级加载，直至该级负压载荷下沉降变形稳定，然后再提高一级载荷等级继续加压，直至稳定，依次循环，逐步提高待加固区域负压至最大值，类似于静载荷试验分级加载，亦模拟了建筑施工逐级加载的施工过程，为变应力路径加载固结模式，实践证明，常规真空预压尽管实现了地表负压80kPa载荷等级，但地表以下不同深度土体远未达到80kPa以上满载状态，这是一个较大的误区，改进后，通过分级加载理论上可以通过无限增加真空泵数量实现不同深度土体均达到理论极限80kPa以上的满载负压加固状态。这项改进大大提升了真空预压极限加固效果，而常规真空预压是难以无限提高真空泵数量实现分级加载的，其原因是：其一，密封系统出膜系统复杂较难随意增加真空泵数量，只能按预设数量一次布设完成，无法根据监测数据调整真空泵数量实现动态加载，其二、随着真空泵数量不断增加，地下水位下降过快，地下水位以上四周土体形成较大的漏气源，常规采用黏土密封墙水泥土密封墙等在半无限体地基巨大漏气源面前显得无能为力效果欠佳，目前工艺材料限定的地表密封系统在不断增加的真空能级下表现的缓慢漏气，致使形成一个极限平衡的循环，故常规真空预压有一个平衡的真空泵数量，亦规范上常说的每台真空泵处理面积800~1500平方。这也是真空预压90天、每台真空泵处理面积800~1500平方定式结论的理论根源，改进后，抽吸的地下水回灌至地基表层或回灌至地基四周，形成加固区域地下水体渗流自循环系统，较好地实现了分级加载的真空预压；

5、真空加载系统改进三：

常规真空预压覆水模式有密封和水堆载的双重效果，但由于密封膜的存在割断了覆水向加固土体渗流补给，不能形成地下水自循环系统，效果大打折扣，改进后，抽吸的地下水回灌至地基表面自然渗流补给至地基形成循环，不降低地下水位真空渗流预压法施工，覆水回灌系统避免出现了常规真空预压前20天出水量较大效果理想随着出水量的逐步减少射流泵效率降低、浅层密封系统在地下水位降低情况下效果欠佳，预压效果逐步降低等问题，此项改进最主要的理论发现是：1、水作为负压载体比降低水位后的土体孔隙空气作为负压载体有利于固结，可以理解为渗流固结或水势差（负压引起）渗流固结，且水作为负压

载体传递负压损失小,由此推广为水下真空预压的简单实现。2、降水预压效果并没有常规岩土理论想象中的效果明显,降水后地下水位以上土体扣除水浮力自重增加的降水预压理论实测表现一般,其原理尚需进一步研究,但至少有一点可以说明的是,真空预压后土体饱和度未见降低有些反而提高,即使假设降水后土体自重增加,但降水后地下水位以上土体强度亦同时得到了较大提高,地下水位以上土体变形由于强度的相对提高以及硬壳层土拱效应抵消了自重的增加对下部土体的预压效果,实测地下水位降低过多过快(降低至地表下8米左右,按常理不算负压就是7米左右的地下水位下降引起的超载也在70kPa对8米以下土体超载预压,固结沉降应该明显增大,但实测并不理想,且很快稳定),在超静孔隙水压力几乎不变的前提下反而土体固结相对稳定过早,故此推断,降低地下水位造成地基沉降主要原因非水浮力消失土体自重增加引起,而是水势差引起渗流力造成的地基沉降,至少渗流力是沉降发生的主导因素,故此没必要采用降低地下水位形成降水预压增强真空预压效果。3、常规真空预压地下水位降低不明显一般2~3米,2~3米地下水位以下90%的软土地基真空预压其实是在水下或水中进行的,说明不降低地下水位真空预压是可以实现的而且负压传递效果更好;

基于上述分析改进为:不降低地下水位覆水回灌真空预压法施工,实现覆水预压、覆水渗流、覆水密封,真空渗流固结,实测效果较好

渗流固结与人们生活息息相关的一个简单例证就是:盆栽“黏性土壤土体”反复浇水后容易板结,“成了国内外土壤科学家长期以来久攻不破的科技难题”。关于盆栽土壤板结:有说盐分增加、有说钙镁离子自来水的硬度大、有说微生物菌群、有说化肥作用。本专利认为土壤板结主要原因是前述“渗流固结”物理作用造成的:反复浇水形成反复渗流固结是造成土体板结的主要物理原因,盆栽黏性土体遇水强度降低和渗流固结双重作用,在渗流力和水势差物理作用下土体密实,多次干湿交替结合自然蒸腾形成板结硬壳层现象。而常规解决盆栽板结:盆栽底托盘处储水浇水方式,是通过避免渗流固结减少板结;盆栽须缓慢浇水不能太快避免大水浇花,是通过减少渗流压力、渗流速度减少板结;采用黏性土壤和砂土拌合解决板结,其实是两方面的原因,1、加快渗流速度减少渗流压力,因为伯努利原理告诉我们,流线上任意两点的压力势能、动能与位势能之和保持不变,黏土中拌合砂砾浇水时渗流流速快则对土体产生压力就小,固结就会缓慢,板结也会缓慢;2、黏性土中拌合砂砾增加了土体的强度,在渗流力作用下变形较小,减少板结现象。

[0007] “渗流固结”另一个简单例证是地表天然褐黄色黏土硬壳层的形成,地表硬壳层形成原因亦可以用反复“渗流固结”物理作用来解释,多次反复的降雨渗流固结,在遇水黏土强度降低和渗流固结双重作用下表层土体密实,然后日晒风吹水蒸腾地表干湿交替自然形成板结硬壳层现象,和盆栽板结现象如出一辙。

[0008] 6、真空泵设备改进

常规真空预压采用敞开式自溢射流泵进行真空预压,改进为常规轻型井点所采用的密封式真空射流泵,便于维护保养,延长设备使用寿命,同时便于实现真空预压和降水强夯施工的完美衔接,采用同一设备同一种总管同一种一体式井点塑排真空系统完成“真空预压、降水预压、动力固结”3种以上的地基加固任务。

[0009] 7、总管的改进:

常规真空预压总管为等直径pvc管或镀锌管等,改进横管采用带有自制文丘里射流效

果的颈缩段的横管分段提高抽真空效果,另外采用多通连接段替代传统三通提高管材利用率和装配效率;

8、排水板改进:

常规可降解塑料排水板均为芯板降解,实际降解效果不佳,改进排水板采用滤膜可降解的生物材料,环保且工后不留排水通道减少工后沉降,芯板无需降解,减少成本同时芯板作为加筋材料加固软土;

9、常规真空预压残留的塑料排水板往往引起工后一定的残余沉降,尤其是施工期间未能充分固结的软土地基,在工后载荷长期作用下缓慢固结沉降,形成病害,改进后,一体式井点塑排管的上部结构(连接盒、井点管以及连接管)可以拔除,在真空预压、降水轻夯完成后,采用拔管器拔除一体式井点塑排管的上部结构,一体式井点塑排管的上部结构可以重复利用,同时地表下浅层土体内无残留排水通道、浅层土体下的排水板实现整体的工后不留排水通道,减少工后残余沉降;

10、常规真空预压抽吸地下水,容易造成周围环境较大沉降,通过改进为覆水回灌不降低地下水位真空渗流预压法施工,可以减少对周围环境的影响;

11、覆水回灌不降低地下水位,真空降水预压总管和支管出水量大,地下水周而复始循环渗流,确保真空泵及总管、支管系统在满水满负压状态下工作,形成负压高,实测采用较少的真空泵即可以让大面积处理区域达到负压90~100kPa满表状态,真空泵也不会出现缺水烧泵现象;

12、常规降水轻夯井点机械成孔往往抽不上来水形成死井,一般推荐采用人工水冲法成孔,孔径一般200~300mm,滤头一般1米左右,成孔不佳往往无法出水,布点间距由于照顾到夯击行走也不可能太密,轻型井点真空降水原理所限提水高度受限,目前文献所见最深的轻型井点也就在7米左右,考虑降水漏斗,故地下水位降低极限深度也不过4~5米左右,均需要回填中粗砂确保水源补给,出水量较小,造成真空射流泵负压降低较快影响真空降水效果,但这同时造成井点漏气负压不高和工后留有砂井继续排水沉降等不利因素,故现在改进型的降水强夯流行采用深井降水或管井降水,但鉴于两种降水方式布点不可能太密,只能起到降水作用,很难起到真空预压作用,一体式井点塑排真空系统,滤头深度可以比真空降水井点深,兼顾重力降水和真空降水,价格便宜适合大面积布设,既有利于降水,又有利于真空预压,实现机械化施工成孔效率高,由于滤头采用通水量较高的超长塑料排水板,死井率几乎为零,无论是降水深度亦或是降水效率完全可以完美替代上述的各种降水轻夯方式;

13、常规真空预压塑料排水板顶端位于地表面,轻夯会造成场地大面积出水,表土层含水量过高,继而影响轻夯施工和质量;改进后,夯点位置支管拔出,紧邻轻夯区域周边连接总管继续抽水保持地下水位,故即使在该点轻夯,地下水头也不可能冲破浅层土体渗流至地表影响轻夯,确保轻夯施工干燥无水;

14、前期采用不降低地下水位覆水回灌真空渗流固结预压地基,待真空预压沉降稳定,打开围堰泄流所蓄之水(常规水深50cm左右),继续快速降低地下水位起到兼顾降水预压效果的真空预压的同时,完成降水强夯的第一遍降水施工,改进后可以快速降低地下水位至5~8米,以利于强夯动力固结增加能级及影响深度而同时确保不出现橡皮土,常规降水强夯地下水位一般只下降2~3米左右,效果欠佳。

[0010] 15、常规真空预压降水效果欠佳,常规降水强夯起不到真空预压效果,一体式井点塑排真空系统布设大量的排水板代替较短的滤头,即可以实现快速降低地下水位,也可以高效实现真空渗流预压,一种材料2种效果,实现一材多用高效节能之目的;

16、常规真空预压浅表层地基效果欠佳,常规降水强夯处理深度欠佳,改进为真空预压、降水预压、降水轻夯相结合的多重效果地基处理,深浅层地基同时加固,在利用真空预压深部土体较好固结的前提下,采用循环渗流预压、降水预压和降水强夯在浅层土体处形成6米左右的硬壳层,多重效果增加了土体的压密效果,减少了工后沉降,而该改进在并不增加较大成本前提下,完成了多重加固任务,尤其适用于对沉降要求较严格的大面积回填大面积堆载的工民建厂房仓储地基;

17、江海湖沼域水下真空预压通过上述分析,改进为无膜无砂仅施工一体式井点塑排真空系统,水下连接总管即可,依靠射流泵形成的渗流水势压差形成地下水往复循环渗流场,实现真空渗流固结;为防止渗流场在地上自由水体形成无效渗流,可以适当加大一体式降水井点系统的井点管长度,至少应大于陆上设定的6米深度,依据土层特性和加固要求做相应调整。

[0011] 18、黏性土回填土地基尤其是湿陷性黄土在覆水回灌系统作用下失陷固结沉降,遇水强度降低和渗流固结双重作用下压密效果更好,更好的模拟和利用了自然状态大气循环雨水补给然后日晒风吹水蒸腾地表干湿交替自然形成板结硬壳层现象,尤其适用于工民建厂房仓储地基和机场跑道、市政道路及铁路路基等。

[0012] 19、该法更适用于围海造地超软地基加固,其实现方式为,通过简单的人工插入一体式井点塑排管实现较好密封的浅层降水真空预压。

[0013] 因此本发明具有操作简单、成本低廉、施工效果好的优点。

附图说明

[0014] 图1为本发明的一体式井点塑排真空系统的立面示意图。

[0015] 图2为本发明的一体式井点塑排真空系统的俯视示意图。

[0016] 图3为本发明的一体式井点塑排管的结构示意图。

[0017] 图4为本发明的排水板的截面图。

[0018] 图5为本发明的连接盒的结构示意图。

[0019] 图6为图2中的A 处放大图。

[0020] 图7为图6中的横管的示意图。

[0021] 图8为图2中的B处放大图。

[0022] 图9为本发明的实施例一的施工方法示意图。

[0023] 其中:

排水板1、芯板1.1、主筋板1.11、副筋板1.12、滤膜1.2、排水通道1.3

连接盒2、壳体2.1、下接口2.2、上接口2.3、螺钉孔2.4

井点管3

连接管4

横管5、横管分段5.1、直管段5.11、第一锥管段5.12、第二锥管段5.13、多通连接段5.2、连接段主体5.21、横管分段接口5.22、连接管接口5.23

纵管6、纵管分段6.1、三通接头6.2、单向阀6.3
真空泵7
止水帷幕8
深层土体100
浅层土体200。

具体实施方式

[0024] 参见图1~图9,本发明涉及的一种变应力路径井点塑排真空预压渗流固结分级加载法,它包括以下步骤:

步骤一、场地平整,待加固区域四周开挖排水沟排水;

步骤二、根据土质条件选择不进行或者进行降水前的预夯,能级暂定600~1000kN.m,正方形夯点间距4*4~7*7m可调整,夯后推平,按工况选择施工止水帷幕8,止水帷幕8为水泥搅拌桩侧向密封挡墙或泥浆侧向密封挡墙;

步骤三、一体式井点塑排真空系统布置

3.1、一体式井点塑排管进行插设施工形成一体式井点塑排管网格;

一体式井点塑排管网格的网格间距1~4m可调;

一体式井点塑排管(也就是改进后的支管)包括排水板1、连接盒2、井点管3以及连接管4,所述排水板1竖向布置于深层土体100内,排水板1的长度为20m左右,所述井点管3竖向布置于浅层土体200内,井点管3的长度为6~9m,排水板1的上端通过连接盒2与井点管3的下端连接,井点管3的上端露出浅层土体200外,井点管3的上端与连接管4的一端连接,连接管4的长度为1~2m。井点管3以及连接管4的直径为10~20mm。

[0025] 排水板1包括内部的芯板1.1以及芯板1.1外围的滤膜1.2,所述芯板1.1和滤膜1.2之间形成排水通道1.3,所述芯板1.1为不可降解材料或者难降解材料制成,所述滤膜1.2为可降解材料制成。

[0026] 作为一种优选,芯板1.1为塑料材料制成,滤膜1.2为亚麻材料制成。

[0027] 作为一种优选,芯板1.1包括一根横向布置的主筋板1.11以及多根纵向间隔布置于主筋板1.11前后的副筋板1.12,所述主筋板1.11、副筋板1.12以及滤膜1.2之间形成的空隙即为排水通道1.3。

[0028] 排水板1插入地基后,随着时间的流逝,由于滤膜1.2采用可降解材料制成,滤膜1.2实现快速降解,滤膜1.2降解后在地基内只剩下芯板1.1,地基内的土壤会填充原滤膜1.2以及原排水通道1.3的空间,使得土壤与芯板1.1紧密贴合,因此芯板1.1在地基内不但不存在空隙使得地基继续沉降,而且还起到了加筋的作用,提高了地基内上下不同层高的整体性。

[0029] 所述排水板1的下端设置有底部排水板封头,底部排水板封头采用塑料胶带纸包裹形成。

[0030] 所述连接盒2包括壳体2.1,所述壳体2.1的下端设置有一个与排水板1上端形状吻合的下接口2.2,所述连接盒2的上端设置有一个与井点管3下端形状吻合的上接口2.3,所述壳体2.1上设置有三个螺钉孔2.4,所述下接口2.2的截面呈矩形结构,安装时排水板1的上端插入下接口2.2处,然后在螺钉孔2.4内打入螺钉将排水板1和连接盒2连接于一体,然

后在下接口2.2外包扎塑料胶带。所述上接口2.3为圆管结构,安装时井点管3的下端套设于上接口2.3外,然后将上接口2.3与井点管3的下端外包扎塑料胶带。

[0031] 所述连接管4为钢丝软管,连接管4包括软管以及软管内衬的螺旋钢丝。

[0032] 所述井点管3为PPR等塑料管,井点管3与连接管4连接处通过密封膜包裹或者钢丝缠绕,采用密封膜包裹后,在一体式井点塑排管抽真空时产生负压密封膜被越吸越紧。井点管3也可以与连接管4采用同样的钢丝软管,使得井点管3与连接管4形成一体结构。

[0033] 3.2、一体式井点塑排管网格连接总管及真空泵形成一体式井点塑排真空系统。

[0034] 所述总管包括纵管6和连接于纵管6上的多根横管5。

[0035] 所述横管5由多个横管分段5.1以及多通连接段5.2连接而成,相邻两个横管分段5.1之间通过多通连接段5.2进行连接,多通连接段5.2作为一种优选采用八通连接段,八通连接段包括连接段主体5.21,连接段主体的左右两端分别设置有横管分段接口5.22,在连接段主体5.21上向前和向后分别设置有三个连接管接口5.23,连接管接口5.23与其临近的连接管4进行连接,横管分段接口5.22与其临近的横管分段5.1连接,所述横管分段5.1包括一个颈缩段,颈缩段靠近多通连接段5.2设置,所述横管分段5.1还包括直管段5.11,所述颈缩段包括第一锥管段5.12以及第二锥管段5.13,第一锥管段5.12的小头端与第二锥管段5.13的小头端对接,第一锥管段5.12的大头端与其相邻多通连接段5.2的横管分段接口5.22对接,第二锥管段5.13的大头端与直管段5.11的一端对接,直管段5.11的另一端与其相邻的多通连接段5.2的横管分段接口5.22对接。第一锥管段5.12的锥度大于第二锥管段5.13的锥度,颈缩段形成文丘里射流效果。

[0036] 所述纵管6垂直连接于所有横管5的一端,横管5远离纵管6的一端设置有横管封头,横管5上的横管分段5.1的颈缩段远离纵管6,横管5上的横管分段5.1的直管段5.11靠近纵管6。一根纵管6连接多根横管5,所述纵管6由多个纵管分段6.1以及三通接头6.2连接而成,相邻两个纵管分段6.1通过三通接头6.2连接,三通接头6.2的第三个接口连接临近的横管5,纵管分段6.1上还设置有单向阀6.3,纵管6的端部设置有纵管封头。

[0037] 步骤四、真空预压

待加固区域四周围堰筑堤,围堰筑堤高度0.6~1.5m高度,先期抽加固区域外周围水源水至待加固区域围堰内使得水高0.2~0.6m,然后一体式井点塑排真空系统开始真空预压,真空预压时抽吸地下水全部回灌至待加固区域表面,待加固区域表面被水全部覆没至一定高度,实现覆水预压、覆水密封、覆水渗流;

其中真空泵7优选为密封式真空射流泵,真空泵抽真空采用分级加载抽真空:真空泵分级加载第一级取每台真空泵处理面积1800~2000平方可调,总管首段负压为满表100kPa,总管末端不低于90kPa,待沉降满足连续3天沉降不大于3毫米,真空泵分级加载第二级取每台真空泵处理面积1300~1500平方可调,待沉降满足连续3天沉降不大于3毫米,真空泵分级加载第三级取每台真空泵处理面积800~1000平方或以下可调,以此类推,待沉降满足连续5天沉降不大于2毫米,达到真空预压处理要求;

步骤五、围堰筑堤上进行开口泄流围堰筑堤内所蓄之水至排水沟内,开始第一遍真空降水预压,5~10天可调,以降低地下水位为目的,待地下水位达到要求(地下水位达到地面以下4~6m),逐步拆除夯点处总管准备第一遍轻夯;

步骤六、第一遍轻夯,能级暂定1500~2000kN.m,正方形夯点间距4*4~7*7m可调整,边拆

除总管边轻夯,逐步往前推进,轻夯前方区域需继续降水确保地下水位不回升,夯后推平;

步骤七、一体式井点塑排管网格连接剩余总管及真空泵,开始第二遍真空降水预压,5~10天可调,第二遍真空降水预压降水完成后逐步保水并且拆除夯点处部分总管准备第二遍轻夯;

步骤八、第二遍轻夯,能级暂定2000~2800 kN.m或以上,正方形夯点间距4*4~7*7m可调整;边拆除总管边轻夯,逐步往前推进,轻夯前方区域需继续降水确保地下水位不回升,夯后推平;

步骤九、一体式井点塑排管网格连接剩余总管及真空泵,开始第三遍真空降水预压,5~10天可调,第三遍真空降水预压降水完成后逐步保水并且拆除夯点处部分总管准备满夯;

步骤十、拔除剩余总管,当使用的井点管3和连接管4为分体式结构时,将井点管3和连接管4全部拔除即可,当使用的井点管3和连接管4为一体式结构的钢丝软管时,切除地表以上的连接管4,然后在地表下的井点管3内进行灌浆。满夯,在第二遍轻夯后至少休止7天进行,能级600~1000kN.m,夯后推平;

步骤十一、满场振动碾压测量标高交工。

[0038] 注:一体式井点塑排真空系统可以根据场地及土质情况调整间距和长度,真空预压、降水和轻夯可以根据场地及土质情况调整步骤及遍数及时长,一般情况下降水3~4遍、轻夯3~5遍即可。施工期间施工监测必须同步进行,必须要进行的监测项目有:孔隙水压力、地下水位、地表沉降、分层沉降、真空度,实现信息化施工。

[0039] 以下补充三组实施例:

实施例一、

地基处理前的基本信息:

该地基第三层淤泥质黏土层含水量55%,压缩模量2.3MPa,层厚平均15米,层顶埋深5m,层底埋深20米。

[0040] 实施步骤:

步骤一、场地平整,待加固区域四周开挖排水沟排水;

步骤二、预夯,能级800kN.m,正方形夯点间距4m*4m,夯后施工水泥搅拌桩侧向密封挡墙或泥浆侧向密封挡墙;

步骤三、一体式井点塑排真空系统布置

3.1、一体式井点塑排管进行插设施工形成一体式井点塑排管网格;

一体式井点塑排管网格的网格间距1.2m,一体式井点管插设深度20m

排水板1的长度为14m,井点管3的长度为6m,连接管4的长度为10cm。井点管3以及连接管4的直径16mm。

[0041] 3.2、一体式井点塑排管网格连接总管及真空泵形成一体式井点塑排真空系统,

步骤四、真空预压

待加固区域四周围堰筑堤,围堰筑堤高度1.5m高度,先期抽域外周围水源水至加固区围堰内0.3 m,然后开始真空预压渗流固结,抽吸地下水全部回灌至待加固区域表面,加固区域表面被水全部覆没至1.0m高度,实现覆水预压、覆水密封、覆水渗流;

其中真空泵7优选为密封式真空射流泵,真空泵抽真空采用分级加载抽真空:真空泵分级加载第一级取每台真空泵处理面积1800平方,总管首段负压为满表100kPa,总管末端不

低于90kPa,处理13天后待沉降满足连续3天沉降不大于3毫米,真空泵分级加载第二级取每台真空泵处理面积1300平方,处理8天后待沉降满足连续3天沉降不大于3毫米,真空泵分级加载第三级取每台真空泵处理面积800平方,处理8天后待沉降满足连续3天沉降不大于3毫米,真空泵分级加载第四级取每台真空泵处理面积600平方,处理15天后沉降满足连续5天沉降不大于2毫米,达到真空预压处理要求;

步骤五、围堰筑堤上进行开口泄流围堰筑堤内所蓄之水至排水沟内,开始第一遍真空降水预压,6天,以降低地下水位为目的,待地下水位达到4m,逐步拆除夯点处总管准备第一遍轻夯;

步骤六、第一遍轻夯,能级暂定1500kN.m,正方形夯点间距4m*4m,夯后推平;

步骤七、连接剩余总管及真空泵,开始第二遍真空降水预压,5天,第二遍真空降水预压降水完成后逐步保水并且拆除夯点处部分总管准备第二遍轻夯;

步骤八、第二遍轻夯,能级暂定2000kN.m,正方形夯点间距4m*4m;边拆除总管边轻夯,逐步往前推进,轻夯前方区域需继续降水确保地下水位不回升,夯后推平;

步骤九、连接剩余总管及真空泵,开始第三遍真空降水预压5天,第三遍真空降水预压降水完成后逐步保水并且拆除夯点处部分总管准备满夯;

步骤十、拔除剩余总管,满夯,在第二遍轻夯后休止7天进行,能级800kN.m,夯后推平;

步骤十一、满场振动碾压交工。

[0042] 该地基处理施工期间施工监测,孔隙水压力6米处负压80kPa,20米处负压平均30kPa,地下水位下降最大值为8米,平均地下水位下降6米左右,地表平均沉降量为80cm,推算固结度不小于80%,

地基检测,地基承载力不小于120kPa,有效加固深度不小于20米,浅层5米内形成硬壳层静力触探推算压缩模量5~8MPa,第三层淤泥质黏土物理力学指标提高明显。

[0043] 实施例二、

地基处理前的基本信息

该地基第4层淤泥质粉质黏土层含水量38%,压缩模量3.8MPa,厚平均13米,层顶埋深3m,层底埋深16米。

[0044] 步骤一、场地平整,待加固区域四周开挖排水沟排水;

步骤二、不进行降水前的预夯,施工水泥搅拌桩侧向密封挡墙或泥浆侧向密封挡墙;

步骤三、一体式井点塑排真空系统布置

3.1、一体式井点塑排管进行插设施工形成一体式井点塑排管网格;

一体式井点塑排管网格的网格间距1.5m,一体式井点管插设深度16m

排水板1的长度为10m,井点管3的长度为6m,连接管4的长度为10cm。井点管3以及连接管4的直径20mm。

[0045] 3.2、一体式井点塑排管网格连接总管及真空泵形成一体式井点塑排真空系统,

步骤四、真空预压

待加固区域四周围堰筑堤,围堰筑堤高度1.0m高度,先期抽域外周围水源水至加固区围堰内0.3m,然后开始真空预压渗流固结,抽吸地下水全部回灌至待加固区域表面,加固区域表面被水全部覆没至0.8m高度,实现覆水预压、覆水密封、覆水渗流;

其中真空泵7优选为密封式真空射流泵,真空泵抽真空采用分级加载抽真空:真空泵分

级加载第一级取每台真空泵处理面积2000平方,总管首段负压为满表100kPa,总管末端不低于90kPa,处理10天后待沉降满足连续3天沉降不大于3毫米,真空泵分级加载第二级取每台真空泵处理面积1500平方,处理7天后待沉降满足连续3天沉降不大于3毫米,真空泵分级加载第三级取每台真空泵处理面积800平方,处理15天后沉降满足连续5天沉降不大于2毫米,达到真空预压处理要求;

步骤五、围堰筑堤上进行开口泄流围堰筑堤内所蓄之水至排水沟内,开始第一遍真空降水预压,7天,以降低地下水位为目的,待地下水位达到5m,逐步拆除夯点处总管准备第一遍轻夯;

步骤六、第一遍轻夯,能级暂定1800kN.m,正方形夯点间距4m*4m,夯后推平;

步骤七、连接剩余总管及真空泵,开始第二遍真空降水预压,7天,第二遍真空降水预压降水完成后逐步保水并且拆除夯点处部分总管准备第二遍轻夯;

步骤八、第二遍轻夯,能级暂定2500kN.m,正方形夯点间距4m*4m;边拆除总管边轻夯,逐步往前推进,轻夯前方区域需继续降水确保地下水位不回升,夯后推平;

步骤九、连接剩余总管及真空泵,开始第三遍真空降水预压7天,第三遍真空降水预压降水完成后逐步保水并且拆除夯点处部分总管准备满夯;

步骤十、拔除剩余总管,满夯,在第二遍轻夯后休止7天进行,能级1000kN.m,夯后推平;

步骤十一、满场振动碾压交工。

[0046] 该地基处理施工期间施工监测,孔隙水压力6米处负压86kPa,16米处负压平均45kPa,地下水位下降最大值为8米,平均地下水位下降6米左右,地表平均沉降量为58cm,推算固结度不小于80%,

地基检测,地基承载力不小于120kPa,有效加固深度不小于16米,浅层6米内形成硬壳层静力触探推算压缩模量8~13MPa,第4层淤泥质粉质黏土物理力学指标提高明显。

[0047] 实施例三、

地基处理前的基本信息

该地基第2层淤泥质黏土含水量78%,压缩模量2.1MPa,厚平均20米,层顶埋深4m,层底埋深24米。

[0048] 步骤一、场地平整,加固区四周开挖排水沟排水;

步骤二、降水前的预夯,能级600kN.m,正方形夯点间距4m*7m,夯后施工水泥搅拌桩侧向密封挡墙或泥浆侧向密封挡墙;

步骤三、一体式井点塑排真空系统布置

3.1、一体式井点塑排管进行插设施工形成一体式井点塑排管网格;

一体式井点塑排管网格的网格间距1.0m,一体式井点管插设深度24m

排水板1的长度为18.5m,井点管3的长度为5.5m,连接管4的长度为10cm。井点管3以及连接管4的直径16mm。

[0049] 3.2、一体式井点塑排管网格连接总管及真空泵形成一体式井点塑排真空系统,

步骤四、真空预压

待加固区域四周围堰筑堤,围堰筑堤高度1.5m高度,先期抽域外周围水源水至加固区围堰内0.3m,然后开始真空预压渗流固结,抽吸地下水全部回灌至待加固区域表面,加固区域表面被水全部覆没至1.2m高度,实现覆水预压、覆水密封、覆水渗流;

其中真空泵7优选为密封式真空射流泵,真空泵抽真空采用分级加载抽真空:真空泵分级加载第一级取每台真空泵处理面积1800平方,总管首段负压为满表100kPa,总管末端不低于90kPa,处理25天后待沉降满足连续3天沉降不大于3毫米,真空泵分级加载第二级取每台真空泵处理面积1300平方,处理12天后待沉降满足连续3天沉降不大于3毫米,真空泵分级加载第三级取每台真空泵处理面积800平方,处理12天后待沉降满足连续3天沉降不大于3毫米,真空泵分级加载第四级取每台真空泵处理面积600平方,处理26天后沉降满足连续5天沉降不大于2毫米,达到真空预压处理要求;

步骤五、围堰筑堤上进行开口泄流围堰筑堤内所蓄之水至排水沟内,开始第一遍真空降水预压,10天,以降低地下水位为目的,待地下水位达到4.5m,逐步拆除夯点处总管准备第一遍轻夯;

步骤六、第一遍轻夯,能级暂定1800kN.m,正方形夯点间距4m*7m,夯后推平;

步骤七、连接剩余总管及真空泵,开始第二遍真空降水预压,5天,第二遍真空降水预压降水完成后逐步保水并且拆除夯点处部分总管准备第二遍轻夯;

步骤八、第二遍轻夯,能级暂定2300kN.m,正方形夯点间距4m*7m;边拆除总管边轻夯,逐步往前推进,轻夯前方区域需继续降水确保地下水位不回升,夯后推平;

步骤九、连接剩余总管及真空泵,开始第三遍真空降水预压10天,第三遍真空降水预压降水完成后逐步保水并且拆除夯点处部分总管准备第三遍轻夯;

步骤十、第三遍轻夯,能级2800kN.m,正方形夯点间距4m*7m;边拆除总管边轻夯,逐步往前推进,轻夯前方区域需继续降水确保地下水位不回升,夯后推平;

步骤十一、连接剩余总管及真空泵,开始第四遍真空降水预压10天,第四遍真空降水预压降水完成后逐步保水并且拆除夯点处部分总管准备满夯;

步骤十二、拔除剩余总管,满夯,在第三遍轻夯后休止7天进行,能级1000kN.m,夯后推平;

步骤十三、满场振动碾压交工。

[0050] 该地基处理施工期间施工监测,孔隙水压力6米处负压83kPa,15米处负压平均40kPa,24米处负压20kPa,地下水位下降最大值为6.5米,平均地下水位下降5米左右,地表平均沉降量为118cm,推算固结度不小于80%,

地基检测,地基承载力不小于120kPa,有效加固深度不小于24米,浅层5.5米内形成硬壳层静力触探推算压缩模量5.5~9MPa,第2层淤泥质黏土物理力学指标提高明显。

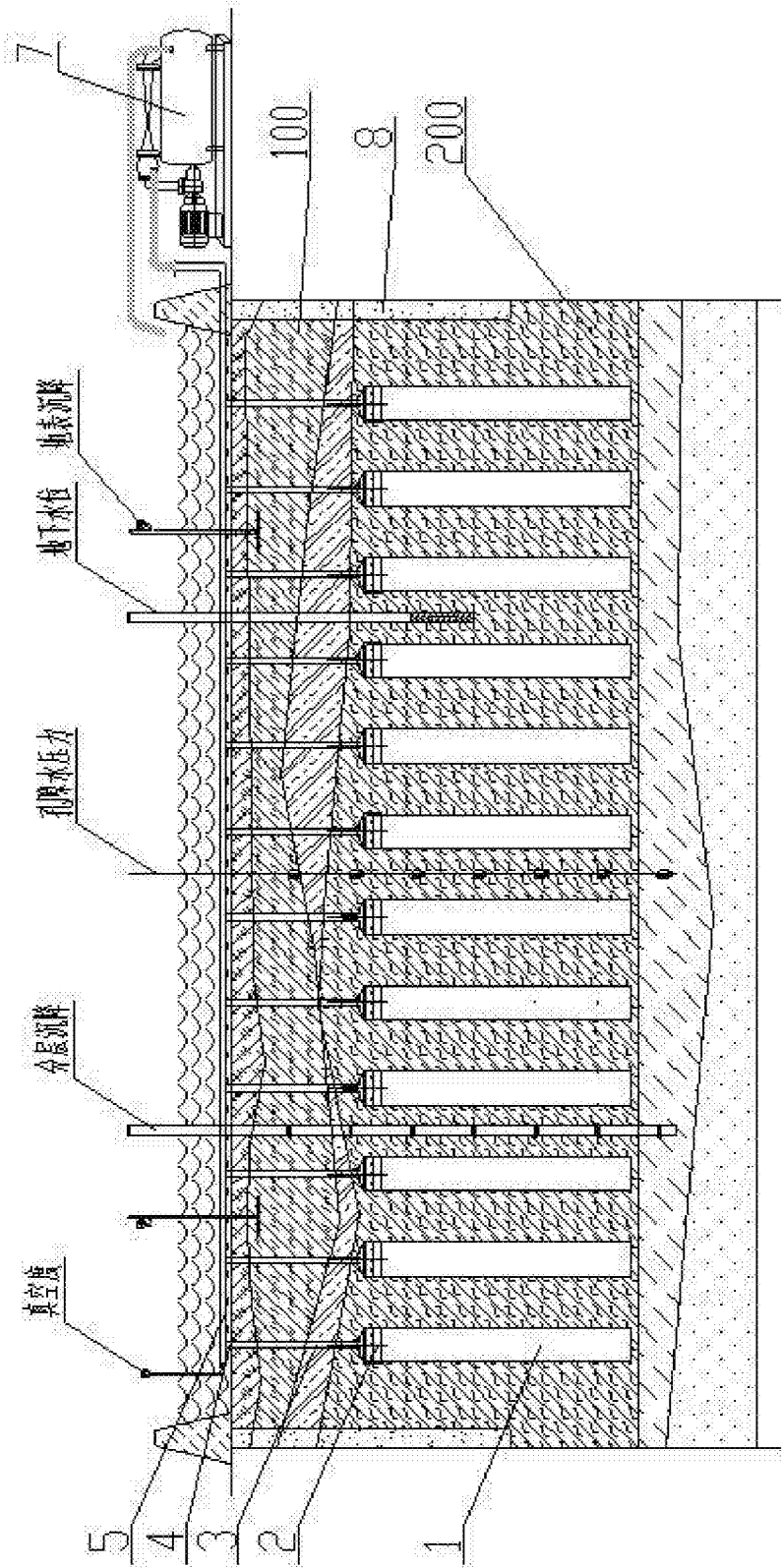


图1

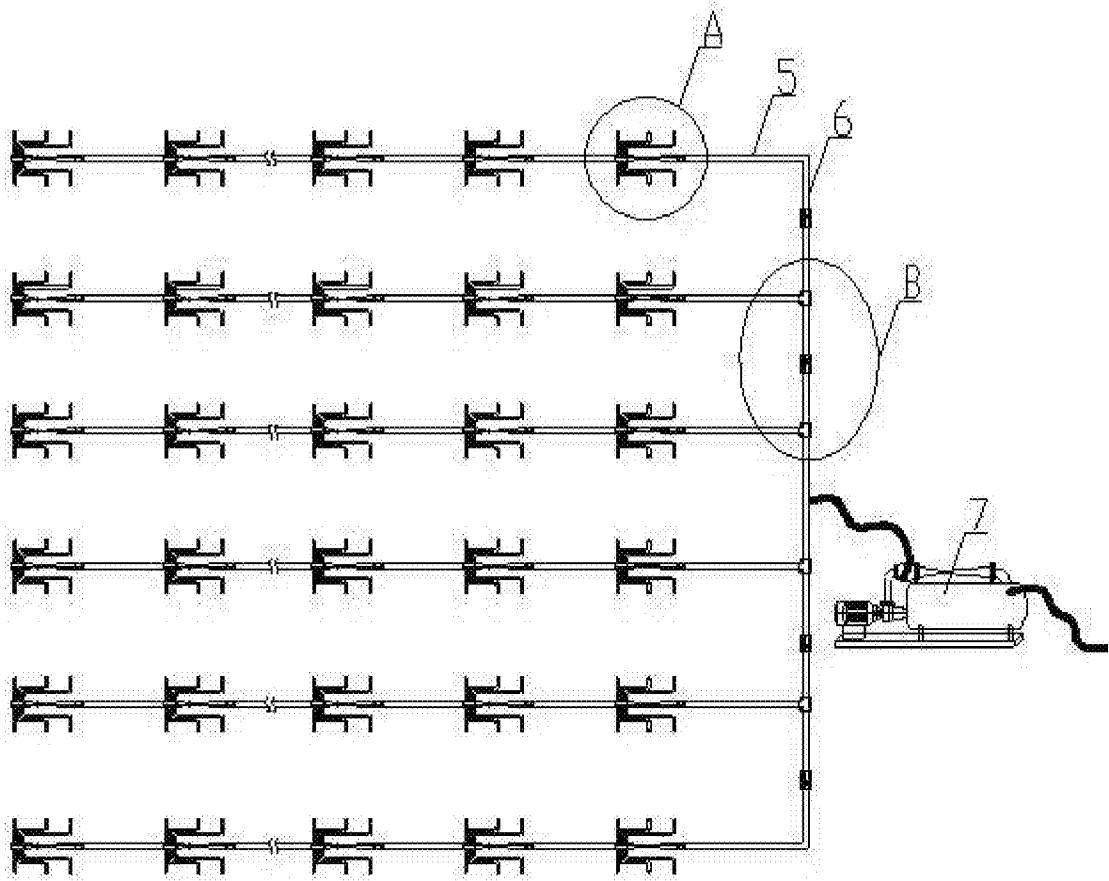


图2

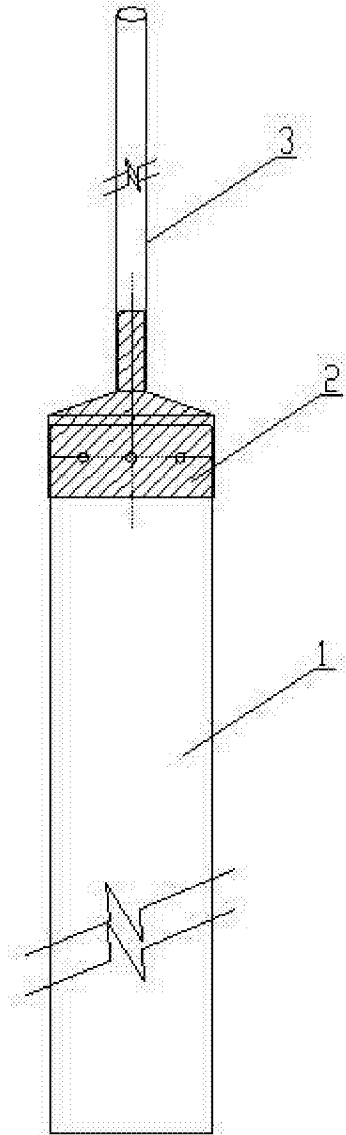


图3

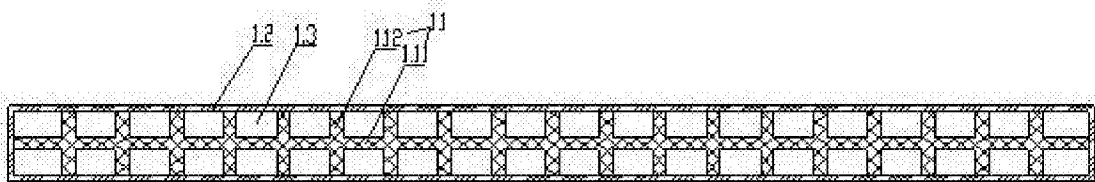


图4

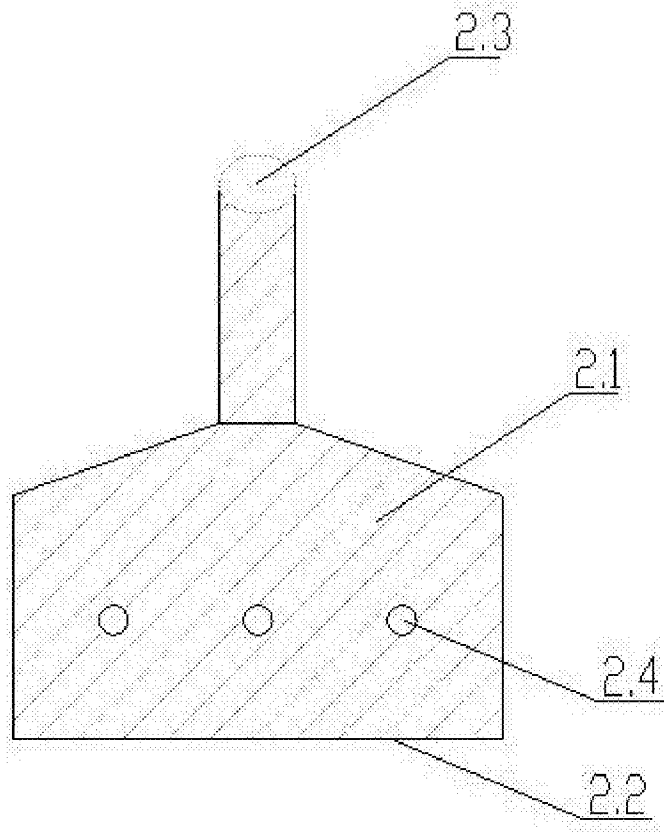


图5

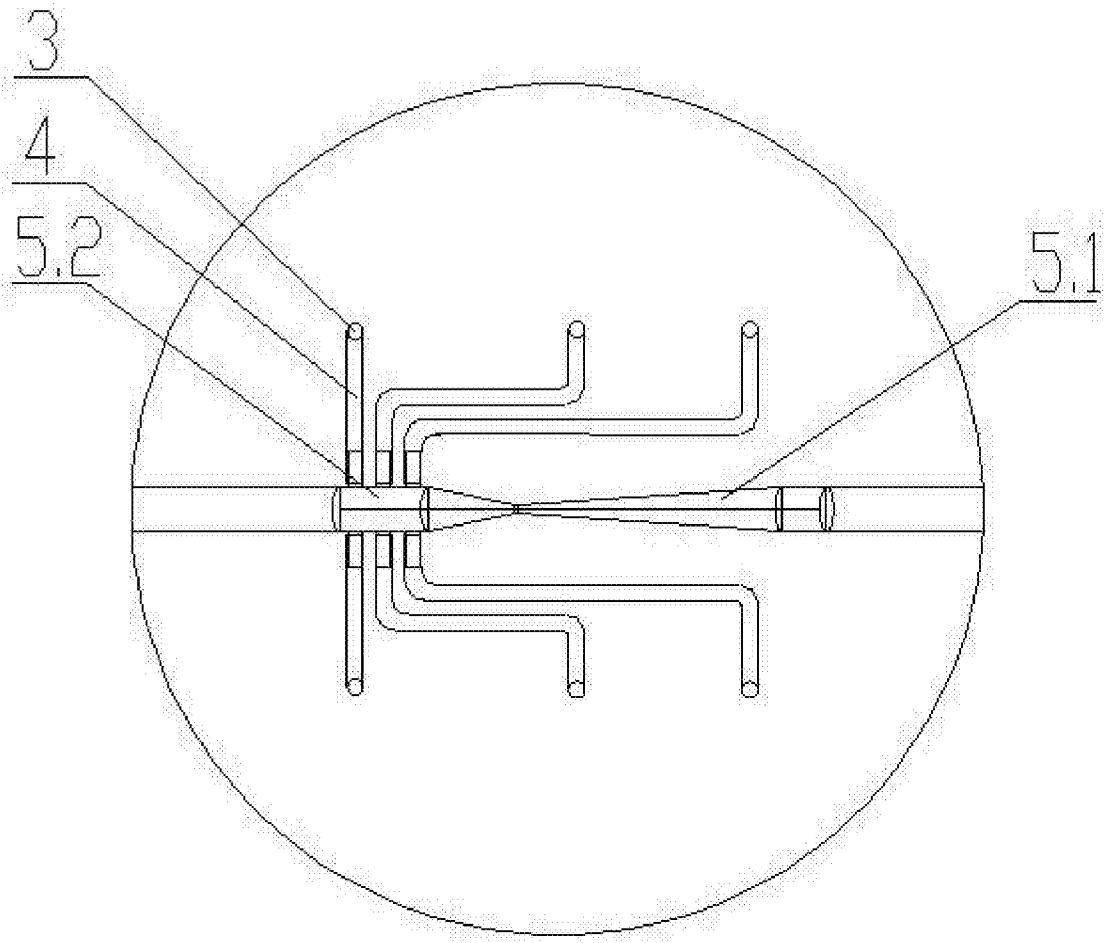


图6

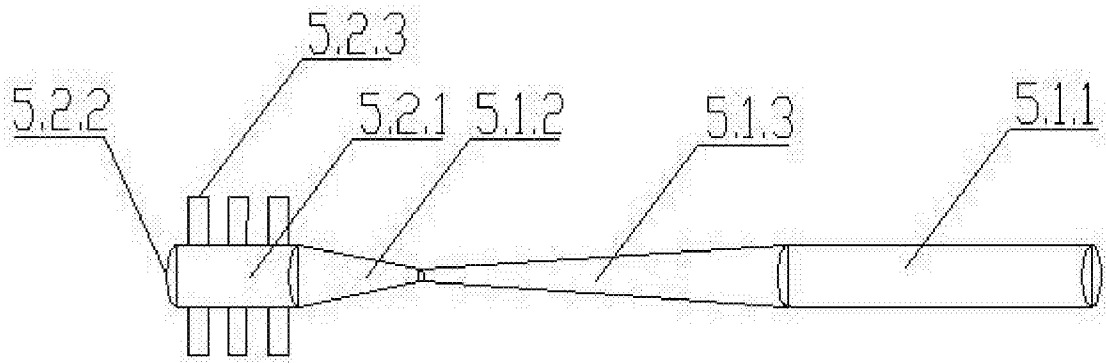


图7

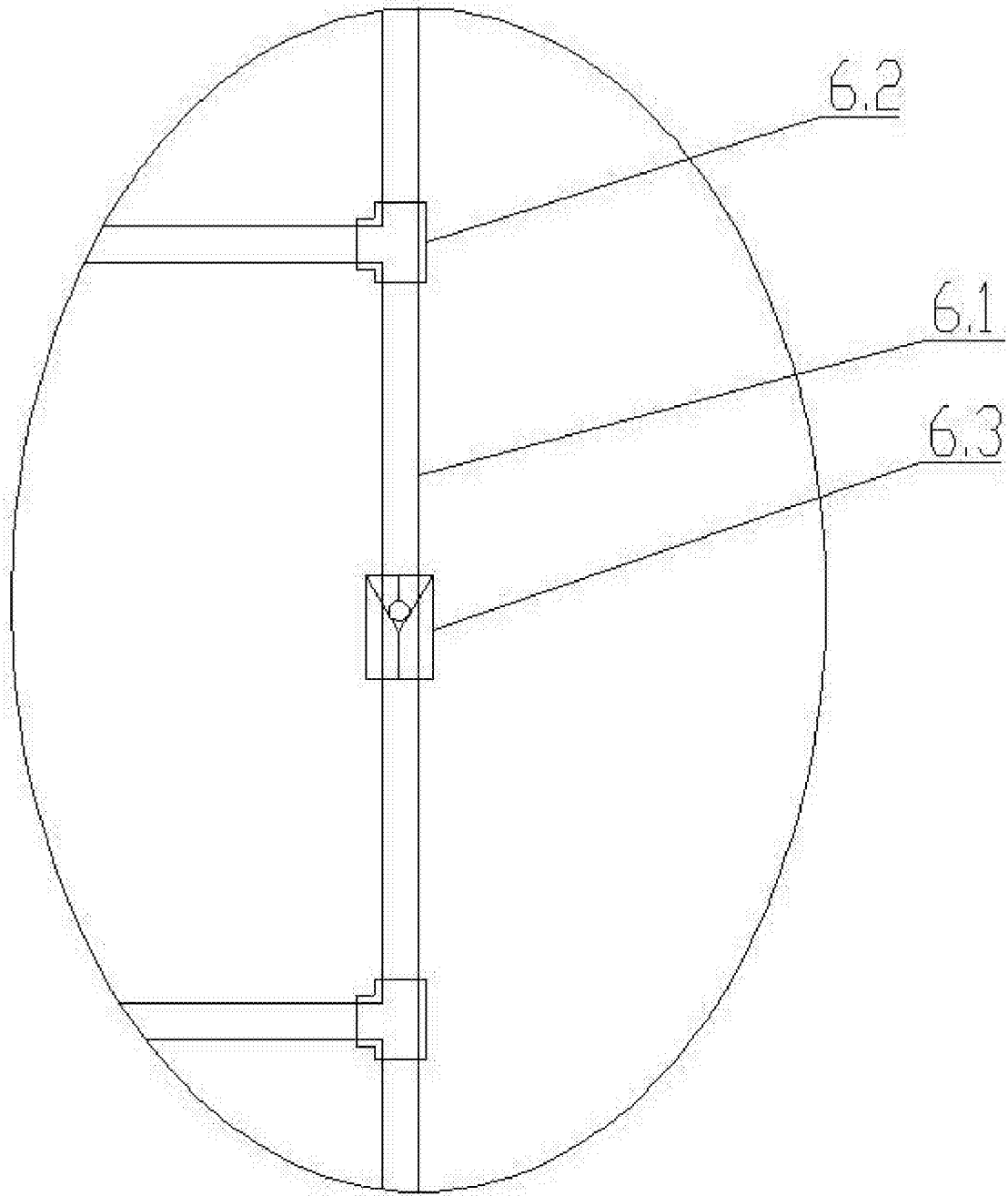


图8

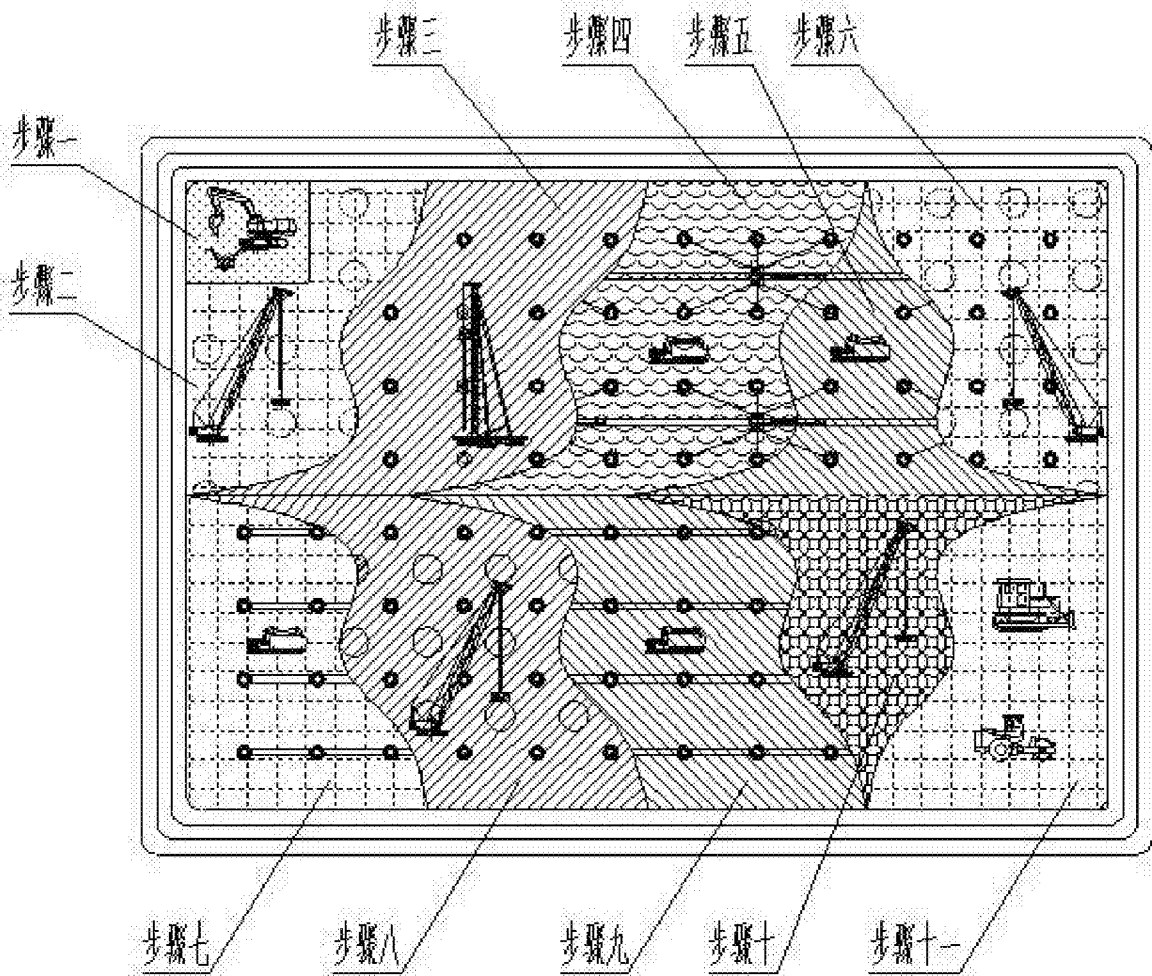


图9