

[19] 中华人民共和国国家知识产权局

[51] Int. Cl.  
F24H 1/40 (2006.01)



## [12] 实用新型专利说明书

专利号 ZL 200520089451.3

[45] 授权公告日 2006年3月29日

[11] 授权公告号 CN 2767894Y

[22] 申请日 2005.2.25

[21] 申请号 200520089451.3

[73] 专利权人 卢 婷

地址 124002 辽宁省盘锦市兴隆台区新工街  
盘锦市第四中学

[72] 设计人 卢 婷

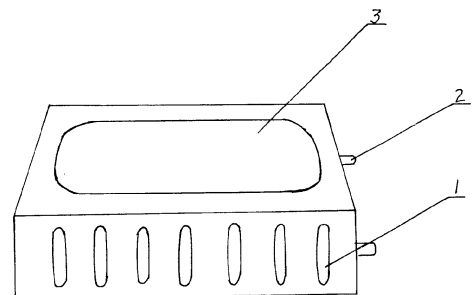
权利要求书 1 页 说明书 1 页 附图 1 页

[54] 实用新型名称

取暖浴盆

[57] 摘要

取暖浴盆是涉及浴盆结构的改进。本实用新型就是提供一种节约能源，而且不占用室内有效空间的取暖浴盆。本实用新型包括浴盆，其结构要点是浴盆的底部设置有暖气管，浴盆的外侧设置有散热孔。



---

1、取暖浴盆，包括浴盆（3），其特征在于浴盆（3）的底部设置有暖气管（2），浴盆（3）的外侧设置有散热孔（1）。

## 取暖浴盆

技术领域：

本实用新型是涉及浴盆结构的改进。

背景技术：

现有的家庭浴盆多用热水器烧水；这样，不仅浪费了能源，而且烧水器占有室内一定的有效空间。

实用新型内容：

本实用新型就是针对上述问题，提供一种节约能源，而且不占用室内有效空间的取暖浴盆。

本实用新型采用如下技术方案：本实用新型包括浴盆，其结构要点是浴盆的底部设置有暖气管，浴盆的外侧设置有散热孔。

本实用新型的有益效果：

由于本实用新型的浴盆的底部设置有暖气管，浴盆的外侧设置有散热孔，就可借助于暖气管加热浴盆内的水，不仅节省了能量，又节省了室内有效空间。

附图说明：

图 1 是本实用新型的结构示意图；

图 2 是图 1 的仰视图。

具体实施方式：

本实用新型包括浴盆 3，浴盆 3 的底部设置有暖气管 2，浴盆 3 的外侧设置有散热孔 1。

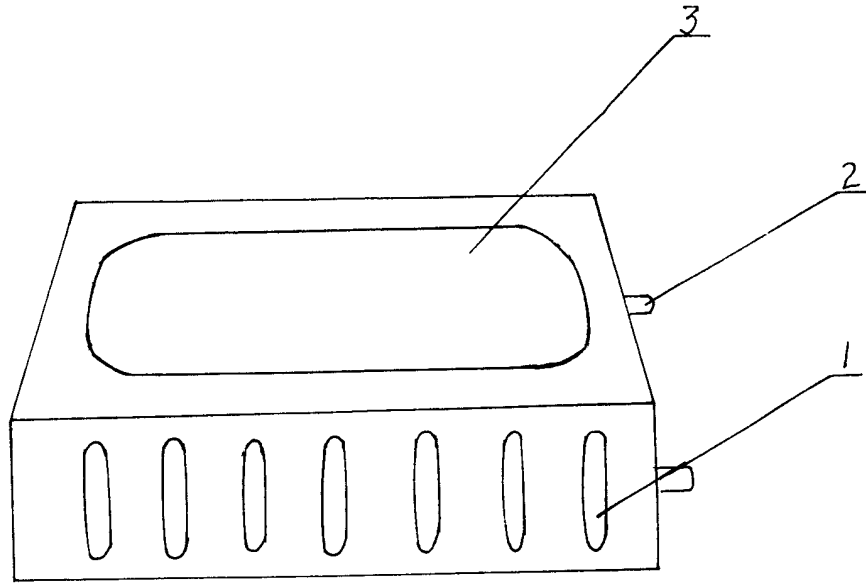


图 1

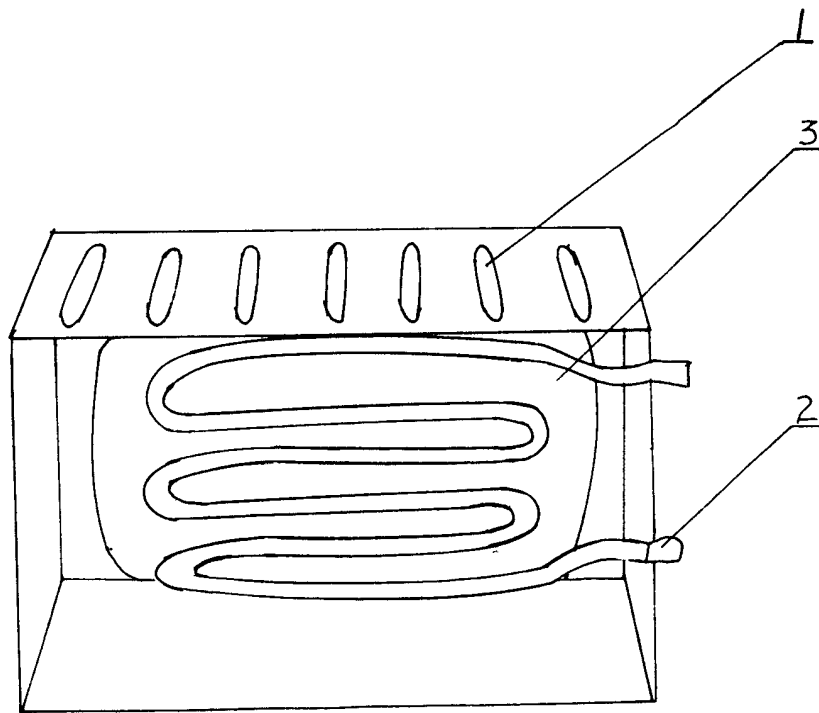


图 2