

# UŽITNÝ VZOR

(11) Číslo dokumentu:

## 26 819

(13) Druh dokumentu: **U1**

(51) Int. Cl.:

*A41F 17/00* (2006.01)

*A41D 27/00* (2006.01)

*A41D 13/05* (2006.01)

*A41D 29/00* (2006.01)

(19)  
ČESKÁ  
REPUBLIKA



ÚŘAD  
PRŮMYSLOVÉHO  
VLASTNICTVÍ

(21) Číslo přihlášky: **2014-29175**

(22) Přihlášeno: **03.02.2014**

(47) Zapsáno: **17.04.2014**

(73) Majitel:  
Lubor Novota, Liberec, CZ

(72) Původce:  
Lubor Novota, Liberec, CZ

(74) Zástupce:  
Ing. Vladimír Čmejla - LEGR PATENT, Ing.  
Vladimír Čmejla, patentový zástupce a soudní  
znalec, Pavlická 160/1, 155 21 Praha - Sobín

(54) Název užitého vzoru:  
**System nastavení chlopní vesty**

**CZ 26819 U1**

## Systém nastavení chlopní vesty

### Oblast techniky

5 Technické řešení se týká systému nastavení chlopní vesty, pro snadné přizpůsobení výstroje, podle konstituce nositele, užívané zvláště pro vojenské složky, záchranné složky a bezpečnostní složky.

### Dosavadní stav techniky

10 V současné době je známo několik řešení úprav vest nebo nosné výstroje, používané univerzálně pro všechny konstituce nositelů. Tyto vesty nebo nosná výstroj jsou využity zvláště v odvětví vojenství, požární ochrany, záchranářství, policii, parašutizmu ale i horolezectví, vesty pro pokrývače a podobně, kde přizpůsobení vest určité velikosti postavy je provedeno několika způsoby. Nejznámější způsob úpravy vest pro tu určitou konstituci člověka je prováděn povolením či utažením šněrování propleteného mezi předním a zadním dílem vesty, na kterých jsou vytvořeny průvlečky. Stahování předního a zadního dílu k sobě umožní mezera mezi oběma díly v prostoru podpaží.

15 Další způsob jak upravovat velikost vest na nositeli spočívá v použití suchých zipů. Přední a zadní díl vesty je v tomto případě propojen suchým zipem, který lze poměrně snadno nastavit tak, aby přední a zadní díl vesty doléhal těsně na proporce horní části těla nositele. Tyto suché zipy umožňují snadnou regulaci stažení či roztažení vest. Upevnění suchým zipem není však zcela dokonale pevné a je nutno užít násobné množství jednotlivých spojů.

20 Známe je rovněž přizpůsobení předního a zadního dílu vest na tělo nositele, umožňující pevné stažení, prostřednictvím stahovacího řemení, při použití přezky na stahování. Toto řešení je pevné, účinné.

25 Nevýhodou všech tří známých systému je to, že přední a zadní díl vesty je v místě podpaží přerušen a po dotažení obou dílů na tělo v místech ukončení předního a zadního dílu dochází k otlakům a dráždění při pohybu nositele.

30 V případě, že je u všech uvedených verzí, pod řemením užít jazyk nebo chlopně, které otlaky odstraní, překáží řemení, případně jiné druhy spojů v obou bočních částech vest v možnosti osazení těchto chlopní, které jsou obvykle opatřeny popruhou vazbu užívanou pro osazení přípojných předmětů v této části vesty. Tato část vesty je výborně dosažitelná pro ruce nositele vesty a je podstatná nevýhoda, že stahovací řemení nebo jiné spoje svojí existencí znemožňují po celé boční části vest připínání na popruhou vazbu například brašničky na náboje, pouzdra na nože a řadu rozličných potřeb a nářadí v závislosti na účelu využití vesty.

### Podstata technického řešení

35 Uvedené nedostatky odstraňuje systém nastavení chlopní vesty, využitý na vestách opatřených chlopněmi, které jsou spojeny se zadní částí vesty, kde je na jedné z chlopní upevněna stahovací přezka, jehož podstata spočívá v tom, že stahovací přezka je upevněna na levé části chlopně, která je suvně uložena v štítové kapse. Upevnění přezky na pravé chlopně se nachází ukryto na okraji štítové kapsy, pod štítem vesty nebo v těsné blízkosti vstupu do štítové kapsy. Závisí to na objemu nositele vesty v bederní oblasti. Tuto štítovou kapsu vytváří přední část vesty, ve své spodní části a štít vesty, který je na přední část vesty připevněn. Připevnění štítu vesty k přední části vesty je provedeno tak, že štít vesty je upevněn pouze ve své horní a dolní vodorovné okrajové části, čímž vznikne mezi štítem vesty a přední částí vesty, která tvoří nosič, z levé i pravé strany šterbinová štítová kapsa, do které lze snadno zasunovat obě chlopně vesty. Stahovací přezkou je provlečen ovládací popruh, jehož jeden konec vyčnívá ven z štítové kapsy, pro možnost uchopení nositelem vesty. Tímto popruhem se zatahují obě chlopně směrem do vnitřku štítové kapsy, tedy směrem proti sobě, případně se i v této štítové kapse částečně překryjí. Tím

dojde k správnému nastavení chlopni vesty a tedy i celé vesty podle konstituce nositele vesty. Druhý konec ovládacího popruhu je ukončen spojníkem. Spojník je uzpůsoben pro rozebíratelné upevnění se zámkem. Zámek je připevněn na levé chlopni v místě na okraji štítové kapsy, tedy je zakryt štítem vesty nebo je upevněn na viditelném místě k levé chlopni v těsné blízkosti vstupu do štítové kapsy. Konec levé chlopně je suvně uložen pod štítem vesty v štítové kapse.

Výhodné je, že stahovací přezka je připevněna k pravé chlopni pomocí popruhu stahovací přezky. Řešení umožňuje lepší manipulaci při uvolňování stahovací přezky.

Také je výhodné, že zámek je připevněn k levé chlopni pomocí popruhu zámku. Umožňuje to lepší manipulaci zámku a spojníku při zapínání nebo odepínání vesty, při možnosti povytažení spojníku a zámku ven z štítové kapsy kde jsou tyto prvky při staženém stavu uschovány.

Rovněž je výhodné, že spojníkem umožňujícím rozebíratelné spojení se zámkem je trojzubec, který lze poměrně snadno od zámku odpojit.

Výhodou celého řešení systému nastavení chlopni vesty, je skutečnost, že celé boční části chlopni vesty, které jsou opatřeny popruhovou vazbou, jsou dány k dispozici pro volné navěšování různých přípojných předmětů, jako jsou brašny na náboje, brašny na zásobníky, pouzdra a kapsy na nástroje a předměty pro rozmanité účely použití. Tyto části vest nebylo možno u známých řešení kvalitně využívat z důvodu existence průběžných stahovacích pásů, nebo jiných spojovacích prvků, které umístění návěšných prvků v boční bederní části vest z velké části znemožňovaly. Uvedené řešení odstraněním řemení z pracovní plochy vesty do zákrytu pod štít vesty, vylepšilo design čelní strany vesty a mimo zvětšení využití těchto bočních částí vesty, dosáhlo i odstranění záchyťových bodů, které řemení dříve tvořilo. Zlepšila se tak i průchodnost vesty terénem například křovinami či šlahounovitým terénem při plížení.

Řešení systému nastavení chlopni vest při kvalitní funkci upevnění vesty na tělo nositele, umožnilo tedy podstatné zkvalitnění využívání vesty, která systém nastavení chlopni využívá.

#### Přehled obrázku na výkrese

Příklad provedení systému nastavení chlopni vesty je znázorněn na připojeném výkrese, kde obrázek představuje vestu, včetně systému nastavování chlopni. Vzhledem k tomu, že téměř celý systém nastavení chlopni vest, ale i systém umožňující rozpojení obou chlopni od sebe je uloženo pod štítem vesty uvnitř štítové kapsy, a systém by nebyl ve skutečnosti vidět je v obraze proveden částečný výřez ve štítu vesty.

#### Příklad provedení technického řešení

Systém nastavení chlopni vesty sestává z vesty 1, kterou tvoří přední část 5 vesty 1 a zadní část 6 vesty 1. Zadní části 6 vesty 1 je propojena s přední částí 5 vesty 1 pomocí levé chlopně 2 a pravé chlopně 3, které jsou suvně uloženy v štítové kapse 13, která vznikla v prostoru mezi horní viditelnou částí štítu 4 vesty 1 a spodní neviditelnou částí dolní přední částí 5 vesty 1. Na levé chlopni 2 je upevněn popruh 12 zámku 11, který je ukončen zámkem 11, do kterého je rozebíratelně upevněn spojník 10, jenž je spojen s ovládacím popruhem 9, který prochází stahovací přezkou 8 a jeho konec umožňující nastavování chlopni vest 2, 3 vyčnívá ven z štítové kapsy 13. Stahovací přezka 8 je upevněna na konci popruhu 7 stahovací přezky, jehož druhý konec je upevněn k pravé chlopni 3. Vesta 1 obsahuje na většině svého povrchu našitu popruhovou vazbu 14.

Systém nastavení chlopni vesty je na přiloženém obraze představen ve fázi, kdy má neznázorněný nositel vesty 1 vestu 1 dotaženou na těle podle své konstituce. V případě, že nositel požaduje vestu 1 uvolnit, vloží prsty do prostoru štítové kapsy 13, zachytne výčnělek konce stahovací přezky 8, který po zvednutí uvolní stažení ovládacího popruhu 9 a je možné uvolnit oba konce chlopni 2, 3 od sebe. Tím dojde k vysunutí spojníku 10 a zámku 11 nastavujících chlopni vesty 2, 3 z prostoru štítové kapsy 13 a je možné oddělit spojník 10 ve formě trojzubce od zámku 11

stlačením dvou výčnělků trojzubce. Poté je možné jednu či obě chlopně 2, 3 zcela vysunout z štítové kapsy 13 a vestu 1 sejmout z ramen. Manipulaci při uvolňování chlopni 2, 3 od sebe, napomáhá popruh 7 přezky 8 a popruh 12 zámku 11, které umožní rychlé vytažení nastavovacích prvků mimo prostor pod štítem 4 vesty 1 a urychlí se tak uvolňování vesty 1 z těla nositele. Je zřejmé, že upevnění prvků, spojníku 10, zámku 11 a popruhu 12 zámku 11, může být provedeno při výrobě vesty 1 na libovolné chlopni 2, 3, tedy levé i pravé. Umístění upevnění těchto prvků pak ovlivní umístění protější stahovací přezky 8 a popruhu 7 stahovací přezky 8, které budou upevněny na opačné chlopni 2, 3.

Spojník 10 je zde proveden ve formě trojzubce usazeném v zámku 11. Je však možné spojení provést řadou dalších spojovacích článků, kdy spojníkem 10 může být háček, karabina, vsunovací západka, a zámkem 11 může být ouško, třmen a jiný protikus rozebíratelného spojení.

V případě, že chceme vestu 1 na tělo upevnit, nasadíme vestu 1 na ramena, zasuneme obě chlopně 2, 3 do štítové kapsy, uvolníme ovládací popruh 9 ve stahovací přezce 8 tak, aby druhá část popruhu 9, kde je na konci upevněn spojník 10 mohlo dojít k jeho vytažení na stranu levé chlopně 2, na které je připevněn zámek 11. Spojník 10 spojíme se zámkem 11 a poté zatáhneme za ovládací popruh 9 tak, že dojde ke stažení chlopni 2, 3 v prostoru štítové kapsy 13 k sobě. Tím je vesta 1 utažena na těle nositele.

#### Průmyslová využitelnost

Řešení je výhodné pro sortiment textilní výroby, tedy je vhodné pro podnikatele, kteří zhotovují výrobky z technických tkanin a plastických hmot.

Technické prvky řešení „Systém nastavení chlopni vesty“:

1. vesta 1
2. levá chlopeč 2
3. pravá chlopeč 3
4. štít 4 vesty 1
5. přední část 5 vesty 1
6. zadní část 6 vesty 1
7. popruh 7 stahovací přezky 8
8. stahovací přezka 8
9. ovládací popruh 9
10. spojník 10
11. zámek 11
12. popruh 12 zámku 11
13. štítová kapsa 13
14. popruhová vazba 14.

## NÁROKY NA OCHRANU

**1.** Systém nastavení chlopni vesty, využitý na vestách opatřených chlopněmi (2, 3) spojených se zadní částí (6) vesty (1), kde na jedné z chlopni (2, 3) je upevněna stahovací přezka (8), **v y z n a č u j í c í s e t í m**, že stahovací přezka (8) je upevněna na pravé chlopni (3), která je svým koncem suvně uložena v štítové kapse (13) tak, že upevnění přezky (8) na pravé chlopni (3) se nachází na okraji štítové kapsy (13), pod štítem (4) vesty (1) nebo v těsné blízkosti vstupu do štítové kapsy (13), přičemž štítovou kapsu (13) vytváří přední část (5) vesty (1) ve své spodní části a štít (4) vesty (1), který je připevněn ve své horní a dolní vodorovné okrajové části k přední části (5) vesty (1), zatím co stahovací přezkou (8) je provlečen ovládací popruh (9), jehož jeden konec vyčnívá ven z štítové kapsy (13), pro možnost uchopení nositelem vesty a druhý konec je osazen spojníkem (10), uzpůsobeným pro rozebíratelné spojení se zámkem

(11), připevněném na levé chlopni (2) tak, že jeho upevnění na levé chlopni (2) se nachází na okraji štítové kapsy (13) nebo v těsné blízkosti vstupu do štítové kapsy (13), a konec levé chlopně (2) je suvně uložen pod štítem (4) vesty (1) v štítové kapse (13).

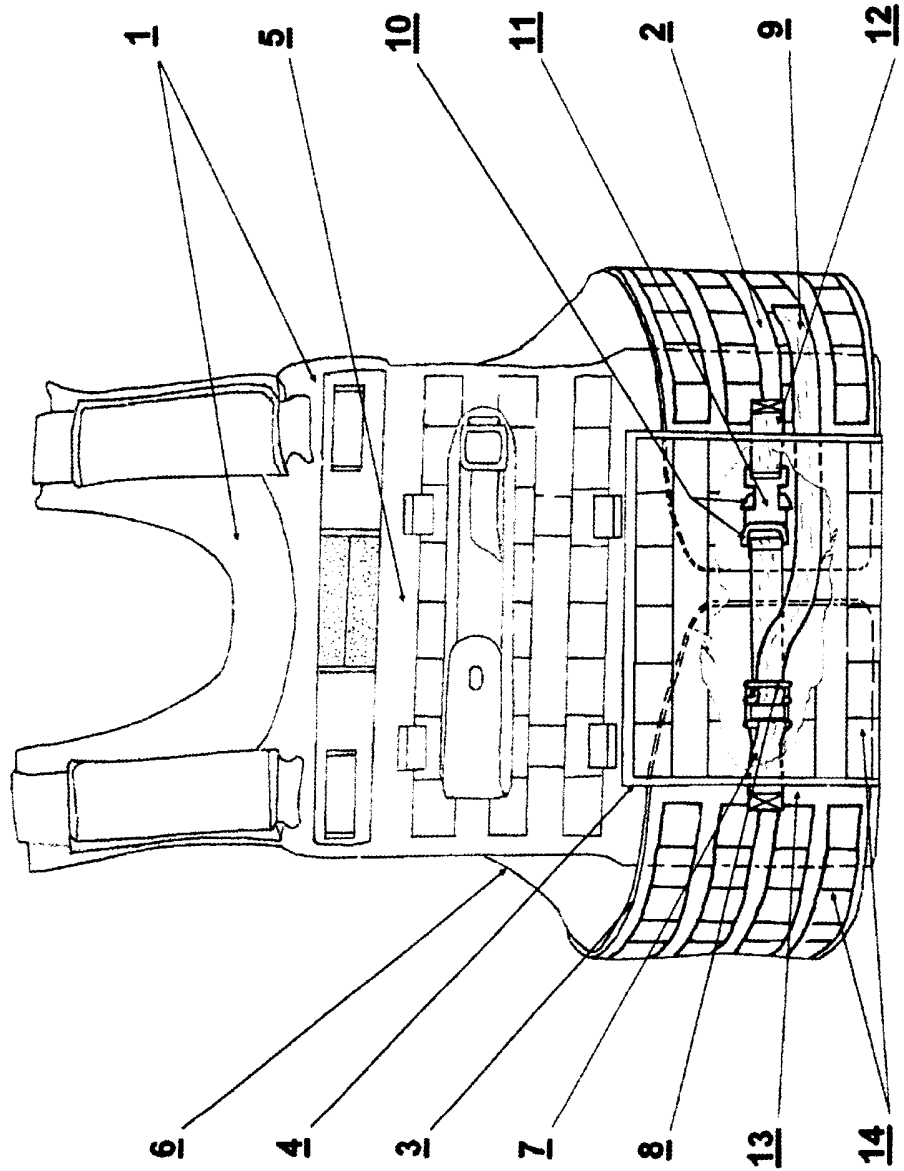
5 2. Systém nastavení chlopní vesty, podle nároku 1, **vyznačující se tím**, že stahovací přezka (8) je připevněna k pravé chlopni (3) pomocí popruhu (7) stahovací přezky (8).

3. Systém nastavení chlopní vesty, podle nejméně jednoho z předchozích nároků, **vyznačující se tím**, že zámek (11) je připevněn k levé chlopni (2) pomocí popruhu (12) zámku (11).

10 4. Systém nastavení chlopní vesty, podle nejméně jednoho z uvedených nároků, **vyznačující se tím**, že spojníkem (10) umožňujícím rozebíratelné spojení se zámkem (11) je trojzubec.

1 výkres

**obr.**



---

Konec dokumentu

---