



(12)发明专利

(10)授权公告号 CN 105993387 B

(45)授权公告日 2018.05.01

(21)申请号 201610627086.X

(22)申请日 2016.08.03

(65)同一申请的已公布的文献号
申请公布号 CN 105993387 A

(43)申请公布日 2016.10.12

(73)专利权人 扬州市邗江德昌塑料厂
地址 225117 江苏省扬州市邗江区方巷镇
方巷村扬州市邗江德昌塑料厂

(72)发明人 戴坤龙

(74)专利代理机构 南京申云知识产权代理事务
所(普通合伙) 32274

代理人 王云

(51)Int.Cl.

A01D 46/04(2006.01)

A01D 46/30(2006.01)

(56)对比文件

CN 206005220 U,2017.03.15,权利要求1-7.

CN 103999635 A,2014.08.27,说明书第[0065]-[0070]段、附图1-2.

CN 205305441 U,2016.06.15,全文.

CN 203492394 U,2014.03.26,全文.

CN 104322209 A,2015.02.04,全文.

CN 105027830 A,2015.11.11,全文.

WO 2010/070671 A2,2010.06.24,全文.

审查员 田永华

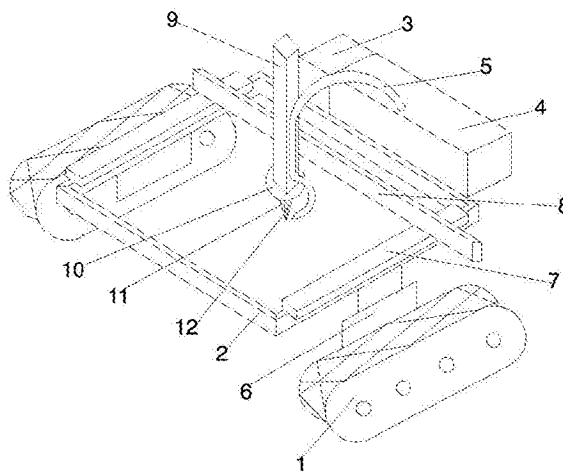
权利要求书2页 说明书5页 附图1页

(54)发明名称

一种智能采茶机器人及其采茶方法

(57)摘要

本发明公开了一种智能采茶机器人,包括行走机构,横跨在茶树上方与行走机构连接的横梁框架,设置在横梁框架上的图像采集器、控制器、机器人本体、收集装置、电源,行走机构带动横梁框架沿茶树陇移动,采集茶树图像的图像采集器的数据输出接口与控制器的数据输入接口连接,对接收的茶树图像进行识别和处理的控制器的数据输出接口与机器人本体的数据输入接口连接,根据接收到的控制指令进行工作的机器人本体与收集装置连接;电源与图像采集器和控制器电连接;行走机构、机器人本体、真空泵的动力源接口与动力电或空气压缩机连接,本发明同时公开了一种智能采茶机器人的采茶方法,自动化强、精度高、劳动强度小,节省大量人力。



1. 一种智能采茶机器人,其特征在于,包括行走机构,横跨在茶树上方与行走机构连接的横梁框架,设置在横梁框架上的图像采集器、控制器、机器人本体、收集装置、电源,

所述行走机构带动横梁框架沿茶树陇移动,

采集茶树图像的图像采集器的数据输出接口与所述控制器的数据输入接口连接,对接收的茶树图像进行识别和处理的控制器的数据输出接口与所述机器人本体的数据输入接口连接,根据接收到的控制指令进行工作的机器人本体与所述收集装置连接;

所述收集装置包括收集箱、使所述收集箱的内部形成负压的真空泵和与所述收集箱入口连通的回收管道;

所述电源与所述图像采集器和所述控制器电连接;所述行走机构、机器人本体、真空泵的动力源接口与动力电或空气压缩机连接;所述控制器包括

预先存入茶叶采摘等级的等级预置模块,

对接收的茶树图像进行识别的图像识别模块,

将所述图像识别模块与所述等级预置模块中的数据进行比对并生成是否采摘指令的指令生成模块,

将生成的指令输出的指令输出模块。

2. 根据权利要求1所述的一种智能采茶机器人,其特征在于,所述行走机构分别设置在所述的横梁框架的两端,所述的行走机构包括按顺序连通的距离传感器、行走控制器、电动或气动履带轮。

3. 根据权利要求1或2所述的一种智能采茶机器人,其特征在于,所述的横梁框架通过高度自动调节装置与行走机构连接。

4. 根据权利要求1所述的一种智能采茶机器人,其特征在于,所述的机器人本体包括依次连接的前后水平移动直线变位器、左右水平移动直线变位器、上下垂直移动直线变位器、旋转轴、角度调节轴、末端执行器,所述末端执行器是电动或气动手指。

5. 根据权利要求1所述的一种智能采茶机器人,其特征在于,所述的电源是蓄电池或锂电池。

6. 根据权利要求1所述的一种智能采茶机器人,其特征在于,还包括防雨罩,所述防雨罩设置在横梁框架的上方。

7. 基于权利要求1所述的一种智能采茶机器人的采茶方法,其特征在于,包括以下步骤:

(1) 位置移动:将图像采集器、控制器、机器人本体、收集装置、电源设置在横梁框架上,行走机构带动横梁框架沿茶树陇移动,同时启动收集装置运行,电源为图像采集器、控制器供电,行走机构、机器人本体、收集装置的动力源由电力提供动力或由空气压缩机提供压缩空气动力;

(2) 采集茶树图像:图像采集器采集横梁框架行进方向上的茶树图像,并将采集到的茶树图像发送至控制器;

(3) 处理图像:控制器通过图像识别模块对接收的茶树图像进行识别,并与等级预置模块中的数据进行比对,指令生成模块根据比对结果生成是否采摘指令,生成的指令通过指令输出模块输出;

(4) 采摘茶叶:机器人本体上的气动手指根据控制器输出的指令到达指定的采摘位置

对目标茶叶进行采摘；

(5)回收茶叶：机器人本体采摘到的茶叶经回收管道被吸入到收集装置上的收集箱内部储存。

8.根据权利要求7所述的一种智能采茶机器人的采茶方法,其特征在于,还包括横梁框架的高度自动调节步骤,所述横梁框架的高度自动调节步骤与所述步骤(1)同步进行。

一种智能采茶机器人及其采茶方法

技术领域

[0001] 本发明涉及一种采茶机械和基于该采茶机械的采茶方法,尤其涉及一种智能采茶机器人及其采茶方法,属于农业机械技术领域。

背景技术

[0002] 中国是世界茶文化的发源地,是产茶大国,茶叶种类繁多,历史悠久,茶叶的采摘具有鲜明的季节性,时令性强,通常集中在春秋两季大量产出,尤其是春茶,鲜叶不及时采摘,将影响成品茶的质量,目前主要的茶叶采摘方式是依靠人力手工劳动,劳动强度大,且在茶叶采摘季节劳动力短缺十分严重,由于采摘能力的不足,往往造成错过采摘茶叶的最佳时间,随着劳动力的人工成本提高,这一问题更加突出,而且,随着经济以及种植技术的发展,茶叶种植的农场化、规模化、产业化也已成为一种趋势,现在高品质茶叶的采摘已经成为制约茶叶产业发展的瓶颈,因此,急需要利用机械来进行采茶,解决这一突出的问题。

[0003] 目前,市场上已经具有多种机械采茶的装置,但其工作原理与树叶修剪机和铲草机相似,工作时是将新长出的茶叶进行整个平推剃剪,这种机械采茶的方式不能确保采摘茶叶具有相同的标准,如一芽一叶,所采茶叶完整性、一致性极差,碎叶多,新叶老叶不分,甚至将枝条末端都剃剪混入茶叶中,降低制茶原料的质量,而且对茶树生长伤害较大,影响茶树的生长发育,因此,人们对能够采摘高品质优质茶叶的智能型采茶机器人的需求越来越大。

发明内容

[0004] 为解决现有技术的不足,本发明提供一种智能采茶机器人及其采茶方法,对茶树上的待采茶叶进行精确定位并采摘,确保采摘的茶叶具有相同的标准,如一芽一叶,所采茶叶完整性、一致性好,不会将老叶及枝条末端混入茶叶中,提高制茶原料的质量,在采摘茶叶的过程中对茶树无伤害,促进茶树的生长发育,自动化强、精度高、劳动强度小,节省大量人力。

[0005] 本发明所采用的技术方案为:

[0006] 一种智能采茶机器人,包括行走机构,横跨在茶树上方与行走机构连接的横梁框架,设置在横梁框架上的图像采集器、控制器、机器人本体、收集装置、电源,

[0007] 所述行走机构带动横梁框架沿茶树陇移动,

[0008] 采集茶树图像的图像采集器的数据输出接口与所述控制器的数据输入接口连接,对接收的茶树图像进行识别和处理的控制器的数据输出接口与所述机器人本体的数据输入接口连接,根据接收到的控制指令进行工作的机器人本体与所述收集装置连接;

[0009] 所述收集装置包括收集箱、使所述收集箱的内部形成负压的真空泵和与所述收集箱入口连通的回收管道;

[0010] 所述电源与所述图像采集器和所述控制器电连接;所述行走机构、机器人本体、真空泵的动力源接口与动力电或空气压缩机连接。

- [0011] 进一步,所述控制器包括
- [0012] 预先存入茶叶采摘等级的等级预置模块,
- [0013] 对接收的茶树图像进行识别的图像识别模块,
- [0014] 将所述图像识别模块与所述等级预置模块中的数据进行比对的并生成是否采摘指令的指令生成模块,
- [0015] 将生成的指令输出的指令输出模块。
- [0016] 进一步,所述行走机构分别设置在所述的横梁框架的两端,所述的行走机构包括按顺序连通的距离传感器、行走控制器、电动或气动履带轮,距离传感器时时检测履带轮距离茶树之间的距离,行走控制器根据距离传感器的检测结果控制履带轮的行走方向。
- [0017] 进一步,所述的横梁框架通过高度自动调节装置与行走机构连接,高度自动调节装置可以保持横梁框架始终处于水平,并与茶树顶端保持设定的距离值。
- [0018] 进一步,所述的机器人本体包括依次连接的前后水平移动直线变位器、左右水平移动直线变位器、上下垂直移动直线变位器、旋转轴、角度调节轴、末端执行器,所述末端执行器是电动或气动手指,前后水平移动直线变位器进行前后水平移动,左右水平移动直线变位器进行左右水平移动,上下垂直移动直线变位器进行上下垂直移动,进而实现机器人本体进行前后、左右、上下方向上的位移,即Y轴、X轴、Z轴方向上的位移,使机器人本体可以进行大幅度变位移动,旋转轴可以实现接近360°回转运动,角度调节轴可以调整末端执行器的角度,进而改变电动或气动手指的角度姿态,使电动或气动手指可以精确的采摘茶叶。
- [0019] 进一步,所述的电源是蓄电池或锂电池,蓄电池是将化学能直接转化成电能的一种装置,通过可逆的化学反应实现再充电,电能输出稳定,可重复利用,方便更换,目前市场应用广泛;锂电池具有能量高、使用寿命长、重量轻、高低温适应性强等优点,同时锂电池还具备高功率承受力。
- [0020] 进一步,还包括防雨罩,所述防雨罩设置在横梁框架的上方,可以在雨天有效防止设置在横梁框架上的图像采集器、控制器、机器人本体、收集装置、电源等装置被雨水淋湿。
- [0021] 一种智能采茶机器人的采茶方法,包括以下步骤:
- [0022] (1)位置移动:将图像采集器、控制器、机器人本体、收集装置、电源设置在横梁框架上,行走机构带动横梁框架沿茶树陇移动,同时启动收集装置运行,电源为图像采集器、控制器供电,行走机构、机器人本体、收集装置的动力源由动力电提供动力或由空气压缩机提供压缩空气动力;
- [0023] (2)采集茶树图像:图像采集器采集横梁框架行进方向上的茶树图像,并将采集到的茶树图像发送至控制器;
- [0024] (3)处理图像:控制器通过图像识别模块对接收的茶树图像进行识别,并与等级预置模块中的数据进行比对,指令生成模块根据比对结果生成是否采摘指令,生成的指令通过指令输出模块输出;
- [0025] (4)采摘茶叶:机器人本体上的气动手指根据控制器输出的指令到达指定的采摘位置对目标茶叶进行采摘;
- [0026] (5)回收茶叶:机器人本体采摘到的茶叶经回收管道被吸入到收集装置上的收集箱内部储存。
- [0027] 进一步,还包括横梁框架的高度自动调节步骤,所述横梁框架的高度自动调节步

骤与所述步骤(1)同步进行。

[0028] 本发明的有益效果在于:利用图像采集、识别、处理等技术与工业机器人相结合,对茶树上的待采茶叶进行精确定位并采摘,确保采摘的茶叶具有相同的标准,如一叶、一芽一叶、一芽两叶,所采茶叶完整性、一致性好,不会将老叶及枝条末端混入茶叶中,提高制茶原料的质量,在采摘茶叶的过程中对茶树无伤害,促进茶树的生长发育;本发明提供了一种智能采茶机器人及其采茶方法提高采摘能力,减少人工数量,降低劳动力的人工成本,适用于茶叶种植的农场化、规模化、产业化,便于采摘高品质优质茶叶,同时,动力源采用电力或空气压缩机产生的压缩空气提供动力,有效保护茶树和茶园的环境不被污染。

[0029] 附图说明:

[0030] 图1为本发明结构示意图;

[0031] 图中主要附图标记含义如下:

[0032] 1-履带轮,2-横梁框架,3-电源,4-收集箱,5-回收管道,6-高度自动调节装置,7-前后水平移动直线变位器,8-左右水平移动直线变位器,9-上下垂直移动直线变位器,10-旋转轴,11-角度调节轴,12-气动手指。

[0033] 具体实施方式:

[0034] 下面结合附图对本发明做具体的介绍;

[0035] 图1为本发明结构示意图;

[0036] 如图1所示:本实施例是一种智能采茶机器人,包括行走机构,横跨在茶树上方与行走机构连接的横梁框架2,设置在横梁框架2上的图像采集器、控制器、机器人本体、收集装置、电源3,行走机构带动横梁框架2沿茶树陇移动,采集茶树图像的图像采集器的数据输出接口与控制器的数据输入接口连接,对接收的茶树图像进行识别和处理的控制器的数据输出接口与机器人本体的数据输入接口连接,根据接收到的控制指令进行工作的机器人本体与收集装置连接;收集装置包括收集箱4、使收集箱4的内部形成负压的真空泵和与收集箱4入口连通的回收管道5;电源3与图像采集器和控制器电连接;行走机构、机器人本体、真空泵的动力源接口与空气压缩机连接;空气压缩机产生的压缩空气为行走机构、机器人本体、真空泵等需要压缩空气驱动的气动部件提供压缩空气动力,当然,也可以采用由电力驱动的行走机构、机器人本体、真空泵,通过外接电力为行走机构、机器人本体、真空泵等需要动力的电动部件提供动力电源。

[0037] 本实施例中的控制器包括预先存入茶叶采摘等级的等级预置模块,对接收的茶树图像进行识别的图像识别模块,将图像识别模块与等级预置模块中的数据进行比对的并生成是否采摘指令的指令生成模块,将生成的指令输出的指令输出模块;本实施例中的图像采集器是摄像机,在等级预置模块中预先存入茶叶采摘等级,本实施例中的茶叶采摘等级包括一叶茶叶采摘等级、一芽一叶茶叶采摘等级、一芽两叶茶叶采摘等级等,在采摘前选择茶叶采摘等级,控制器通过图像识别模块对接收的茶树图像进行识别,并与等级预置模块中提前选择好的茶叶采摘等级数据进行比对,指令生成模块根据比对结果生成是否采摘指令,生成的指令通过指令输出模块输出;机器人本体上的气动手指12根据控制器输出的指令到达指定的采摘位置对目标茶叶进行采摘;现有的图像采集、识别、处理技术已经非常成熟,在这里不再赘述。

[0038] 本实施例中的行走机构分别设置在横梁框架2的两端,行走机构包括按顺序连通

的距离传感器、行走控制器、气动履带轮1,当然,也可以选择使用电动履带轮,距离传感器时时检测履带轮1距离茶树之间的距离,行走控制器根据距离传感器的检测结果控制履带轮1的行走方向;而且,横梁框架2通过高度自动调节装置6与行走机构连接,高度自动调节装置6可以保持横梁框架2始终处于水平,并与茶树顶端保持设定的距离值;同时,本实施例还包括设置在横梁框架2上方的防雨罩,可以在雨天有效防止设置在横梁框架2上的图像采集器、控制器、机器人本体、收集装置、电源3等装置被雨水淋湿。

[0039] 本实施例中的机器人本体包括依次连接的前后水平移动直线变位器7、左右水平移动直线变位器8、上下垂直移动直线变位器9、旋转轴10、角度调节轴11、末端执行器,其中末端执行器是气动手指12,当然,也可以采用电动手指,前后水平移动直线变位器7进行前后水平移动,左右水平移动直线变位器8进行左右水平移动,上下垂直移动直线变位器9进行上下垂直移动,进而实现机器人本体进行前后、左右、上下方向上的位移,即Y轴、X轴、Z轴方向上的位移,使机器人本体可以进行大幅度变位移动,旋转轴10可以实现接近360°回转运动,角度调节轴11可以调整末端执行器的角度,进而改变电动或气动手指的角度姿态,使电动或气动手指可以精确的采摘茶叶;现有机械采茶装置比较野蛮,是将新长出的茶叶进行整个平推剃剪,这种机械采茶的方式不能确保采摘茶叶具有相同的标准,如一芽一叶,所采茶叶完整性、一致性极差,碎叶多,新叶老叶不分,甚至将枝条末端都剃剪混入茶叶中,降低制茶原料的质量,而且对茶树生长伤害较大,影响茶树的生长发育,采摘完茶叶后还要往收集箱中输送茶叶,茶叶在输送的过程中容易掉落,而且浪费时间,采茶作业效率低,本实施例通过气动手指12对待采目标茶叶进行精确采摘,不会对茶叶造成任何损伤,茶叶完整无碎叶,采摘下的茶叶通过回收管道5被及时吸入到收集箱4的内部储存,大大提高了茶叶的输送效率,气动手指12可以一直采摘茶叶,提高采摘茶叶的效率。

[0040] 本实施例中的电源3是蓄电池,蓄电池是将化学能直接转化成电能的一种装置,通过可逆的化学反应实现再充电,电能输出稳定,可重复利用,方便更换,目前市场应用广泛;当然,电源3也可以选择使用锂电池,锂电池具有能量高、使用寿命长、重量轻、高低温适应性强等优点,同时锂电池还具备高功率承受力。

[0041] 本实施例是一种智能采茶机器人的采茶方法,包括以下步骤:

[0042] (1)位置移动:将图像采集器、控制器、机器人本体、收集装置、电源设置在横梁框架上,行走机构带动横梁框架沿茶树陇移动,同时启动收集装置运行,电源为图像采集器、控制器供电,行走机构、机器人本体、收集装置的动力源由动力电提供动力或由空气压缩机提供压缩空气动力;

[0043] (2)采集茶树图像:图像采集器采集横梁框架行进方向上的茶树图像,并将采集到的茶树图像发送至控制器;

[0044] (3)处理图像:控制器通过图像识别模块对接收的茶树图像进行识别,并与等级预置模块中的数据进行比对,指令生成模块根据比对结果生成是否采摘指令,生成的指令通过指令输出模块输出;

[0045] (4)采摘茶叶:机器人本体上的气动手指12根据控制器输出的指令到达指定的采摘位置对目标茶叶进行采摘;

[0046] (5)回收茶叶:机器人本体采摘到的茶叶经回收管道被吸入到收集装置上的收集箱内部储存。

[0047] 本实施例所述一种智能采茶机器人的采茶方法还包括横梁框架的高度自动调节步骤,且所述横梁框架的高度自动调节步骤与所述步骤(1)同步进行。

[0048] 本发明利用图像采集、识别、处理等技术与工业机器人相结合,对茶树上的待采茶叶进行精确定位并采摘,确保采摘的茶叶具有相同的标准,如一叶、一芽一叶、一芽两叶,所采茶叶完整性、一致性好,不会将老叶及枝条末端混入茶叶中,提高制茶原料的质量,在采摘茶叶的过程中对茶树无伤害,促进茶树的生长发育;提高采摘能力,减少人工数量,降低劳动力的人工成本,适用于茶叶种植的农场化、规模化、产业化,便于采摘高品质优质茶叶,同时,动力源采用动力电或空气压缩机产生的压缩空气提供动力,有效保护茶树和茶园的环境不被污染。

[0049] 以上所述仅是本发明专利的优选实施方式,应当指出,对于本技术领域的普通技术人员来说,在不脱离本发明专利原理的前提下,还可以做出若干改进和润饰,这些改进和润饰也应视为本发明专利的保护范围。

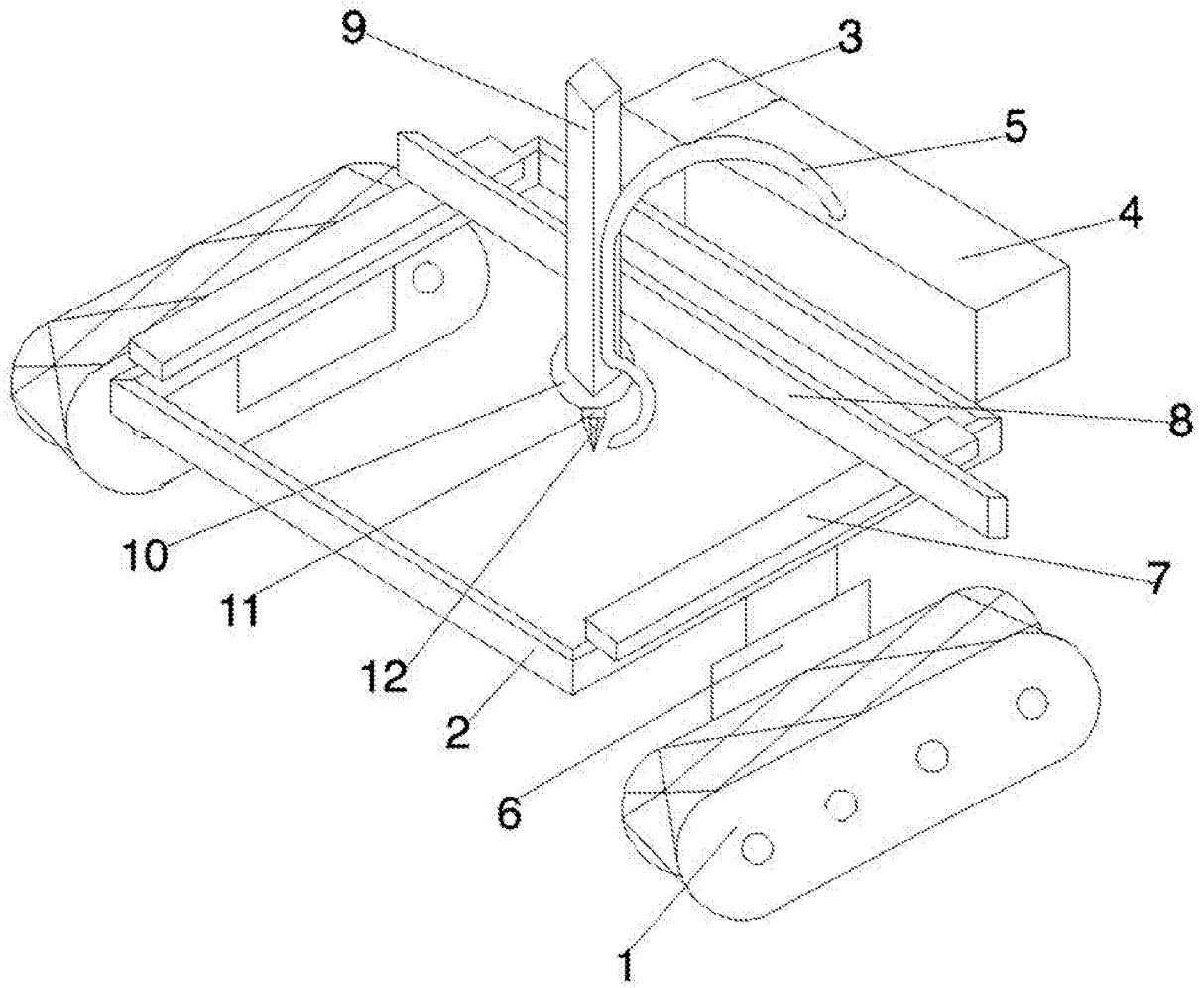


图1