



(12)实用新型专利

(10)授权公告号 CN 207677836 U

(45)授权公告日 2018.07.31

(21)申请号 201721574711.5

(22)申请日 2017.11.22

(73)专利权人 深圳市思航信息科技有限公司
地址 518000 广东省深圳市龙华新区龙华
办事处骏华南路山咀头综合大楼6楼
606

(72)发明人 邓友 李德英 秦欢

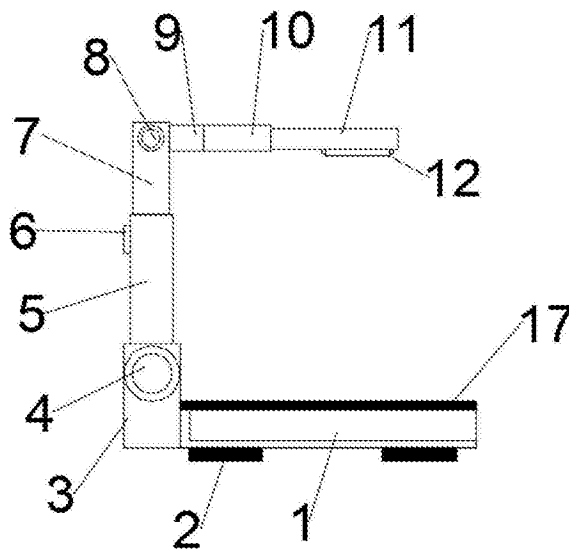
(51)Int.Cl.
H04N 1/00(2006.01)
H04N 1/04(2006.01)

权利要求书1页 说明书3页 附图3页

(54)实用新型名称
一种书籍拍摄仪

(57)摘要

本实用新型公开了一种书籍拍摄仪,包括固定底座、防滑底座和侧固定架,所述防滑底座设置在固定底座的下端,侧固定架设置在固定底座的左侧,固定底座的上端设置有书籍放置座,书籍放置座上端中间位置设置有限位框,书籍放置座的下侧设置有操作面板。本拍摄仪用于书籍的扫描拍摄,能够快速的把书籍的文字信息扫描出来,方便快捷,大大提高书籍扫描拍摄的效率,本拍摄仪闲置时,可以进行折叠,首先把支撑横臂折叠度,使得支撑横臂设置在升降柱一和升降柱二之间,然后通过调节旋转固定轴一,把下固定管一和下固定管二旋转度,使得下固定管一和下固定管二与固定底座水平方向平行,调节方便快捷,便于拍摄仪闲置时的放置,可以节省办公空间。



CN 207677836 U

1. 一种书籍拍摄仪,包括固定底座(1)、防滑底座(2)和侧固定架(3),其特征在于,所述防滑底座(2)设置在固定底座(1)的下端,所述侧固定架(3)设置在固定底座(1)的左侧,固定底座(1)的上端设置有书籍放置座(17),书籍放置座(17)上端中间位置设置有限位框(18),书籍放置座(17)的下侧设置有操作面板(20),所述操作面板(20)的左侧设置有USB数据接口(19);

所述侧固定架(3)内部设置有旋转固定轴一(4),所述旋转固定轴一(4)右端设置有下固定管一(5),下固定管一(5)上套设有升降柱一(7),所述旋转固定轴一(4)的左端设置有下固定管二(14),下固定管二(14)上套设有升降柱二(15),且下固定管一(5)和下固定管二(14)上均设置有限位机构(6),所述升降柱一(7)和升降柱二(15)之间的上端设置有旋转固定轴二(8),且旋转固定轴二(8)上设置有支撑横臂(9),所述支撑横臂(9)上设置有外伸缩套板(10),所述外伸缩套板(10)内套设有内伸缩板(11),所述内伸缩板(11)的下端设置有拍摄器(12),拍摄器(12)的边侧设置有环形照明装置(13)。

2. 根据权利要求1所述的一种书籍拍摄仪,其特征在于,所述环形照明装置(13)内设置有若干LED灯。

3. 根据权利要求1所述的一种书籍拍摄仪,其特征在于,所述防滑底座(2)采用耐磨橡胶材料制成。

4. 根据权利要求1所述的一种书籍拍摄仪,其特征在于,所述USB数据接口(19)共设置有两个。

一种书籍拍摄仪

技术领域

[0001] 本实用新型涉及一种拍摄仪,具体是一种书籍拍摄仪。

背景技术

[0002] 教学中使用的文件拍摄仪,是一种放置于台面进行工作,对文件、书籍、图面进行定位拍摄转化为数字显示形式的工具,文件扫描仪多用于对平面文件上的信息进行采集,可以将纸质的文字、图画、符号通过扫描转变为数字的图像形式,以便保存或者发送,不论是拍摄仪还是扫描仪都是通过捕获图像并将之转换成计算机可以显示、编辑、存储和输出的数字化输入设备。对照片、文本页面、图纸、美术图画、照相底片、菲林软片,甚至纺织品、标牌面板、印制板样品等三维对象都可作为扫描/拍摄对象,提取和将原始的线条、图形、文字、照片、平面实物转换成可以编辑及加入文件中的装置。

[0003] 目前市场上的拍摄仪有很多种,但现有的拍摄仪结构设计简单,高度不便于调节,且不能实现折叠,或者只能实现小角度折叠,闲置时不便于拍摄仪的放置,且占用空间较大。因此,本领域技术人员提供了一种书籍拍摄仪,以解决上述背景技术中提出的问题。

发明内容

[0004] 本实用新型的目的在于提供一种书籍拍摄仪,以解决上述背景技术中提出的问题。

[0005] 为实现上述目的,本实用新型提供如下技术方案:

[0006] 一种书籍拍摄仪,包括固定底座、防滑底座和侧固定架,所述防滑底座设置在固定底座的下端,所述侧固定架设置在固定底座的左侧,固定底座的上端设置有书籍放置座,书籍放置座上端中间位置设置有限位框,书籍放置座的下侧设置有操作面板,所述操作面板的左侧设置有USB数据接口;

[0007] 所述侧固定架内部设置有旋转固定轴一,所述旋转固定轴一右端设置有下固定管一,下固定管一上套设有升降柱一,所述旋转固定轴一的左端设置有下固定管二,下固定管二上套设有升降柱二,且下固定管一和下固定管二上均设置有限位机构,所述升降柱一和升降柱二之间的上端设置有旋转固定轴二,且旋转固定轴二上设置有支撑横臂,所述支撑横臂上设置有外伸缩套板,所述外伸缩套板内套设有内伸缩板,所述内伸缩板的下端设置有拍摄器,拍摄器的边侧设置有环形照明装置。

[0008] 作为本实用新型进一步的方案:所述环形照明装置内设置有若干LED灯。

[0009] 作为本实用新型再进一步的方案:所述防滑底座采用耐磨橡胶材料制成。

[0010] 作为本实用新型再进一步的方案:所述USB数据接口共设置有两个。

[0011] 与现有技术相比,本实用新型的有益效果是:

[0012] 本实用新型在结构上设计简单合理,使用起来操作方便快捷,本拍摄仪用于书籍的扫描拍摄,能够快速的把书籍的文字信息扫描出来,方便快捷,大大提高书籍扫描拍摄的效率,且本拍摄仪的书籍放置座上设置有限位框,便于使用者把书籍放置在正确的位置,提

高扫描的效率,且可以通过限位机构来调节拍摄器的高度,调节方便快捷,本拍摄仪闲置时,可以进行折叠,首先把支撑横臂折叠度,使得支撑横臂设置在升降柱一和升降柱二之间,然后,通过调节旋转固定轴一,把下固定管一和下固定管二旋转度,使得下固定管一和下固定管二与固定底座水平方向平行,调节方便快捷,便于拍摄仪闲置时的放置,可以节省办公空间,具有很大的实用性。

附图说明

- [0013] 图1为一种书籍拍摄仪的结构示意图。
- [0014] 图2为一种书籍拍摄仪的折叠结构示意图。
- [0015] 图3为一种书籍拍摄仪的左视图。
- [0016] 图4为一种书籍拍摄仪中支撑横臂折叠后的结构示意图。
- [0017] 图5为一种书籍拍摄仪中书籍放置座的结构示意图。
- [0018] 图6为一种书籍拍摄仪中拍摄器的结构示意图。
- [0019] 图中:1-固定底座、2-防滑底座、3-侧固定架、4-旋转固定轴一、5-下固定管一、6-限位机构、7-升降柱一、8-旋转固定轴二、9-支撑横臂、10-外伸缩套板、11-内伸缩板、12-拍摄器、13-环形照明装置、14-下固定管二、15-升降柱二、16-显示屏、17-书籍放置座、18-限位框、19-USB数据接口、20-操作面板。

具体实施方式

[0020] 下面将结合本实用新型实施例中的附图,对本实用新型实施例中的技术方案进行清楚、完整地描述,显然,所描述的实施例仅仅是本实用新型一部分实施例,而不是全部的实施例。基于本实用新型中的实施例,本领域普通技术人员在没有做出创造性劳动前提下所获得的所有其他实施例,都属于本实用新型保护的范围。

[0021] 请参阅图1~6,本实用新型实施例中,一种书籍拍摄仪,包括固定底座1、防滑底座2和侧固定架3,所述防滑底座2设置在固定底座1的下端,所述侧固定架3设置在固定底座1的左侧,固定底座1的上端设置有书籍放置座17,书籍放置座17上端中间位置设置有限位框18,书籍放置座17的下侧设置有操作面板20,所述操作面板20的左侧设置有USB数据接口19;

[0022] 所述侧固定架3内部设置有旋转固定轴一4,所述旋转固定轴一4右端设置有下固定管一5,下固定管一5上套设有升降柱一7,所述旋转固定轴一4的左端设置有下固定管二14,下固定管二14上套设有升降柱二15,且下固定管一5和下固定管二14上均设置有限位机构6,所述升降柱一7和升降柱二15之间的上端设置有旋转固定轴二8,且旋转固定轴二8上设置有支撑横臂9,所述支撑横臂9上设置有外伸缩套板10,所述外伸缩套板10内套设有内伸缩板11,所述内伸缩板11的下端设置有拍摄器12,拍摄器12的边侧设置有环形照明装置13。

[0023] 所述环形照明装置13内设置有若干LED灯。

[0024] 所述防滑底座2采用耐磨橡胶材料制成。

[0025] 所述显示屏16设置成LED屏。

[0026] 所述USB数据接口19共设置有两个。

[0027] 本实用新型的工作原理是：

[0028] 本实用新型涉及一种书籍拍摄仪，本拍摄仪用于书籍的扫描拍摄，能够快速的把书籍的文字信息扫描出来，方便快捷，大大提高书籍扫描拍摄的效率，且本拍摄仪的书籍放置座17上设置有限位框18，便于使用者把书籍放置在正确的位置，提高扫描的效率，且可以通过限位机构6来调节拍摄器12的高度，调节方便快捷，本拍摄仪闲置时，可以进行折叠，首先把支撑横臂9折叠90度，使得支撑横臂9设置在升降柱一7和升降柱二15之间，然后，通过调节旋转固定轴一4，把下固定管一5和下固定管二14旋转90度，使得下固定管一5和下固定管二14与固定底座水平方向平行，调节方便快捷，便于拍摄仪闲置时的放置，可以节省办公空间，具有很大的实用性。

[0029] 本实用新型在结构上设计简单合理，使用起来操作方便快捷，本拍摄仪用于书籍的扫描拍摄，能够快速的把书籍的文字信息扫描出来，方便快捷，大大提高书籍扫描拍摄的效率，且本拍摄仪的书籍放置座上设置有限位框，便于使用者把书籍放置在正确的位置，提高扫描的效率，且可以通过限位机构来调节拍摄器的高度，调节方便快捷，本拍摄仪闲置时，可以进行折叠，首先把支撑横臂折叠度，使得支撑横臂设置在升降柱一和升降柱二之间，然后，通过调节旋转固定轴一，把下固定管一和下固定管二旋转度，使得下固定管一和下固定管二与固定底座水平方向平行，调节方便快捷，便于拍摄仪闲置时的放置，可以节省办公空间，具有很大的实用性。

[0030] 对于本领域技术人员而言，显然本实用新型不限于上述示范性实施例的细节，而且在不背离本实用新型的精神或基本特征的情况下，能够以其他的具体形式实现本实用新型。因此，无论从哪一点来看，均应将实施例看作是示范性的，而且是非限制性的，本实用新型的范围由所附权利要求而不是上述说明限定，因此旨在将落在权利要求的等同要件的含义和范围内的所有变化囊括在本实用新型内。不应将权利要求中的任何附图标记视为限制所涉及的权利要求。

[0031] 此外，应当理解，虽然本说明书按照实施方式加以描述，但并非每个实施方式仅包含一个独立的技术方案，说明书的这种叙述方式仅仅是为清楚起见，本领域技术人员应当将说明书作为一个整体，各实施例中的技术方案也可以经适当组合，形成本领域技术人员可以理解的其他实施方式。

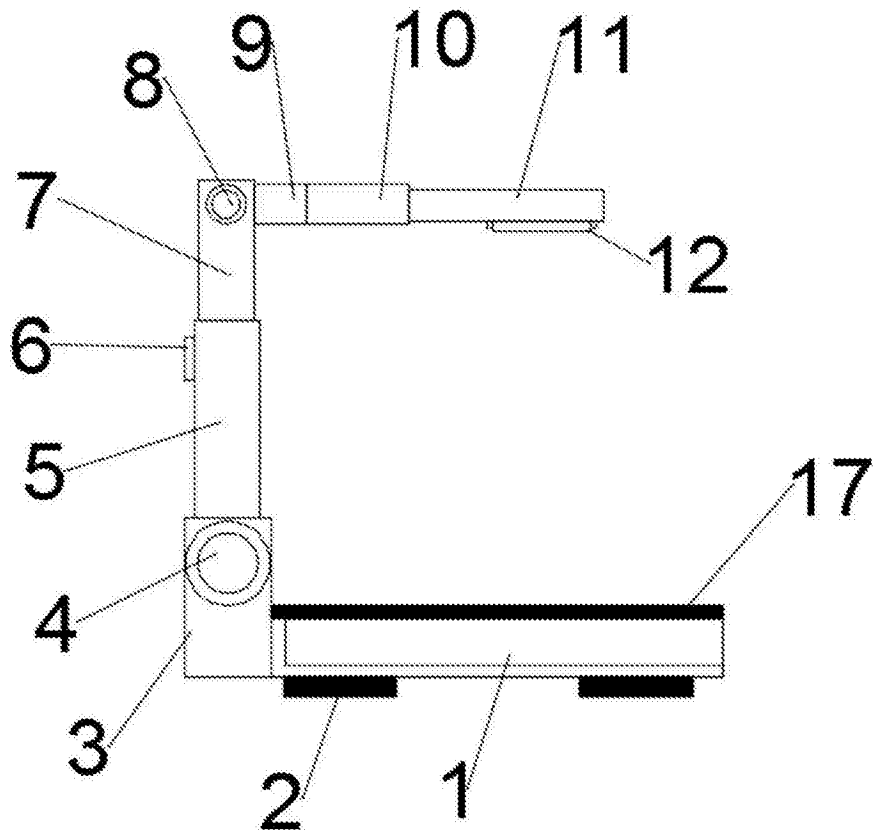


图1

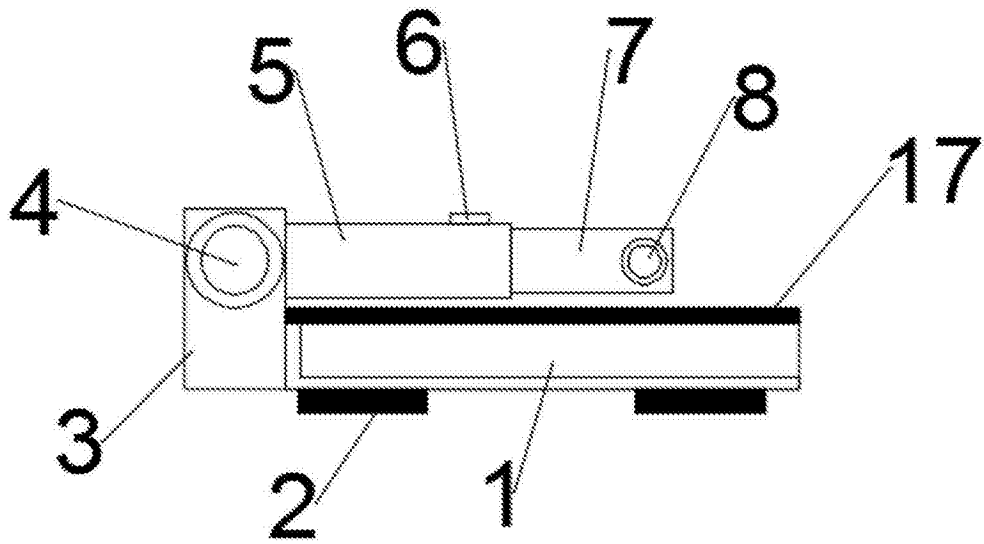


图2

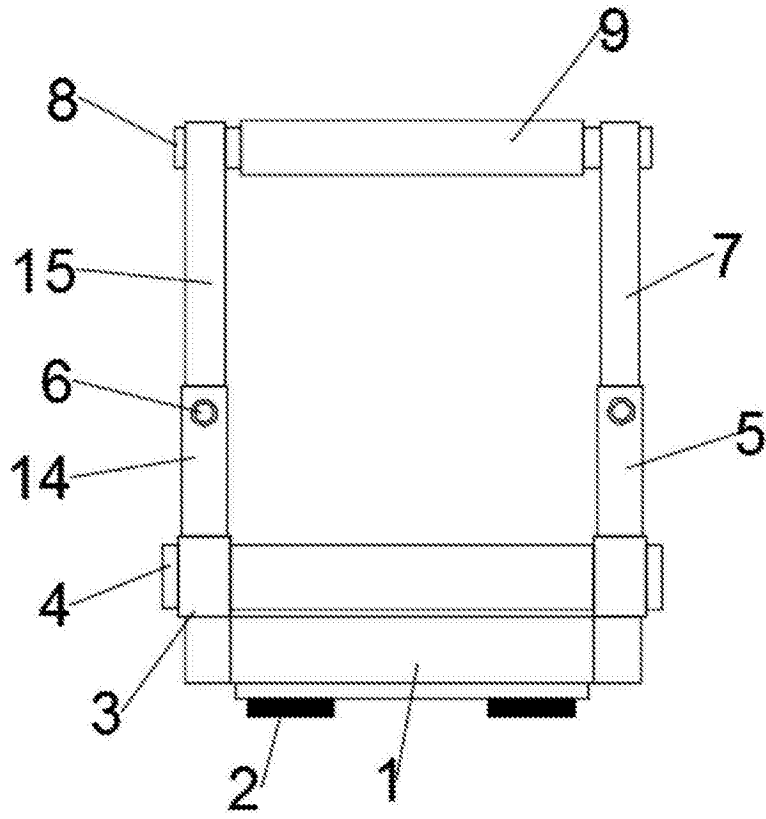


图3

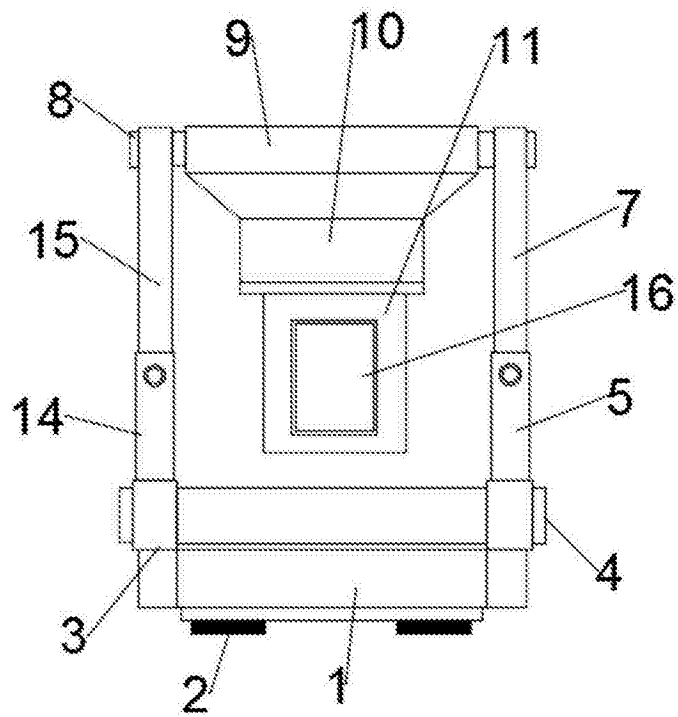


图4

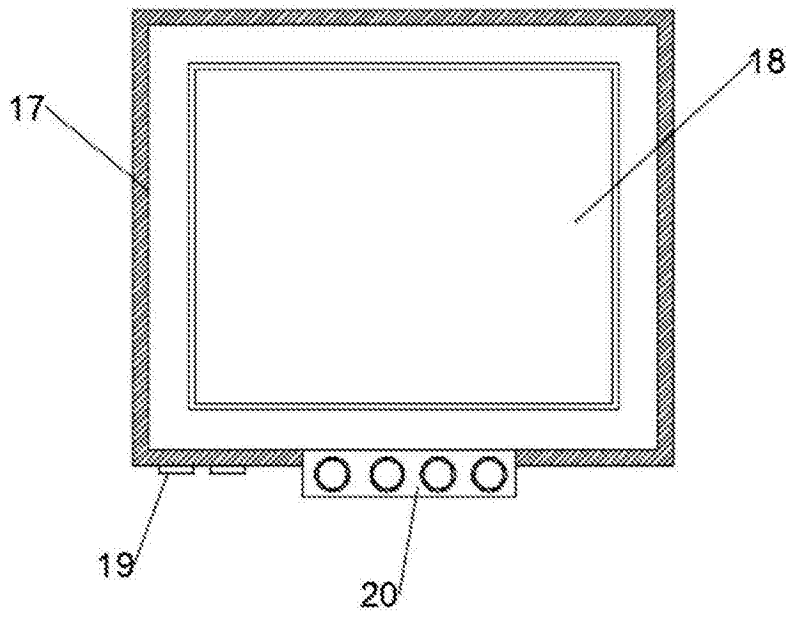


图5

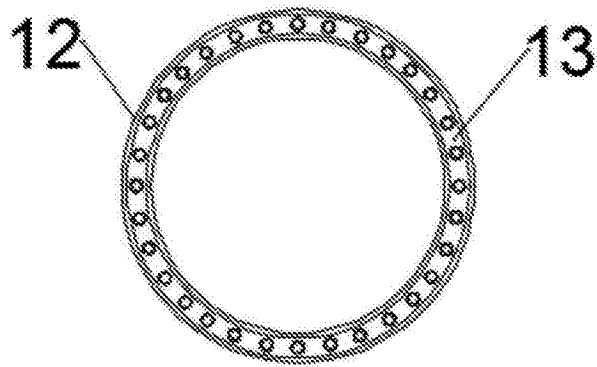


图6