



MINISTERO DELLO SVILUPPO ECONOMICO
DIREZIONE GENERALE PER LA TUTELA DELLA PROPRIETA' INDUSTRIALE
UFFICIO ITALIANO BREVETTI E MARCHI

UIBM

DOMANDA NUMERO	202000900893083
Data Deposito	01/12/2000
Data Pubblicazione	01/06/2002

Sezione	Classe	Sottoclasse	Gruppo	Sottogruppo
A	01	B		

Titolo

ATTREZZATURA ASPIRAFOGLIE AUSILIARIA PER DECESPUGLIATORI, TAGLIABORDI O SIMILI.

PD2000U000099

P 19956

**“ATTREZZATURA ASPIRAFOGLIE AUSILIARIA PER
DECESPUGLIATORI, TAGLIABORDI O SIMILI”**

A nome: SINIGAGLIA FEDERICO

Residente a VO' (Padova)

DESCRIZIONE

Il presente trovato ha per oggetto una attrezzatura aspirafoglie ausiliaria per decespugliatori, tagliabordi o simili.

Nella cura dei giardini in genere, è noto l'utilizzo di rasaerba per le superfici di grande estensione, e l'utilizzo di decespugliatori o tagliabordi per curare le zone di accesso ristretto e per le rifiniture.

Poiché questo tipo di macchine tagliano l'erba lasciandola giacere sul suolo, si riscontra l'esigenza di utilizzare macchine cosiddette aspirafoglie per completare il lavoro.

Risulta quindi evidente, come, per la cura dei giardini in genere, siano necessari diversi strumenti di lavoro, con evidente disagio dell'utilizzatore.

Oltre che il disagio pratico, inoltre, si riscontra anche quello economico vista l'esigenza di acquistare attrezzature che possono avere anche costi elevati.

Compito principale del presente trovato, è quello di mettere a punto un'attrezzatura ausiliaria da applicare a decespugliatori, tagliabordi o simili, per realizzare un aspirafoglie.

Nell'ambito del compito principale, un importante scopo è quello di realizzare una attrezzatura di struttura semplice.

Ancora uno scopo è quello di realizzare una attrezzatura versatile dal punto di vista applicativo, applicabile cioè a vari tipi di decespugliatori e



tagliabordi.

Un altro scopo ancora è quello di realizzare una attrezzatura applicabile a decespugliatori e tagliabordi già esistenti in commercio.

Non ultimo scopo è quello di mettere a punto una attrezzatura di basso costo.

Il compito principale, gli scopi preposti ed altri scopi ancora, che più chiaramente appariranno in seguito, vengono raggiunti da una attrezzatura aspirafoglie ausiliaria per decespugliatori, tagliabordi o simili, caratterizzata dal fatto di comprendere:

- un tubo di aspirazione da associare tramite mezzi di fissaggio reversibile al braccio di un decespugliatore e/o tagliabordi, con bocca di aspirazione da disporre davanti al terminale rotante di detto decespugliatore e/o tagliabordi;
- una ventola da applicare al detto terminale rotante entro detta bocca di aspirazione;
- mezzi di raccolta del materiale aspirato da disporre in corrispondenza della bocca di scarico di detto tubo di aspirazione.

Ulteriori caratteristiche e vantaggi del trovato, risulteranno maggiormente dalla descrizione di una sua forma di realizzazione preferita, ma non esclusiva, indicata a titolo indicativo e non limitativo, nelle allegate tavole di disegni, in cui:

- le figg. 1 e 2 illustrano una attrezzatura ausiliaria secondo il trovato, applicata ad un decespugliatore, di 3/4 secondo due differenti punti di vista;
- la fig. 3 illustra l'attrezzatura in vista laterale;



- le figg. 4 e 5 illustrano l'attrezzatura secondo una sezione longitudinale, rispettivamente in vista prospettica e laterale;

- la fig. 6 illustra la porzione anteriore dell'attrezzatura vista da sotto;

- la fig. 7 illustra un esploso dell'attrezzatura secondo il trovato.

Con particolare riferimento alle figure precedentemente descritte, una attrezzatura aspirafoglie ausiliaria per decespugliatori, tagliabordi o simili, viene complessivamente indicata con il numero 10.

L'attrezzatura 10, comprende un tubo di aspirazione 11 sagomato, con bocca di aspirazione 12 da disporre parallela al suolo, porzione anteriore 13 che si sviluppa con asse sostanzialmente ortogonale al piano di giacitura della bocca di aspirazione 12, e porzione posteriore 14, da disporre inclinata rispetto al suolo e terminante con una bocca di scarico 15.

Il tubo 11 è in questo caso associato, tramite mezzi di fissaggio reversibile, più avanti meglio descritti, al braccio rettilineo 16 di un tagliabordi, complessivamente indicato con il numero 17.

Il terminale rotante 18 del tagliabordi 17 è disposto in corrispondenza della porzione anteriore 13 del tubo di aspirazione 11 e su di esso viene applicata una ventola 19.

La ventola 19 è una lama sagomata a quattro razze radiali 20 equidistanziate.

I mezzi di fissaggio reversibile del tagliabordi 17 al tubo di aspirazione 11, si concretizzano in perni 21 fissati amovibili al braccio 16 e sviluppantesi in direzione ortogonale al braccio 16 stesso.

I perni 21 sono fissati con la propria base al braccio 16, ed hanno un corpo 23 avente funzione di elemento distanziale tra il braccio 16 e il tubo di



aspirazione 11.

Ciascun perno 21 è dotato di porzione di testa 24 filettata che si impegna su un corrispondente foro 25 ricavati superiormente alla porzione posteriore 14 del tubo di aspirazione 11.

Sulle teste filettate 24 dei perni 21, si impegnano infine manopole 26 di serraggio e fissaggio del tubo di aspirazione 11 al braccio 16.

L'attrezzatura 10 è inoltre provvista di mezzi di raccolta del materiale aspirato, che si concretizza in un sacco di raccolta 27 sostituibile, con apertura 28 disposta a circondare la bocca di scarico 15 del tubo di aspirazione 11.

Il sacco di raccolta 27 è supportato tramite ganci 28 al braccio 16 del tagliabordi 17.

Il tubo di aspirazione 11 è inoltre provvisto inferiormente di ruote 30 per la movimentazione sul suolo, girevolmente vincolate ad corrispondente supporto 31 per la regolazione in altezza della bocca di aspirazione 12.

Per quanto riguarda il funzionamento, una volta che si riscontri l'esigenza di utilizzare un dispositivo aspirafoglie, è sufficiente prendere un tagliabordi 17, togliere il supporto per filo di taglio dal terminale rotante 18 e applicare, qualora non fossero già presenti, i perni 21 al braccio 16.

Ai perni 21 viene fissato il tubo di aspirazione 11, e al terminale rotante 18 viene fissata una ventola 19.

L'attrezzatura aspirafoglie 10 è quindi pronta per essere utilizzata, aspirando e contemporaneamente sminuzzando foglie ed erba, che vengono accumulate nel sacco 27.

Sono possibili inoltre, agendo sul supporto ruote 31, regolazioni in altezza per la bocca di aspirazione 12.



Il tubo di aspirazione 11 può, infine, essere sagomato per essere associato anche a bracci di decespugliatori e/o tagliabordi non rettilinei.

Si è in pratica constatato come il presente trovato abbia portato a compimento gli scopi ad esso preposti.

Si è infatti realizzata una attrezzatura ausiliaria che permette associando semplici componenti ad un decespugliatore, un tagliabordi o simili, un dispositivo aspirafoglie di facile utilizzo e di notevole efficacia.

Il montaggio dell'attrezzatura ausiliaria risulta particolarmente semplice, e quindi eseguibile anche da utenti non particolarmente esperti.

L'attrezzatura consente un risparmio economico in termini di attrezzi da acquistare per la cura di giardini o simili.

Tutti i dettagli tecnici sono sostituibili da altri elementi tecnicamente equivalenti.

I materiali, purché compatibili con l'utilizzo contingente, nonché le dimensioni, potranno essere qualsiasi a seconda delle esigenze.



RIVENDICAZIONI

1) Attrezzatura aspirafoglie ausiliaria per decespugliatori, tagliabordi o simili, caratterizzata dal fatto di comprendere:

- un tubo di aspirazione da associare tramite mezzi di fissaggio reversibile al braccio di un decespugliatore e/o tagliabordi, con bocca di aspirazione da disporre davanti al terminale rotante di detto decespugliatore e/o tagliabordi;

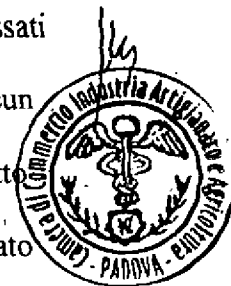
- una ventola da applicare al detto terminale rotante entro detta bocca di aspirazione;

- mezzi di raccolta del materiale aspirato da disporre in corrispondenza della bocca di scarico di detto tubo di aspirazione.

2) Attrezzatura, come alla rivendicazione 1, caratterizzata dal fatto che detto tubo di aspirazione è sagomato con bocca di aspirazione da disporre parallela al suolo, porzione anteriore con asse sostanzialmente ortogonale al piano di giacitura di detta bocca di aspirazione e porzione posteriore che si sviluppa inclinata, detto braccio del decespugliatore e/o tagliabordi essendo fissato reversibilmente alla parete interna superiore di detto tubo.

3) Attrezzatura, come alla rivendicazione precedente, caratterizzata dal fatto che detti mezzi di fissaggio reversibile si concretizzano in perni fissati con la propria base a detto braccio del decespugliatore e/o tagliabordi, ciascun perno avendo corpo distanziale tra detto braccio e la parete superiore di detto tubo, e testa filettata che si impegna su un corrispondente foro passante ricavato superiormente su detto tubo di aspirazione e sulla quale si impegna una manopola di serraggio.

4) Attrezzatura, come alla rivendicazione precedente, caratterizzata



dal fatto che detti perni sono fissati amovibili a detto braccio del decespugliatore e/o tagliabordi.

5) Attrezzatura, come alla rivendicazione 1, caratterizzata dal fatto che detta ventola di aspirazione è una lama sagomata a quattro razze radiali equidistanziate.

6) Attrezzatura, come alla rivendicazione 1, caratterizzata dal fatto che detti mezzi di raccolta si concretizzano in un sacco di raccolta sostituibile, con apertura disposta a circondare la bocca di scarico di detto tubo.

7) Attrezzatura, come alla rivendicazione 5, caratterizzata dal fatto che detto sacco di raccolta è associato tramite ganci a detto braccio del decespugliatore e/o tagliabordi.

8) Attrezzatura come ad una o più delle rivendicazioni precedenti caratterizzata dal fatto di comprendere ruote di scorrimento sul suolo, girevolmente vincolate ad un corrispondente supporto, solidale inferiormente a detto tubo di aspirazione.

9) Attrezzatura, come alla rivendicazione 8, caratterizzata dal fatto che detto supporto ruote è regolabile in altezza a definire una desiderata altezza dal suolo per detta bocca di aspirazione.

10) Attrezzatura aspirafoglie ausiliaria per decespugliatori, tagliabordi o simili, come ad una o più delle rivendicazioni precedenti, che si caratterizza per quanto illustrato e descritto nelle allegate tavole di disegni.

Per Incarico

SINIGAGLIA FEDERICO

Il Mandatario

Dr. Ing. ALBERTO BACCHIN
Ordine Nazionale dei Consulenti
in Proprietà Industriale
- No. 43 -



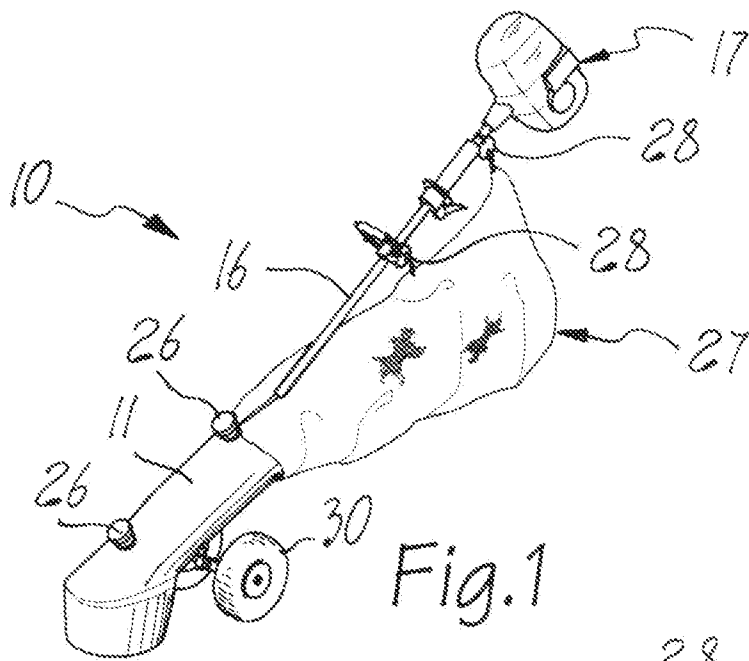


Fig. 1

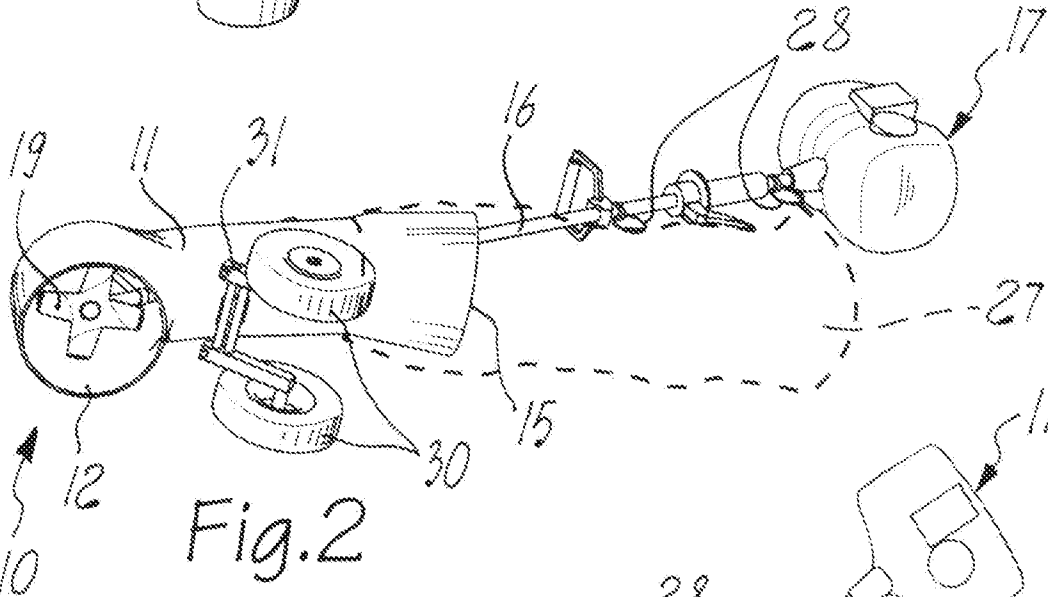


Fig. 2

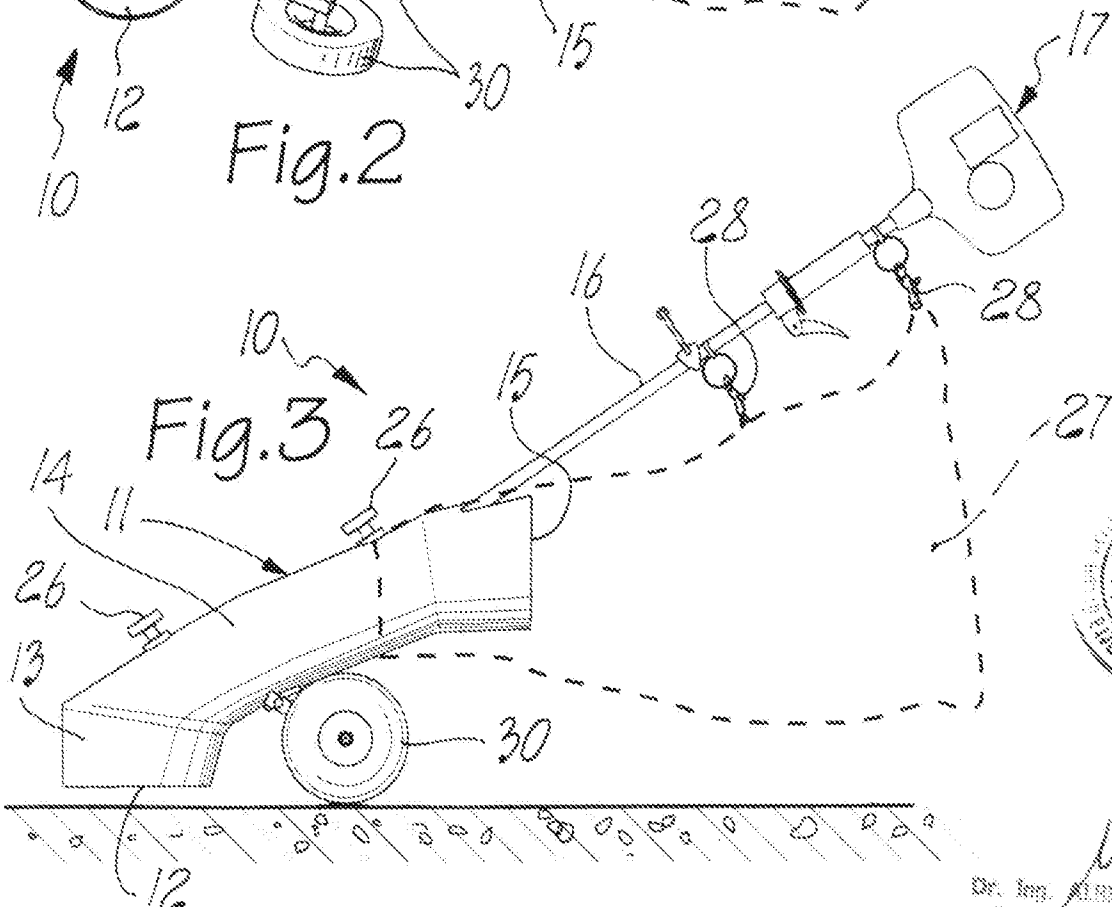
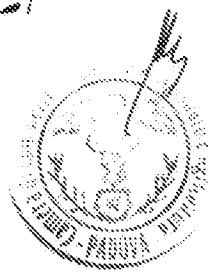


Fig. 3



Bacchin
 Dr. Ing. ALBERTO BACCIN
 Ufficio Italiano Brevetti e Marchi
 16 - Torino - Italia

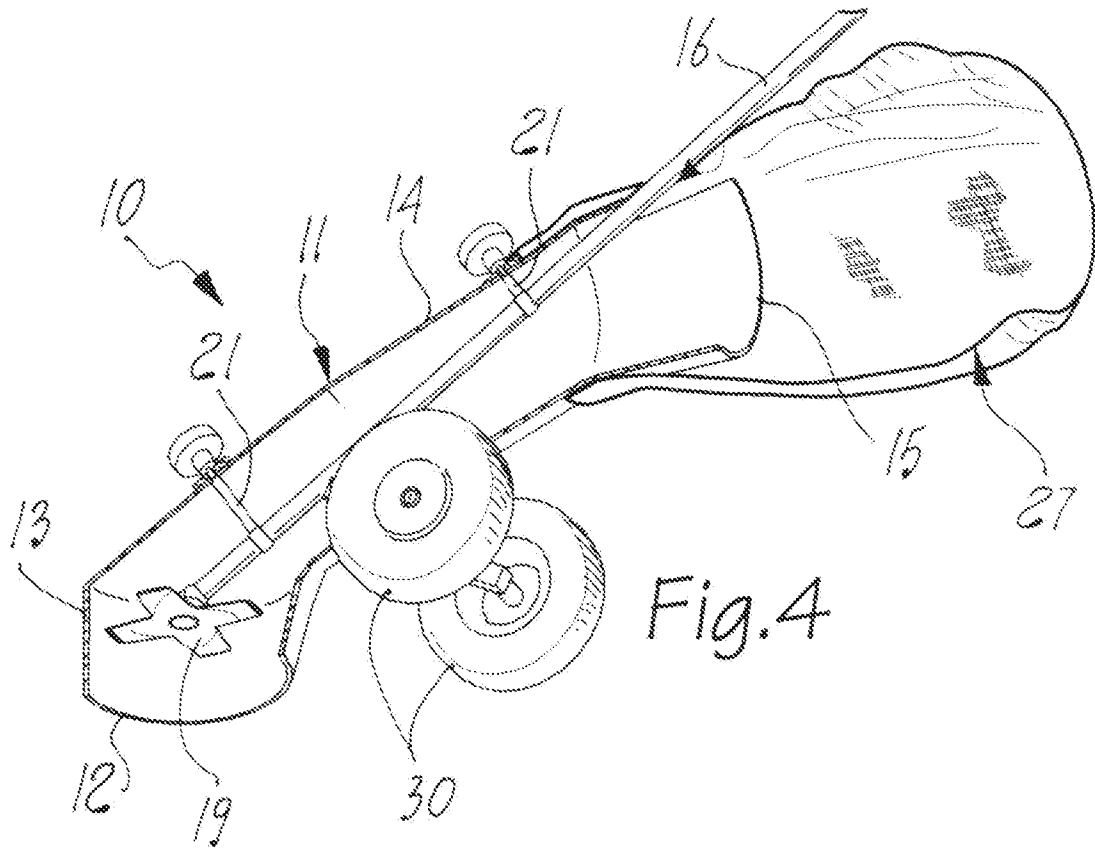


Fig. 4

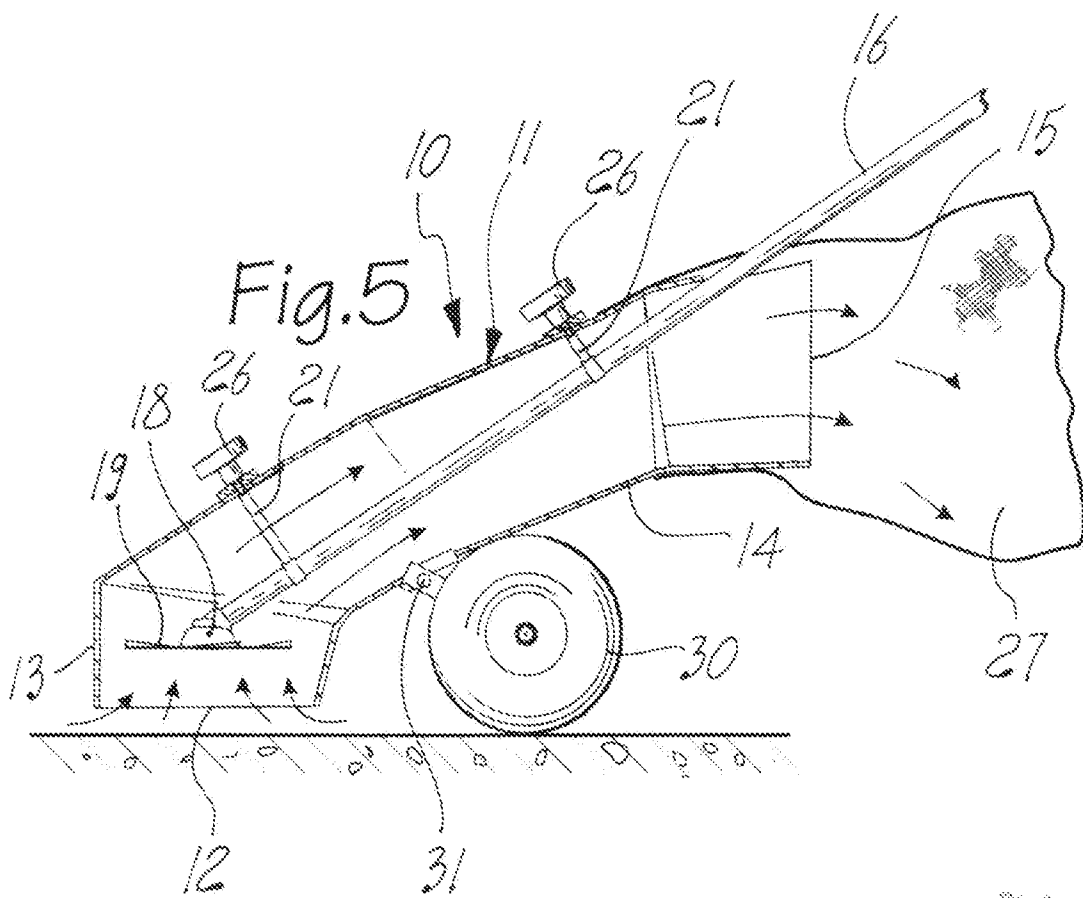
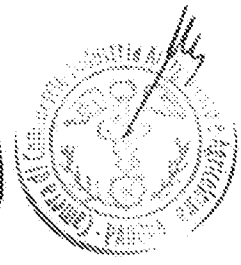


Fig. 5



W. B. ...
 Dr. Ing. ...
 ...
 ...

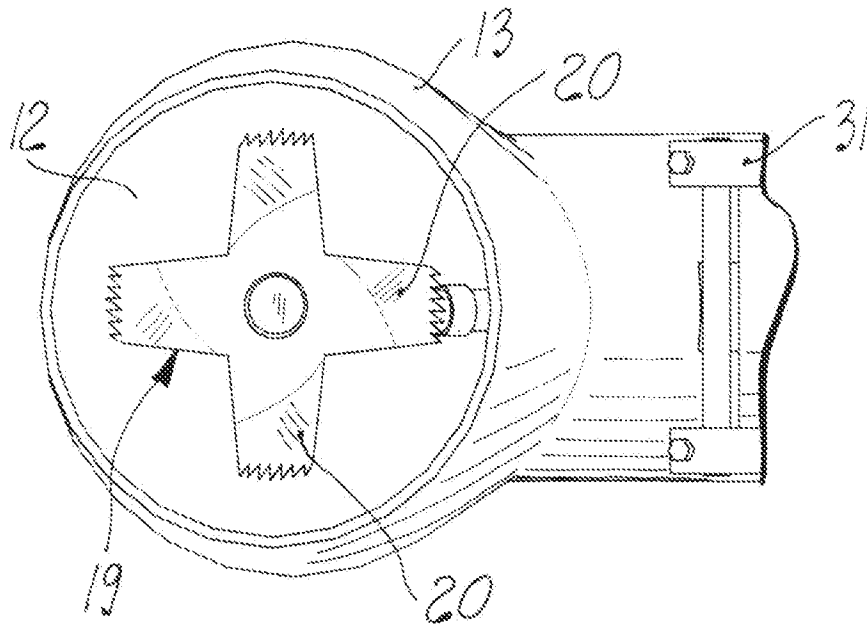


Fig. 6

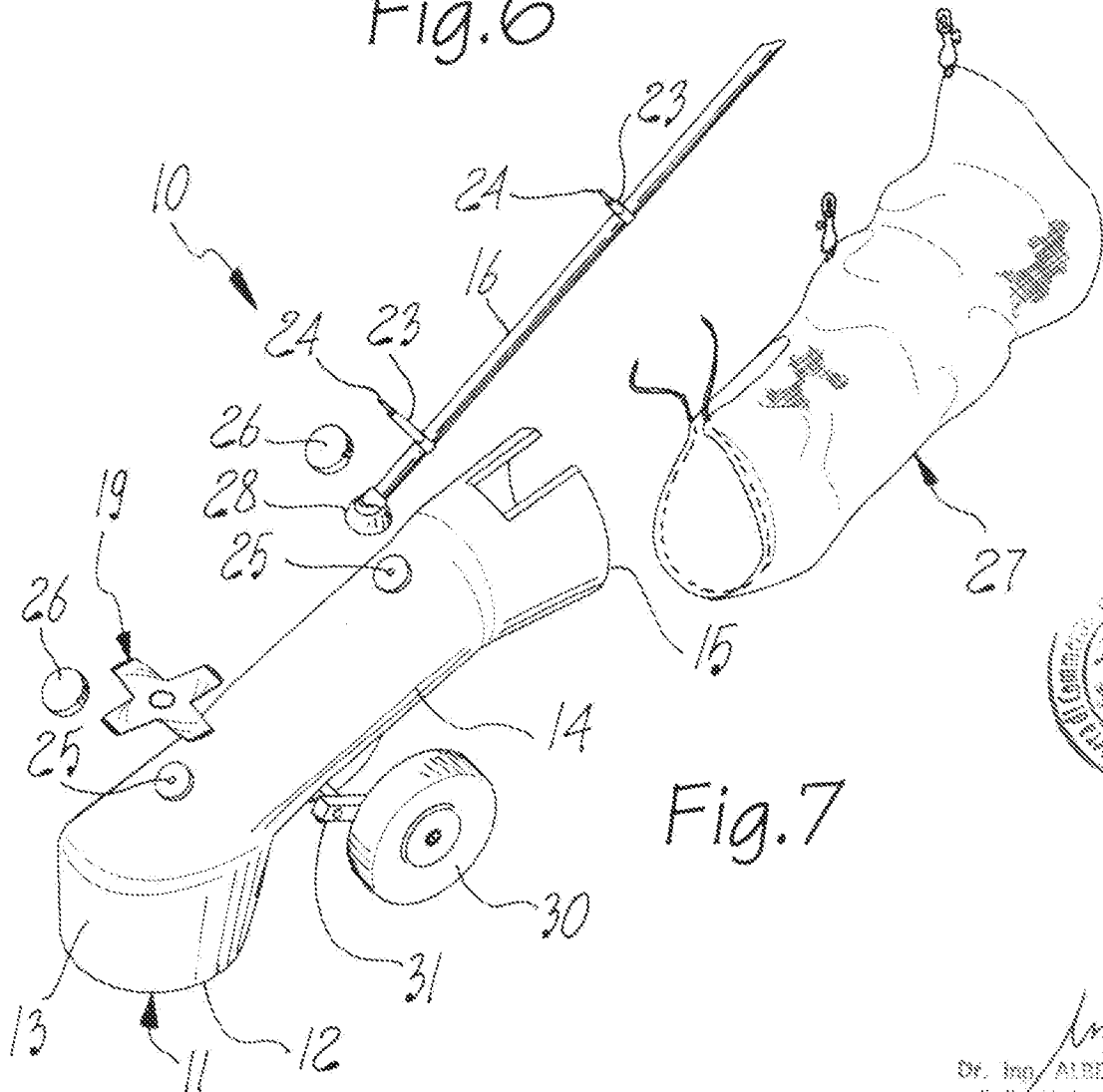
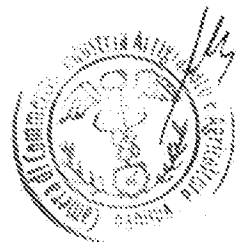


Fig. 7



Maestro
 Dr. Ing. ALBERTO BACCHIN
 Geom. 241, Torino, 20, 21, 22, 23, 24, 25, 26, 27, 28, 29, 30, 31
 --- 286. 42 ---