

(12)

Recherchenbericht

(Österreichische Patentanmeldung)

(21) Anmeldenummer: A 50733/2013 (51) Int. Cl.: **G01D 11/24** (2006.01)
(22) Anmeldetag: 05.11.2013 *B60R 11/00* (2006.01)
(88) Recherchenbericht veröffentlicht am: 15.02.2015 *G01M 17/00* (2006.01)

(56) Entgegenhaltungen:
DE 20012208 U1
DE 202011004018 U1

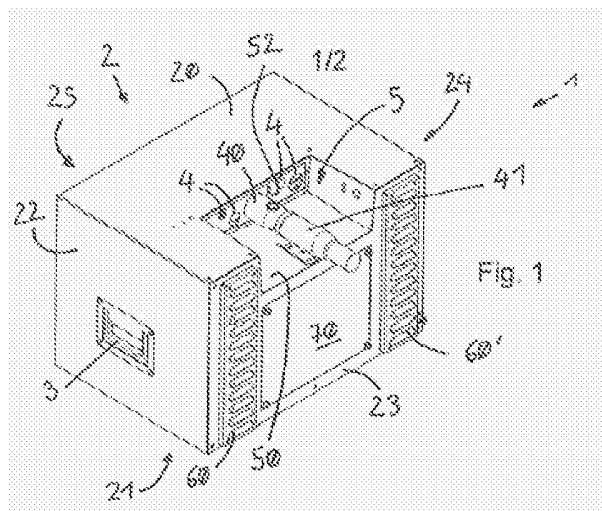
(71) Patentanmelder:
AVL LIST GMBH
8020 GRAZ (AT)

(72) Erfinder:
Schimpl Thomas Ing.
8430 Leibnitz (AT)
Pointner Volker Dr.
8020 Graz (AT)
Sommer Thomas
8010 Graz (AT)

(74) Vertreter:
PATENTANWÄLTE PINTER & WEISS OG
WIEN

(54) **Mobiles Messgerät**

(57) Die Erfindung betrifft ein mobiles Messgerät (1) mit einem in oder an einem Fahrzeug anordenbaren, insbesondere quaderförmigen Gehäuse (2), in dem zumindest eine Messvorrichtung angeordnet ist, wobei in der Außenseite des Gehäuses (2) zumindest eine Einformung (5) ausgebildet ist, in der zumindest ein als Heizleitungsanschluss (40) ausgeführtes Anschlusselement (4) angeordnet ist. Die Erfindung betrifft außerdem ein derartiges mobiles Messgerät (1) mit zumindest einer an ein Anschlusselement (4) bzw. einen Heizleitungsanschluss (40) angeschlossenen Heizleitung (43), wobei zwischen dem am Anschlusselement (4) angeschlossenen, vorzugsweise ein beheiztes Filterelement (41) aufweisenden Heizleitungsanschlusstück bzw. am beheizten Filterelement (41) angeschlossenen Heizleitungsanschlusstück (44) und der Heizleitung (43) ein Knickbereich (42) ausgeführt ist, der vorzugsweise L-förmig mit einer 90°-Biegung, T-förmig oder Y-förmig ausgeführt ist.



Klassifikation des Anmeldegegenstands gemäß IPC: G01D 11/24 (2006.01) ; B60R 11/00 (2006.01); G01M 17/00 (2006.01)		
Klassifikation des Anmeldegegenstands gemäß CPC: G01D 11/24 (2013.01); B60R 11/00 (2013.01); G01M 17/00 (2013.01)		
Recherchierte Prüfstoffe (Klassifikation): B60R, G01D, G01M, G01P, G01R		
Konsultierte Online-Datenbank: EPODOC, WPI, Google		
Dieser Recherchenbericht wurde zu den am 24.11.2014 eingereichten Ansprüchen 1-10 erstellt.		
Kategorie ¹⁾	Bezeichnung der Veröffentlichung: Ländercode, Veröffentlichungsnummer, Dokumentart (Anmelder), Veröffentlichungsdatum, Textstelle oder Figur soweit erforderlich	Betreffend Anspruch
A	DE 20012208 U1 (MANNESMANN VDO AG) 26. Oktober 2000 (26.10.2000) Fig. 1 bis 3	1
A	DE 202011004018 U1 (SPX SERVICE SOLUTIONS GERMANY GMBH) 26. Mai 2011 (26.05.2011) Fig. 1 und 7	1
Datum der Beendigung der Recherche: 01.12.2014		Seite 1 von 1
		Prüfer(in): KAMENIK Boris
¹⁾ Kategorien der angeführten Dokumente: X Veröffentlichung von besonderer Bedeutung : der Anmeldegegenstand kann allein aufgrund dieser Druckschrift nicht als neu bzw. auf erfinderischer Tätigkeit beruhend betrachtet werden. Y Veröffentlichung von Bedeutung : der Anmeldegegenstand kann nicht als auf erfinderischer Tätigkeit beruhend betrachtet werden, wenn die Veröffentlichung mit einer oder mehreren weiteren Veröffentlichungen dieser Kategorie in Verbindung gebracht wird und diese Verbindung für einen Fachmann naheliegend ist.		
A Veröffentlichung, die den allgemeinen Stand der Technik definiert. P Dokument, das von Bedeutung ist (Kategorien X oder Y), jedoch nach dem Prioritätstag der Anmeldung veröffentlicht wurde. E Dokument, das von besonderer Bedeutung ist (Kategorie X), aus dem ein „ älteres Recht “ hervorgehen könnte (früheres Anmeldedatum, jedoch nachveröffentlicht, Schutz ist in Österreich möglich, würde Neuheit in Frage stellen). & Veröffentlichung, die Mitglied der selben Patentfamilie ist.		