

[19] 中华人民共和国国家知识产权局

[51] Int. Cl.

B43K 23/00 (2006.01)

B43K 29/02 (2006.01)

B43K 29/06 (2006.01)



[12] 实用新型专利说明书

专利号 ZL 200920039804.7

[45] 授权公告日 2010年2月3日

[11] 授权公告号 CN 201394986Y

[22] 申请日 2009.4.27

[21] 申请号 200920039804.7

[73] 专利权人 王 松

地址 239000 安徽省滁州市南谯办事处白庵村大路队9号

[72] 发明人 王 松

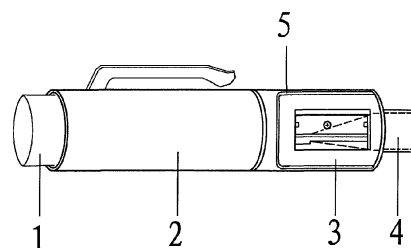
权利要求书1页 说明书1页 附图1页

[54] 实用新型名称

多功能笔杆

[57] 摘要

本实用新型是一种多功能笔杆，它是由铅笔插孔、橡皮擦、铅笔刀构成，其特征在于在笔杆上设置了铅笔插孔；在铅笔插孔后部设置了铅笔刀；在笔杆内设置了可以旋出的橡皮擦。当铅笔使用到不方便手指抓握的时候，就可以将铅笔插入笔杆上的铅笔插孔内，从而能方便使用也能使铅笔使用的更短。当需要削铅笔时，只要将铅笔插入铅笔刀的圆锥型孔内，旋转铅笔就可以将铅笔削好。而设置在笔杆内的橡皮擦采用如同女士口红的设计原理，使用者可以根据自己的需要将橡皮擦旋入旋出。



1、一种多功能笔杆，它是由橡皮擦、铅笔插孔、铅笔刀构成，其特征在于：在笔杆上设置了铅笔插孔；在铅笔插孔后部设置了铅笔刀；在笔杆内设置了可以旋出的橡皮擦。

多功能笔杆

一、所属技术领域

本实用新型涉及一种文具用品，是一种多功能笔杆。

二、背景技术

在人们日常的学习和工作中，当铅笔使用到不方便手抓握的时候，我们只好将那剩余的铅笔头扔掉，拿一支新的铅笔来使用，这样就造成了浪费。因此人们需要一种可以将铅笔头插入其中继续使用的笔杆。

三、发明内容

为了使不方便手抓握的铅笔头不被人们过早的扔掉，本实用新型提供一种多功能笔杆。

本实用新型是这样实现的：本实用新型是一种多功能笔杆，它是由铅笔插孔、橡皮擦、铅笔刀构成，其特征在于在笔杆上设置了铅笔插孔；在铅笔插孔后部设置了铅笔刀；在笔杆内设置了可以旋出的橡皮擦。当铅笔使用到不方便手指抓握的时候，就可以将铅笔插入笔杆上的铅笔插孔内，这样就可以方便手指抓握铅笔，从而能使铅笔使用的更短。当需要削铅笔时，只要将铅笔穿过铅笔插孔插入铅笔刀的圆锥型孔内，旋转铅笔就可以将铅笔削好。而设置在笔杆内的橡皮擦采用如同女士口红的设计原理，需要使用橡皮擦时，可以用手旋转笔杆的另一端将橡皮擦旋出，不需要使用时，就可以将橡皮擦旋入笔杆内。

本实用新型的有益效果是：结构简单，功能全面，即能节约资源又能方便使用。

四、附图说明

下面结合附图对本实用新型进一步说明。

图1为多功能笔杆的结构示意图。

图中：1、橡皮擦，2、笔杆，3、铅笔刀，4、铅笔插孔，5、透明盖子。

五、具体实施方式

如图1所示，当铅笔使用到不方便手指抓握的时候，就可以将没有笔尖一端的铅笔插入笔杆2一端的铅笔插孔4内，这样就可以方便手指抓握铅笔，从而能使铅笔使用的更短。防止了浪费。而当需要削铅笔时，只要将铅笔穿过铅笔插孔4插入铅笔刀3的圆锥型孔内，旋转铅笔就可以将铅笔削好，在铅笔刀3上有一个透明盖子5，它可以将铅笔削出的木屑和铅笔芯屑收集在里面，待铅笔削好后，打开这个透明盖子5就可以倒出铅笔木屑等。而设置在笔杆2内的橡皮擦1采用如同女士口红的设计原理，需要使用橡皮擦1时，用手旋转笔杆2的另一端就可以将橡皮擦3旋出，不需要使用时，就可以将橡皮擦1旋入笔杆2内，这样就防止了橡皮擦3被弄脏。

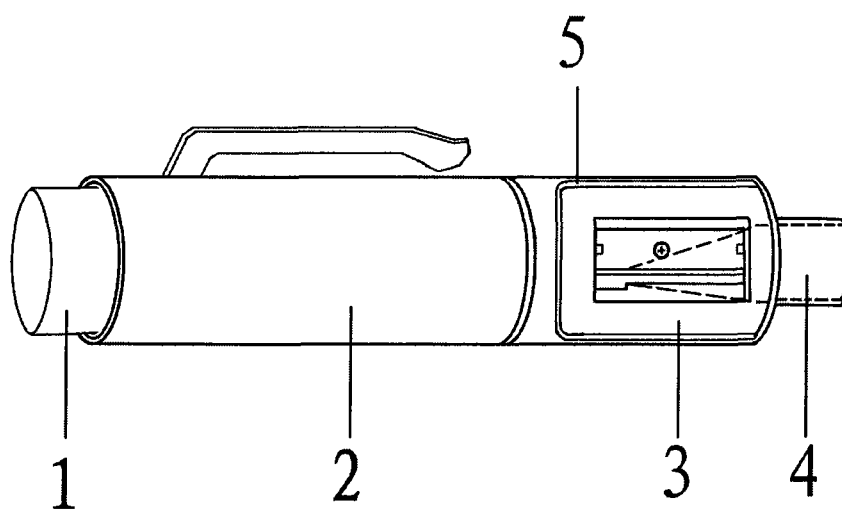


图1