



(12) 实用新型专利

(10) 授权公告号 CN 202842066 U

(45) 授权公告日 2013. 04. 03

(21) 申请号 201220503425. 0

(22) 申请日 2012. 09. 27

(73) 专利权人 浙江天天田园控股集团有限公司  
地址 312000 浙江省绍兴市绍兴县平水镇东  
站路 8 号

(72) 发明人 李德军 沈治国 裘科坚 冯家梅  
葛云明 徐锦庆 俞东耀

(74) 专利代理机构 绍兴市越兴专利事务所  
33220

代理人 蒋卫东

(51) Int. Cl.

A01K 1/02 (2006. 01)

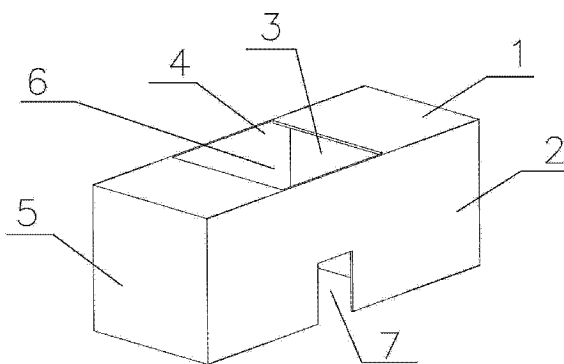
权利要求书 1 页 说明书 1 页 附图 1 页

(54) 实用新型名称

一种猪崽保温箱

(57) 摘要

本实用新型公开了一种猪崽保温箱,包括矩形顶板、第一侧板、第二侧板、第三侧板和第四侧板;所述矩形顶板的四条边上分别垂直安装有第一侧板、第二侧板、第三侧板和第四侧板;所述第一侧板、第二侧板、第三侧板和第四侧板依次首尾衔接安装;所述矩形顶板上开设有第一开口;所述第一侧板上开设有第二开口。本实用新型具有保温效果好,不易散热,有利于节省耗电量的优点。



1. 一种猪崽保温箱,其特征在于:包括矩形顶板(1)、第一侧板(2)、第二侧板(3)、第三侧板(4)和第四侧板(5);所述矩形顶板(1)的四条边上分别垂直安装有第一侧板(2)、第二侧板(3)、第三侧板(4)和第四侧板(5);所述第一侧板(2)、第二侧板(3)、第三侧板(4)和第四侧板(5)依次首尾衔接安装;所述矩形顶板(1)上开设有第一开口(6);所述第一侧板(2)上开设有第二开口(7)。

2. 根据权利要求1所述一种猪崽保温箱,其特征在于:所述第一开口(6)和第二开口(7)为矩形设置。

## 一种猪崽保温箱

### 技术领域

[0001] 本实用新型涉及养殖场用猪崽保温的保温箱。

### 背景技术

[0002] 目前养猪场对猪崽进行加热取暖一般采用大功率取暖灯挂在养殖场上方靠近地面位置,对猪崽进行加热取暖,使猪场温度保持在适宜温度,这样加热方式由于养殖场内空间较大,散热快,保温性差,,耗电量就会较大,针对以上缺点改进,有待改进。

### 实用新型内容

[0003] 本实用新型的目的在于提供一种猪崽保温箱,本实用新型具有保温效果好,有利于节省耗电量的优点。

[0004] 为了达到上述目的,本实用新型的技术方案是:

[0005] 一种猪崽保温箱,包括矩形顶板、第一侧板、第二侧板、第三侧板和第四侧板;所述矩形顶板的四条边上分别垂直安装有第一侧板,第二侧板、第三侧板和第四侧板;所述第一侧板、第二侧板、第三侧板和第四侧板依次首尾衔接安装;所述矩形顶板上开设有第一开口;所述第一侧板上开设有第二开口。

[0006] 所述第一开口和第二开口为矩形设置。

[0007] 本实用新型的有益效果是:现有实用大功率的灯对整个养殖场进行加热保温,本实用新型使得只需对较小空间进行加热保温,且具有保温效果好,不易散热,有利于节省能耗的优点。

### 附图说明

[0008] 图 1 是本实用新型的结构示意图。

### 具体实施方式

[0009] 实施例 1

[0010] 如图 1 所示的一种猪崽保温箱,包括矩形顶板 1、第一侧板 2、第二侧板 3、第三侧板 4 和第四侧板 5;所述矩形顶板 1 的四条边上分别垂直安装有第一侧板 2、第二侧板 3、第三侧板 4 和第四侧板 5;所述第一侧板 2、第二侧板 3、第三侧板 4 和第四侧板 5 依次首尾衔接安装,使得形成一个空腔,空腔就是用来容纳猪崽,将其活动范围限定在里面;所述矩形顶板 1 上开设有第一开口 6,加热用的灯通过第一开口 6 放进箱体中;所述第一侧板 2 上开设有第二开口 7,猪崽通过第二开口 7 进入箱体中;所述第一开口 6 和第二开口 7 为矩形设置,开口设置成矩形为了便于制作。本实施例的猪崽保温箱在使用时,只需引导猪崽通过第二开口 7 进入保温箱内,将灯从第一开口 6 放进去,悬挂在猪崽上方,对保温箱 1 进行加热保温,本实用新型具有保温效果好,不易散热,有利于节省耗电量的优点。

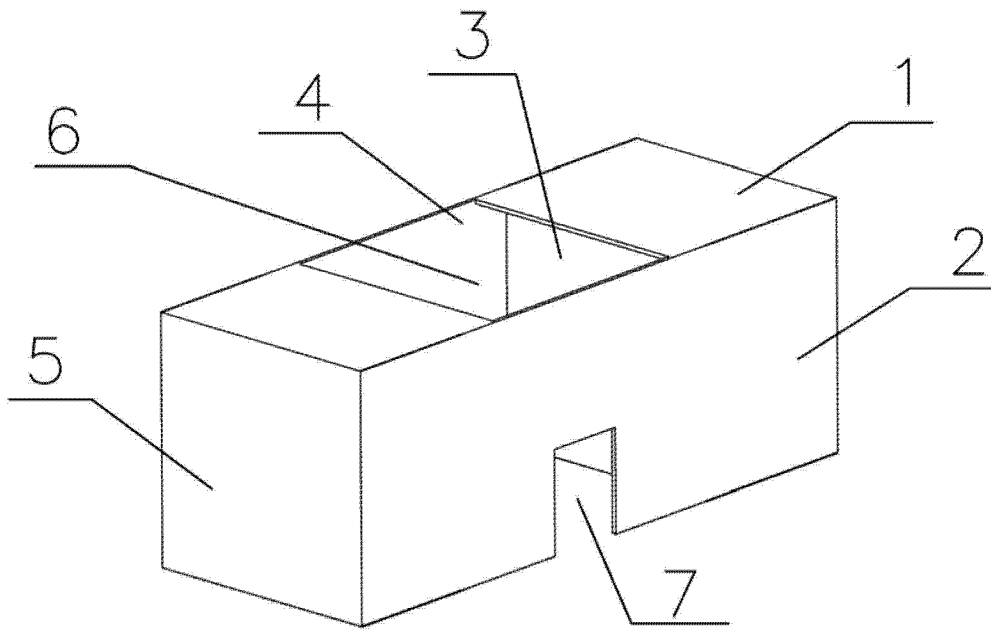


图 1