



[12]实用新型专利说明书

[21] ZL 专利号 93203790.9

[51]Int.Cl⁵

A47K 1/02

[45]授权公告日 1993年12月8日

[22]申请日 93.2.24 [24]颁证日 93.9.12

[73]专利权人 周金雪

地址 102300北京市门头沟区北京矿务局建安总公司杨屯第四公司

[72]设计人 周金雪

[21]申请号 93203790.9

[74]专利代理机构 三友专利事务所

代理人 唐 华

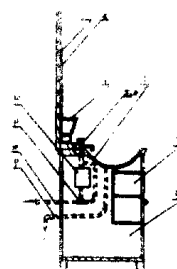
E03C 1/12

说明书页数: 2 附图页数: 2

[54]实用新型名称 多功能卫生柜

[57]摘要

一种多功能卫生柜，其特征是在柜子上面设置一洗漱池，竖立设置一梳妆镜及放置梳妆物的凸台；柜内，其前半部的上部为一至少二层的存物隔柜，其下部与后半部下部为一通柜，其后半部上部设有一小型热水器，一冷水进水管、及将洗漱池污水引出的污水管，冷水进水管通过三通接头分别与热水器进口及洗漱池上冷水截门相连通，热水器的出口与洗漱池上热水截门相连通。本卫生柜能洗漱、洗澡两用，结构简单，存放物方便，占地面积小，价廉，旅馆、医院、家庭卫生间均适用。



<03>

权 利 要 求 书

1、一种多功能卫生柜，包括一柜子（1）一洗漱池（4），其特征在于洗漱池（4）设置于柜子上，柜子上竖立设置一梳妆镜（2）及放置梳妆物的凸台（3），柜内：其前半部的上部为一至少二层的存物隔柜（7），其下半部与后半部的下部为一通柜（8），其后半部的上部设有一小型热水器（12）、一冷水进水管（10）、及将洗漱池的污水引出的污水管（9），冷水进水管（10）通过三通接头（11）分别与热水器的进口及洗漱池上冷水节门（6）相连通，热水器的出口与洗漱池上热水节门（5）相连通。

多功能卫生柜

本实用新型为一种将洗漱池、热水器、梳妆台、储物柜集于一体的多功能卫生器，属于日常用品卫生用具领域。

常用的洗漱间的洗漱池，一般只能单一地作洗漱用，由于洗漱间通常面积较小，如洗澡、梳妆均没有配套的柜、台，常常有替换衣服弄湿搞脏、梳妆无镜照、很不方便，但如要配柜又受面积限制。

本实用新型的目的在于将现有的洗漱池的结构进行改造，将洗漱池、热水器、梳妆台、储物柜均集于一体而组成一占地面积小，洗漱用品存放有序，具有热水器等多用途的卫生柜，以满足旅馆、医院、单间居住条件较差的家庭卫生间（洗漱间）的需要。

本实用新型的目的是这样实现的，将一柜子，其上面设置一洗漱池，竖立设置一梳妆镜及放置梳妆物的凸台；柜内，其前半部的上部为一至少二层的存物隔柜，其下部与后半部下部为一通柜，其后半部上部设有一小型热水器，一冷水进水管、及将洗漱池污水引出的污水管，冷水进水管通过三通接头分别与热水器进口及洗漱池上冷水节门相连通，热水器的出口与洗漱池上热水节门相连通。

下面以附图和实施例进一步叙述之。

附图说明

图 1 为本实用新型正视图。

图 2 为本实用新型结构示意图。

由图 1、2 所示可见，本多功能卫生柜包括一柜子 (1) 一洗漱池 (4)，其特征在于洗漱池 (4) 设置于柜子上，柜子上竖立设置一梳妆镜 (2) 及放置梳妆物的凸台 (3)，柜内：其前半部的上部为一至少二层的存物隔柜 (7)，其下半部与后半部的下部为一通柜 (8)，其后半部的上部设有一小型热水器 (12)、一冷水进水管 (10)、及将洗漱池的污水引出的污水管 (9)，冷水进水管 (10) 通过三通接头 (11) 分别与热水器的进口及洗漱池上冷水节门 (6) 相连通，热水器的出口与洗漱池上热水节门 (5) 相连通。

上述结构的卫生柜，平时将梳妆用品放置于柜内存物隔柜内，显得干净利索，洗漱、洗澡时，可将洗漱洗澡用肥皂盒、牙刷用具、梳妆用品放于柜子上的凸台上，使用很方便，而换洗衣服放于隔柜内，使其能避免受湿弄脏，而柜内下部通柜可盛放盆、鞋等物，使得整个卫生间的空间充分利用，井然有序，加之冷、热水的供应，使本卫生柜起到了一柜多用的目的，此外由于本柜结构简单，容易制作，价廉且占地面积小，所以可为广大用户所承受，而具有良好的实用性。

说明书附图

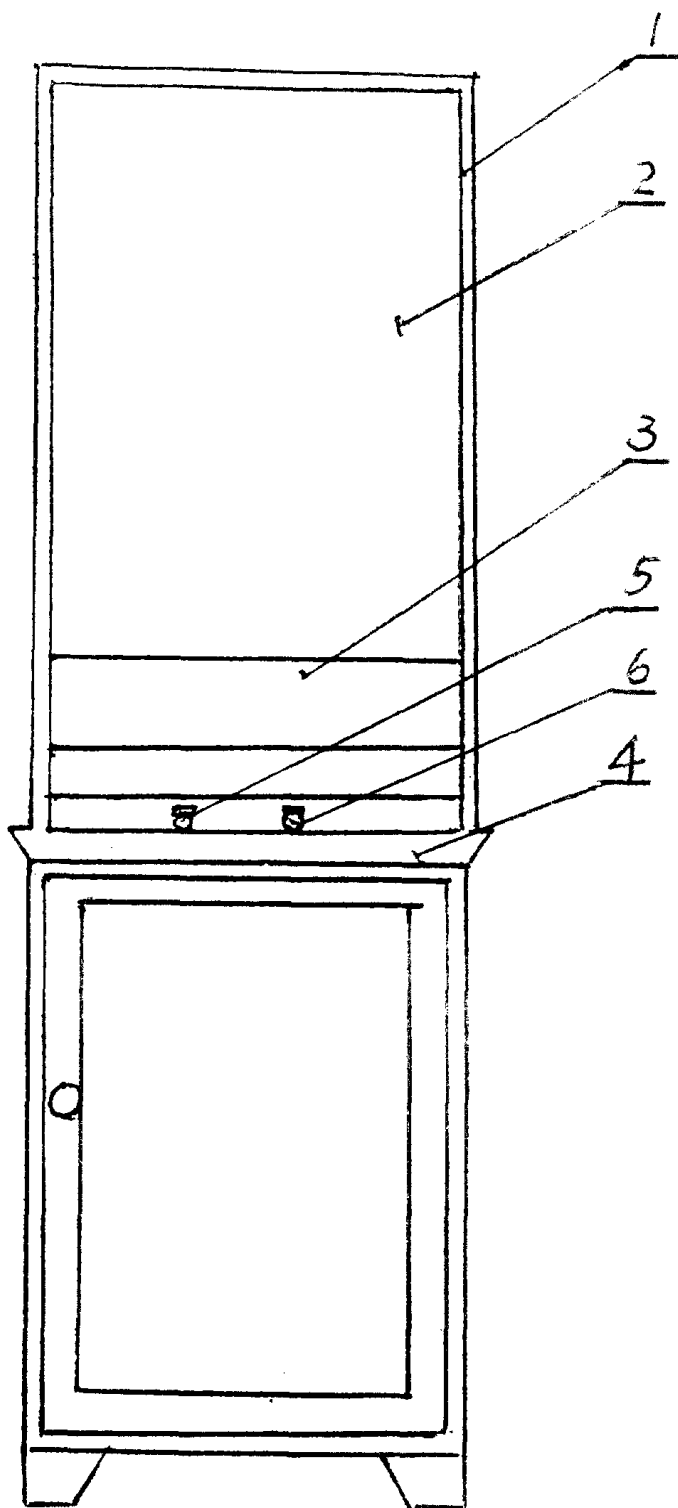


图 1

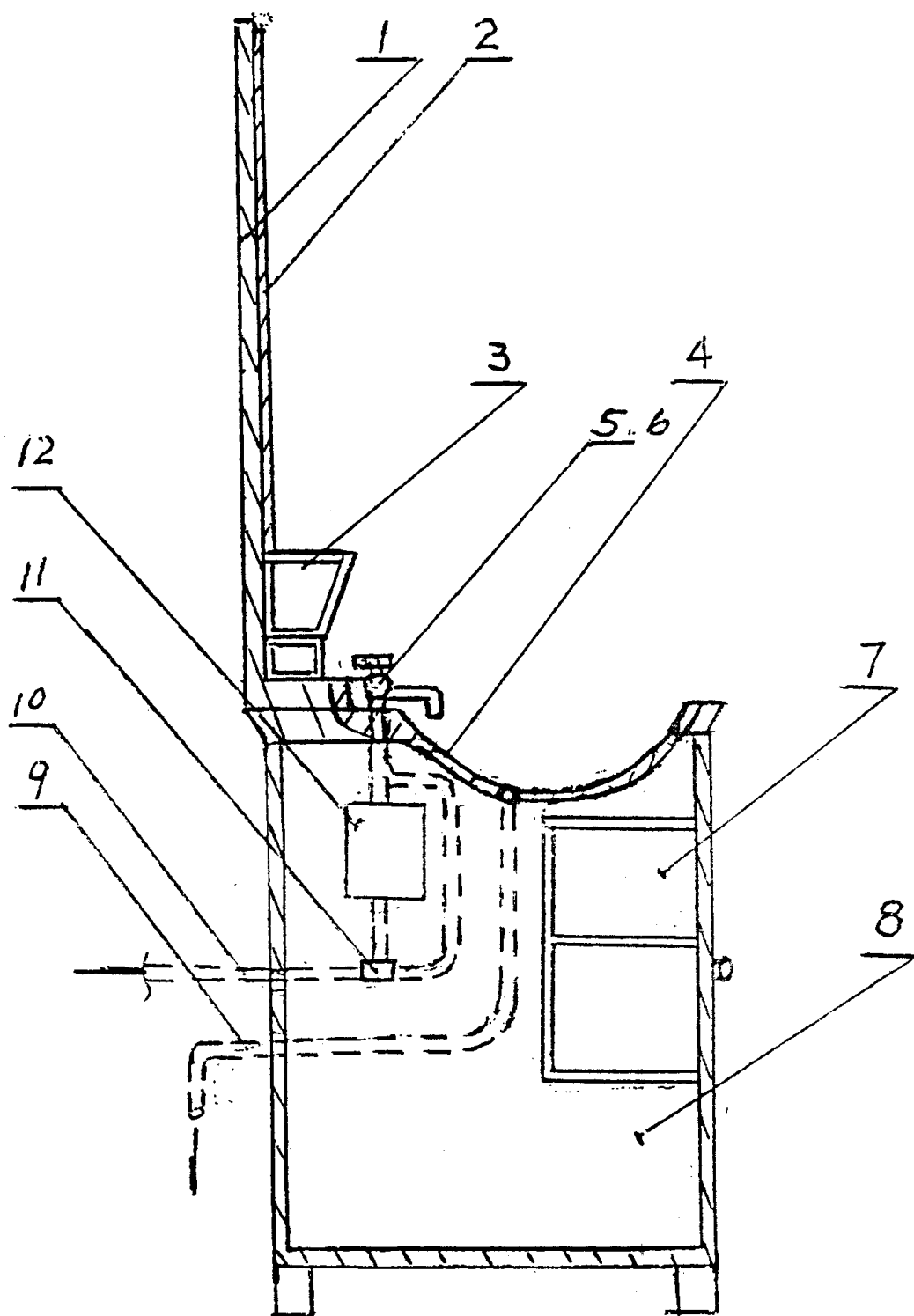


图 2