

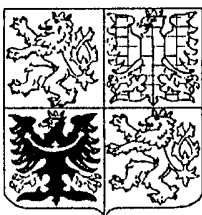
ČESKÁ  
REPUBLIKA

# ZVEŘEJNĚNÁ PŘIHLÁŠKA VYNÁLEZU

(21) 1129-92

(13) A3

(19)



(12)

(22) 14.04.92

(40) 17.11.93

5(51)

E 06 B 9/01

E 06 B 9/02

E 05 C 9/04

E 05 C 9/16

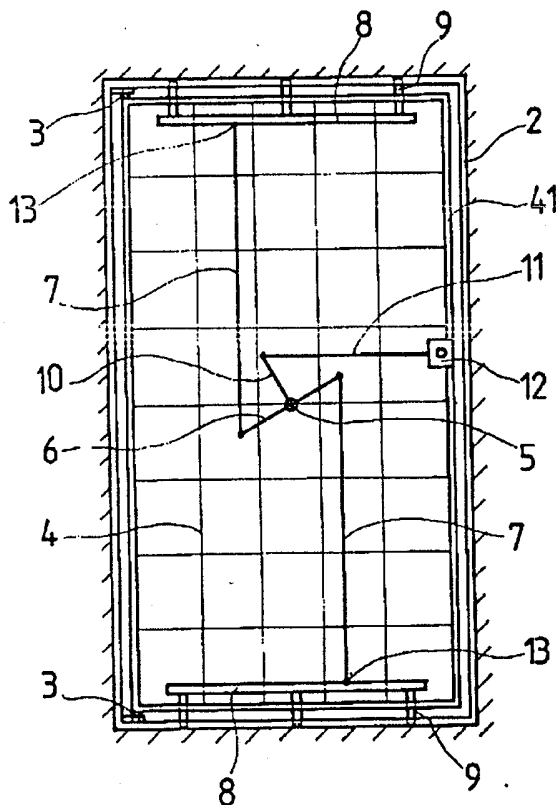
ÚŘAD  
PRŮMYSLOVÉHO  
VLASTNICTVÍ

(71) Polák František, Praha, CZ;  
Poláková Barbora, Praha, CZ;

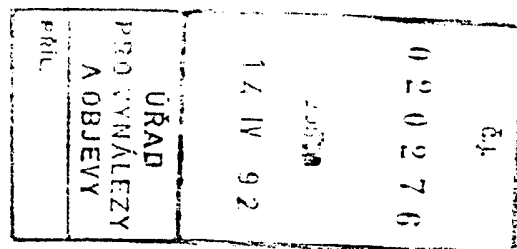
(72) Polák František, Praha, CZ;  
Poláková Barbora, Praha, CZ;

(54) Zabezpečovací zařízení dveří

(57) Ve zdi je ukotven uzavřený rám (2), v němž je na závěsech (3) otočně uložen rám (41) kovové mříže (4), k níž je upevněn ukládací čep (5) s vahadlem (6). Každý konec vahadla (6) je táhlem (7) přes čep (13) spojen se západkovou tyčí (8) opatřenou západkami (9) suvně uloženými v otvorech rámu (41). Vahadlo (6) je v místě ukládacího čepu (5) spojeno s ovládacím táhlem (10), které je otočně spojeno se spojovacím táhlem (11) napojeným na ovládací mechanismus zámku (12).



Zabezpečovací zařízení dveří



### Oblast techniky

Vynález se týká zabezpečovacího zařízení dveří, opatřeného zajišťovacím mechanismem.

### Dosavadní stav techniky

Dosud známá opatření ke spolehlivějšímu zajištění například vstupních dveří lze z hlediska možnosti vylomení nebo jiného násilného způsobu překonání dveří rozdělit do několika skupin. Skupiny jednotlivých řešení se vzájemně liší jak umístěním, tak odolností nejslabšího místa celé konstrukce. Tímto nejslabším místem a současně nevýhodou takových konstrukcí bývá často západka v nezpevněném rámu dveří, přídavné zámky a/nebo západky použité u nezpevněných dveří, střelky závorových zámků, kde jsou masivními závorami zvláště uloženými zpevněny běžné dveře, nebo podobně.

Jsou známá i řešení, částečně odstraňující uvedené nevýhody, například dodatečná montáž vnitřních kovových dveří, uložených v pomocných závěsech na běžné vstupní dveře a zajištěné zpevněnými zámky s příslušným kováním. Závěsy dveří jsou sice odolnější proti vylomení vzhledem k pomocným závěsům, lokálně může být zpevněn i rám dveří v oblasti západky, nevýhodou ovšem zůstává běžný rám původních dveří, který lze obvyklým způsobem roztáhnout nebo jinak deformovat za účelem násilného otevření dveří.

Společnou nevýhodou značné části uvedených řešení je nekompaktnost konstrukce, vyplývající z navěšování

nebo přidávání zámků, lokálních zpevnění prahů, rámu, vlastního tělesa dveří nebo podobně. Tato řešení mají určitý smysl tam, kde osoba násilně překonávající dveře není seznámena s nejslabším místem těchto provedení. Tato skutečnost znamená pouze zdržení při překonání dveří.

#### Podstata vynálezu

Výše uvedené nedostatky do značné míry odstraňuje zabezpečovací zařízení dveří, opatřené zajišťovacím mechanismem, jehož podstatou je to, že je tvořeno samostatným uzavřeným rámem ukotveným ve zdi, v němž je na závěsech uložena kovová mříž nebo kovová výplň, k níž je prostřednictvím čepu uspořádán zajišťovací mechanismus, kinematicky spojený spojovacím táhlem s ovládacím mechanismem zámků.

Výhodou tohoto uspořádání je universálnost jeho použití, neboť zabezpečovací zařízení není nějakým dosud obvyklým způsobem připojeno ke dveřím, nýbrž tvoří jádro dveří a například běžné vchodové dveře jsou k němu připojeny výhodně bez vlastních závěsů v podstatě jako vnější doplněk. V případě vchodových dveří může být zevnitř uspořádána protihluková izolace nebo podobně, rovněž spíše z estetických důvodů. Stejně tak může být uvedené řešení použito o různých dvířkách, manipulačních otvorů, trezorových dveří apod.

Zajišťovací mechanismus je tvořen západkovou tyčí s alespoň dvěma západkami, která může být s výhodou uspořádána ke kovové mříži nebo kovové výplni přes otočné spojení s táhlem a čep táhla. Alternativně při použití protilehle uspořádaných západkových tyčí je na kovové mříži nebo kovové výplni centrálně uspořádán ukládací čep, na němž je uloženo vahadlo, jehož každý konec je prostřednictvím táhla spojen se západkovou

tyčí. Spojení celého mechanismu se zámkem lze provést prostřednictvím ovládacího táhla, neotočně spojeného s vahadlem a otočně spojeného se spojovacím táhlem ovládacího mechanismu zámku. Stejně může být řešeno ovládání zabezpečovacího zařízení v případě, jsou-li použity dva symetricky uspořádané ukládací čepy, za účelem použití západkových tyčí na celém obvodu rámu, nebo z jiných důvodů.

Výhodou popsaného uspořádání je možnost tuto konstrukci dimenzovat z hlediska nemožnosti násilného proniknutí dle konkrétních potřeb uživatele. Na již instalovanou konstrukci lze doplnit i v případě jediného ukládacího čepu ke stávajícím dvěma západkovým tyčím další dvě, a to pouhou montáží bez nějakých úprav. V případě instalace západkové tyče na straně závěsů dveří postačí k instalaci zabezpečovacího zařízení běžné dveřní závěsy a není potřeba využívat pomocné závěsy ukotvené v podlaze a/nebo ve stropě jako dosud. Další výhodou kteréhokoliv provedení konstrukce podle vynálezu je vyváženost a jednoduchost celé konstrukce, což umožňuje velmi lehké ovládání a vylučuje zkřížení nebo samosvorné působení jednotlivých dílů, jako je tomu dosud například u středových kotoučů s kulisami, které slouží k ovládání různých uzavíracích mechanismů.

#### Objasnění obrázku na výkrese

Vynález je blíže vysvětlen pomocí připojeného obrázku, kde je pohled na jednu variantu provedení zabezpečovacího zařízení s jedním ukládacím čepem u běžných vchodových dveří.

### Příklad konkrétního provedení vynálezu

Zabezpečovací zařízení dveří 1 sestává ze samostatného uzavřeného rámu 2 ukotveného ve zdi, v němž je na závěsech 3 uložena kovová mříž 4. Na kovové mříži 4 je uspořádán centrálně ukládací čep 5 s vhadlem 6. Každý konec vahadla 6 je táhlem 7 přes čep 13 spojen se západkovou tyčí 8 s třemi západkami 9. Západky 9 jsou uloženy suvně v nevyznačených otvorech rámu 41 kovové mříže 4, které jsou uspořádány proti nevyznačeným otvorům v samostatném uzavřeném rámu 2 zabezpečovacího zařízení. Vahadlo 6 je dále neotočně spojeno s ovládacím táhlem 10, které je otočně spojeno se spojovacím táhlem 11 ovládacího mechanismu zámku 12.

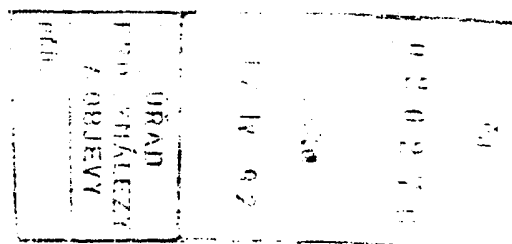
Funkce zabezpečovacího zařízení spočívá v tom, že při běžném ovládní zámku 12 se dostává do pohybu spojovací táhlo 11, které působí na ovládací táhlo 10. Ovládací táhlo 10 se natáčí kolem ukládacího čepu 5, a protože je neotočně spojeno s vhadlem 6, dochází k suvnému pohybu obou táhel 7, které přes čep 13 působí na západkové tyče 8, jejichž západky 9 zajíždějí nebo naopak vyjíždějí z nevyznačených otvorů samostatného uzavřeného rámu 2, a to v závislosti na odemykání nebo zamykání zámku 12. Zámek 12 může být libovolné konstrukce, jejíž ovládací mechanismus dokáže vyvodit suvný pohyb spojovacího táhla 11.

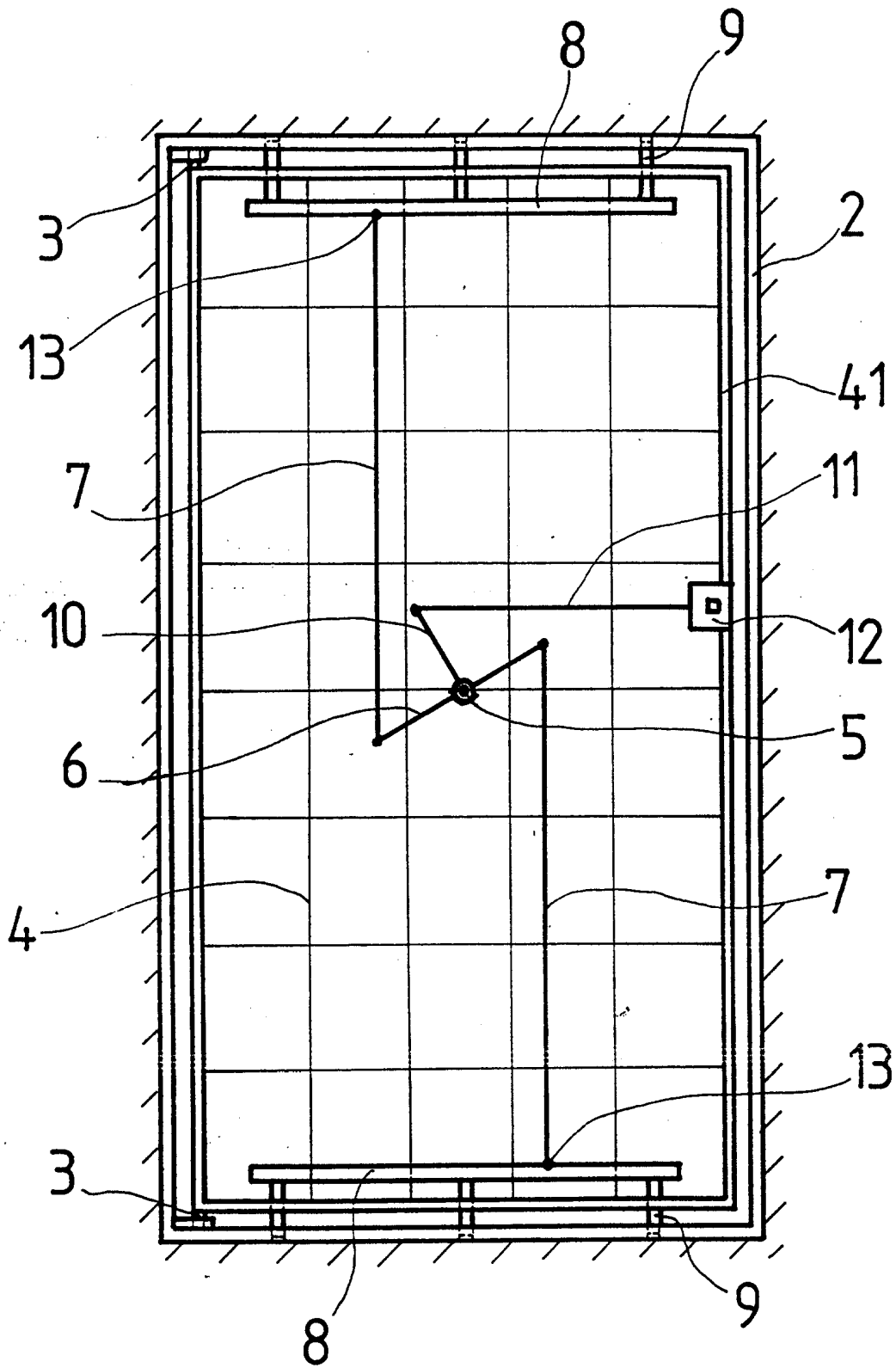
### Průmyslová využitelnost

Zabezpečovací zařízení dveří podle vynálezu je využitelné pro instalaci místo, nebo společně s jakýmikoli dveřmi, dvířky ovládacích prvků technologických celků, trezorovými dveřmi a všude tam, kde je třeba vyloučit násilné proniknutí. Jednotlivé díly lze libovolně za tímto účelem dimenzovat.

## P A T E N T O V É   N Á R O K Y

1. Zabezpečovací zařízení dveří, opatřené zajišťovacím mechanismem v y z n a č e n é t í m , že je tvořeno samostatným uzavřeným rámem (2) ukotveným ve zdi, v němž je na závěsech (3) uložena kovová mříž (4) nebo kovová výplň, k níž je prostřednictvím čepu (13) uspořádán zajišťovací mechanismus, kinematicky spojený spojovacím táhlem (11) s ovládacím mechanismem zámku (12).
2. Zabezpečovací zařízení dveří podle bodu 1, vyznačené tím, že zajišťovací mechanismus je tvořen západkovou tyčí (8) s alespoň dvěma západkami (9).
3. Zabezpečovací zařízení dveří podle bodu 2, vyznačené tím, že západková tyč (8) je uspořádána ke kovové mříži (4) nebo kovové výplni přes otočné spojení s táhlem (7) a čep (13) táhla (7).
4. Zabezpečovací zařízení dveří podle bodu 2, vyznačené tím, že na kovové mříži (4) nebo kovové výplni je centrálně uspořádán ukládací čep(5), na němž jsou uloženy dvě protilehle uspořádané západkové tyče (8) prostřednictvím vahadla (6), jehož každý konec je spojen táhlem (7) přes čep (13) se západkovou tyčí (8).
5. Zabezpečovací zařízení dveří podle bodu 4, vyznačené tím, že k vahadlu (6) je neotočně připojeno ovládací táhlo (10), spojené otočně se spojovacím táhlem (11).





1129-92  
1129-92  
1129-92  
1129-92  
1129-92  
1129-92