

(12) NACH DEM VERTRAG ÜBER DIE INTERNATIONALE ZUSAMMENARBEIT AUF DEM GEBIET DES PATENTWESENS (PCT) VERÖFFENTLICHTE INTERNATIONALE ANMELDUNG

(19) Weltorganisation für geistiges Eigentum
Internationales Büro



(43) Internationales Veröffentlichungsdatum
27. August 2009 (27.08.2009)

PCT

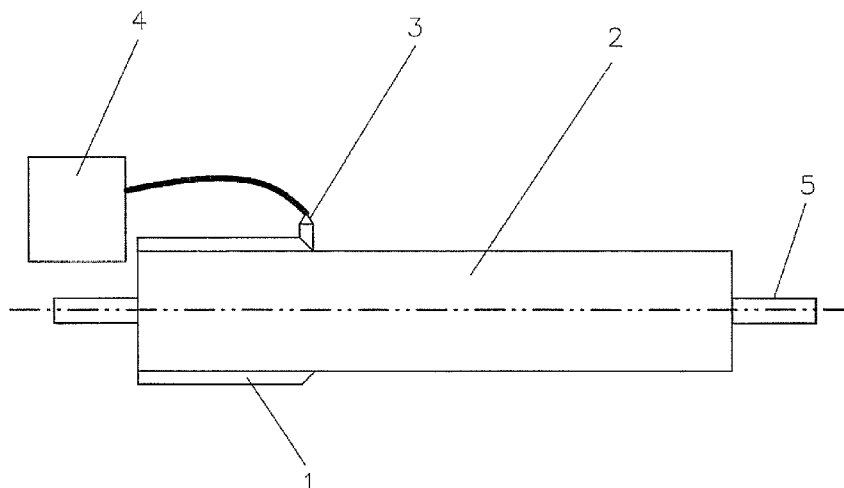
(10) Internationale Veröffentlichungsnummer
WO 2009/103301 A3

- (51) **Internationale Patentklassifikation:**
C08G 18/12 (2006.01) C08G 18/10 (2006.01)
C08G 18/76 (2006.01)
- (21) **Internationales Aktenzeichen:** PCT/EP2007/064145
- (22) **Internationales Anmeldedatum:**
18. Dezember 2007 (18.12.2007)
- (25) **Einreichungssprache:** Deutsch
- (26) **Veröffentlichungssprache:** Deutsch
- (30) **Angaben zur Priorität:**
10 2006 060 096.7
18. Dezember 2006 (18.12.2006) DE
10 2007 042 819.9
7. September 2007 (07.09.2007) DE
- (71) **Anmelder** (für alle Bestimmungsstaaten mit Ausnahme von US): **VOITH PATENT GMBH** [DE/DE]; St. Pöltener Strasse 43, 89522 Heidenheim (DE).
- (72) **Erfinder; und**
- (75) **Erfinder/Anmelder** (nur für US): **WOKUREK, Michael** [AT/AT]; Klemens-Dorngasse 13/23, A-1100 Wien (AT). **BREINEDER, Martin** [AT/AT]; Am Steig 18, A-2620 Natschbach (AT).
- (74) **Gemeinsamer Vertreter:** **VOITH PATENT GMBH**; St. Pöltener Strasse 43, 89522 Heidenheim (DE).
- (81) **Bestimmungsstaaten** (soweit nicht anders angegeben, für jede verfügbare nationale Schutzrechtsart): AE, AG, AL, AM, AT, AU, AZ, BA, BB, BG, BH, BR, BW, BY, BZ, CA, CH, CN, CO, CR, CU, CZ, DK, DM, DO, DZ, EC, EE, EG, ES, FI, GB, GD, GE, GH, GM, GT, HN, HR, HU, ID, IL, IN, IS, JP, KE, KG, KM, KN, KP, KR, KZ, LA, LC, LK, LR, LS, LT, LU, LY, MA, MD, ME, MG, MK, MN, MW, MX, MY, MZ, NA, NG, NI, NO, NZ, OM, PG, PH, PL, PT, RO, RS, RU, SC, SD, SE, SG, SK, SL, SM, SV, SY, TJ, TM, TN, TR, TT, TZ, UA, UG, US, UZ, VC, VN, ZA, ZM, ZW.
- (84) **Bestimmungsstaaten** (soweit nicht anders angegeben, für jede verfügbare regionale Schutzrechtsart): ARIPO (BW, GH, GM, KE, LS, MW, MZ, NA, SD, SL, SZ, TZ, UG, ZM, ZW), eurasisches (AM, AZ, BY, KG, KZ, MD, RU, TJ, TM), europäisches (AT, BE, BG, CH, CY, CZ, DE, DK, EE, ES, FI, FR, GB, GR, HU, IE, IS, IT, LT, LU, LV, MC, MT, NL, PL, PT, RO, SE, SI, SK, TR), OAPI (BF, BJ, CF, CG, CI, CM, GA, GN, GQ, GW, ML, MR, NE, SN, TD, TG).
- Veröffentlicht:**
- mit internationalem Recherchenbericht (Artikel 21 Absatz 3)
 - vor Ablauf der für Änderungen der Ansprüche geltenden Frist; Veröffentlichung wird wiederholt, falls Änderungen eingehen (Regel 48 Absatz 2 Buchstabe h)

[Fortsetzung auf der nächsten Seite]

(54) **Title:** ROLLER COVER AND METHOD FOR THE PRODUCTION THEREOF

(54) **Bezeichnung:** WALZENBEZUG UND VERFAHREN ZU SEINER HERSTELLUNG



(57) **Abstract:** The invention relates to a method for producing a sheath or cover (1) for a roller from an NDI-based polyurethane plastic. Moreover, in order to avoid tension cracks, the green strength weakness is to be overcome as quickly as possible by adding a hardener, which shortens the pot life to 5 to 60 seconds, to the polyurethane. The invention also relates to an NDI polyurethane for the production of a sheath or a cover (1) of a roller, formed by mixing an NDI prepolymer with a hardener, especially for carrying out the method. In this connection, it is essential that the hardener consists of 60 to 99% by weight of 1,4-dihydroxybutane, not more than 40% by weight of a diamine and not more than 1% by weight of a catalyst.

(57) **Zusammenfassung:** Die Erfindung betrifft ein Verfahren zur Herstellung eines Walzenmantels

[Fortsetzung auf der nächsten Seite]



WO 2009/103301 A3



(88) Veröffentlichungsdatum des internationalen Recher-
chenberichts:

7. Januar 2010

oder Walzenbezugs (1) einer Walze aus einem NDI basierten Polyurethan-Kunststoff. Dabei soll eine möglichst rasche Überwindung der Grünfestigkeitsschwäche zur Vermeidung von Spannungsrissen dadurch erreicht werden, dass der dem Polyurethan zugesetzte Härter die Topfzeit auf 5 bis 60 s verkürzt. Die Erfindung betrifft auch ein NDI-Polyurethan zur Herstellung eines Walzenmantels oder Walzenbezugs (1) einer Walze gebildet durch Mischung eines NDI-Präpolymers mit einem Härter, insbesondere zur Durchführung des Verfahrens, wobei wesentlich ist, dass der Härter aus 60 bis 99 Gewichts-% 1,4-Butandiol, maximal 40 Gewichts-% Diamin sowie höchstens 1 Gewichts-% eines Katalysators besteht.

INTERNATIONAL SEARCH REPORT

International application No
PCT/EP2007/064145

A. CLASSIFICATION OF SUBJECT MATTER

INV. C08G18/12
ADD. C08G18/76 C08G18/10

According to International Patent Classification (IPC) or to both national classification and IPC

B. FIELDS SEARCHED

Minimum documentation searched (classification system followed by classification symbols)
C08G

Documentation searched other than minimum documentation to the extent that such documents are included in the fields searched

Electronic data base consulted during the international search (name of data base and, where practical, search terms used)

EPO-Internal

C. DOCUMENTS CONSIDERED TO BE RELEVANT

Category*	Citation of document, with indication, where appropriate, of the relevant passages	Relevant to claim No.
X	WO 02/46259 A1 (BAYER AG [DE]; HOFFMANN ANDREAS [DE]; ZECHLIN JOACHIM [DE]; BARNES JAM) 13 June 2002 (2002-06-13) page 1, lines 5-9 examples 1-2	1-23
A	DE 100 10 047 A1 (BAYER AG [DE]) 6 September 2001 (2001-09-06) page 3, lines 15-20 example 3	1-23
A	EP 0 579 989 A1 (IHARA CHEMICAL IND CO [JP]) 26 January 1994 (1994-01-26) example 1	1-23

 Further documents are listed in the continuation of Box C. See patent family annex.

* Special categories of cited documents :

- *A* document defining the general state of the art which is not considered to be of particular relevance
- *E* earlier document but published on or after the international filing date
- *L* document which may throw doubts on priority claim(s) or which is cited to establish the publication date of another citation or other special reason (as specified)
- *O* document referring to an oral disclosure, use, exhibition or other means
- *P* document published prior to the international filing date but later than the priority date claimed

- *T* later document published after the international filing date or priority date and not in conflict with the application but cited to understand the principle or theory underlying the invention
- *X* document of particular relevance; the claimed invention cannot be considered novel or cannot be considered to involve an inventive step when the document is taken alone
- *Y* document of particular relevance; the claimed invention cannot be considered to involve an inventive step when the document is combined with one or more other such documents, such combination being obvious to a person skilled in the art.
- *&* document member of the same patent family

Date of the actual completion of the international search

12 November 2009

Date of mailing of the international search report

19/11/2009

Name and mailing address of the ISA/

European Patent Office, P.B. 5818 Patentlaan 2
NL - 2280 HV Rijswijk
Tel. (+31-70) 340-2040,
Fax: (+31-70) 340-3016

Authorized officer

Bezard, Stéphane

INTERNATIONAL SEARCH REPORT

Information on patent family members

International application No

PCT/EP2007/064145

Patent document cited in search report		Publication date	Patent family member(s)	Publication date
WO 0246259	A1	13-06-2002	AU 3322202 A	18-06-2002
			DE 10060473 A1	13-06-2002
			US 2002123594 A1	05-09-2002
DE 10010047	A1	06-09-2001	AR 030192 A1	13-08-2003
			AT 313577 T	15-01-2006
			AU 3378201 A	12-09-2001
			BR 0108861 A	29-04-2003
			CA 2401833 A1	07-09-2001
			CN 1418232 A	14-05-2003
			WO 0164768 A1	07-09-2001
			EP 1274758 A1	15-01-2003
			ES 2254369 T3	16-06-2006
			HU 0204377 A2	28-05-2003
			JP 2003528172 T	24-09-2003
			KR 20020076345 A	09-10-2002
			MX PA02008527 A	28-01-2003
			US 2003040597 A1	27-02-2003
EP 0579989	A1	26-01-1994	CA 2099197 A1	03-01-1994
			DE 69313550 D1	09-10-1997
			DE 69313550 T2	15-01-1998
			JP 3220873 B2	22-10-2001
			JP 6016765 A	25-01-1994
			US 5410009 A	25-04-1995

A. KLASSIFIZIERUNG DES ANMELDUNGSGEGENSTANDES INV. C08G18/12 ADD. C08G18/76 C08G18/10		
Nach der Internationalen Patentklassifikation (IPC) oder nach der nationalen Klassifikation und der IPC		
B. RECHERCHIERTE GEBIETE Recherchierter Mindestprüfstoff (Klassifikationssystem und Klassifikationssymbole) C08G		
Recherchierte, aber nicht zum Mindestprüfstoff gehörende Veröffentlichungen, soweit diese unter die recherchierten Gebiete fallen		
Während der internationalen Recherche konsultierte elektronische Datenbank (Name der Datenbank und evtl. verwendete Suchbegriffe) EPO-Internal		
C. ALS WESENTLICH ANGESEHENE UNTERLAGEN		
Kategorie*	Bezeichnung der Veröffentlichung, soweit erforderlich unter Angabe der in Betracht kommenden Teile	Betr. Anspruch Nr.
X	WO 02/46259 A1 (BAYER AG [DE]; HOFFMANN ANDREAS [DE]; ZECHLIN JOACHIM [DE]; BARNES JAM) 13. Juni 2002 (2002-06-13) Seite 1, Zeilen 5-9 Beispiele 1-2	1-23
A	DE 100 10 047 A1 (BAYER AG [DE]) 6. September 2001 (2001-09-06) Seite 3, Zeilen 15-20 Beispiel 3	1-23
A	EP 0 579 989 A1 (IHARA CHEMICAL IND CO [JP]) 26. Januar 1994 (1994-01-26) Beispiel 1	1-23
<input type="checkbox"/> Weitere Veröffentlichungen sind der Fortsetzung von Feld C zu entnehmen <input checked="" type="checkbox"/> Siehe Anhang Patentfamilie		
* Besondere Kategorien von angegebenen Veröffentlichungen : *A* Veröffentlichung, die den allgemeinen Stand der Technik definiert, aber nicht als besonders bedeutsam anzusehen ist *E* älteres Dokument, das jedoch erst am oder nach dem internationalen Anmeldedatum veröffentlicht worden ist *L* Veröffentlichung, die geeignet ist, einen Prioritätsanspruch zweifelhaft erscheinen zu lassen, oder durch die das Veröffentlichungsdatum einer anderen im Recherchenbericht genannten Veröffentlichung belegt werden soll oder die aus einem anderen besonderen Grund angegeben ist (wie ausgeführt) *O* Veröffentlichung, die sich auf eine mündliche Offenbarung, eine Benutzung, eine Ausstellung oder andere Maßnahmen bezieht *P* Veröffentlichung, die vor dem internationalen Anmeldedatum, aber nach dem beanspruchten Prioritätsdatum veröffentlicht worden ist *T* Spätere Veröffentlichung, die nach dem internationalen Anmeldedatum oder dem Prioritätsdatum veröffentlicht worden ist und mit der Anmeldung nicht kollidiert, sondern nur zum Verständnis des der Erfindung zugrundeliegenden Prinzips oder der ihr zugrundeliegenden Theorie angegeben ist *X* Veröffentlichung von besonderer Bedeutung; die beanspruchte Erfindung kann allein aufgrund dieser Veröffentlichung nicht als neu oder auf erfinderischer Tätigkeit beruhend betrachtet werden *Y* Veröffentlichung von besonderer Bedeutung; die beanspruchte Erfindung kann nicht als auf erfinderischer Tätigkeit beruhend betrachtet werden, wenn die Veröffentlichung mit einer oder mehreren anderen Veröffentlichungen dieser Kategorie in Verbindung gebracht wird und diese Verbindung für einen Fachmann naheliegend ist *&* Veröffentlichung, die Mitglied derselben Patentfamilie ist		
Datum des Abschlusses der internationalen Recherche		Absenddatum des internationalen Recherchenberichts
12. November 2009		19/11/2009
Name und Postanschrift der Internationalen Recherchenbehörde Europäisches Patentamt, P.B. 5818 Patentlaan 2 NL - 2280 HV Rijswijk Tel. (+31-70) 340-2040, Fax: (+31-70) 340-3016		Bevollmächtigter Bediensteter Bezard, Stéphane

INTERNATIONALER RECHERCHENBERICHT

Angaben zu Veröffentlichungen, die zur selben Patentfamilie gehören

Internationales Aktenzeichen

PCT/EP2007/064145

Im Recherchenbericht angeführtes Patentdokument		Datum der Veröffentlichung	Mitglied(er) der Patentfamilie	Datum der Veröffentlichung
WO 0246259	A1	13-06-2002	AU 3322202 A	18-06-2002
			DE 10060473 A1	13-06-2002
			US 2002123594 A1	05-09-2002
DE 10010047	A1	06-09-2001	AR 030192 A1	13-08-2003
			AT 313577 T	15-01-2006
			AU 3378201 A	12-09-2001
			BR 0108861 A	29-04-2003
			CA 2401833 A1	07-09-2001
			CN 1418232 A	14-05-2003
			WO 0164768 A1	07-09-2001
			EP 1274758 A1	15-01-2003
			ES 2254369 T3	16-06-2006
			HU 0204377 A2	28-05-2003
			JP 2003528172 T	24-09-2003
			KR 20020076345 A	09-10-2002
			MX PA02008527 A	28-01-2003
			US 2003040597 A1	27-02-2003
EP 0579989	A1	26-01-1994	CA 2099197 A1	03-01-1994
			DE 69313550 D1	09-10-1997
			DE 69313550 T2	15-01-1998
			JP 3220873 B2	22-10-2001
			JP 6016765 A	25-01-1994
			US 5410009 A	25-04-1995