



(12) 实用新型专利

(10) 授权公告号 CN 203914751 U

(45) 授权公告日 2014. 11. 05

(21) 申请号 201420339866. 0

(22) 申请日 2014. 06. 24

(73) 专利权人 杨静泽

地址 250200 山东省济南市章丘市人民医院
宿舍 3 号楼 1 单元 501 室

(72) 发明人 杨静泽

(74) 专利代理机构 济南千慧专利事务所 (普通
合伙企业) 37232

代理人 商福全

(51) Int. Cl.

A47K 10/22(2006. 01)

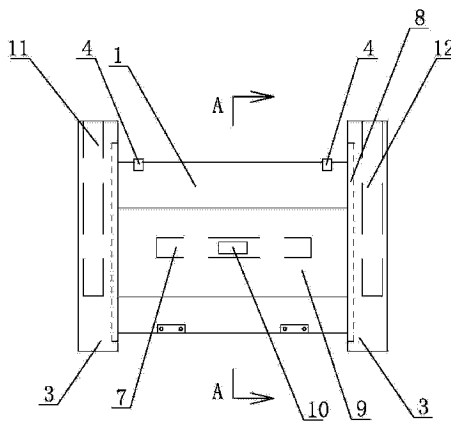
权利要求书1页 说明书2页 附图2页

(54) 实用新型名称

一种餐桌用卷纸盒

(57) 摘要

一种餐桌用卷纸盒,包括由横截面为半圆形的前盖和横截面为半圆形的后盖对接而成的圆筒状的箱体,前盖的底端与后盖的底端相铰接,前盖的顶端与后盖的顶端活动相卡接,在盒体的两侧分别设有一底座,后盖的两侧分别与两底座内侧固连,前盖的两侧分别与两底座内侧表面贴合设置,在前盖上设有一抽纸口,在抽纸口外侧设有一与前盖相配合的弧形盖板,弧形盖板的两端分别活动卡装在两底座内侧的圆环形滑道内,在弧形盖板的外侧设有一把手。本实用新型采用上述方案,结构设计合理,在实现方便抽取纸的基础上,可有效防止卷纸盒内的卷纸以及暴露在外面的纸被空气中的灰尘弄脏,使用方便、卫生。



1. 一种餐桌用卷纸盒,其特征在于:包括由横截面为半圆形的前盖和横截面为半圆形的后盖对接而成的圆筒状的箱体,前盖的底端与后盖的底端相铰接,前盖的顶端与后盖的顶端活动相卡接,在盒体的两侧分别设有一底座,后盖的两侧分别与两底座内侧固连,前盖的两侧分别与两底座内侧表面贴合设置,在前盖上设有一抽纸口,在抽纸口外侧设有一与前盖相配合的弧形盖板,弧形盖板的两端分别活动卡装在两底座内侧的圆环形滑道内,在弧形盖板的外侧设有一把手。

2. 根据权利要求1所述的一种餐桌用卷纸盒,其特征在于:所述前盖的顶端外侧两端分别与一扣带的一端相铰接,扣带通过设在其另一端的通孔与后盖顶部外侧的凸起相卡接。

3. 根据权利要求1所述的一种餐桌用卷纸盒,其特征在于:在一底座上设有一手机放置槽,在另一底座上设有一餐具放置槽。

4. 根据权利要求1所述的一种餐桌用卷纸盒,其特征在于:所述前盖和后盖均为透明盖。

一种餐桌用卷纸盒

技术领域：

[0001] 本实用新型涉及一种餐桌用卷纸盒。

背景技术：

[0002] 人们总会在餐桌上放置一个用来盛放卷纸的收纳装置——卷纸盒，以方便人们的生活，目前餐桌上使用的卷纸盒，空气中的灰尘不仅会将暴露在外面的纸弄脏，而且时间长了也会从抽纸口进入卷纸盒内弄脏卷纸盒内的卷纸，非常的不卫生。

实用新型内容：

[0003] 本实用新型为了弥补现有技术的不足，提供了一种餐桌用卷纸盒，它结构设计合理，可有效防止卷纸盒内的卷纸以及暴露在外面的纸被空气中的灰尘弄脏，使用方便、卫生，解决了现有技术中存在的问题。

[0004] 本实用新型为解决上述技术问题所采用的技术方案是：

[0005] 一种餐桌用卷纸盒，包括由横截面为半圆形的前盖和横截面为半圆形的后盖对接而成的圆筒状的箱体，前盖的底端与后盖的底端相铰接，前盖的顶端与后盖的顶端活动相卡接，在箱体的两侧分别设有一底座，后盖的两侧分别与两底座内侧固连，前盖的两侧分别与两底座内侧表面贴合设置，在前盖上设有一抽纸口，在抽纸口外侧设有一与前盖相配合的弧形盖板，弧形盖板的两端分别活动卡装在两底座内侧的圆环形滑道内，在弧形盖板的外侧设有一把手。

[0006] 所述前盖的顶端外侧两端分别与一扣带的一端相铰接，扣带通过设在其另一端的通孔与后盖顶部外侧的凸起相卡接。

[0007] 在一底座上设有一手机放置槽，在另一底座上设有一餐具放置槽。

[0008] 所述前盖和后盖均为透明盖。

[0009] 本实用新型采用上述方案，结构设计合理，在实现方便抽取纸的基础上，可有效防止卷纸盒内的卷纸以及暴露在外面的纸被空气中的灰尘弄脏，使用方便、卫生。

附图说明：

[0010] 图 1 为本实用新型的结构示意图。

[0011] 图 2 是图 1 的俯视结构示意图。

[0012] 图 3 为图 1 的 A-A 向剖视结构示意图。

[0013] 图中，1、前盖，2、后盖，3、底座，4、扣带，5、通孔，6、凸起，7、抽纸口，8、圆环形滑道，9、弧形盖板，10、把手，11、手机放置槽，12、餐具放置槽。

具体实施方式：

[0014] 为能清楚说明本方案的技术特点，下面通过具体实施方式，并结合其附图，对本实用新型进行详细阐述。

[0015] 如图 1-3 所示,一种餐桌用卷纸盒,包括由横截面为半圆形的前盖 1 和横截面为半圆形的后盖 2 对接而成的圆筒状的盒体,前盖 1 的底端与后盖 2 的底端相铰接,前盖 1 的顶端与后盖 2 的顶端活动相卡接,在盒体的两侧分别设有一底座 3,后盖 2 的两侧分别与两底座 3 内侧固连,前盖 1 的两侧分别与两底座 3 内侧表面贴合设置,在前盖 1 上设有一抽纸口 7,在抽纸口 7 外侧设有一与前盖 1 相配合的弧形盖板 9,弧形盖板 9 的两端分别活动卡装在两底座 3 内侧的圆环形滑道 8 内,在弧形盖板 9 的外侧设有一把手 10。

[0016] 所述前盖 1 的顶端外侧两端分别与一扣带 4 的一端相铰接,扣带 4 通过设在其另一端的通孔 5 与后盖 2 顶部外侧的凸起 6 相卡接。

[0017] 在一底座 3 上设有一手机放置槽 11,在另一底座 3 上设有一餐具放置槽 12。人们在吃饭时,往往将手机放于餐桌上,以防误过一些重要信息和电话,但是有时会不幸被打翻的酒水、饭菜弄脏,而使用本实用新型卷纸盒,人们就可将手机放置于手机放置槽 11 内,既不会误过一些重要信息和电话,又可防止其被弄脏。而人们吃饭时,也会从厨房拿很多筷子、勺子放于餐桌上,放于餐桌上的勺子、筷子很容易滚落至地上,给人们带来不便,而使用本实用新型卷纸盒,人们就可将需要用的筷子和勺子放置于餐具放置槽 12 内,可防止勺子、筷子滚落,方便了人们的生活。

[0018] 所述前盖 1 和后盖 2 均为透明盖,可方便人们观察卷纸的剩余量,方便人们及时更换卷纸。

[0019] 当卷纸盒内的卷纸用完需要放卷纸时,人们可通过手拉把手 10 将弧形盖板 9 沿着圆环形滑道 8 滑动至后盖 2 外侧,然后将扣带 4 与凸起 6 分离,此时前盖 1 就可沿着与后盖 2 铰接的那一端转动打开,然后将卷纸放入前盖 1 和后盖 2 之间,拉出一段纸巾至抽纸口 7 外面,然后将扣带 4 通过通孔 5 卡扣于凸起 6 处,实现前盖 1 与后盖 2 的闭合,完成放卷纸操作。人们抽取完所需的纸后,可通过手拉把手 10 将弧形盖板 9 沿着圆环形滑道 8 滑动至前盖 1 的抽纸口 7 外侧,使其将抽纸口 7 以及已经抽出的纸盖上,防止灰尘将已经抽出的纸弄脏,同时防止灰尘经抽纸口 7 进入抽纸盒内将卷纸弄脏,使用方便、卫生。

[0020] 本实用新型未详述之处,均为本技术领域技术人员的公知技术。

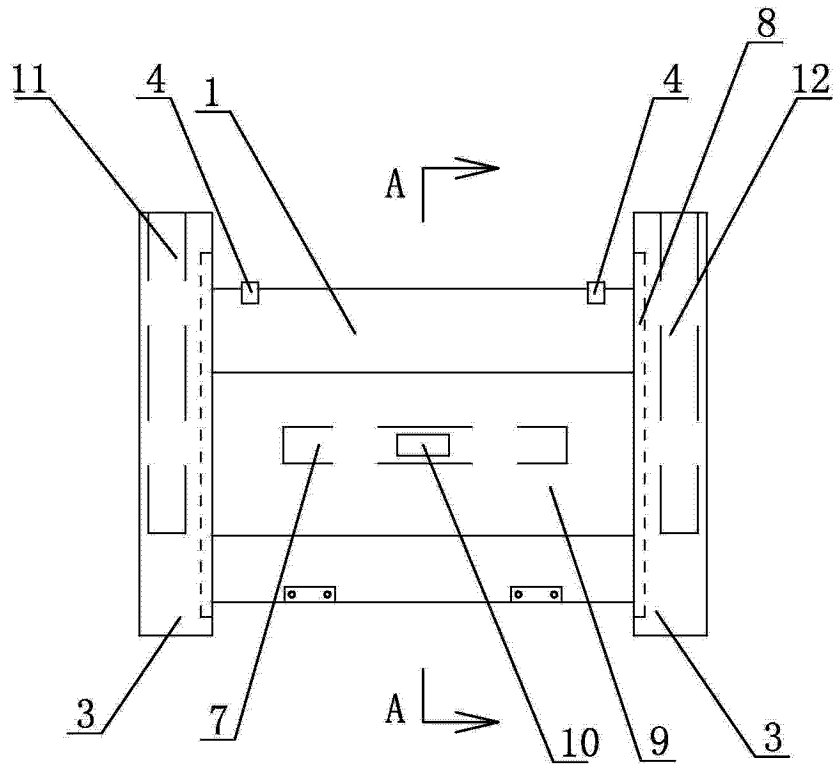


图 1

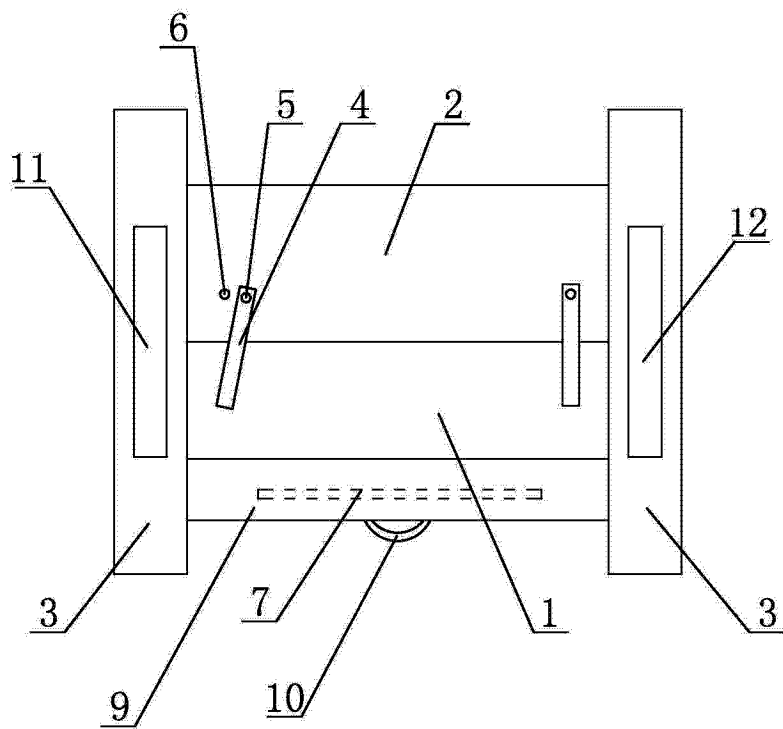


图 2

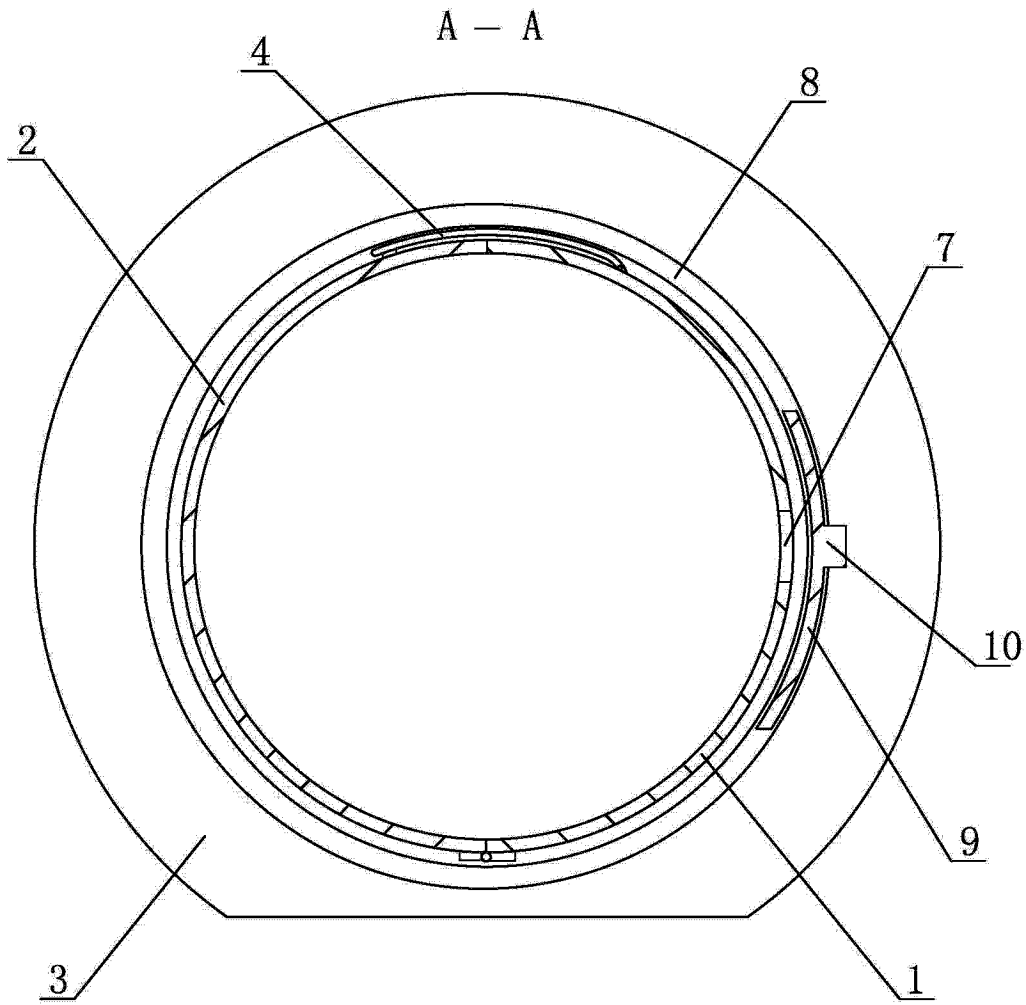


图 3