



MINISTERO DELLO SVILUPPO ECONOMICO
DIREZIONE GENERALE PER LA TUTELA DELLA PROPRIETA' INDUSTRIALE
UFFICIO ITALIANO BREVETTI E MARCHI

UIBM

DOMANDA NUMERO	201997900598841
Data Deposito	23/05/1997
Data Pubblicazione	23/11/1998

Sezione	Classe	Sottoclasse	Gruppo	Sottogruppo
A	01	N		

Titolo

VASCA PER LAVAGGIO CANI E ALTRI ANIMALI

DESCRIZIONE

della invenzione industriale dal titolo:

" VASCA PER LAVAGGIO CANI E ALTRI ANIMALI "

dei Signori Cucchi Massimo residente ad Albinea (Reggio Emilia) Via Achille Grandi, 1; Ripamonti Oscar residente a Merate (Como) via D.C. Cazzaniga, 9 e Zapparoli Ivo residente a Carpi (Modena) via Bollitora Interna, 92, tutti di nazionalità italiana, con domicilio elettivo destinatario Zapparoli Ivo, via Bollitora Interna, 92 Carpi (Modena).

21 FEB. 1994

Depositata il

al N° **MO 94 A 000019**

La presente invenzione si riferisce ad una vasca da utilizzare nei negozi o laboratori o sale di toelettatura per animali, per lavare cani, gatti ed altri animali. Le vasche attualmente utilizzate nei negozi di toelettatura, consistono in normali vasche da bagno, di tipo noto, utilizzate anche nei bagni per uso familiare. Lo scopo della presente invenzione è quello di realizzare una vasca avente caratteristiche che tengano conto del particolare impiego cui sono destinate e al contempo anche delle norme igienico-sanitarie richieste dalle leggi vigenti. Secondo la presente invenzione questi scopi vengono raggiunti per mezzo di una vasca che presenti una o più di una delle seguenti caratteristiche:



*Cucchi Massimo
Ripamonti Oscar
Zapparoli Ivo*

- faciliti l'introduzione del cane nella vasca;
- faciliti l'asciugatura dell'animale;
- sia dotata del pozzetto di raccolta e scarico del liquido;
- sia dotata, sullo scarico, di deviatore di flusso del liquido;
- consenta l'inserimento di uno o più pannelli a diversa altezza dal fondo vasca al fine di facilitare lavaggio e asciugatura di piccoli animali.

Le caratteristiche del trovato ed i suoi vantaggi saranno meglio compresi dalla lettura della descrizione particolareggiata che segue fatta con riferimento ai disegni annessi, dati a titolo di esempio non limitativo e nei quali:

- la figura 1 illustra schematicamente, in prospettiva, la vasca oggetto della presente invenzione;
- la figura 2 illustra la stessa vasca mancante della parte di parete frontale in quanto smontabile;
- la figura 3 illustra la stessa vasca vista in prospetto, sempre mancante della parete smontabile;
- le figure 4 e 5 sono sezioni diametrali eseguite rispettivamente nei piani a-a e b-b nella Fig. 3;
- la figura 6 illustra la griglia di chiusura del pozzetto;
- la figura 7 illustra il cestello filtrante da intro-



Luigi Cecchi Magagnoli
Spamato
Reggiano

dufre nella camera del pozzetto;

- la figura 8 illustra una vaschetta da inserire nella camera del pozzetto in sostituzione del cestello filtrante;

- la figura 9 illustra in prospetto la parte di parete smontabile dalla vasca;

- la figura 9 illustra, in profilo, la parete smontabile illustrata in Fig. 9;

- la figura 11 è una sezione diametrale eseguita nel piano indicato in c-c nella Fig. 9;

- la figura 12 è una sezione diametrale identica alla Fig. 4;

- la figura 13 è una sezione diametrale eseguita nel piano indicato in d-d nella Fig. 12;

- la figura 14 è una vista in pianta di Fig. 3.

Nelle diverse figure, gli stessi riferimenti alfa-numeric designano le stesse parti od elementi.

Riferendoci alle Fig. 1 e 2, con 1 viene richiamata la scocca della vasca; con 2 la parete amovibile, vincolata alla scocca mediante catenelle 3, e con 4 il pozzetto attraverso il quale si scarica l'acqua.

Una vasca da impiegarsi per lavare cani e/o altri animali, non necessita di essere riempita d'acqua nè di contenerne una benchè minima quantità in quanto l'animale viene inumidito, frizionato con shampoo e rischiacquato;



Luigi Mossino
Amministratore
Adm. L. Loro

l'acqua deve scorrere e fluire immediatamente attraverso lo scarico senza depositarsi sul fondo.

Pertanto, la vasca oggetto della presente invenzione, si differenzia da tutte le vasche note (le quali consistono in un semplice contenitore munito di un foro di scarico per l'acqua) per avere le seguenti caratteristiche:

- 1) Profilo (Fig. 4-5-12-13) senza ampio arrotondamento fra pareti e fondo vasca onde evitare che l'animale scivoli (come avviene con le vasche note);
- 2) La parete 1/a, a muro, è diritta (verticale); la parete 1/b è inclinata verso l'operatore; il fondo vasca 1/c è piano; gli arrotondamenti R fra fondo e pareti sono ridotti al minimo.
- 3) La parete anteriore 1/b ha una parte 2 amovibile al fine di facilitare:
 - a) l'introduzione dell'animale, che non è più da sollevare fino ad oltre il bordo superiore della vasca;
 - b) l'asciugatura dell'animale (anche nelle gambe) in quanto non impediti dalla parete della vasca;
- 4) Possedere (riportato o integrale) un pozzetto per scarico liquidi 4 (nessuna vasca nota è munita di pozzetto) munito di griglia forata (Fig. 6) di chiusura. Nella camera del pozzetto possono essere inseriti:
 - a) un cestello filtrante Fig. 7 con funzione di trattenere peli e altre impurità solide;



Giuseppe M...
Francesco...
Stefano...

b) una vaschetta Fig. 8 (al posto del cestello filtrante) al fine di trattenere il liquido quando sull'animale si usano antiparassitari. Liquido che travasato in appositi contenitori verrà inviato alle strutture di smaltimento prodotti tossici.

5) Possedere delle guide o rilievi 5 (Fig.12) sui quali sorreggere uno o più pannelli 6, posti sollevati dal fondo vasca, sui quali porre gli animali di piccola taglia i quali, in difetto, sarebbero scomodi da lavare e asciugare posti in fondo alla vasca.

6) La predisposizione per essere installata nei modi noti (cioè : come si installa una normale vasca da bagno), e predisposizione per essere installata su speciale " sottovasca " il quale, oltre ad avere la funzione di piedistallo per la vasca, può, a richiesta, contenere un aspiraliquidi da usarsi per una prima asciugatura dell'animale.

Detto " sottovasca " sarà oggetto di brevetto a parte.

7) Possedere una mensola laterale 8, o ganci per applicarvi detta mensola, sulla quale fare salire l'animale, dopo aspirata l'acqua, per completare l'asciugatura con un phon.

Dette caratteristiche conferiscono alla vasca vantaggi:

a) come praticità d'impiego nel lavaggio e nell'asciugatura dell'animale;



*Arch. Maurizio
P. P. P.
F. P. P.*

b) igienico-sanitari : si possono recuperare i liquidi tossici da rigenerare;

c) ant'infortunistici:

- non necessità più sollevare di peso l'animale per introdurlo nella vasca;

- il cane non scivola più in vasca a causa degli arrotondamenti (presenti nelle vasche note) fra fondo vasca e pareti laterali;

- minor rischio di essere morsi.

Il pannello 2 (Fig.9-10-11) che costituisce la parte mobile della parete anteriore della vasca, è costituito da una struttura pannellare tamburata con bordi sporgenti 2/a, 2/b su tre lati, i quali bordi consentono di inserire il pannello 2 nell'apposito vano ricavato nella parete anteriore della vasca e rimanervi agganciato.

Il bordo esterno 2/b può essere più sporgente del bordo 2/a al fine di servire da appoggio contro la scocca della vasca facilitandone l'inserimento.

Ovviamente il trovato non si limita ai dettagli realizzativi, qui illustrati e/o descritti, ma comprende anche tutte quelle varianti e forme equivalenti realizzati sulla base del presente concetto inventivo, quali ad esempio:

- Nello scarico del pozzetto della vasca può essere inserito, a monte del sifone, un deviatore di flusso ad



Giacchi M. P. P.
Spamont. P.
Trupul. P.

azionamento manuale od automatico; od in alternativa, una elettrovalvola a tre vie, avente la funzione di deviare:

- a) i liquidi non inquinati, in fognatura;
 - b) i liquidi inquinati, in apposito contenitore eliminando l'uso della vaschetta Fig.8;
- alla vasca possono essere applicati o resi integrali:
- a) un gruppo rubinetti con miscelatore acqua calda/fredda e doccetta con tubo flessibile;
 - b) armadietto laterale per contenimento prodotti e utensili d'uso immediato (shampoo, antiparassitari, spazzole, pettini, ecc.);
- la vasca può essere realizzata "destra" o "sinistra"; cioè : con pozzetto sul lato destro o sinistro rispetto a chi lavora;
- con serbatoio raccolta liquidi inquinanti, munito di rilevatore di troppo pieno e avvisatore di raggiunto limite di livello;
- vasca dotata di piedistallo integrale;
- parete anteriore separabile o incernierata.

*Geod. U. D. M. S.
F. M. S. S. S.
S. M. S. S. S.*



RIVENDICAZIONI

- 1) Vasca per lavaggio cani e altri animali avente le seguenti caratteristiche:
- a) Profilo senza arrotondamenti fra pareti e fondo vasca;
 - b) Fondo vasca piano;
 - c) Parte della parete anteriore della vasca, separabile dalla vasca;
 - d) Pozzetto di scarico liquidi applicato o integrale alla vasca;
 - e) Una o più coppie di sostegni ricavati o riportati, a diverse altezze dal fondo vasca, all'interno delle pareti anteriore e posteriore, quale sostegno per pannelli amovibili;
 - f) Mensola laterale, o predisposizione per applicare una mensola laterale, sia a destra che a sinistra rispetto l'operatore;
 - g) Predisposizione per essere murata nelle forme note e/o fissata a particolare piedistallo.
- 2) Vasca secondo la rivendicazione 1, caratterizzata dal fatto che detta parte separabile della parete anteriore della vasca, può essere inserita sulla vasca ad incastro; a cerniera, o con altri sistemi noti.
- 3) Vasca secondo la rivendicazione 1, caratterizzata dal fatto che detto pozzetto di scarico liquidi è chiuso superiormente da una griglia amovibile.



*Quod. Morini
 P. P. P.
 L. P. P.
 L. P. P.*

4) Vasca secondo le rivendicazioni 1 e 3, caratterizzata dal fatto che nella camera di detto pozzetto di scarico liquidi si possono intercambiare un cestello forato con una vaschetta; il primo per trattenere le impurità solide; il secondo per trattenere anche i liquidi.

5) Vasca secondo le rivendicazioni 1, 3 e 4, caratterizzata dal fatto che al manicotto in uscita da detto pozzetto di scarico si può applicare, o realizzare integrale, un deviatore, o una elettrovalvola a tre vie, o altro dispositivo analogo, avente la funzione di fare defluire il liquido o in fognatura o in apposito contenitore in funzione del fatto che il liquido da scaricare sia o non inquinante.

6) Vasca secondo la rivendicazione 1, caratterizzata dal fatto che detti pannelli sui quali porre gli animali piccoli da lavare, sono sorretti o inseribili su guide o rilievi, posti a diverse altezze dal fondo vasca.

7) Vasca secondo la rivendicazione 6, caratterizzata dal fatto che dette guide o rilievi sono ricavati o riportati sulle pareti posteriore e anteriore della vasca, fra di loro diametralmente opposti, nella parte interna della vasca.

8) Vasca secondo ciascuna delle rivendicazioni precedenti, caratterizzata dal fatto che può essere sorretta da apposito piedistallo ad essa applicato o ad essa in-



*Georg. Mossi
Spamio e C.
Trieste. Ito*

integrale; come pure installata nelle forme note.

9) Vasca secondo la rivendicazione 1, caratterizzata dal fatto che detta mensola laterale, destra o sinistra o da ambo i lati, può essere integrale o applicata.

10) Vasca secondo le rivendicazioni 1 e 9, caratterizzata dal fatto che lateralmente, la vasca, è predisposta per potervi inserire, o comunque, applicare una mensola.

11) Vasca secondo ciascuna delle rivendicazioni precedenti, caratterizzata dal fatto che ad essa può essere applicato, o realizzato in forma integrale, un gruppo rubinetti con miscelatore acqua calda/fredda, e doccetta con tubo flessibile.

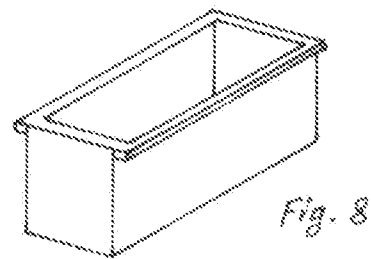
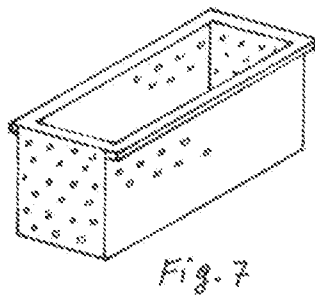
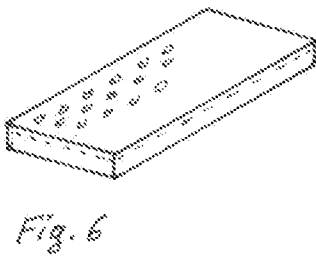
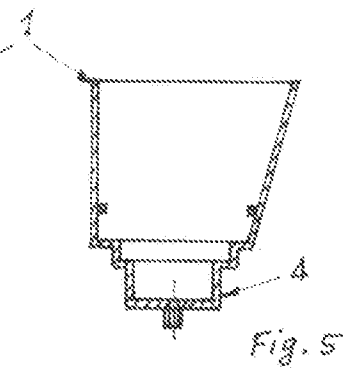
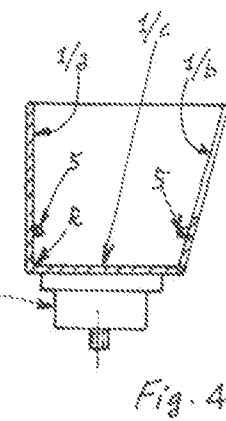
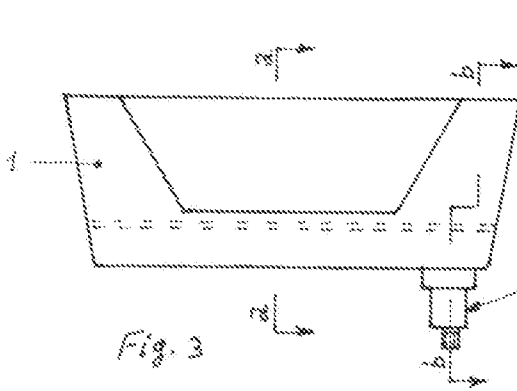
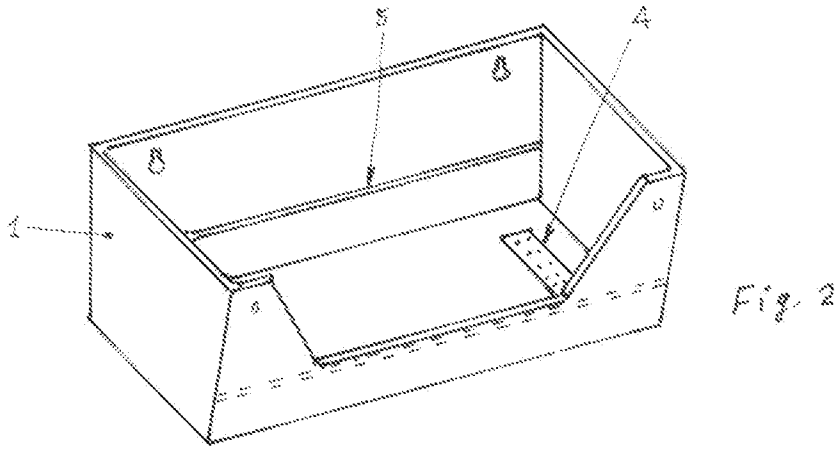
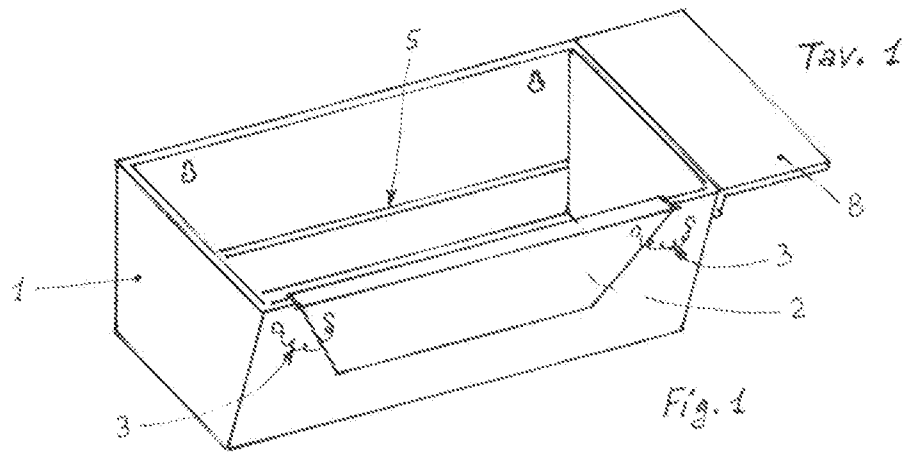
12) Vasca secondo ciascuna delle rivendicazioni precedenti, caratterizzata dal fatto che può essere realizzata "destra" o "sinistra"; cioè, con pozzetto a destra o a sinistra rispetto all'operatore.

13) Vasca secondo ciascuna delle rivendicazioni precedenti, in cui anche la presenza di una sola, come pure più di una, delle caratteristiche indicate con le lettere da "a" ad "f" nella rivendicazione 1, costituisce sufficiente oggetto di novità intrinseca ed estrinseca per motivare il diritto di privativa.

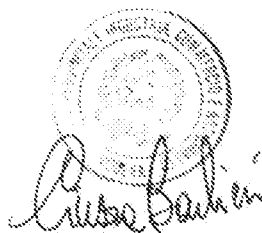
Carpi 19 febbraio 1994

Luigi Merzoni
Stefano Orsi
Stefano Orsi





*Giuseppe Marinoni
 Giovanni P. Poma
 Ingegn. Soc.*



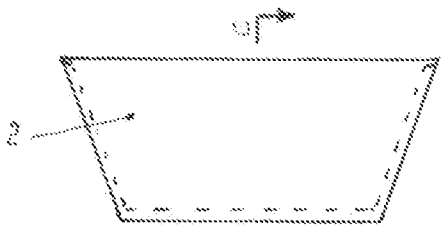


Fig. 9



Fig. 10



Fig. 11

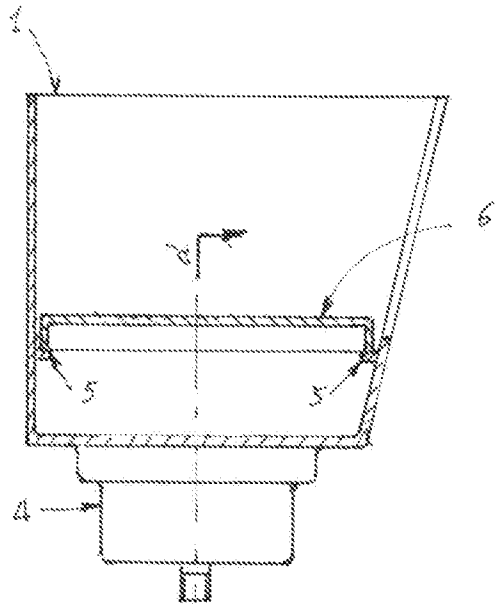


Fig. 12

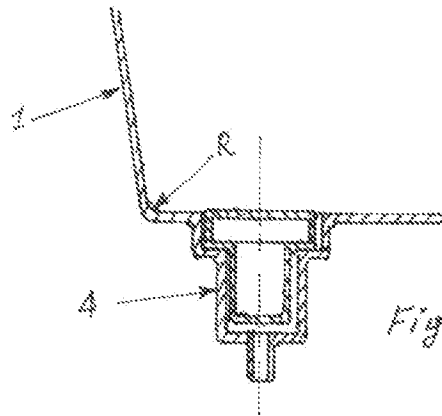


Fig. 13

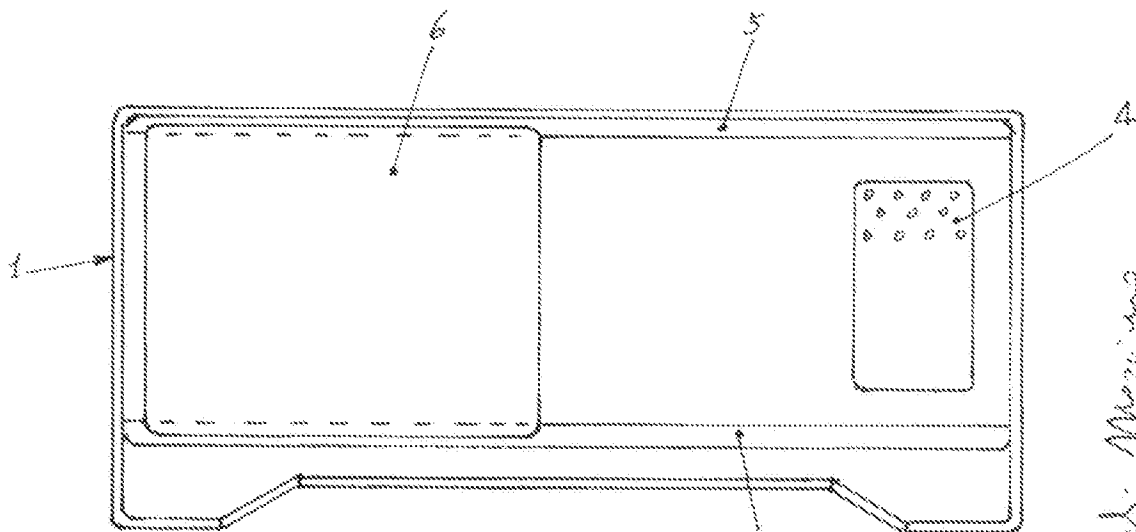



Fig. 14

*Quest. Mercurio
Spanno's Door
Substrate for*


Russell Baker