



Государственный комитет
СССР
по делам изобретений
и открытий

О П И С А Н И Е ИЗОБРЕТЕНИЯ

К АВТОРСКОМУ СВИДЕТЕЛЬСТВУ

(11) 842288

(61) Дополнительное к авт. свид-ву № 416482

(22) Заявлено 28.03.79 (21) 2743603/25-27

с присоединением заявки № —

(23) Приоритет —

Опубликовано 30.06.81. Бюллетень № 24

Дата опубликования описания 05.07.81

(51) М. Кл.³

F 16 D 41/07

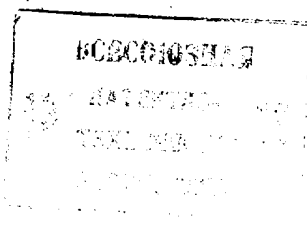
(53) УДК 621.825.
5(088.8)

(72) Автор
изобретения

А. И. Мишкин

(71) Заявитель

Институт горного дела АН Казахской ССР



(54) МУФТА СВОБОДНОГО ХОДА

1

Изобретение относится к машиностроению.

По основному авт. св. № 416482 известна муфта свободного хода, содержащая две концентрично установленные обоймы, между которыми смонтированы полые упругие тела заклинивания в виде гильз, внутри которых смонтированы прилегающие к их внутренним поверхностям пластинчатые спиральные пружины, причем гильзы установлены с натягом, а все пружины имеют одно-

Такая муфта имеет недостаточную надежность, так как витки пружин нельзя плотно свернуть с сохранением их упругих свойств.

Цель изобретения — повышение надежности.

Поставленная цель достигается за счет того, что внутри каждой пружины установлен стержень.

На чертеже показана предлагаемая муфта свободного хода. общий вид.

2

Муфта свободного хода включает концентрично установленные обоймы 1 и 2, между которыми смонтированы тела заклинивания в виде упругих гильз 3, а внутри их установлены ленточные спиральные пружины 4 в виде плотных рулонов. Пружины 4 плотно, односторонне навиты на стержни 5. Гильзы 3 вставлены в зазор между обоймами 1 и 2 с предварительной упругой деформацией, так как их наружный диаметр выполнен больше зазора.

При относительном вращении обойм 1 и 2 в направлении навивки пружин 4 последние за счет упругой деформации гильз 3 уплотняются вокруг стержней 5, уменьшая наружный диаметр рулона. При этом сила воздействия пружин на стенки гильз 3 уменьшается до минимальной величины, что обеспечивает свободное вращение обойм 1 и 2. При вращении обойм 1 и 2 в направлении, обратном навивке пружин 4, последние, при упругой деформации гильз 3, раскручиваются, увеличивая диаметр рулона. Пружины 4, воздействуя на стенки гильз

3, разжимают их, создавая тормозящий момент и предотвращая обратный ход муфты.

Формула изобретения

Муфта свободного хода по авт. св. № 416482, отличающаяся тем, что, с целью повышения надежности, она снабжена стерж-

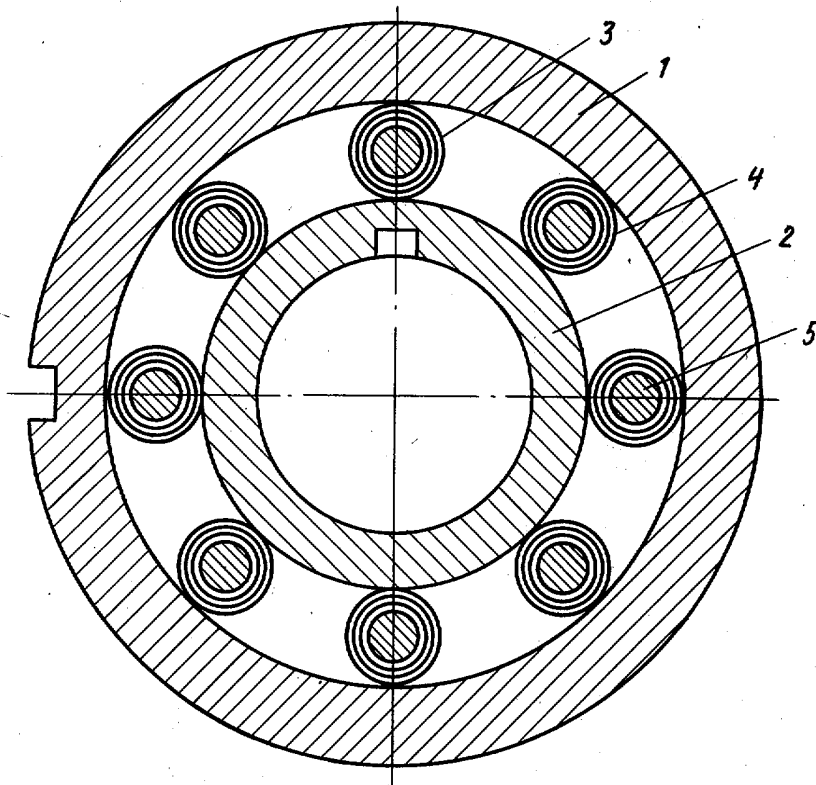
нями, установленными внутри каждой пружины.

Источники информации,

принятые во внимание при экспертизе

1. Авторское свидетельство СССР

№ 416482, кл. F 16 D 41/07, 1974.



Редактор Е. Спиридонова
Заказ 5017/34

Составитель Л. Атрушкевич

Техред А. Бойкас

Тираж 1006

Корректор

Подписное

ВНИИПИ Государственного комитета СССР

по делам изобретений и открытий

113035, Москва, Ж-35, Раушская наб., д. 4/5

Филиал ППП «Патент», г. Ужгород, ул. Проектная, 4