

(12) 특허협력조약에 의하여 공개된 국제출원

(19) 세계지식재산권기구  
국제사무국

(43) 국제공개일  
2012년 9월 27일 (27.09.2012)



(10) 국제공개번호  
WO 2012/128539 A3

- (51) 국제특허분류:  
F03D 3/02 (2006.01) F03D 11/02 (2006.01)  
F03D 11/00 (2006.01) F03D 11/04 (2006.01)
- (21) 국제출원번호: PCT/KR2012/001996
- (22) 국제출원일: 2012년 3월 21일 (21.03.2012)
- (25) 출원언어: 한국어
- (26) 공개언어: 한국어
- (30) 우선권정보:  
10-2011-0025097 2011년 3월 22일 (22.03.2011) KR
- (72) 발명자: 김
- (71) 출원인: 김용택 (KIM, Yong-Tak) [KR/KR]; 경상남도 합천군 묘산면 향촌부락 163-2, 678-870 Gyeongsangnam-do (KR).
- (74) 대리인: 특허법인 웰-엘엔케이 (WELL-L&K PATENT FRIM); 서울특별시 강남구 역삼동 648-15 신원빌딩 1층, 135-911 Seoul (KR).
- (81) 지정국 (별도의 표시가 없는 한, 가능한 모든 종류의 국내 권리의 보호를 위하여): AE, AG, AL, AM, AO, AT, AU, AZ, BA, BB, BG, BH, BR, BW, BY, BZ, CA,

CH, CL, CN, CO, CR, CU, CZ, DE, DK, DM, DO, DZ, EC, EE, EG, ES, FI, GB, GD, GE, GH, GM, GT, HN, HR, HU, ID, IL, IN, IS, JP, KE, KG, KM, KN, KP, KZ, LA, LC, LK, LR, LS, LT, LU, LY, MA, MD, ME, MG, MK, MN, MW, MX, MY, MZ, NA, NG, NI, NO, NZ, OM, PE, PG, PH, PL, PT, QA, RO, RS, RU, RW, SC, SD, SE, SG, SK, SL, SM, ST, SV, SY, TH, TJ, TM, TN, TR, TT, TZ, UA, UG, US, UZ, VC, VN, ZA, ZM, ZW.

(84) 지정국 (별도의 표시가 없는 한, 가능한 모든 종류의 역내 권리의 보호를 위하여): ARIPO (BW, GH, GM, KE, LR, LS, MW, MZ, NA, RW, SD, SL, SZ, TZ, UG, ZM, ZW), 유라시아 (AM, AZ, BY, KG, KZ, MD, RU, TJ, TM), 유럽 (AL, AT, BE, BG, CH, CY, CZ, DE, DK, EE, ES, FI, FR, GB, GR, HR, HU, IE, IS, IT, LT, LU, LV, MC, MK, MT, NL, NO, PL, PT, RO, RS, SE, SI, SK, SM, TR), OAPI (BF, BJ, CF, CG, CI, CM, GA, GN, GQ, GW, ML, MR, NE, SN, TD, TG).

공개:

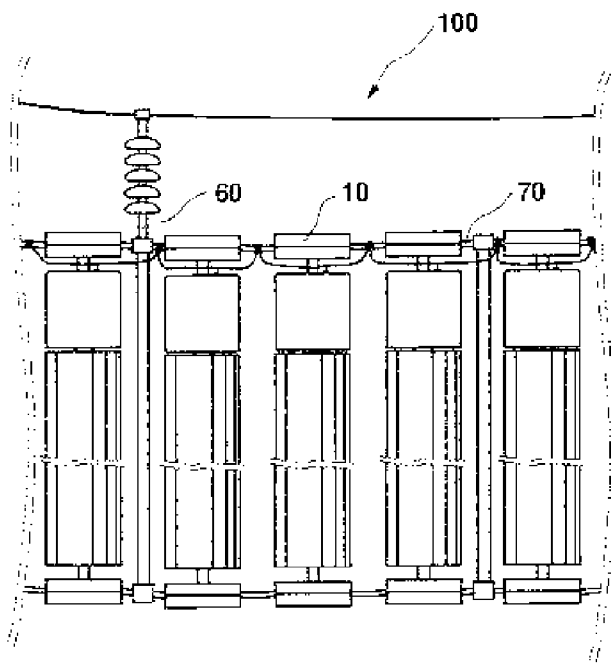
- 국제조사보고서와 함께 (조약 제 21 조(3))
- 청구범위 보정 기한 만료 전의 공개이며, 보정서를 접수하는 경우 그에 관하여 별도 공개함 (규칙 48.2(h))

[다음 쪽 계속]

(54) Title: CURTAIN-SUSPENSION-TYPE POWER-GENERATING APPARATUS

(54) 발명의 명칭 : 커튼 현수발전 장치

[Fig. 1]



(57) Abstract: The present invention relates to a curtain-suspension-type power-generating apparatus in which generator bodies, i.e. turbines using the force of the wind, are vertically and densely suspended from upper and lower wire ropes connected in parallel, such that the generator bodies rotate along the upper and lower wire ropes. The curtain-suspension-type power-generating apparatus comprises: a plurality of curved turbine blades which rotate by means of the wind blowing from the outside; a generator coupled in a straight line to the center of the turbine blades; an upper wire rope and a lower wire rope connected between the upper ends or lower ends of steel towers such that the upper wire rope and the lower wire rope are arranged in parallel; and a plurality of generator bodies densely installed at the upper and lower wire ropes arranged in parallel. The number of the wire ropes having the plurality of generator bodies installed thereon may be one, two, three, or more connected together so as to form a radial shape. The thus-configured curtain-suspension-type power-generating apparatus may easily generate electrical energy in any place in which there is wind, and may mass-produce electrical energy.

(57) 요약서:

[다음 쪽 계속]

WO 2012/128539 A3



---

연결 고정된 평행의 상부, 하부 와이어 로프(Wire rope)에, 평행의 상부, 하부 와이어 로프를 따라 회전하는 풍력 터빈인 발전기 몸체를 수직으로 촘촘히 매달은 커튼 현수발전 장치에 관한 것으로서, 외부에서 불어오는 바람에 의해서 회전하는 곡면의 여러 날개의 터빈 날개와, 그 터빈 날개와 중심으로 일직선으로 고정 결합 되는 발전기가 일체를 이루고, 평행의 상부, 하부 와이어가 철탑 상부 기둥 끝과 상부 기둥 끝으로 또는 철탑 하부로 두 줄로 서로 평행 연결되고, 발전기 몸체 다수 개가 평행의 상부, 하부 와이어에 수직으로 촘촘히 설치되고, 다수개의 발전기가 장착된 와이어 줄이 한 줄, 두 줄, 세 줄, 또는 각 방사상으로 연결되는 구성을 마련한다. 이러한 커튼 현수발전 장치를 마련하는 것에 의해 바람이 부는 어떠한 곳이라도 거부감 없이 전기 생산이 가능하며, 전기 에너지를 대량 생산할 수 있다는 효과가 얻어진다.

## INTERNATIONAL SEARCH REPORT

International application No.

**PCT/KR2012/001996**

## A. CLASSIFICATION OF SUBJECT MATTER

**F03D 3/02(2006.01)i, F03D 11/00(2006.01)i, F03D 11/02(2006.01)i, F03D 11/04(2006.01)i**

According to International Patent Classification (IPC) or to both national classification and IPC

## B. FIELDS SEARCHED

Minimum documentation searched (classification system followed by classification symbols)

F03D 3/02; F03D 11/04; F03D 1/02; F03D 3/00; F03D 9/00; F03D 1/00

Documentation searched other than minimum documentation to the extent that such documents are included in the fields searched  
Korean Utility models and applications for Utility models: IPC as above  
Japanese Utility models and applications for Utility models: IPC as aboveElectronic data base consulted during the international search (name of data base and, where practicable, search terms used)  
eKOMPASS (KIPO internal) & Keywords: wind force, generator, wire

## C. DOCUMENTS CONSIDERED TO BE RELEVANT

| Category* | Citation of document, with indication, where appropriate, of the relevant passages            | Relevant to claim No. |
|-----------|---|-----------------------|
| Y         | JP 2000-291529 A (GANTAN BEAUTY IND. CO., LTD.) 17 October 2000<br>See pages 1-5, figures 1-5 | 1-7                   |
| Y         | KR 10-2006-0122432 A (CHOI, HONG KYU et al.) 30 November 2006<br>See pages 2-6, figures 1-10  | 1-7                   |
| A         | KR 10-0979177 B1 (CAE-KOREA CO.,LTD.) 01 September 2010<br>See pages 2-6, figures 1-4         | 1-7                   |

 Further documents are listed in the continuation of Box C. See patent family annex.

\* Special categories of cited documents:

"A" document defining the general state of the art which is not considered to be of particular relevance

"E" earlier application or patent but published on or after the international filing date

"L" document which may throw doubts on priority claim(s) or which is cited to establish the publication date of another citation or other special reason (as specified)

"O" document referring to an oral disclosure, use, exhibition or other means

"P" document published prior to the international filing date but later than the priority date claimed

"I" later document published after the international filing date or priority date and not in conflict with the application but cited to understand the principle or theory underlying the invention

"X" document of particular relevance; the claimed invention cannot be considered novel or cannot be considered to involve an inventive step when the document is taken alone

"Y" document of particular relevance; the claimed invention cannot be considered to involve an inventive step when the document is combined with one or more other such documents, such combination being obvious to a person skilled in the art

"&amp;" document member of the same patent family

Date of the actual completion of the international search

31 OCTOBER 2012 (31.10.2012)

Date of mailing of the international search report

**31 OCTOBER 2012 (31.10.2012)**

Name and mailing address of the ISA/KR

Korean Intellectual Property Office  
Government Complex-Daejeon, 139 Seonsa-ro, Daejeon 302-701,  
Republic of Korea

Facsimile No. 82-42-472-7140

Authorized officer

Telephone No.

**INTERNATIONAL SEARCH REPORT**  
Information on patent family members

International application No.

**PCT/KR2012/001996**

| Patent document cited in search report | Publication date | Patent family member | Publication date |
|--|------------------|----------------------|------------------|
| JP 2000-291529 A                       | 17.10.2000       | NONE                 |                  |
| KR 10-2006-0122432 A                   | 30.11.2006       | WO 2006-126863 A1    | 30.11.2006       |
| KR 10-0979177 B1                       | 01.09.2010       | NONE                 |                  |

**A. 발명이 속하는 기술분류(국제특허분류(IPC))**  
  
**F03D 3/02(2006.01)i, F03D 11/00(2006.01)i, F03D 11/02(2006.01)i, F03D 11/04(2006.01)i**

**B. 조사된 분야**

조사된 최소문헌(국제특허분류를 기재)  
F03D 3/02; F03D 11/04; F03D 1/02; F03D 3/00; F03D 9/00; F03D 1/00

조사된 기술분야에 속하는 최소문헌 이외의 문헌  
한국등록실용신안공보 및 한국공개실용신안공보: 조사된 최소문헌란에 기재된 IPC  
일본등록실용신안공보 및 일본공개실용신안공보: 조사된 최소문헌란에 기재된 IPC

국제조사에 이용된 전산 데이터베이스(데이터베이스의 명칭 및 검색어(해당하는 경우))  
eKOMPASS(특허청 내부 검색시스템) & 키워드: 풍력, 발전기, 와이어

**C. 관련 문헌**

| 카테고리* | 인용문헌명 및 관련 구절(해당하는 경우)의 기재   | 관련 청구항 |
|-------|--|--------|
| Y     | JP 2000-291529 A (GANTAN BEAUTY IND. CO., LTD.) 2000.10.17<br>페이지 1-5, 도면 1-5 참조 | 1-7    |
| Y     | KR 10-2006-0122432 A (최홍규 외 1명) 2006.11.30<br>페이지 2-6, 도면 1-10 참조                | 1-7    |
| A     | KR 10-0979177 B1 (씨에이코리아(주)) 2010.09.01<br>페이지 2-6, 도면 1-4 참조                    | 1-7    |

추가 문헌이 C(계속)에 기재되어 있습니다.       대응특허에 관한 별지를 참조하십시오.

\* 인용된 문헌의 특별 카테고리:  
 “A” 특별히 관련이 없는 것으로 보이는 일반적인 기술수준을 정의한 문헌      “T” 국제출원일 또는 우선일 후에 공개된 문헌으로, 출원과 상충하지 않으며 발명의 기초가 되는 원리나 이론을 이해하기 위해 인용된 문헌  
 “E” 국제출원일보다 빠른 출원일 또는 우선일을 가지나 국제출원일 이후에 공개된 선출원 또는 특허 문헌      “X” 특별한 관련이 있는 문헌. 해당 문헌 하나만으로 청구된 발명의 신규성 또는 진보성이 없는 것으로 본다.  
 “L” 우선권 주장에 의문을 제기하는 문헌 또는 다른 인용문헌의 공개일 또는 다른 특별한 이유(이유를 명시)를 밝히기 위하여 인용된 문헌      “Y” 특별한 관련이 있는 문헌. 해당 문헌이 하나 이상의 다른 문헌과 조합하는 경우로 그 조합이 당업자에게 자명한 경우 청구된 발명은 진보성이 없는 것으로 본다.  
 “O” 구두 개시, 사용, 전시 또는 기타 수단을 언급하고 있는 문헌      “&” 동일한 대응특허문헌에 속하는 문헌  
 “P” 우선일 이후에 공개되었으나 국제출원일 이전에 공개된 문헌

|  |  |
|--|--|
| 국제조사의 실제 완료일<br>2012년 10월 31일 (31.10.2012) | 국제조사보고서 발송일<br><b>2012년 10월 31일 (31.10.2012)</b> |
|--|--|

|  |                                   |
|--|-----------------------------------|
| ISA/KR의 명칭 및 우편주소<br>대한민국 특허청<br>(302-701) 대전광역시 서구 청사로 189,<br>4동 (둔산동, 정부대전청사)<br>팩스 번호 82-42-472-7140 | 심사관<br>최수혁<br>전화번호 82-42-481-8565 |
|--|-----------------------------------|



| 국제조사보고서에서<br>인용된 특허문헌 | 공개일          | 대응특허문헌            | 공개일          |
|-----------------------|--------------|-------------------|--------------|
| JP 2000-291529 A      | 2000. 10. 17 | 없음                |              |
| KR 10-2006-0122432 A  | 2006. 11. 30 | WO 2006-126863 A1 | 2006. 11. 30 |
| KR 10-0979177 B1      | 2010. 09. 01 | 없음                |              |