



(12)发明专利申请

(10)申请公布号 CN 106913067 A

(43)申请公布日 2017.07.04

(21)申请号 201710194715.9

(22)申请日 2017.03.29

(71)申请人 陆韬

地址 312500 浙江省绍兴市新昌县南明街
道江南路一弄16幢241室

(72)发明人 陆韬

(51)Int. Cl.

A47B 3/06(2006.01)

A47B 13/08(2006.01)

A47B 13/16(2006.01)

A47B 17/00(2006.01)

A47B 23/04(2006.01)

F16B 12/02(2006.01)

F21V 33/00(2006.01)

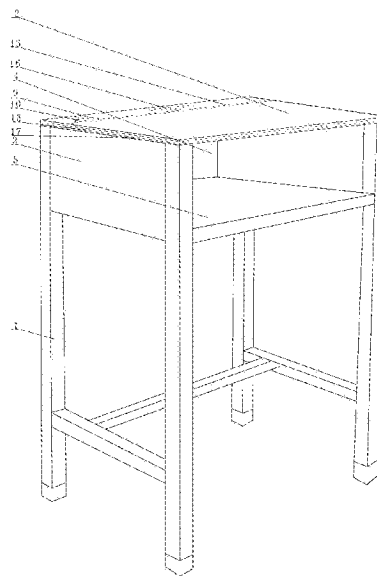
权利要求书1页 说明书4页 附图4页

(54)发明名称

多功能书桌

(57)摘要

本发明提供了一种多功能书桌,其包括四根桌脚、桌面板、两侧板、挡板和抽屉底板,所述两侧板可拆卸安装在桌脚上,所述桌面板、挡板和抽屉底板活动链接成一体,所述桌面板和抽屉底板的四个角分别固定在四根桌脚上,同时桌面板和抽屉底板通过安装块固定在桌脚上,所述桌面板、挡板和抽屉底板之间的空间形成抽屉。本发明具有结构简单、拆卸方便、设计合理等优点,具有较好的市场前景和推广价值。



1. 一种多功能书桌,其包括四根桌脚、桌面板、两侧板、挡板和抽屉底板,其特征在于:所述四根桌脚上都设置有安装块,每根桌脚上设置有2个安装块,其中一个安装块设置在桌脚顶部,另一安装块设置在桌脚的中间部位,两个安装块的间距与侧板和挡板的高度相同,且所有安装块都是朝向桌内侧,四根桌脚上还开有与侧板的短边长度相应的凹槽;所述两侧板、桌面板、挡板和抽屉板都是长方体,所述两侧板可拆卸安装在桌脚上,所述两侧板的下边缘和上边缘上都设置有承重条;所述桌面板、挡板和抽屉底板活动链接成一体,所述桌面板和抽屉底板的四个角分别固定在四根桌脚上,且桌面板和抽屉底板的较短两边放置在侧板的承重条上,同时桌面板和抽屉底板通过安装块固定在桌脚上,所述挡板也通过安装块固定在桌脚上,所述桌面板、挡板和抽屉底板之间的空间形成抽屉;所述桌面板上还安装有计算器,在计算器旁边还安装有电源开关,电源安装在桌面板下表面上,且电源连接有一个照明灯,所述照明灯安装在桌面板背面,所述桌面板上表面设置有排水槽,在桌面板中间设置有防水层;所述桌面板上还可拆卸式地安装有支架,所述支架由两根竖梁和一根横梁组成,两根竖梁下端可转动安装在桌面板较短边的侧面,两根竖梁上端连接横梁两端,所述横梁长度与桌面板长度相同,所述横梁上还安装有支撑架,支撑架一端连接在横梁上,另一端上为一个转动连接销,在桌面板上与支撑架相应位置处设置有十字槽,连接销顶部的宽度小于十字槽长边大于十字槽的短边;所述支撑架与竖梁相对的两侧面上都开有滑槽,所述竖梁与支撑架相对的面上也开有滑槽;所述横梁上设置有固定支撑架的卡扣;所述桌面板的两侧边和正面边上都设置有固定支架的限位台。

2. 根据权利要求1所述的多功能书桌,其特征在于:所述两侧板的短边嵌入在桌脚的凹槽内,然后通过插销固定。

3. 根据权利要求1所述的多功能书桌,其特征在于:所述挡板、抽屉底板和桌面板都是通过螺钉固定在安装块上的。

4. 根据权利要求1所述的多功能书桌,其特征在于:所述排水槽深度小于桌面板厚度的三分之一。

5. 根据权利要求1所述的多功能书桌,其特征在于:所述桌面板、挡板和抽屉底板之间采用合页连接。

6. 根据权利要求1所述的多功能书桌,其特征在于:所述计算器为触屏式计算器。

7. 根据权利要求1所述的多功能书桌,其特征在于:所述支撑架为伸缩结构。

8. 根据权利要求1或7所述的多功能书桌,其特征在于:支撑架上端滑动连接在横梁上。

多功能书桌

技术领域

[0001] 本发明涉及生活用品领域,具体是一种可以快速折叠的多功能书桌。

背景技术

[0002] 书桌是我们常用的生活物品,主要用于摆放物品、书籍等,同时也是学习办公常用的物品。现有的书桌多种多样,但是人们在使用书桌时往往需要书桌具有更多更实用的功能。现有的书桌大多功能单一,仅仅是一个能学习或者办公的工具,同时书桌其结构的固定性,往往需要占用一定的空间,当办公环境或者居住环境不大的情况,往往如何收放书桌成了一大难题。同时现有的书桌没有一些能辅助看书的功能,因此使得人员使用书桌办公或看书时,给颈椎和手臂带来一定的疲劳度。

发明内容

[0003] 本发明的目的是为了提供一种结构简单、能快速折叠且具有辅助看书功能的多功能书桌。

[0004] 本发明为了实现上述目的所采用的技术方案如下:

一种多功能书桌,其包括四根桌脚、桌面板、两侧板、挡板和抽屉底板,其中所述四根桌脚上都设置有安装块,且每根桌脚上设置有2个安装块,其中一个安装块设置在桌脚顶部,另一安装块设置在桌脚的中间部位,两个安装块的间距与侧板和挡板的高度相同,且所有安装块都是朝向桌内侧,四根桌脚上还开有与侧板的短边长度相应的凹槽;所述两侧板、桌面板、挡板和抽屉板都是长方体,所述两侧板可拆卸安装在桌脚上,所述两侧板的下边缘和上边缘上都设置有承重条;所述桌面板、挡板和抽屉底板活动链接成一体,所述桌面板和抽屉底板的四个角分别固定在四根桌脚上,且桌面板和抽屉底板的较短两边放置在侧板的承重条上,同时桌面板和抽屉底板通过安装块固定在桌脚上,所述挡板也通过安装块固定在桌脚上,所述桌面板、挡板和抽屉底板之间的空间形成抽屉;所述桌面上还安装有计算器,在计算器旁边还安装有电源开关,所述电源安装在桌面板下表面上,且电源连接有一个照明灯,所述照明灯安装在桌面板背面,所述桌面上表面设置有排水槽,在桌面板中间设置有防水层;所述桌面上还可拆卸式地安装有支架,所述支架由两根竖梁和一根横梁组成,两根竖梁下端可转动安装在桌面板较短边的侧面,两根竖梁上端连接横梁两端,所述横梁长度与桌面板长度相同,所述横梁上还安装有支撑架,支撑架一端连接在横梁上,另一端上为一个转动连接销,在桌面上与支撑架相应位置处设置有十字槽,连接销顶部的宽度小于十字槽长边大于十字槽的短边;所述支撑架与竖梁相对的两侧面上都开有滑槽,所述竖梁与支撑架相对的面上也开有滑槽;所述横梁上设置有固定支撑架的卡扣;所述桌面板的两侧边和正面边上都设置有固定支架的限位台。

[0005] 根本发明所提供的多功能书桌,其中进一步的优选技术方案是:所述两侧板的短边嵌入在桌脚的凹槽内,然后通过插销固定,这样能增加书桌的牢固程度。

[0006] 根本发明所提供的多功能书桌,其中进一步的优选技术方案是:所述挡板、抽屉底

板和桌面板都是通过螺钉固定在安装块上的进一步增加书桌的牢固程度。

[0007] 根本发明所提供的多功能书桌,其中进一步的优选技术方案是:所述排水槽深度小于桌面板厚度的三分之一。

[0008] 根本发明所提供的多功能书桌,其中进一步的优选技术方案是:所述桌面板、挡板和抽屉底板之间采用合页连接。

[0009] 根本发明所提供的多功能书桌,其中进一步的优选技术方案是:所述计算器为触屏式计算器。

[0010] 根本发明所提供的多功能书桌,其中进一步的优选技术方案是:所述支撑架为伸缩结构,这样可以根据实际情况调整支撑架的倾斜度。

[0011] 根本发明所提供的多功能书桌,其中进一步的优选技术方案是:支撑架上端滑动连接在横梁上。

[0012] 本发明在桌面板上安装一个支架,且支架设置有滑槽,这样就可以将平板电脑等物品嵌入滑槽内,从而降低阅读时需要手扶平板或书籍,使得使用者更加轻松。同时本发明的桌脚、桌面板、挡板和侧板及支架都是可以拆卸式的安装,当拆下后,大幅降低了书桌占用的空间。同时本书桌还具有计算器和照明灯方便使用者。由此可见本发明具有结构简单、拆卸方便、设计合理等优点,具有较好的市场前景和推广价值。

附图说明

[0013] 图1是本发明结构示意图。

[0014] 图2是支架结构示意图。

[0015] 图3是侧板结构示意图。

[0016] 图4是桌脚结构示意图

图5是桌面板、挡板和抽屉底板连接后展开平面结构示意图

图6是桌面板截面剖视结构示意图

图中:1-桌脚,2-桌面板,3-侧板,4-挡板,5-抽屉底板,6-安装块,7-凹槽,8-承重条,9-计算器,10-电源开关,11-电源,12-照明灯,13-排水槽,14-防水层,15-支架,1501-竖梁,1502-横梁,1503-支撑架,1504-连接销,1505-滑槽,16-十字槽,17-限位台。

具体实施方式

[0017] 下面将结合附图对本发明的技术方案做进一步说明。

[0018] 一种多功能书桌,其包括四根桌脚1、桌面板2、两侧板3、挡板4和抽屉底板。其中四根桌脚1上都设置有安装块6,且每根桌脚1上设置有2个安装块6,其中一个安装块6设置在桌脚1顶部,另一个安装块6设置在桌脚1的中间部位,同一桌脚1上的两个安装块6之间的间距与侧板3和挡板4的高度(宽度)相同,且所有安装块6都是朝向桌内侧。

[0019] 本发明中的四根桌脚1上还开有与侧板3的短边(高度/宽度)长度相应的凹槽7用于安装侧板3。所述两侧板3、桌面板2、挡板4和抽屉板5都是长方体。所述两侧板3可拆卸安装在桌脚1上,所述两侧板3的下边缘和上边缘上都设置有承重条8。所述桌面板2、挡板4和抽屉底板5活动链接成一体,具体是采用合页连接的,这样拆卸后桌面板2挡板4和抽屉底板5就可以折叠在一起,大幅降低占用空间。所述桌面板2和抽屉底板5的四个角分别固定在四

根桌脚1上,且桌面板2和抽屉底板5的较短两边放置在侧板3的承重条8上,同时桌面板2和抽屉底板5通过安装块6固定在桌脚上,具体是采用螺钉固定的。

[0020] 本发明中的挡板4也通过安装块6固定在桌脚上,也是采用螺钉固定。所述桌面板2、挡板4和抽屉底板5之间的空间形成抽屉,用于盛放各种物品。

[0021] 本发明中的桌面板2上还安装有计算器9,在计算器9旁边还安装有电源开关10,电源11安装在桌面板2下表面上,且电源11连接有一个照明灯12,所述照明灯12安装在桌面板2的背面,所述桌面板2上表面设置有排水槽13,在桌面板2中间设置有防水层14以防止漏水影响到计算器9和照明灯12的使用。

[0022] 本发明中的桌面板2上还可拆卸式地安装有支架15,所述支架15由两根竖梁1501和一根横梁1502组成,两根竖梁1501下端可转动安装在桌面板2较短边的侧面,两根竖梁1501上端连接横梁1502两端。所述横梁1502长度与桌面板2长度相同。所述横梁1502上还安装有支撑架1503,支撑架1503一端连接在横梁1502上,另一端上为一个转动连接销1504,连接销1504可以在支撑架1503上 360° 地任意旋转;在桌面板2上与支撑架1503相应位置处设置有十字槽16,连接销1504顶部的宽度小于十字槽16长边大于十字槽16的短边,这样就可以将连接销1504插入到十字槽16内;同时在横梁1502与支撑架1503连接处也设置有与十字槽16长度相同的滑槽,这样就可以调整支撑架1503与两个竖梁1501之间的间距。所述支撑架1503与竖梁1501相对的两侧面上都开有滑槽1505,所述竖梁1501与支撑架1503相对的面上也开有滑槽1505,这样就可以将需要阅读的纸张(等比较薄且很轻的)放入到滑槽里面,不需要再用手托着,从而提高阅读的舒适度,如果需要阅读的读物比两滑槽之间的间距大,则可以直接靠在竖梁和支撑架上,也同样不需要用手扶着。所述横梁1502上设置有固定支撑架1503的卡扣件。所述桌面板2的两侧边和正面边上都设置有固定支架的限位台17,当支架15放下时,支架的竖梁就收纳并紧贴桌面板的两侧边上,横梁就紧贴在桌面板的正面边上,然后由限位台17支撑支架。同时该支架15与桌面板连接处也安装了旋转限位台,该旋转限位台的最大倾斜角度与桌面之间的夹角为 150° ,经过使用测试,如果超过 150° 则读物会很容易滑动,从而不能靠在支架上。为了配合读物能更加稳定地靠在支架上而不滑到,本发明将书桌桌面板的上表面设置一些条纹或者其他增加摩擦系数的纹路。

[0023] 本发明中的两侧板3的短边嵌入在桌脚1的凹槽7内,然后通过插销固定,这样方便拆卸。本发明中桌面板上的排水槽13的深度小于桌面板厚度的三分之一,同时在排水槽下方的桌面板上设置有防水层14,进一步提高书桌的安全性。

[0024] 本发明中的计算器为触屏式计算器,这样方便使用者。

[0025] 本发明中支架的支撑架1503为伸缩结构,这样方便安装。本发明中的支撑架1503上端滑动连接在横梁1502上,同时桌面上的十字槽的长度与支撑架1503的滑动长度相同,这样就可以调整支撑架1503与竖梁1501之间的间距,从而可以支撑不同宽度的书籍或者平板电脑。同时根据需要支撑架1503可以设置成为2根或者更多,以适应不同的情况需求。本发明还将电源开关设置在桌面上表面上,因此控制操作十分方便,可以控制照明灯的开关,方便随时观看桌抽屉内的物品堆放情况。

[0026] 本发明不适用时,可以拆卸成为4根桌脚、5个独立的面板(桌面板,两个侧板,挡板,抽屉底板,),四根梁(支撑架的两个竖梁、一个横梁和一个支撑架),同时本发明中四个桌脚下方的固定支撑杆也是可拆卸式地按照。本书桌最终拆卸后的部件全是面板或者杆状

的部件(如桌脚、桌脚下端的支撑杆、支撑架等),可以进行重叠堆放,因此可以大幅地减少收纳空间,同时还便于携带和搬运。

[0027] 上文已经示出和描述了本发明的实施方式,可以理解的是,上述实施方式是示例性的,不能理解为对本发明的限制;本领域的普通技术人员在本发明的范围内对上述实施例进行的变化、修改、替换和变型,应属于本发明请求保护的范围之内。

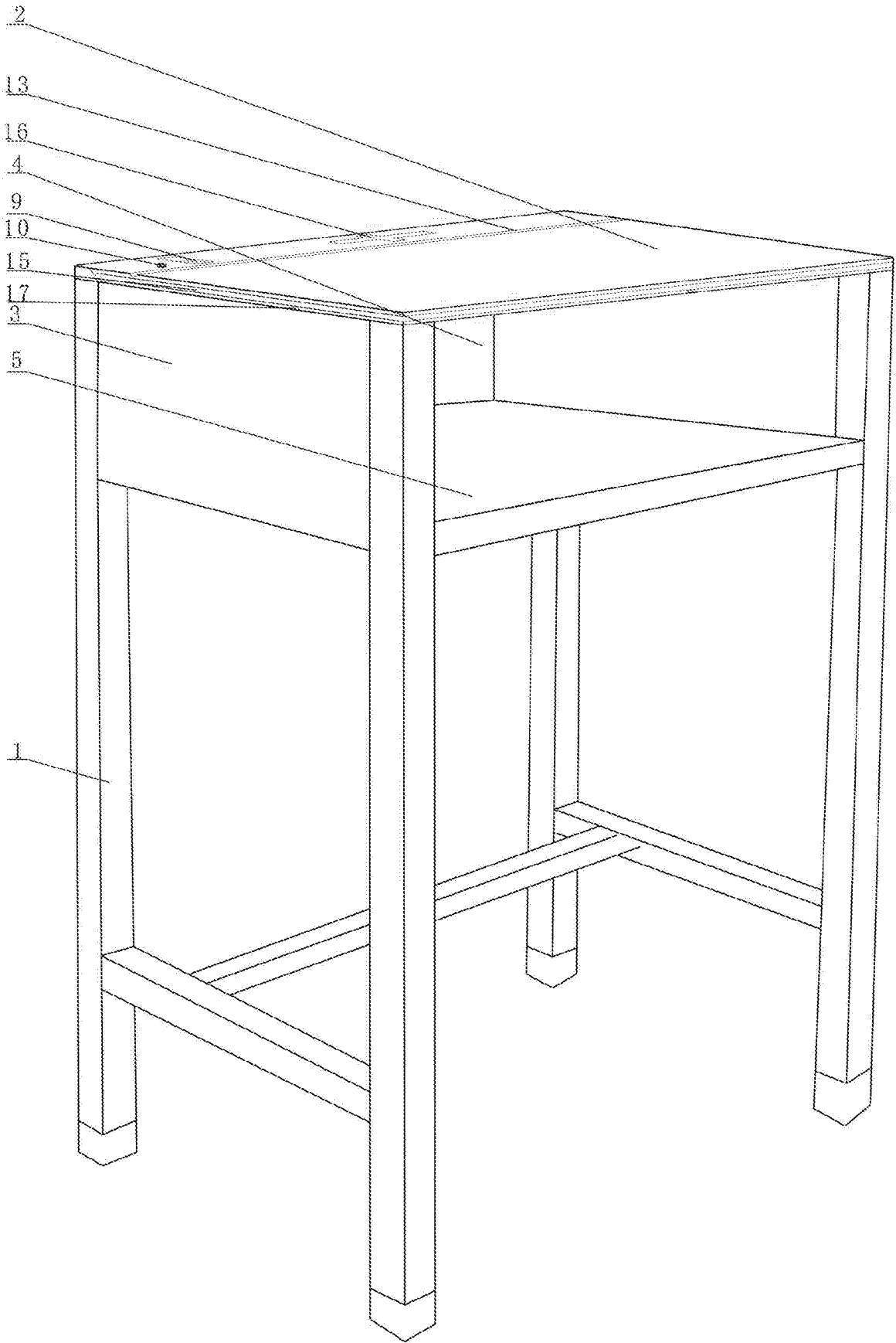


图1

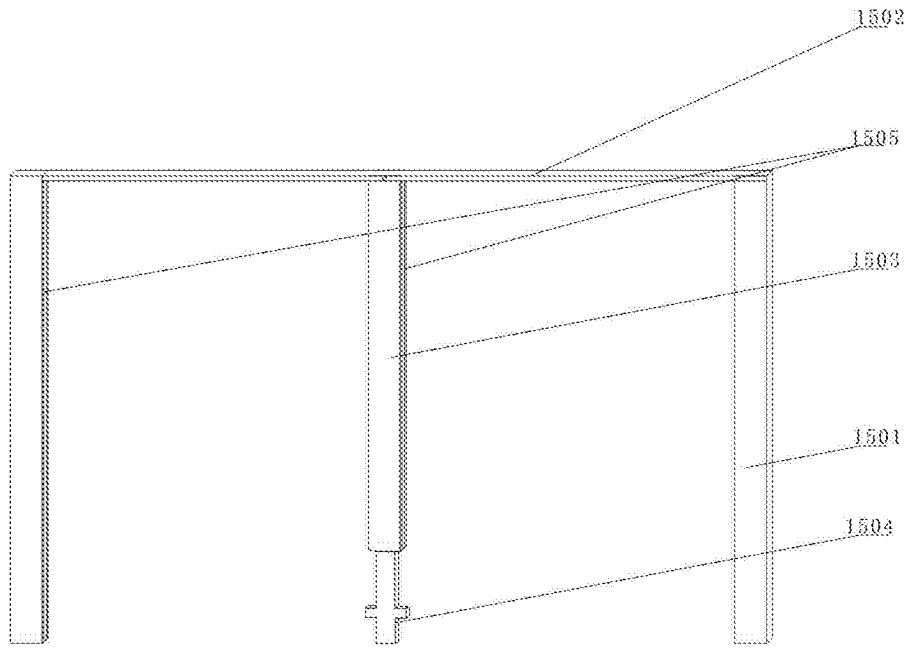


图2

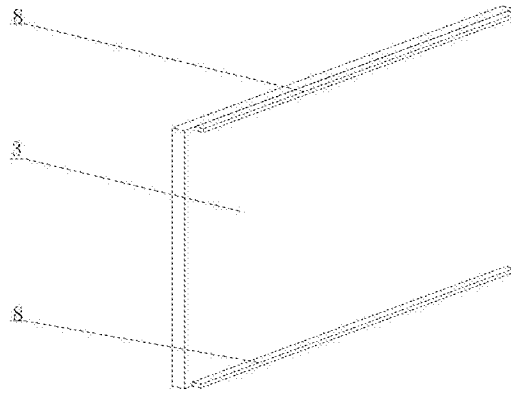


图3

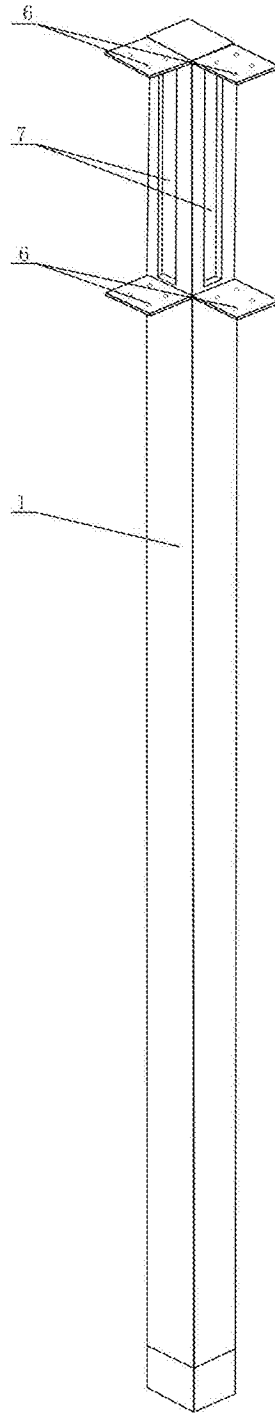


图4

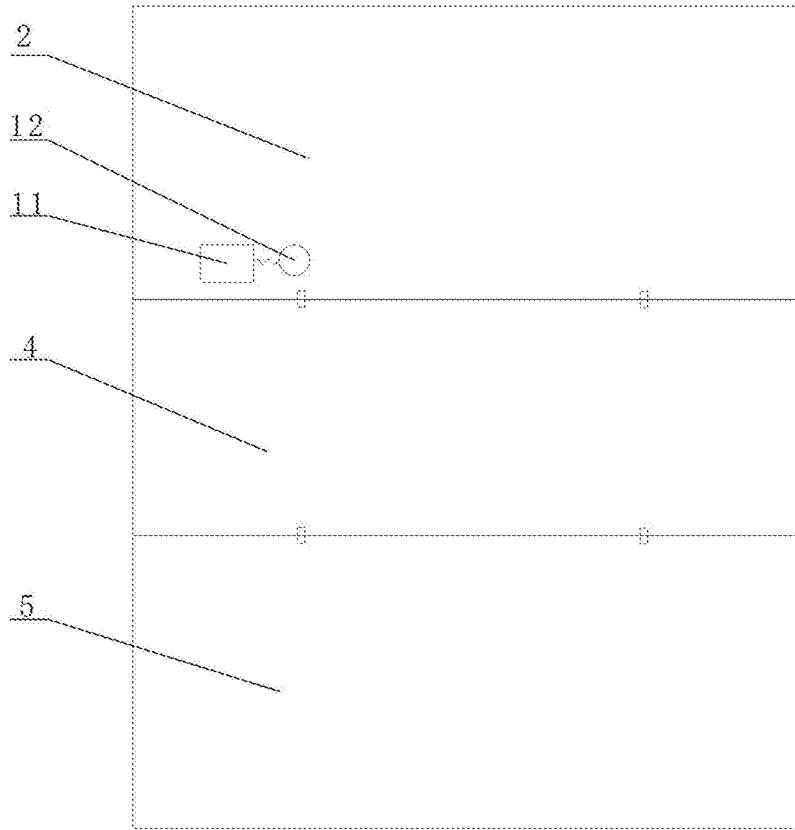


图5

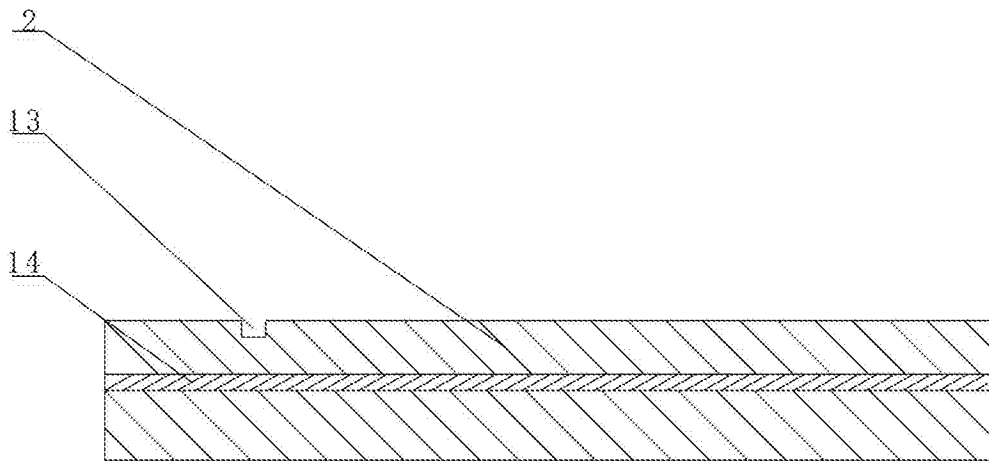


图6