



(12) 实用新型专利

(10) 授权公告号 CN 201742898 U

(45) 授权公告日 2011. 02. 16

(21) 申请号 201020255696. X

(22) 申请日 2010. 07. 08

(73) 专利权人 嘉兴市中德不锈钢设备有限公司

地址 314015 浙江省嘉兴市新塍镇兴镇路
206 号

(72) 发明人 陶如海 黄康铭 王国良

(74) 专利代理机构 杭州天欣专利事务所 33209

代理人 陈红

(51) Int. Cl.

A23L 1/22(2006. 01)

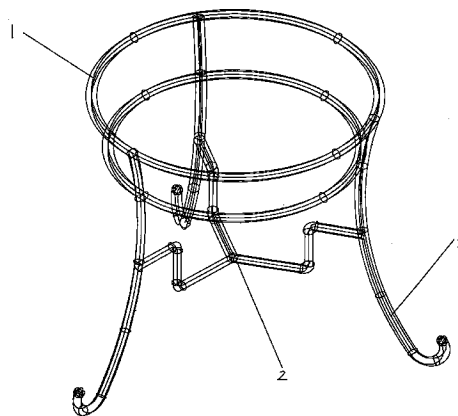
权利要求书 1 页 说明书 1 页 附图 1 页

(54) 实用新型名称

调料加热装置

(57) 摘要

本实用新型公开了一种调料加热装置, 该调料加热装置, 其特点在于: 包括圆形的罐托, 罐托下方设置有放置加热源的固定架, 罐托底部设置有底脚。本实用新型结构简单, 造型美观, 使用方便。



1. 一种调料加热装置,其特征在于:包括圆形的罐托,罐托下方设置有放置加热源的固定架,罐托底部设置有底脚。
2. 根据权利要求1所述的调料加热装置,其特征在于:所述的固定架位于罐托的正下方。
3. 根据权利要求1所述的调料加热装置,其特征在于:所述的底脚为三个,均匀分布在罐托圆周上,底脚两两之间的夹角为 120° 。

调料加热装置

技术领域

[0001] 本实用新型公开了一种调料加热装置。

背景技术

[0002] 现有技术中的调料加热装置外观笨重,使用不方便,受场地空间的影响。需配备固定位置加热支架、电源或燃料。

实用新型内容

[0003] 本实用新型所要解决的技术问题是克服现有技术的不足而提供一种结构简单、使用方便的调料加热装置。

[0004] 本实用新型解决上述技术问题采用的技术手段是:该调料加热装置,其特点在于:包括圆形的罐托,罐托下方设置有放置加热源的固定架,罐托底部设置有底脚。

[0005] 本实用新型所述的固定架位于罐托的正下方。

[0006] 本实用新型所述的底脚为三个,均匀分布在罐托圆周上,底脚两两之间的夹角为 120° 。

[0007] 本实用新型与现有技术相比具有以下优点:固定架上可以摆放蜡烛等加热源,三个底脚支撑稳定,圆形的罐托内可以放置调料罐等。本实用新型结构简单,造型美观,使用方便。

附图说明

[0008] 图1为本实用新型结构示意图。

具体实施方式

[0009] 参见图1,本实用新型采用不锈钢制成,包括圆形的罐托1,罐托1下方设置有放置加热源的固定架2,固定架2位于罐托1的正下方,罐托1底部设置有底脚3,所述的底脚3为三个,均匀分布在罐托1圆周上,底脚两两之间的夹角为 120° ,使得整个调料加热装置可以平稳放置。

[0010] 使用时,将调料罐放置在罐托1内,固定架2上放置蜡烛等加热源,使得调料罐在一段时间内能持续加热,保温。

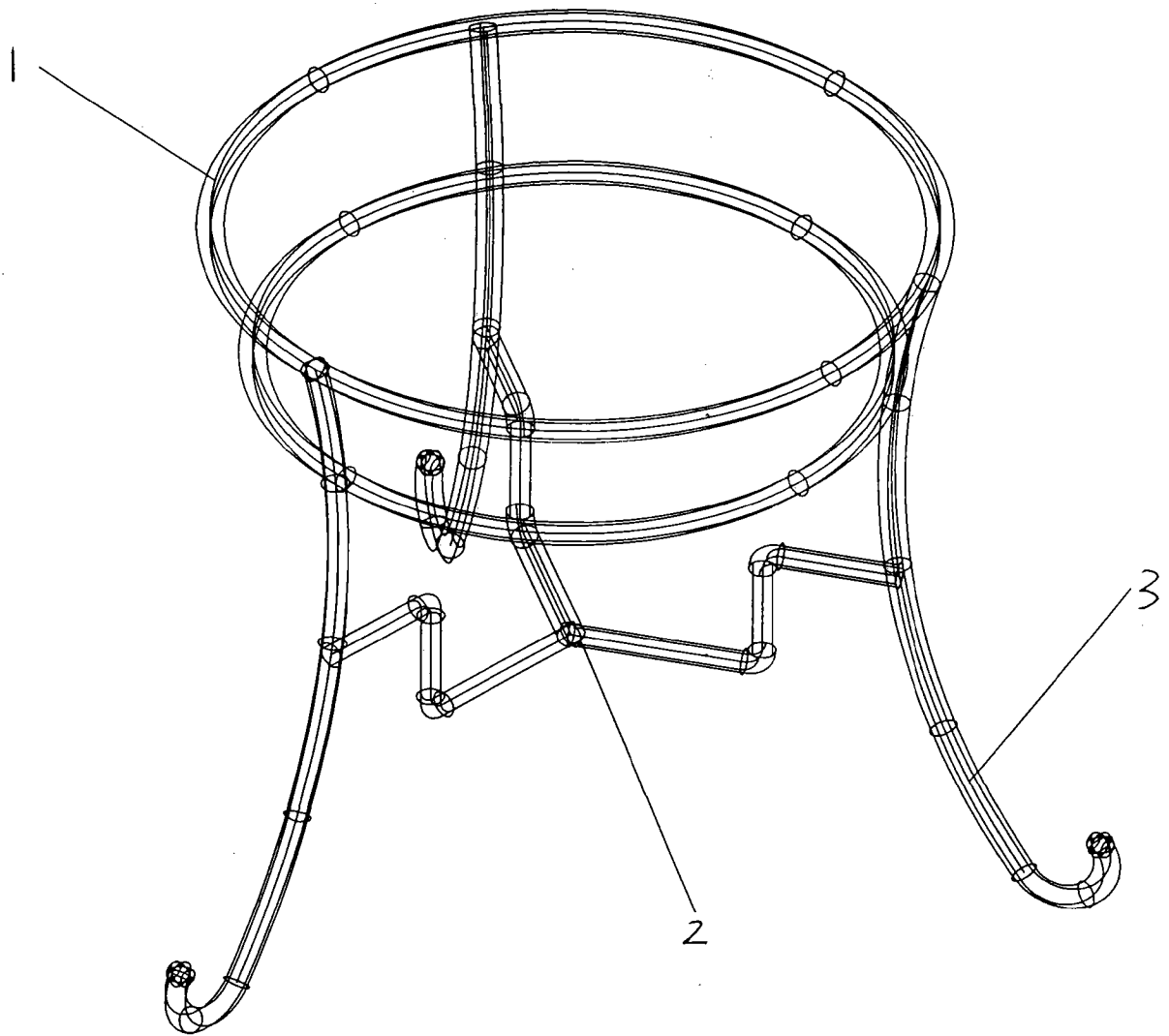


图 1