



(12)实用新型专利

(10)授权公告号 CN 209847015 U

(45)授权公告日 2019.12.27

(21)申请号 201820324462.2

(22)申请日 2018.03.09

(73)专利权人 段亚楠

地址 257091 山东省东营市东营区南一路
317号人民医院

(72)发明人 段亚楠 葛安梅

(74)专利代理机构 北京中索知识产权代理有限公司 11640

代理人 商金婷

(51)Int.Cl.

A47K 3/12(2006.01)

A47K 3/28(2006.01)

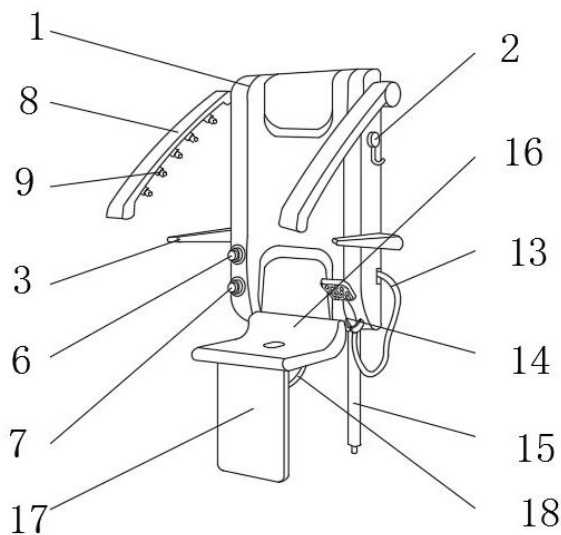
权利要求书1页 说明书3页 附图4页

(54)实用新型名称

一种产妇坐浴装置

(57)摘要

本实用新型公开了一种产妇坐浴装置,包括靠背、喷淋臂与坐凳,所述靠背的一侧外表面固定安装有挂钩,所述靠背的另一侧外表面固定安装有扶手,所述扶手的前端外表面固定安装有皂盒,所述皂盒的前端外表面固定安装有拉环,所述靠背的前端靠近下方处的外表面固定安装有水量旋钮与冷热旋钮,且冷热旋钮固定安装在水量旋钮的下方,所述喷淋臂的一侧外表面固定安装有喷头,所述喷头的一侧外表面固定安装有固定座,所述固定座的一侧外表面固定安装有转环。本实用新型所述的一种产妇坐浴装置,设有挂钩、皂盒与转环,能够方便产妇拿取毛巾,并能方便产妇放置香皂,还能调整喷头位置,适用不同的工作,带来更好的使用前景。



1. 一种产妇坐浴装置,包括靠背(1)、喷淋臂(8)与坐凳(16),其特征在于:所述靠背(1)的一侧外表面固定安装有挂钩(2),所述靠背(1)的另一侧外表面固定安装有扶手(3),所述扶手(3)的前端外表面固定安装有皂盒(4),所述皂盒(4)的前端外表面固定安装有拉环(5),所述靠背(1)的前端靠近靠背(1)下方处的外表面固定安装有水量旋钮(6)与冷热旋钮(7),且冷热旋钮(7)固定安装在水量旋钮(6)的下方,所述喷淋臂(8)固定安装在靠近靠背(1)上端的一侧外表面,且喷淋臂(8)设置在扶手(3)的正上方,所述喷淋臂(8)的一侧外表面固定安装有喷头(9),所述喷头(9)的一侧外表面固定安装有固定座(10),所述固定座(10)的一侧外表面固定安装有转环(11),所述喷头(9)的前端外表面固定安装有喷水孔(12),且喷水孔(12)的数量为若干组,所述靠近靠背(1)下端的一侧外表面固定安装有花洒软管(13),且花洒软管(13)设置在挂钩(2)的下方,所述花洒软管(13)的一端固定连接在花洒(14),所述靠背(1)的下端外表面固定安装有支架(15),所述坐凳(16)固定安装在靠背(1)前端靠近下方处的外表面,所述坐凳(16)的下端外表面固定安装有支撑板(17)与进水管(18),且进水管(18)固定安装在支撑板(17)的一侧。

2. 根据权利要求1所述的一种产妇坐浴装置,其特征在于:所述花洒软管(13)的一端贯穿靠背(1)的一侧外表面,所述花洒软管(13)的另一端贯穿花洒(14)的一侧外表面,且靠背(1)下方靠近坐凳(16)处设有花洒固定夹。

3. 根据权利要求1所述的一种产妇坐浴装置,其特征在于:所述挂钩(2)的前端外表面固定安装有螺栓,螺栓贯穿靠背(1)的外表面,且挂钩(2)通过螺栓与靠背(1)固定连接。

4. 根据权利要求1所述的一种产妇坐浴装置,其特征在于:所述皂盒(4)固定安装在扶手(3)的内部,所述皂盒(4)的外表面设有盖板,且扶手(3)的内侧外表面设有滑槽,盖板通过滑槽与皂盒(4)活动连接。

5. 根据权利要求1所述的一种产妇坐浴装置,其特征在于:所述喷淋臂(8)与靠背(1)的连接处设有转轴,且喷淋臂(8)通过转轴与靠背(1)活动连接。

6. 根据权利要求1所述的一种产妇坐浴装置,其特征在于:所述喷淋臂(8)的内部设有输水管,所述喷头(9)贯穿输水管的外表面,且喷头(9)的数量为若干组。

一种产妇坐浴装置

技术领域

[0001] 本实用新型涉及坐浴装置领域,特别涉及一种产妇坐浴装置。

背景技术

[0002] 产妇由于身体较为虚弱,行动不便,在沐浴时存在很大的困扰,而且产妇在沐浴时容易跌倒,有很大的危险,产妇坐浴装置能够方便产妇的沐浴,防止产妇沐浴时摔倒,较为方便,因此,现在对产妇坐浴装置的需求越来越大;现有的产妇坐浴装置在使用时存在一定的弊端,产妇的身体虚弱,在拿取毛巾的时候容易滑倒,存在很大的安全隐患,产妇在使用完香皂时没有合适的地方放置,起身放置又较为不便,而且喷淋臂上的喷头固定在喷淋臂上,不能应对不同身高的产妇去调整喷头位置,使用的效果较差,在使用时带来了一定的影响,为此,我们提出一种产妇坐浴装置。

实用新型内容

[0003] 本实用新型的主要目的在于提供一种产妇坐浴装置,可以有效解决背景技术中的问题。

[0004] 为实现上述目的,本实用新型采取的技术方案为:

[0005] 一种产妇坐浴装置,包括靠背、喷淋臂与坐凳,所述靠背的一侧外表面固定安装有挂钩,所述靠背的另一侧外表面固定安装有扶手,所述扶手的前端外表面固定安装有皂盒,所述皂盒的前端外表面固定安装有拉环,所述靠背的前端靠近下方处的外表面固定安装有水量旋钮与冷热旋钮,且冷热旋钮固定安装在水量旋钮的下方,所述喷淋臂固定安装在靠背靠近上端的一侧外表面,且喷淋臂设置在扶手的正上方,所述喷淋臂的一侧外表面固定安装有喷头,所述喷头的一侧外表面固定安装有固定座,所述固定座的一侧外表面固定安装有转环,所述喷头的前端外表面固定安装有喷水孔,且喷水孔的数量为若干组,所述靠背靠近下端的一侧外表面固定安装有花洒软管,且花洒软管设置在挂钩的下方,所述花洒软管的一端固定连接在花洒,所述靠背的下端外表面固定安装有支架,所述坐凳固定安装在靠背前端靠近下方处的外表面,所述坐凳的下端外表面固定安装有支撑板与进水管,且进水管固定安装在支撑板的一侧。

[0006] 优选的,所述花洒软管的一端贯穿靠背的一侧外表面,所述花洒软管的另一端贯穿花洒的一侧外表面,且靠背下方靠近坐凳处设有花洒固定夹。

[0007] 优选的,所述挂钩的前端外表面固定安装有螺栓,螺栓贯穿靠背的外表面,且挂钩通过螺栓与靠背固定连接。

[0008] 优选的,所述皂盒固定安装在扶手的内部,所述皂盒的外表面设有盖板,且扶手的内侧外表面设有滑槽,盖板通过滑槽与皂盒活动连接。

[0009] 优选的,所述喷淋臂与靠背的连接处设有转轴,且喷淋臂通过转轴与靠背活动连接。

[0010] 优选的,所述喷淋臂的内部设有输水管,所述喷头贯穿输水管的外表面,且喷头的

数量为若干组。

[0011] 与现有技术相比,本实用新型具有如下有益效果:该产妇坐浴装置,通过设置挂钩,能够在产妇沐浴时将毛巾挂在挂钩上,挂钩位置较近,产妇不用起身即可拿到毛巾,避免产妇起身拿毛巾过程中滑倒,通过设置皂盒,方便产妇将香皂、橡皮筋等小物品放置在皂盒内,既方便放置,也方便拿取,为行动不便的产妇提供便利,通过设置转环,能够调整喷头的位置,使身高不同的产妇能够得到充分的淋浴。本实用新型中,整个产妇坐浴装置结构简单,操作方便,使用的效果相对于传统方式更好。

附图说明

[0012] 图1为本实用新型一种产妇坐浴装置的整体结构示意图;

[0013] 图2为本实用新型一种产妇坐浴装置的局部结构示意图;

[0014] 图3为本实用新型一种产妇坐浴装置的图2中A的放大图;

[0015] 图4为本实用新型一种产妇坐浴装置的扶手结构图。

[0016] 图中:1、靠背;2、挂钩;3、扶手;4、皂盒;5、拉环;6、水量旋钮;7、冷热旋钮;8、喷淋臂;9、喷头;10、固定座;11、转环;12、喷水孔;13、花洒软管;14、花洒;15、支架;16、坐凳;17、支撑板;18、进水管。

具体实施方式

[0017] 为使本实用新型实现的技术手段、创作特征、达成目的与功效易于明白了解,下面结合具体实施方式,进一步阐述本实用新型。

[0018] 如图1-4所示,一种产妇坐浴装置,包括靠背1、喷淋臂8与坐凳16,靠背1的一侧外表面固定安装有挂钩2,能够在产妇沐浴时将毛巾挂在挂钩2上,挂钩2位置较近,产妇不用起身即可拿到毛巾,避免产妇起身拿毛巾过程中滑倒,靠背1的另一侧外表面固定安装有扶手3,扶手3的前端外表面固定安装有皂盒4,皂盒4的前端外表面固定安装有拉环5,方便产妇将香皂、橡皮筋等小物品放置在皂盒4内,既方便放置,也方便拿取,为行动不便的产妇提供便利,靠背1的前端靠近下方处的外表面固定安装有水量旋钮6与冷热旋钮7,且冷热旋钮7固定安装在水量旋钮6的下方,喷淋臂8固定安装在靠背1靠近上端的一侧外表面,且喷淋臂8设置在扶手3的正上方,喷淋臂8的一侧外表面固定安装有喷头9,能够调整喷头9的位置,使身高不同的产妇能够得到充分的淋浴,喷头9的一侧外表面固定安装有固定座10,固定座10的一侧外表面固定安装有转环11,喷头9的前端外表面固定安装有喷水孔12,且喷水孔12的数量为若干组,靠背1靠近下端的一侧外表面固定安装有花洒软管13,且花洒软管13设置在挂钩2的下方,花洒软管13的一端固定连接在花洒14,靠背1的下端外表面固定安装有支架15,坐凳16固定安装在靠背1前端靠近下方处的外表面,坐凳16的下端外表面固定安装有支撑板17与进水管18,且进水管18固定安装在支撑板17的一侧。

[0019] 花洒软管13的一端贯穿靠背1的一侧外表面,花洒软管13的另一端贯穿花洒14的一侧外表面,且靠背1下方靠近坐凳16处设有花洒固定夹;挂钩2的前端外表面固定安装有螺栓,螺栓贯穿靠背1的外表面,且挂钩2通过螺栓与靠背1固定连接;皂盒4固定安装在扶手3的内部,皂盒4的外表面设有盖板,且扶手3的内侧外表面设有滑槽,盖板通过滑槽与皂盒4活动连接;喷淋臂8与靠背1的连接处设有转轴,且喷淋臂8通过转轴与靠背1活动连接;喷淋

臂8的内部设有输水管,喷头9贯穿输水管的外表面,且喷头9的数量为若干组。

[0020] 需要说明的是,本实用新型为一种产妇坐浴装置,使用时,通过支架15将装置安装在卫生间内,进水管18与热水器的出水口相连接,产妇沐浴时,将坐凳16下的支撑板17一端支撑在地面上,产妇坐在坐凳16上,背部靠在靠背1上,将毛巾挂在靠背1一侧的挂钩2上,挂钩2位置较近,产妇不用起身即可拿到毛巾,避免产妇起身拿毛巾过程中滑倒,打开开关,喷淋臂8上的喷头9通过喷水孔12对产妇进行淋浴,喷头9通过固定座10安装在转环11上,能够调整喷头9的位置,使身高不同的产妇能够得到充分的淋浴,靠背1上的水量旋钮6与冷热旋钮7可以调整水量的大小与冷热,而且产妇可以利用花洒软管13上的花洒14进行沐浴,沐浴过程中,可以通过拉环5打开扶手3上的皂盒4,取出香皂进行沐浴,通过皂盒4,产妇可以将香皂、橡皮筋等小物品放置在皂盒4内,既方便放置,也方便拿取,为行动不便的产妇提供便利,产妇沐浴完毕后可扶着扶手3起身,较为实用。

[0021] 以上显示和描述了本实用新型的基本原理和主要特征和本实用新型的优点。本行业的技术人员应该了解,本实用新型不受上述实施例的限制,上述实施例和说明书中描述的只是说明本实用新型的原理,在不脱离本实用新型精神和范围的前提下,本实用新型还会有各种变化和改进,这些变化和改进都落入要求保护的本实用新型范围内。本实用新型要求保护范围由所附的权利要求书及其等效物界定。

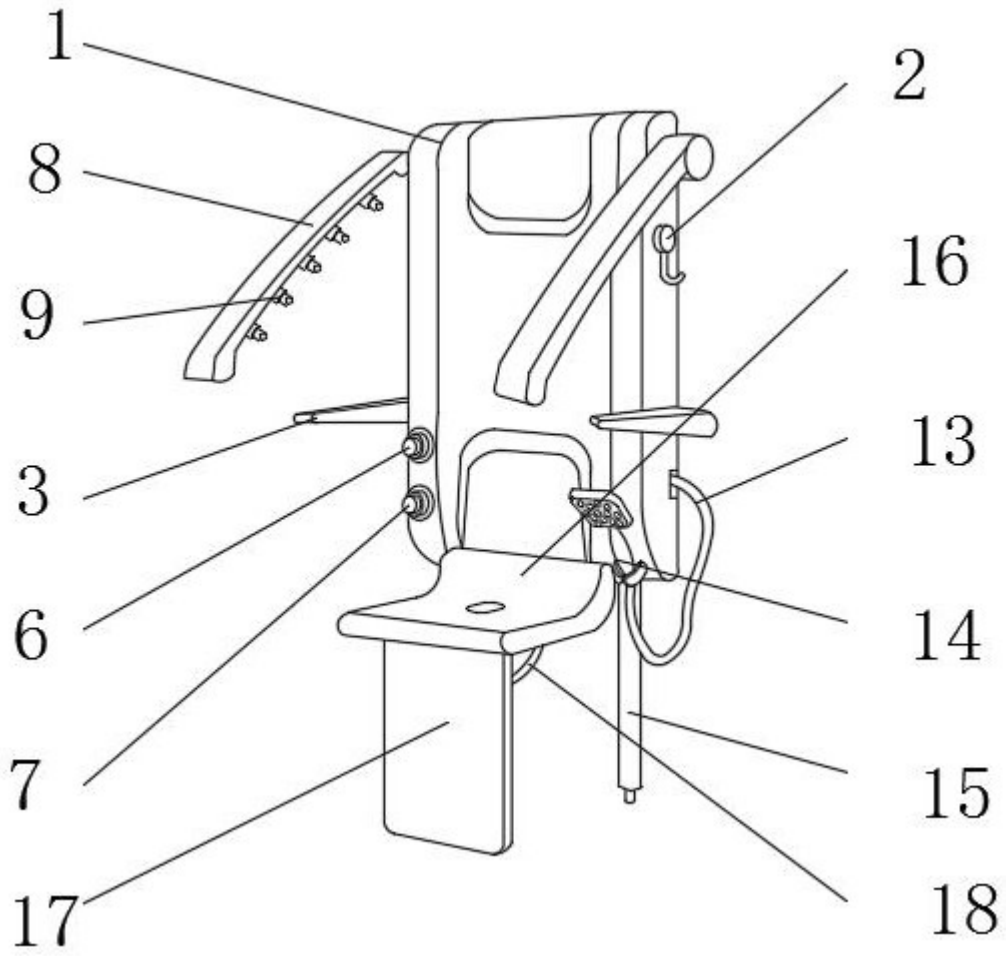


图 1

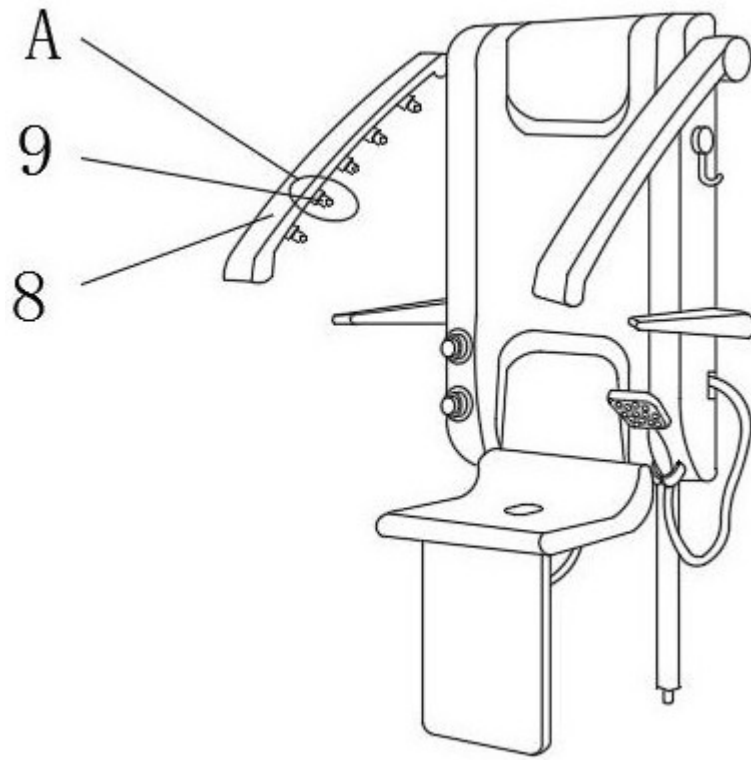


图 2

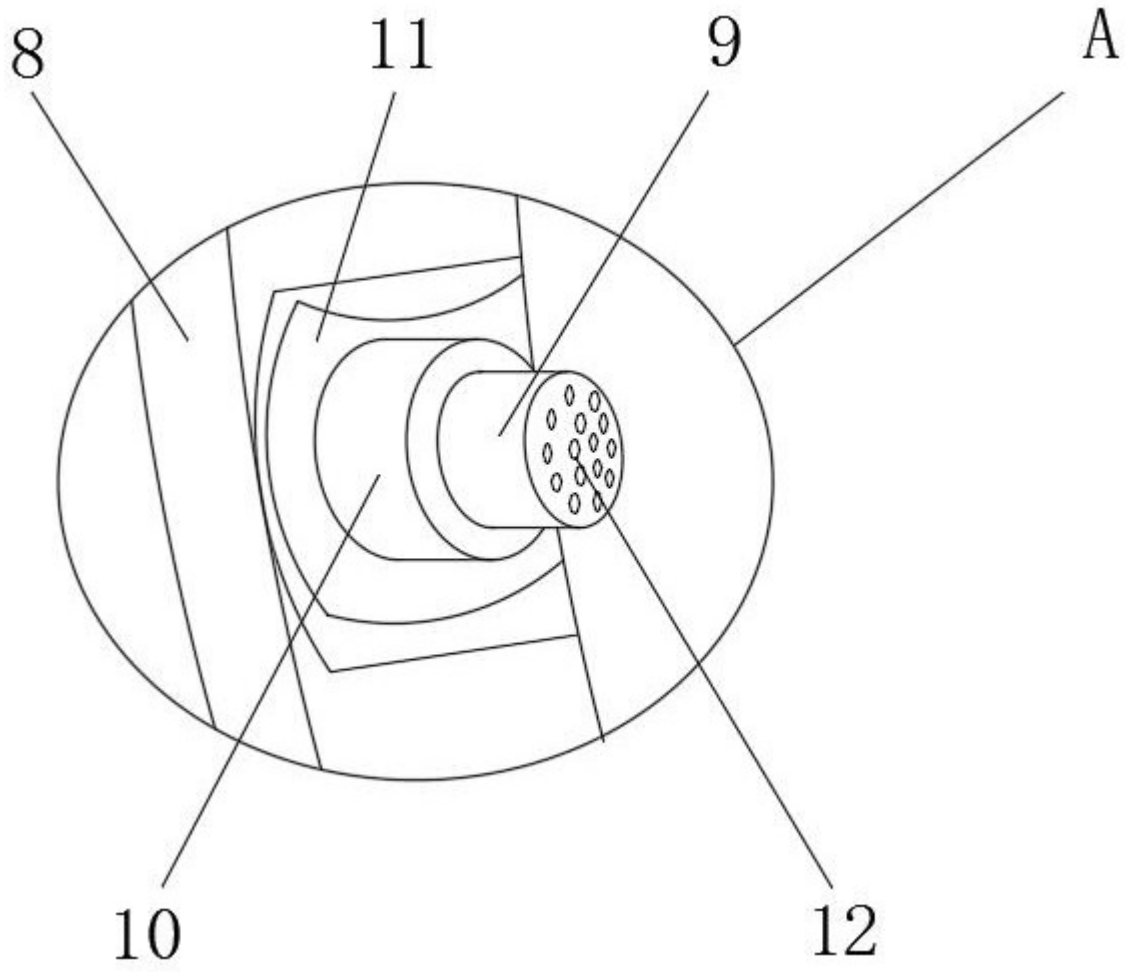


图 3

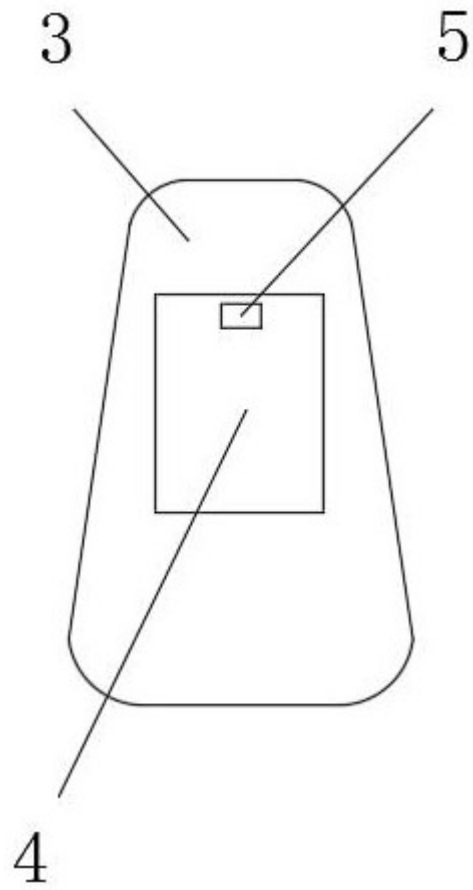


图 4