



(12) 实用新型专利

(10) 授权公告号 CN 204744944 U

(45) 授权公告日 2015. 11. 11

(21) 申请号 201520430974. 3

(22) 申请日 2015. 06. 23

(73) 专利权人 李作伟

地址 300199 天津市南开区南开三纬路 122 号

(72) 发明人 李作伟

(74) 专利代理机构 天津市三利专利商标代理有限公司 12107

代理人 张义

(51) Int. Cl.

A61H 39/06(2006. 01)

A61H 39/04(2006. 01)

A63B 23/04(2006. 01)

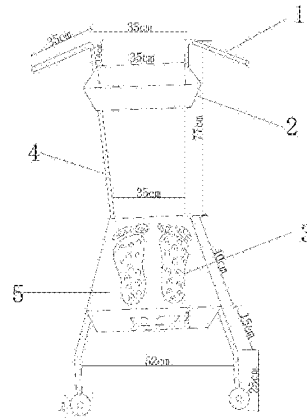
权利要求书1页 说明书2页 附图2页

(54) 实用新型名称

偏瘫灸疗正步器

(57) 摘要

本实用新型公开了一种偏瘫灸疗正步器,包括框体,所述框体的上部设置有纳物盒,所述框体的下部设置有灸盒,所述灸盒的上表面设置有“脚”型踏板,所述踏板上设置有凸起,所述凸起上设置有透孔,所述灸盒可开合,其内部设置有器皿,所述器皿内放置灸疗药物。本实用新型具有如下优势:1. 本装置制作简单,使用方便,节省能源和人力;2. 利用本实用新型患者可根据自己身体恢复情况,自主掌控训练时间;3. 利用本实用新型可促进偏瘫患者早日康复,疗效更显著;4. 通过灸疗刺激脚底穴位,可促进身体其他功能健康;5. 本实用新型携带方便、安全可靠、适用场所更广泛。



1. 一种偏瘫灸疗正步器,其特征在于,包括框体,所述框体的上部设置有纳物盒,所述框体的下部设置有灸盒,所述灸盒的上表面设置有“脚”型踏板,所述踏板上设置有凸起,所述凸起上设置有透孔,所述灸盒可开合,其内部设置有器皿,所述器皿内放置灸疗药物。

2. 根据权利要求1所述的一种偏瘫灸疗正步器,其特征在于,所述框体包括设置于上部两侧的扶手,所述扶手为倒“L”型,所述扶手的横杆部可伸缩,且外部包覆有胶质保护套。

3. 根据权利要求2所述的一种偏瘫灸疗正步器,其特征在于,所述框体的底部设置有自由轮,所述自由论可360°旋转,且带有刹车装置。

4. 根据权利要求3所述的一种偏瘫灸疗正步器,其特征在于,两侧的扶手平行设计,之间的间距设置为35cm,扶手的横杆部长度为35cm,纳物盒上端面到横杆部的距离为14cm,两侧扶手的竖杆长度为77cm,灸盒的宽度为35cm,高度为15cm,长度为40cm,框体的底架包括两个倒“U”型框架,倒“U”型框架的横梁部的长度为55cm,两个倒“U”型框架前端的间距为35cm,后端的间距为52cm,倒“U”型框架的竖杆部长度为25cm,自由轮的直径8cm。

## 偏瘫灸疗正步器

### 技术领域

[0001] 本实用新型属于医疗设备技术领域,尤其涉及一种偏瘫灸疗正步器。

### 背景技术

[0002] 传统的治疗偏瘫的方式,通常由医务人员帮助在康复科进行机械踏步康复训练,或者在病房、家庭在他人帮助下借助其他物体进行训练。然而,传统的方式存在如下缺陷:1. 传统偏瘫康复训练由康复人员帮助指导进行踏步训练,无法结合药物;2. 传统偏瘫康复训练地点局限,治疗时间因人员问题具有局限性;3. 传统偏瘫康复训练无法为康复人员提供更充足的训练场所和训练时间。

### 发明内容

[0003] 本实用新型的目的是提供一种偏瘫灸疗正步器,以解决使用上述传统技术时所存在的上述问题。

[0004] 为实现本实用新型的目的,本实用新型提供了一种偏瘫灸疗正步器,包括框体,所述框体的上部设置有纳物盒,所述框体的下部设置有灸盒,所述灸盒的上表面设置有“脚”型踏板,所述踏板上设置有凸起,所述凸起上设置有透孔,所述灸盒可开合,其内部设置有器皿,所述器皿内放置灸疗药物。

[0005] 与现有技术相比,本实用新型具有如下优势:1. 本装置制作简单,使用方便,节省能源和人力;2. 利用本实用新型患者可根据自己身体恢复情况,自主掌控训练时间;3. 利用本实用新型可促进偏瘫患者早日康复,疗效更显著;4. 通过灸疗刺激脚底穴位,可促进身体其他功能健康;5. 本实用新型携带方便、安全可靠、适用场所更广泛。

### 附图说明

[0006] 图1为本实用新型的第一结构示意图;

[0007] 图2为本实用新型灸盒的结构示意图;

[0008] 图3为本使用新型的第二结构示意图;

[0009] 图中,1-扶手,2-纳物盒,3-“脚”型踏板,4-框体,5-灸盒,51-器皿。

### 具体实施方式

[0010] 为了使本实用新型的目的、技术方案及有益效果更加清楚明白,以下结合实施例,对本实用新型进行进一步详细说明。应当理解为此处所描述的具体实施例仅仅用以解释本实用新型,并不用于限制本实用新型的保护范围。

[0011] 如图1、图2、图3所示,本实用新型提供了一种偏瘫灸疗正步器,包括框体,所述框体的上部设置有纳物盒,所述框体的下部设置有灸盒,所述灸盒的上表面设置有“脚”型踏板,所述踏板上设置有凸起,所述凸起上设置有透孔,所述灸盒可开合,其内部设置有器皿,所述器皿内放置灸疗药物。

[0012] 在优选实施例中,所述框体包括设置于上部两侧的扶手,所述扶手为倒“L”型,所述扶手的横杆部可伸缩,且外部包覆有胶质保护套。

[0013] 在优选实施例中,所述框体的底部设置有自由轮,所述自由论可 360° 旋转,且带有刹车装置。

[0014] 需要说明的是,框体采用钛合金材料,可承重 100-200 公斤,扶手可伸缩。灸盒内部放置灸疗药材,灸盒上表面为踏板,踏板为“脚”型,踏板具有凸起,凸起上设置有透孔,踏板具有按摩作用和透药性。纳物盒可放置随身携带的小物品。

[0015] 下面以偏瘫患者为例,来说明使用本实用新型的方法,1. 选择好偏瘫灸疗正步器放置的位置,固定好自由论,将灸疗药物放置在灸盒中指定的位置。2. 让偏瘫患者双手扶持在扶手上,将双脚交替踏上踏板做重复机械训练。3. 可以单脚做“踏上-塌下-踏上”的重复正步训练,也可以双脚交替进行正步训练,根据偏瘫患者下肢偏瘫情况可以自主选择训练项目。

[0016] 偏瘫灸疗正步器的使用,解决了传统康复训练场所单一的问题,该仪器可以在家庭或者任何场合的场所为偏瘫患者提供康复训练。偏瘫灸疗正步器的使用,结合灸疗,加强对脚部治疗穴位的刺激,可以提高治疗效果。偏瘫灸疗正步器的使用,结合灸疗,也能促进身体健康,且该仪器使用范围更广泛,拓宽了康复训练的时间。

[0017] 如图 1 所示,两侧的扶手平行设计,之间的间距设置为 35cm,扶手的横杆部长度为 35cm,纳物盒上端面到横杆部的距离为 14cm,两侧扶手的竖杆长度为 77cm,灸盒的宽度为 35cm,高度为 15cm,长度为 40cm,框体的底架包括两个倒“U”型框架,倒“U”型框架的横梁部的长度为 55cm,两个倒“U”型框架前端的间距为 35cm,后端的间距为 52cm,倒“U”型框架的竖杆部长度为 25cm,自由轮的直径 8cm。

[0018] 以上所述仅是本实用新型的优选实施方式,应当指出,对于本技术领域的普通技术人员来说,在不脱离本实用新型原理的前提下,还可以做出若干改进和润饰,这些改进和润饰也应视为本实用新型的保护范围。

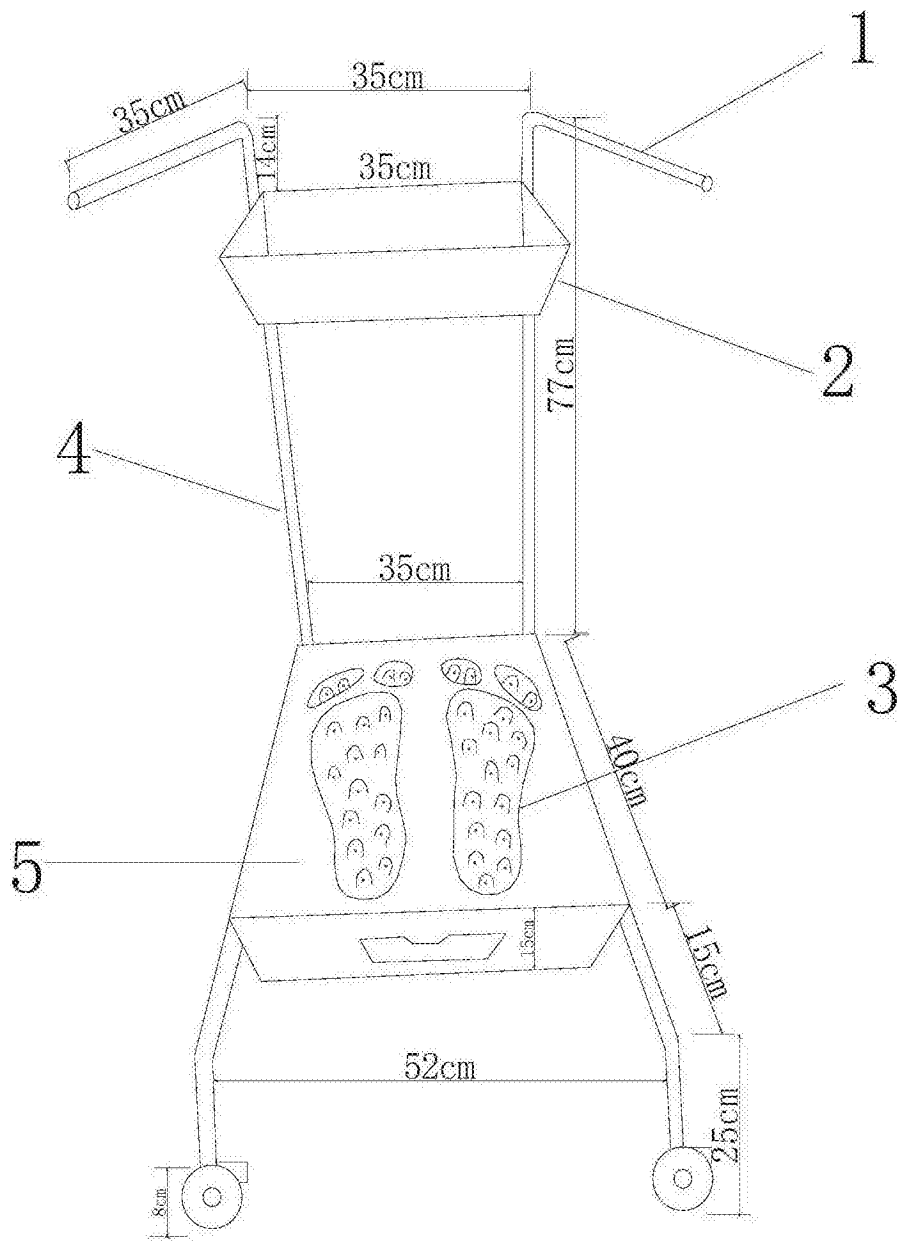


图 1

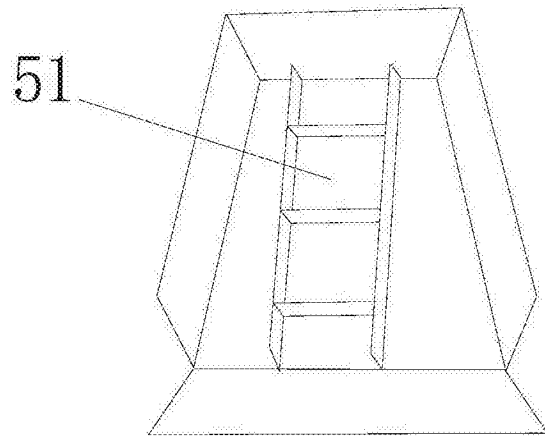


图 2

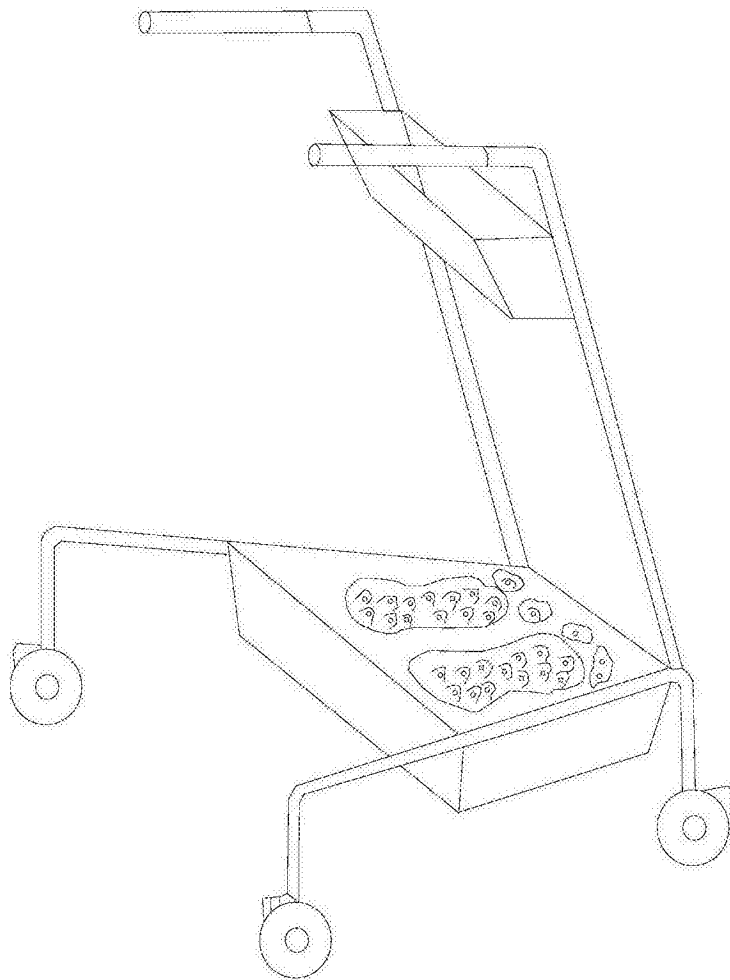


图 3