

RZECZPOSPOLITA
POLSKA



Urząd Patentowy
Rzeczypospolitej Polskiej

(12) **OPIS PATENTOWY** (19) **PL** (11) **238893**

(13) **B1**

(21) Numer zgłoszenia: **429861**

(51) Int.Cl.

A01K 3/00 (2006.01)

A01K 15/04 (2006.01)

(22) Data zgłoszenia: **07.05.2019**

(54)

Odłownia dla różnych gatunków bydłowych

(43) Zgłoszenie ogłoszono:

16.11.2020 BUP 24/20

(45) O udzieleniu patentu ogłoszono:

18.10.2021 WUP 29/21

(73) Uprawniony z patentu:

**SZKOŁA GŁÓWNA GOSPODARSTWA
WIEJSKIEGO W WARSZAWIE, Warszawa, PL**

(72) Twórca(y) wynalazku:

**MAREK BRAŃSKI, Procisne, PL
WANDA OLECH-PIASECKA, Warszawa, PL
TOMASZ NOWAKOWSKI, Warszawa, PL
MARCIN GOŁĘBIEWSKI, Mystkowice, PL**

(74) Pełnomocnik:

rzecz. pat. Maciej Priebe

PL 238893 B1

Opis wynalazku

Przedmiotem wynalazku jest odłownia dla różnych gatunków bydłowych, takich jak żubry, bizony, bawoły, mięsne rasy bydła.

Odłownia jest nieodzownym elementem każdej hodowli zwierząt. Zwierzęta powinny być przepędzane i unieruchamiane w odłowni w bezpieczny sposób. Problem ten jest trudny do rozwiązania zwłaszcza w przypadku zwierząt dużych, o niewielkim stopniu oswojenia, takich jak np. żubry. Żubr, pomimo wieloletniej hodowli w zagrodach, nie jest udomowiony i pozostaje dzikim gatunkiem. Obsługa żubra musi odbywać się z zachowaniem bezpieczeństwa zwierząt i ludzi, a osoba obsługująca powinna być zawsze po drugiej strony bariery (ogrodzenia). W celu wykonania jakiegokolwiek zabiegu weterynaryjnego (np. pobranie krwi) żubr musi być unieruchomiony, co jest poważnym stresem dla zwierzęcia.

Zazwyczaj odłownia jest prostopadłościenną zagrodą, wyposażoną w śluzę i furtki lub bramy wejściowe. Bramy wejściowe są przystosowane do przesuwania się w płaszczyźnie pionowej lub poziomej, a po wpędzeniu zwierzęcia lub zwierząt do zagrody bramy są zamykane i blokowane mechanizmami blokującymi.

Odłownię według wynalazku stanowi prostopadłościenna zagroda, posiadająca na jednym końcu zamykaną furtką część o szerokości mniejszej niż pozostała część zagrody, a na przeciwległym końcu bramę o szerokości odpowiadającej szerokości pozostałej części zagrody. Brama jest umocowana przesuwnie na prowadnicach umocowanych wzdłuż ścian bocznych odłowni i jest wyposażona w mechanizm blokujący. W ścianie bocznej odłowni, w pobliżu przesuwnej bramy, znajduje się brama wejściowa.

Korzystnie brama przesuwna jest zawieszona na rolkach na dwóch torach górnych i jednym torze dolnym.

Korzystnie mechanizm blokujący bramy przesuwnej stanowią wsporniki przystosowane do opuszczania na podłoże i podnoszenia oraz połączone z nimi linki.

Korzystnie część odłowni o mniejszej szerokości i przylegająca do niej część odłowni o większej szerokości mają zabudowane ściany, zaś część odłowni od strony przesuwnej bramy ma ściany ażurowe.

Korzystnie brama wejściowa jest wyposażona w blokadę. Korzystnie brama wejściowa jest wyposażona w mechanizm zdalnego zamykania, którym najkorzystniej jest linka umocowana wzdłuż ściany bocznej odłowni.

Odłownia według wynalazku może służyć w hodowli wszystkich zwierząt, których bezpośrednia obsługa nie jest możliwa ze względu na ich wielkość i niewielki stopień oswojenia, zwłaszcza żubrów, ale także bizonów, bawołów, mięsnych ras bydła. Odłownia służy do unieruchomienia zwierzęcia, a także do przygotowania do transportu. Transport zwierząt odbywa się w indywidualnych skrzyniach, a odłownia służy m.in. do sprawnego zmuszenia zwierzęcia do wejścia do skrzyni transportowej, bez konieczności bezpośredniego kontaktu ze zwierzęciem. W pierwszym etapie zwierzę jest nęczone karmą, aby samodzielnie weszło do zagrody bramą wejściową. Po wejściu zwierzęcia brama wejściowa jest zamykana, a brama przesuwna jest przesuwana powoli w stronę przeciwległego końca odłowni, zmuszając zwierzę do wejścia do wąskiej części, w której jest unieruchomione. W przypadku, gdy zwierzę ma być transportowane, uprzednio w wąskiej części odłowni umieszcza się skrzynię transportową. Po wejściu zwierzęcia obydwie ściany skrzyni zamyka się. Ażurowe ściany pierwszej części odłowni pozwalają na obserwację zwierzęcia, natomiast zabudowanie ścian drugiej części odłowni ma na celu ograniczenie możliwości obserwacji otoczenia przez zwierzę i, w efekcie, obniżenie poziomu stresu zwierzęcia.

W odłowni według wynalazku od momentu wejścia zwierzęcia do odłowni do momentu wprowadzenia do skrzyni mija kilka minut. Tradycyjne odłownię bez systemu przesuwanej ściany powodują, że ten sam proces jest znacznie dłuższy i bardziej stresujący obsługę i zwierzęta.

Odłownia według wynalazku została bliżej przedstawiona na rysunku, na którym: Fig. 1 przedstawia widok odłowni z otwartą bramą wejściową i bramą przesuwną w pozycji wyjściowej, Fig. 2 przedstawia odłownię z bramą wejściową zamkniętą i bramą przesuwną przesuniętą w głąb odłowni, a Fig. 3 przedstawia widok szczegółowy mechanizmów blokujących bramy wejściowej i bramy przesuwnej odłowni.

Odłownię według wynalazku stanowi prostopadłościenna zagroda, wykonana ze słupów 5 połączonych na bokach belkami poprzecznymi 6, a od góry belami 8. Ściany pierwszej strefy 2b odłowni są ażurowe, a ściany drugiej strefy 2a są zabudowane. Zabudowa 7 strefy 2a odłowni ogranicza obserwację otoczenia przez zwierzęta. Dostęp do odłowni zwierzęta mają poprzez bramę wejściową 3, która jest zamykana pociągnięciem linki bramy 4, przez operatora znajdującego się za zabudowaną strefą odłowni 2a. Brama wejściowa 4 blokuje się w pozycji zamkniętej automatycznie, dzięki dźwigni

zamka 18, która jest utrzymywana w pozycji zamkniętej za pomocą sprężyny 19. W tylnej części odłowni znajduje się brama przesuwna 10, która jest zawieszona u góry, z każdej strony, na dwóch rolkach górnych 11, które toczą się po torze górnym 12 i jednej dolnej rolce 17, która obejmuje od dołu tor dolny 16. W pozycji odławiania zwierząt, brama przesuwna 10 znajduje się w krańcowym położeniu torów górnego 12 i dolnego 16, zaś blokady ramy 13 są uniesione do góry i zablokowane linkami blokady 14. Po zamknięciu bramy wejściowej 3, opuszcza się blokady ramy 13 i przesuwa się bramę 10 w kierunku ażurowej strefy odłowni 2b, a następnie zabudowanej strefy odłowni 2a, aż do wąskiej strefy 1. Powrót bramy przesuwniej 10 do tyłu jest możliwy dzięki lince 15. Odbiór odłowionych zwierząt odbywa się z klatki (drewnianej skrzyni) umieszczonej w kojcu na klatkę 1 po otwarciu furtki kojca 9.

Zastrzeżenia patentowe

1. Odłownia zwierząt, którą stanowi prostopadłościenna zagroda, posiadająca furtkę i przesuwne bramę z mechanizmami blokującymi, **znamienna tym**, że na jednym końcu posiada zamykaną furtkę (9) część (1) o szerokości mniejszej niż pozostała część (2a, 2b) odłowni, a na przeciwległym końcu posiada bramę (10) o szerokości odpowiadającej szerokości pozostałej części (2a, 2b) odłowni, przy czym brama (10) jest umocowana przesuwnie na prowadnicach umocowanych wzdłuż ścian bocznych odłowni i jest wyposażona w mechanizm blokujący, zaś w ścianie bocznej odłowni w pobliżu przesuwniej bramy (10) znajduje się brama wejściowa (3).
2. Odłownia według zastrz. 1, **znamienna tym**, że brama przesuwna (10) jest zawieszona na rolkach (11) na prowadnicach górnych (12) oraz na rolce (17) na torze dolnym (16).
3. Odłownia według zastrz. 1, **znamienna tym**, że mechanizm blokujący bramy przesuwniej (10) stanowią wsporniki (13) przystosowane do opuszczania na podłoże i podnoszenia oraz połączone z nimi linki (14).
4. Odłownia według zastrz. 1, **znamienna tym**, że część (1) odłowni o mniejszej szerokości i przylegająca do niej część (2a) odłowni o większej szerokości mają zabudowane ściany, zaś część (2b) odłowni od strony przesuwniej bramy (10) ma ściany ażurowe.

Rysunki

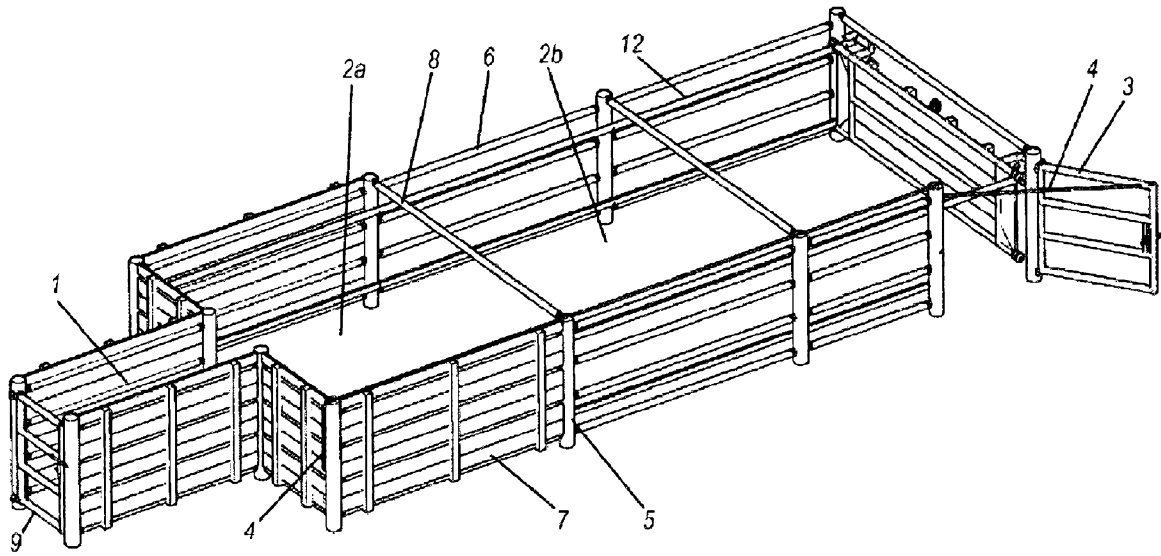


Fig. 1

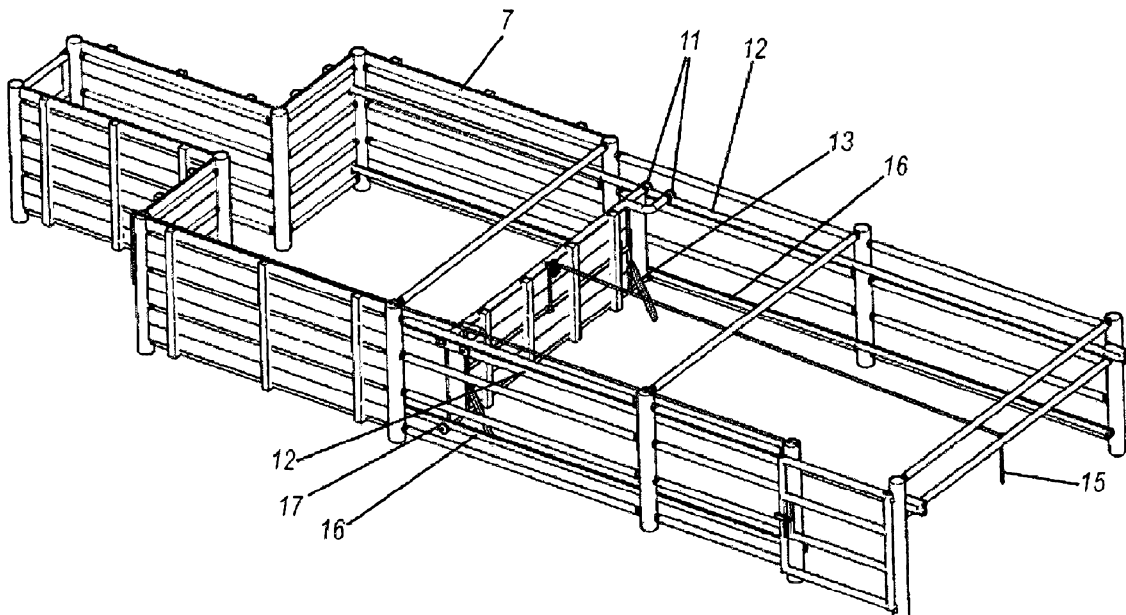


Fig. 2

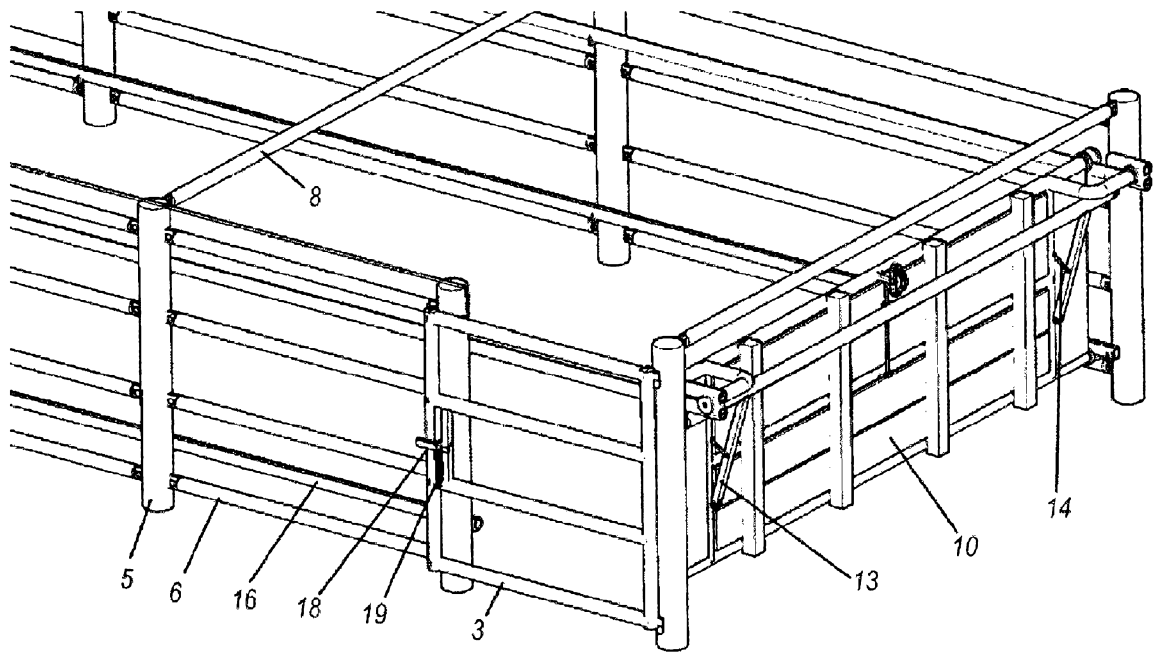


Fig. 3