



(12) 实用新型专利

(10) 授权公告号 CN 202328987 U

(45) 授权公告日 2012. 07. 11

(21) 申请号 201120461422. 0

(22) 申请日 2011. 11. 19

(73) 专利权人 弓箭

地址 250200 山东省济南市章丘市明水白云
路 40 号山东省章丘市第四中学 10 级 3
班

(72) 发明人 弓箭

(74) 专利代理机构 济南诚智商标专利事务所有
限公司 37105

代理人 王汝银

(51) Int. Cl.

F25D 23/02 (2006. 01)

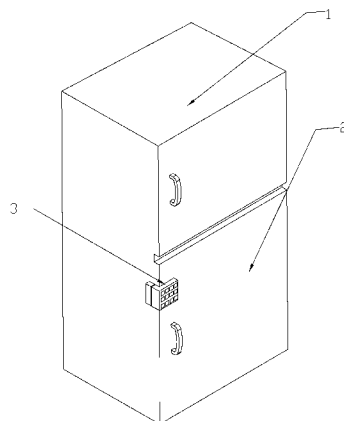
权利要求书 1 页 说明书 1 页 附图 1 页

(54) 实用新型名称

一种防盗冰箱

(57) 摘要

一种防盗冰箱,属于家用电器,它包括冰箱体和冰箱门,其特征是,所述冰箱门和冰箱体之间设有一密码锁。本实用新型设有密码锁,只有正确输入密码才能打开密码锁进而打开冰箱,这样不仅可以防止盗贼偷窃,还可以防止孩子打开冰箱偷吃冷饮,为人们提供了方便。



1. 一种防盗冰箱,包括冰箱体和冰箱门,其特征是,所述冰箱门和冰箱体之间设有一密码锁。

一种防盗冰箱

技术领域

[0001] 本实用新型涉及一种家用电器,具体地说是一种防盗冰箱。

背景技术

[0002] 现代社会中,冰箱的普及程度已经非常高,但是现有的冰箱门上均没有锁,如果家里进了窃贼,冰箱不具有防盗功能。此外,夏天时人们一般会在冰箱里准备很多冷饮,但冷饮吃多了会腹泻,所以家长都不让孩子吃太多,可是却很难防止家长不在的时候孩子去冰箱里偷吃冷饮。

实用新型内容

[0003] 本实用新型的目的在于提供一种防盗冰箱,该冰箱可以防止他人擅自打开冰箱。

[0004] 本实用新型解决其技术问题所采取的技术方案是:一种防盗冰箱,包括冰箱体和冰箱门,其特征是,所述冰箱门和冰箱体之间设有一密码锁。

[0005] 本实用新型的有益效果是:设有密码锁,只有正确输入密码才能打开密码锁进而打开冰箱,这样不仅可以防止盗贼偷窃,还可以防止孩子打开冰箱偷吃冷饮,为人们提供了方便。

附图说明

[0006] 图 1 为本实用新型的结构示意图。

[0007] 图中:1 冰箱体,2 冰箱门,3 密码锁。

具体实施方式

[0008] 如图 1 所示。一种防盗冰箱,包括冰箱体 1 和冰箱门 2,所述冰箱门 2 和冰箱体 1 之间设有一密码锁 3。

[0009] 使用时,只有正确输入密码才能打开密码锁 3 进而打开冰箱门 2,这样不仅可以防止盗贼偷窃,还可以防止孩子打开冰箱偷吃冷饮,为人们提供了方便。

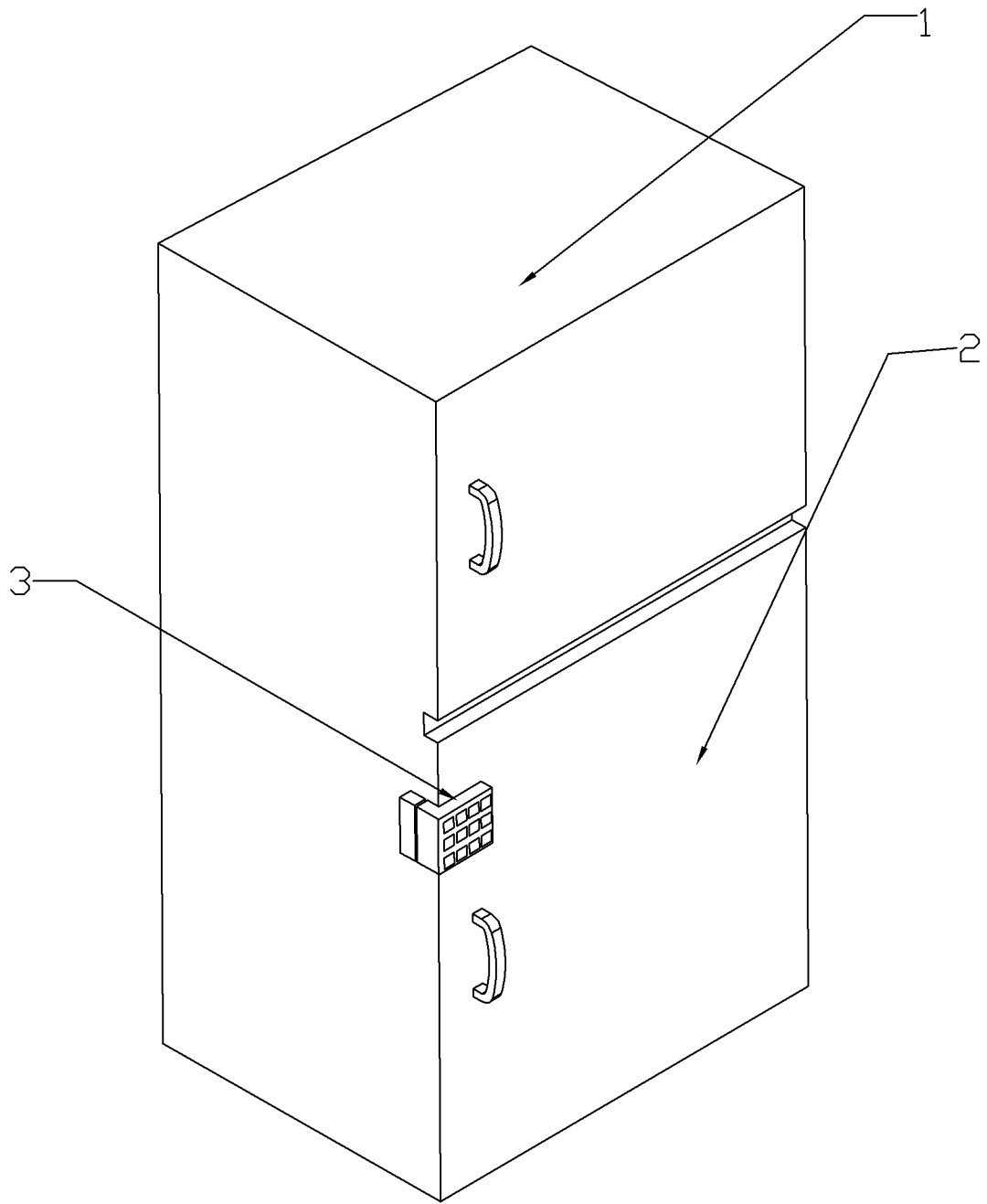


图 1