



(12) 实用新型专利

(10) 授权公告号 CN 202467470 U

(45) 授权公告日 2012. 10. 03

(21) 申请号 201120529619. 3

(22) 申请日 2011. 12. 18

(73) 专利权人 韩敏杰

地址 314308 浙江省嘉兴市海盐县于城镇吕  
冢村宋桶浜何家港 11 号

(72) 发明人 不公告发明人

(51) Int. Cl.

E05F 15/20 (2006. 01)

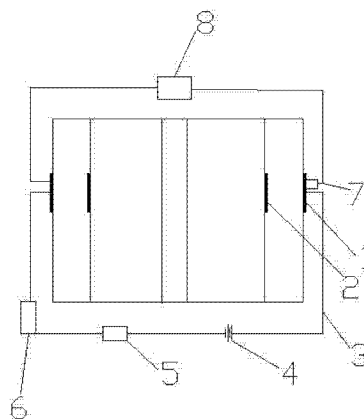
权利要求书 1 页 说明书 1 页 附图 1 页

(54) 实用新型名称

一种多功能雨天自动关窗装置

(57) 摘要

本实用新型公开了一种多功能雨天自动关窗装置,包括电源、导线、水感应器、水感应开关、金属片、电磁转换器、震动感应器和报警器;人们在外出的时候不必再为忘记关窗而担心,在下雨天的时候通过电磁铁的吸引力将窗户自动关闭防止雨淋湿屋内的物品。还可以起到防盗作用。



1. 一种多功能雨天自动关窗装置,包括电源、导线、水感应器、水感应开关、金属片、电磁转换器、震动感应器和报警器;其特征在于:所述电源、水感应器和水感应开关通过导线相连;所述导线两端分别安装一个电磁转换器;所述推拉窗两端分别安装一个金属片;所述震动传感器安装在电磁转换器上;所述震动传感器与报警器相连。

## 一种多功能雨天自动关窗装置

### 技术领域

[0001] 本实用新型涉及一种多功能雨天自动关窗装置。

### 背景技术

[0002] 生活中,常因外出没有关窗,又巧遇下雨天而苦恼。雨水漫进家里,损坏地板和家具,造成不必要的损失。晚上小偷撬窗而入,损失钱财也屡有发生。

### 发明内容

[0003] 本实用弥补现有的技术缺陷,提供一种防止雨淋的雨天自动关窗装置和防盗功能一体。本实用新型是通过以下技术方案来实现的:

[0004] 本实用新型的一种多功能雨天自动关窗装置,包括电源、导线、水感应器、水感应开关、金属片、电磁转换器、震动感应器和报警器;所述电源、水感应器和水感应开关通过导线相连;所述导线两端分别安装一个电磁转换器;所述推拉窗两端分别安装一个金属片;所述震动传感器安装在电磁转换器上;所述震动传感器与报警器相连。

[0005] 本实用新型的有益效果是:人们在外出的时候不必再为忘记关窗而担心,在下雨天的时候通过电磁铁的吸引力将窗户自动关闭防止雨淋湿屋内的物品。还可以起到防盗作用。

### 附图说明

[0006] 为了易于说明,本实用新型由下述的具体实施例及附图作以详细描述。

[0007] 图1为本实用多功能雨天自动关窗装置的示意图。

### 具体实施方式

[0008] 如图1所示,本实用新型的一种多功能雨天自动关窗装置,包括电源4、导线3、水感应器6、水感应开关5、金属片2、电磁转换器1、震动感应器7和报警器8;所述电源4、水感应器6和水感应开关5通过导线3相连;所述导线3两端分别安装一个电磁转换器1;所述推拉窗两端分别安装一个金属片2;所述震动传感器7安装在电磁转换器1上;所述震动传感器7与报警器8相连。

[0009] 本实用新型的有益效果是:人们在外出的时候不必再为忘记关窗而担心,在下雨天的时候通过电磁铁的吸引力将窗户自动关闭防止雨淋湿屋内的物品。还可以起到防盗作用。

[0010] 上述实施例,只是本实用新型的一个实例,并不是用来限制本实用新型的实施与权力范围,凡与本实用新型权力要求所述内容相同或等同的技术方案,均应包括在本实用新型保护范围内。

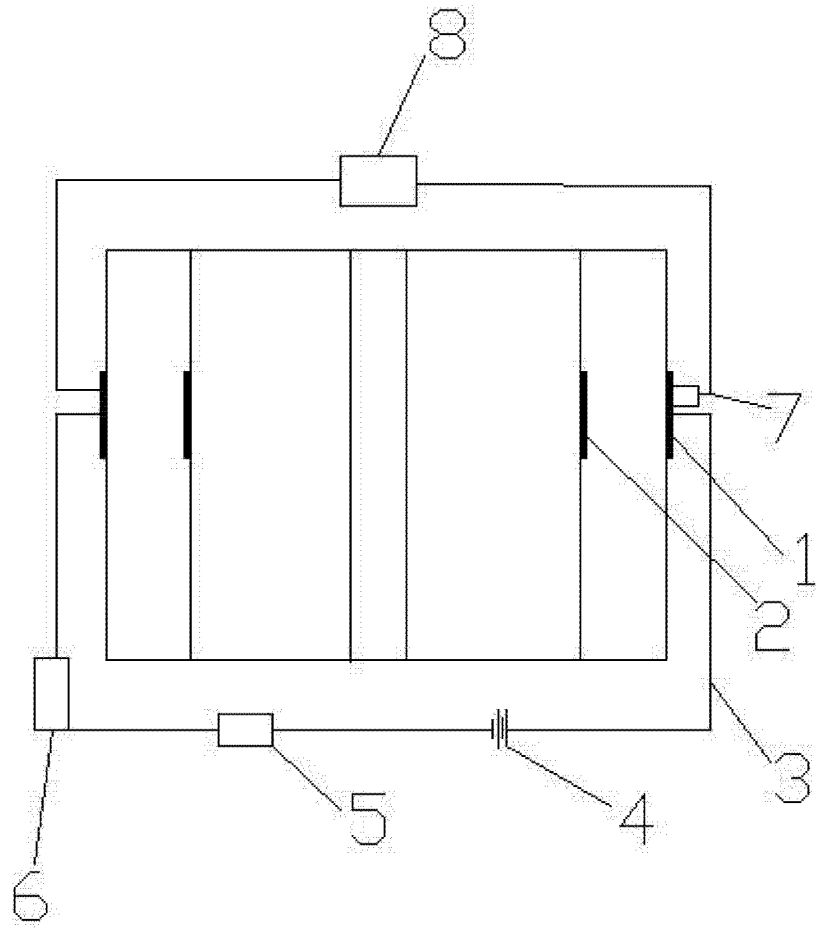


图 1