

(12) NACH DEM VERTRAG ÜBER DIE INTERNATIONALE ZUSAMMENARBEIT AUF DEM GEBIET DES PATENTWESENS (PCT) VERÖFFENTLICHTE INTERNATIONALE ANMELDUNG

(19) Weltorganisation für geistiges Eigentum
Internationales Büro



(43) Internationales Veröffentlichungsdatum
10. Oktober 2002 (10.10.2002)

PCT

(10) Internationale Veröffentlichungsnummer
WO 02/080497 A3

(51) Internationale Patentklassifikation⁷: H04M 1/725,
A61L 9/12, A45D 34/00, H01M 2/10

46047 Oberhausen (DE). ISI GMBH [DE/DE]; Ascherberg 2, 37124 Göttingen-Rosdorf (DE).

(21) Internationales Aktenzeichen: PCT/EP02/01759

(72) Erfinder; und

(22) Internationales Anmeldedatum:
20. Februar 2002 (20.02.2002)

(75) Erfinder/Anmelder (nur für US): SCHUBERT, Bernd [DE/DE]; Kramberg 1C, 37120 Bovenden (DE). SCHARF, Andreas [DE/DE]; Hirtengasse 4, 37124 Rosdorf (DE). WOLF, Thomas [DE/DE]; Artusstrasse 70, 40470 Düsseldorf (DE).

(25) Einreichungssprache: Deutsch

(26) Veröffentlichungssprache: Deutsch

(30) Angaben zur Priorität:
101 15 522.0 28. März 2001 (28.03.2001) DE

(74) Anwalt: GERBER, Wolfram; Lenzing Gerber, Münsterstrasse 248, 40470 Düsseldorf (DE).

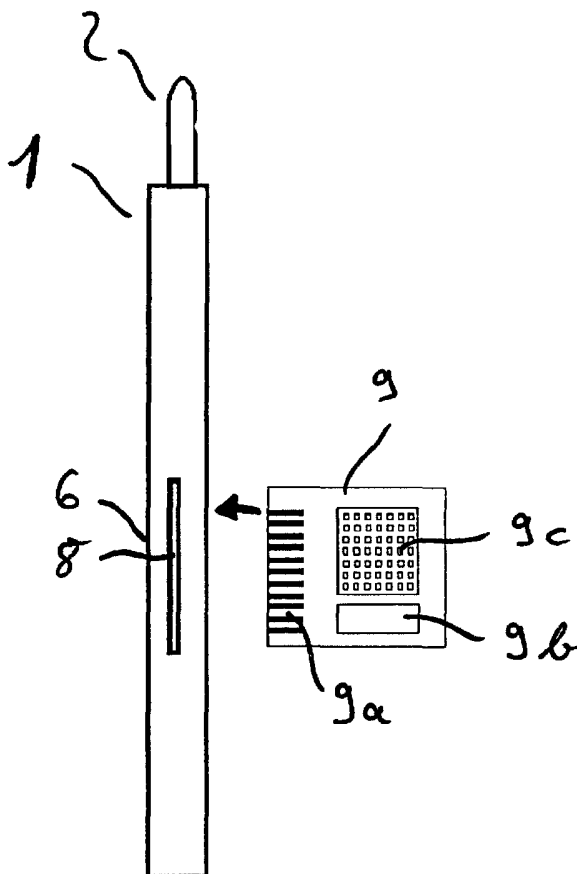
(71) Anmelder (für alle Bestimmungsstaaten mit Ausnahme von US): CONVISUAL AG [DE/DE]; Essener Strasse 2-42,

(81) Bestimmungsstaaten (national): AE, AG, AL, AM, AT, AU, AZ, BA, BB, BG, BR, BY, BZ, CA, CH, CN, CO, CR, CU, CZ, DK, DM, DZ, EC, EE, ES, FI, GB, GD, GE, GH,

[Fortsetzung auf der nächsten Seite]

(54) Title: COMMUNICATION DEVICE WITH FRAGRANCE RESERVOIR

(54) Bezeichnung: KOMMUNIKATIONSGERÄT MIT DUFTSPEICHER



(57) Abstract: The invention relates to a communication device, especially a mobile radio device or a personal digital assistant (PDA), which is provided with a fragrance reservoir. The inventive device is further characterized in that one or more fragrances are released to the surroundings of the communication device when a respective command is given.

(57) Zusammenfassung: Die Erfindung betrifft ein Kommunikationsgerät, insbesondere ein Mobilfunkgerät oder ein Personal Digital Assistant (PDA), wobei das Kommunikationsgerät über einen Duftspeicher verfügt, wobei der Duftspeicher auf Befehle einen oder mehrere Düfte an die Umgebung des Kommunikationsgeräts abgibt.



WO 02/080497 A3



GM, HR, HU, ID, IL, IN, IS, JP, KE, KG, KP, KR, KZ, LC, LK, LR, LS, LT, LU, LV, MA, MD, MG, MK, MN, MW, MX, MZ, NO, NZ, OM, PH, PL, PT, RO, RU, SD, SE, SG, SI, SK, SL, TJ, TM, TN, TR, TT, TZ, UA, UG, US, UZ, VN, YU, ZA, ZM, ZW.

Veröffentlicht:

— mit internationalem Recherchenbericht

(84) Bestimmungsstaaten (regional): ARIPO-Patent (GH, GM, KE, LS, MW, MZ, SD, SL, SZ, TZ, UG, ZM, ZW), eurasisches Patent (AM, AZ, BY, KG, KZ, MD, RU, TJ, TM), europäisches Patent (AT, BE, CH, CY, DE, DK, ES, FI, FR, GB, GR, IE, IT, LU, MC, NL, PT, SE, TR), OAPI-Patent (BF, BJ, CF, CG, CI, CM, GA, GN, GQ, GW, ML, MR, NE, SN, TD, TG).

(88) Veröffentlichungsdatum des internationalen**Recherchenberichts:**

13. März 2003

Zur Erklärung der Zweibuchstaben-Codes und der anderen Abkürzungen wird auf die Erklärungen ("Guidance Notes on Codes and Abbreviations") am Anfang jeder regulären Ausgabe der PCT-Gazette verwiesen.

INTERNATIONAL SEARCH REPORT

International Application No

PCT/EP 02/01759

A. CLASSIFICATION OF SUBJECT MATTER

IPC 7 H04M1/725 A61L9/12 A45D34/00 H01M2/10

According to International Patent Classification (IPC) or to both national classification and IPC

B. FIELDS SEARCHED

Minimum documentation searched (classification system followed by classification symbols)

IPC 7 H04M H04N G01N A61L A63J A45D H01M

Documentation searched other than minimum documentation to the extent that such documents are included in the fields searched

Electronic data base consulted during the international search (name of data base and, where practical, search terms used)

EPO-Internal, WPI Data, PAJ

C. DOCUMENTS CONSIDERED TO BE RELEVANT

Category °	Citation of document, with indication, where appropriate, of the relevant passages	Relevant to claim No.
P,X	DE 200 21 115 U (REESE HORST) 12 April 2001 (2001-04-12) the whole document ---	1-8,14, 16-18, 20,26-28
X	US 6 024 783 A (BUDMAN MARK) 15 February 2000 (2000-02-15) column 1, line 5 - line 63; figures 2,3 ---	1
X	US 6 149 873 A (POTTER MIKE ET AL) 21 November 2000 (2000-11-21) column 1, line 1 -column 4, line 5 ---	1
A	EP 1 046 910 A (TANITA SEISAKUSHO KK) 25 October 2000 (2000-10-25) column 1, line 5 - line 13 column 2, line 44 -column 4, line 20; figures 4A,4B ---	9,12,13
	-/--	



Further documents are listed in the continuation of box C.



Patent family members are listed in annex.

° Special categories of cited documents:

- *A* document defining the general state of the art which is not considered to be of particular relevance
- *E* earlier document but published on or after the international filing date
- *L* document which may throw doubts on priority claim(s) or which is cited to establish the publication date of another citation or other special reason (as specified)
- *O* document referring to an oral disclosure, use, exhibition or other means
- *P* document published prior to the international filing date but later than the priority date claimed

- *T* later document published after the international filing date or priority date and not in conflict with the application but cited to understand the principle or theory underlying the invention
- *X* document of particular relevance; the claimed invention cannot be considered novel or cannot be considered to involve an inventive step when the document is taken alone
- *Y* document of particular relevance; the claimed invention cannot be considered to involve an inventive step when the document is combined with one or more other such documents, such combination being obvious to a person skilled in the art.
- *Z* document member of the same patent family

Date of the actual completion of the international search

12 November 2002

Date of mailing of the international search report

22. 11. 02

Name and mailing address of the ISA

European Patent Office, P.B. 5818 Patentlaan 2
NL - 2280 HV Rijswijk
Tel. (+31-70) 340-2040, Tx. 31 651 epo nl,
Fax: (+31-70) 340-3016

Authorized officer

Pinilla-Ariza, D

INTERNATIONAL SEARCH REPORT

International Application No

PCT/EP 02/01759

C.(Continuation) DOCUMENTS CONSIDERED TO BE RELEVANT

Category °	Citation of document, with indication, where appropriate, of the relevant passages	Relevant to claim No.
X	US 5 765 751 A (ASHOK V. JOSHI) 16 June 1998 (1998-06-16) column 1, line 2 - line 10 column 1, line 60 -column 2, line 19 figures 1,2 -----	21
A	US 5 864 766 A (CHIH-CHENG CHIANG) 26 January 1999 (1999-01-26) the whole document -----	21-25
A	US 5 786 106 A (SHANE ARMANI) 28 July 1998 (1998-07-28) the whole document -----	21-25

INTERNATIONAL SEARCH REPORT

International application No.

PCT/EP02/01759

Box I Observations where certain claims were found unsearchable (Continuation of item 1 of first sheet)

This international search report has not been established in respect of certain claims under Article 17(2)(a) for the following reasons:

1. Claims Nos.:
because they relate to subject matter not required to be searched by this Authority, namely:

2. Claims Nos.:
because they relate to parts of the international application that do not comply with the prescribed requirements to such an extent that no meaningful international search can be carried out, specifically:

3. Claims Nos.:
because they are dependent claims and are not drafted in accordance with the second and third sentences of Rule 6.4(a).

Box II Observations where unity of invention is lacking (Continuation of item 2 of first sheet)

This International Searching Authority found multiple inventions in this international application, as follows:

see annex

1. As all required additional search fees were timely paid by the applicant, this international search report covers all searchable claims.
2. As all searchable claims could be searched without effort justifying an additional fee, this Authority did not invite payment of any additional fee.
3. As only some of the required additional search fees were timely paid by the applicant, this international search report covers only those claims for which fees were paid, specifically claims Nos.:

4. No required additional search fees were timely paid by the applicant. Consequently, this international search report is restricted to the invention first mentioned in the claims; it is covered by claims Nos.:

Remark on Protest

- The additional search fees were accompanied by the applicant's protest.
 No protest accompanied the payment of additional search fees.

The International Searching Authority has determined that this international application contains more than one invention or group of inventions, namely:

1. Claims: 1-20, 26-30

Mobile radio device with a fragrance reservoir or fragrance module for a mobile radio device which releases one or more fragrances to the surroundings of the communication device when a respective command is given.

2. Claims: 21-25

Accumulator in which a fragrance reservoir is arranged.

INTERNATIONAL SEARCH REPORT

Information on patent family members

International Application No

PCT/EP 02/01759

Patent document cited in search report		Publication date	Patent family member(s)	Publication date
DE 20021115	U	12-04-2001	DE 20021115 U1	12-04-2001
US 6024783	A	15-02-2000	US 6241944 B1 US 2001008611 A1	05-06-2001 19-07-2001
US 6149873	A	21-11-2000	NONE	
EP 1046910	A	25-10-2000	JP 2000304715 A JP 2000341375 A CN 1272036 A EP 1046910 A2 TW 456130 B	02-11-2000 08-12-2000 01-11-2000 25-10-2000 21-09-2001
US 5765751	A	16-06-1998	WO 9906075 A1 US 5932204 A	11-02-1999 03-08-1999
US 5864766	A	26-01-1999	DE 29614982 U1 DE 19634863 A1	31-10-1996 05-03-1998
US 5786106	A	28-07-1998	NONE	

A. KLASSIFIZIERUNG DES ANMELDUNGSGEGENSTANDES
 IPK 7 H04M1/725 A61L9/12 A45D34/00 H01M2/10

Nach der Internationalen Patentklassifikation (IPK) oder nach der nationalen Klassifikation und der IPK

B. RECHERCHIERTE GEBIETE

Recherchierter Mindestprüfstoff (Klassifikationssystem und Klassifikationssymbole)
 IPK 7 H04M H04N G01N A61L A63J A45D H01M

Recherchierte aber nicht zum Mindestprüfstoff gehörende Veröffentlichungen, soweit diese unter die recherchierten Gebiete fallen

Während der internationalen Recherche konsultierte elektronische Datenbank (Name der Datenbank und evtl. verwendete Suchbegriffe)

EPO-Internal, WPI Data, PAJ

C. ALS WESENTLICH ANGESEHENE UNTERLAGEN

Kategorie°	Bezeichnung der Veröffentlichung, soweit erforderlich unter Angabe der in Betracht kommenden Teile	Betr. Anspruch Nr.
P, X	DE 200 21 115 U (REESE HORST) 12. April 2001 (2001-04-12) das ganze Dokument	1-8, 14, 16-18, 20, 26-28
X	US 6 024 783 A (BUDMAN MARK) 15. Februar 2000 (2000-02-15) Spalte 1, Zeile 5 - Zeile 63; Abbildungen 2, 3	1
X	US 6 149 873 A (POTTER MIKE ET AL) 21. November 2000 (2000-11-21) Spalte 1, Zeile 1 - Spalte 4, Zeile 5	1
	-/--	

Weitere Veröffentlichungen sind der Fortsetzung von Feld C zu entnehmen

Siehe Anhang Patentfamilie

° Besondere Kategorien von angegebenen Veröffentlichungen :

A Veröffentlichung, die den allgemeinen Stand der Technik definiert, aber nicht als besonders bedeutsam anzusehen ist

E älteres Dokument, das jedoch erst am oder nach dem internationalen Anmeldedatum veröffentlicht worden ist

L Veröffentlichung, die geeignet ist, einen Prioritätsanspruch zweifelhaft erscheinen zu lassen, oder durch die das Veröffentlichungsdatum einer anderen im Recherchenbericht genannten Veröffentlichung belegt werden soll oder die aus einem anderen besonderen Grund angegeben ist (wie ausgeführt)

O Veröffentlichung, die sich auf eine mündliche Offenbarung, eine Benutzung, eine Ausstellung oder andere Maßnahmen bezieht

P Veröffentlichung, die vor dem internationalen Anmeldedatum, aber nach dem beanspruchten Prioritätsdatum veröffentlicht worden ist

T Spätere Veröffentlichung, die nach dem internationalen Anmeldedatum oder dem Prioritätsdatum veröffentlicht worden ist und mit der Anmeldung nicht kollidiert, sondern nur zum Verständnis des der Erfindung zugrundeliegenden Prinzips oder der ihr zugrundeliegenden Theorie angegeben ist

X Veröffentlichung von besonderer Bedeutung; die beanspruchte Erfindung kann allein aufgrund dieser Veröffentlichung nicht als neu oder auf erfinderischer Tätigkeit beruhend betrachtet werden

Y Veröffentlichung von besonderer Bedeutung; die beanspruchte Erfindung kann nicht als auf erfinderischer Tätigkeit beruhend betrachtet werden, wenn die Veröffentlichung mit einer oder mehreren anderen Veröffentlichungen dieser Kategorie in Verbindung gebracht wird und diese Verbindung für einen Fachmann naheliegend ist

Z Veröffentlichung, die Mitglied derselben Patentfamilie ist

Datum des Abschlusses der internationalen Recherche

12. November 2002

Absenddatum des internationalen Recherchenberichts

22. 11. 02

Name und Postanschrift der Internationalen Recherchenbehörde
 Europäisches Patentamt, P.B. 5818 Patentlaan 2
 NL - 2280 HV Rijswijk
 Tel. (+31-70) 340-2040, Tx. 31 651 epo nl,
 Fax: (+31-70) 340-3016

Bevollmächtigter Bediensteter

Pinilla-Ariza, D

C.(Fortsetzung) ALS WESENTLICH ANGESEHENE UNTERLAGEN		
Kategorie ^o	Bezeichnung der Veröffentlichung, soweit erforderlich unter Angabe der in Betracht kommenden Teile	Betr. Anspruch Nr.
A	EP 1 046 910 A (TANITA SEISAKUSHO KK) 25. Oktober 2000 (2000-10-25) Spalte 1, Zeile 5 - Zeile 13 Spalte 2, Zeile 44 -Spalte 4, Zeile 20; Abbildungen 4A,4B ---	9,12,13
X	US 5 765 751 A (ASHOK V. JOSHI) 16. Juni 1998 (1998-06-16) Spalte 1, Zeile 2 - Zeile 10 Spalte 1, Zeile 60 -Spalte 2, Zeile 19 Abbildungen 1,2 ---	21
A	US 5 864 766 A (CHIH-CHENG CHIANG) 26. Januar 1999 (1999-01-26) das ganze Dokument ---	21-25
A	US 5 786 106 A (SHANE ARMANI) 28. Juli 1998 (1998-07-28) das ganze Dokument -----	21-25

Feld I Bemerkungen zu den Ansprüchen, die sich als nicht recherchierbar erwiesen haben (Fortsetzung von Punkt 2 auf Blatt 1)

Gemäß Artikel 17(2)a) wurde aus folgenden Gründen für bestimmte Ansprüche kein Recherchenbericht erstellt:

1. Ansprüche Nr.
weil sie sich auf Gegenstände beziehen, zu deren Recherche die Behörde nicht verpflichtet ist, nämlich

2. Ansprüche Nr.
weil sie sich auf Teile der internationalen Anmeldung beziehen, die den vorgeschriebenen Anforderungen so wenig entsprechen, daß eine sinnvolle internationale Recherche nicht durchgeführt werden kann, nämlich

3. Ansprüche Nr.
weil es sich dabei um abhängige Ansprüche handelt, die nicht entsprechend Satz 2 und 3 der Regel 6.4 a) abgefaßt sind.

Feld II Bemerkungen bei mangelnder Einheitlichkeit der Erfindung (Fortsetzung von Punkt 3 auf Blatt 1)

Die internationale Recherchenbehörde hat festgestellt, daß diese internationale Anmeldung mehrere Erfindungen enthält:

siehe Zusatzblatt

1. Da der Anmelder alle erforderlichen zusätzlichen Recherchegebühren rechtzeitig entrichtet hat, erstreckt sich dieser internationale Recherchenbericht auf alle recherchierbaren Ansprüche.

2. Da für alle recherchierbaren Ansprüche die Recherche ohne einen Arbeitsaufwand durchgeführt werden konnte, der eine zusätzliche Recherchegebühr gerechtfertigt hätte, hat die Behörde nicht zur Zahlung einer solchen Gebühr aufgefordert.

3. Da der Anmelder nur einige der erforderlichen zusätzlichen Recherchegebühren rechtzeitig entrichtet hat, erstreckt sich dieser internationale Recherchenbericht nur auf die Ansprüche, für die Gebühren entrichtet worden sind, nämlich auf die Ansprüche Nr.

4. Der Anmelder hat die erforderlichen zusätzlichen Recherchegebühren nicht rechtzeitig entrichtet. Der internationale Recherchenbericht beschränkt sich daher auf die in den Ansprüchen zuerst erwähnte Erfindung; diese ist in folgenden Ansprüchen erfaßt:

Bemerkungen hinsichtlich eines Widerspruchs

- Die zusätzlichen Gebühren wurden vom Anmelder unter Widerspruch gezahlt.
- Die Zahlung zusätzlicher Recherchegebühren erfolgte ohne Widerspruch.

WEITERE ANGABEN

PCT/ISA/ 210

Die internationale Recherchenbehörde hat festgestellt, daß diese internationale Anmeldung mehrere (Gruppen von) Erfindungen enthält, nämlich:

1. Ansprüche: 1-20, 26-30

Mobilfunkgerät mit Duftspeicher bzw. Duftmodul für ein Mobilfunkgerät, das einen oder mehrere Düfte auf Befehl an die Umgebung des Kommunikationsgeräts abgibt.

2. Ansprüche: 21-25

Akkumulator in dem ein Duftspeicher angeordnet ist.

INTERNATIONALER RECHERCHENBERICHT

Angaben zu Veröffentlichungen, die zur selben Patentfamilie gehören

Internationales Aktenzeichen

PCT/EP 02/01759

Im Recherchenbericht angeführtes Patentdokument		Datum der Veröffentlichung	Mitglied(er) der Patentfamilie	Datum der Veröffentlichung
DE 20021115	U	12-04-2001	DE 20021115 U1	12-04-2001
US 6024783	A	15-02-2000	US 6241944 B1 US 2001008611 A1	05-06-2001 19-07-2001
US 6149873	A	21-11-2000	KEINE	
EP 1046910	A	25-10-2000	JP 2000304715 A JP 2000341375 A CN 1272036 A EP 1046910 A2 TW 456130 B	02-11-2000 08-12-2000 01-11-2000 25-10-2000 21-09-2001
US 5765751	A	16-06-1998	WO 9906075 A1 US 5932204 A	11-02-1999 03-08-1999
US 5864766	A	26-01-1999	DE 29614982 U1 DE 19634863 A1	31-10-1996 05-03-1998
US 5786106	A	28-07-1998	KEINE	