



[12] 发明专利说明书

[21] ZL 专利号 98811850.5

[45] 授权公告日 2004 年 10 月 27 日

[11] 授权公告号 CN 1173180C

[22] 申请日 1998.12.2 [21] 申请号 98811850.5

[30] 优先权

[32] 1997.12.5 [33] US [31] 08/985,840

[86] 国际申请 PCT/US1998/025554 1998.12.2

[87] 国际公布 WO1999/030152 英 1999.6.17

[85] 进入国家阶段日期 2000.6.5

[71] 专利权人 罗奇诊断公司

地址 美国印第安纳州

[72] 发明人 威廉·F·克里斯莫

奈杰尔·A·瑟里奇

丹尼尔·R·麦克明

埃里克·R·迪博尔德

理查德·J·博登斯登那

R·戴尔·德尔克 戴维·W·伯克

家雄·贾森·侯

罗伯特·基切尔·厄尔

布赖恩·A·希尔德

审查员 胡玉连

[74] 专利代理机构 上海智信专利代理有限公司

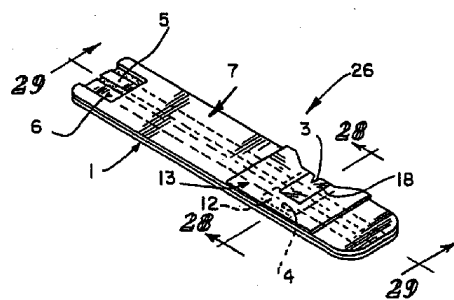
代理人 费开逵

权利要求书 4 页 说明书 17 页 附图 5 页

[54] 发明名称 改进型电化学生物感受器测试条

[57] 摘要

本发明提供了一种改进型电化学生物感受器测试条，其包含一个第一绝缘底片、至少两个导电轨条、一个第二绝缘基片、测试试剂和一个顶片。本发明的测试条便于视力受损者把血样正确地加到测试条，并且降低了由于测试条加量不足而造成错误测试结果的概率，另外还可经得住例如机械冲击那样的加工工序。



1. 一种测试条，其特征在于，所述测试条包含：
 - 一个第一绝缘底片，有第一和第二表面和沿一边缘的凹边及通孔；
 - 至少两个导电轨条，固定到第一绝缘底片的第一表面上；
 - 一个第二绝缘基片，有第一和第二表面、一个沿边缘的凹边及第一和第二开口，上述第二表面被固定到导电轨条和第一绝缘底片的第一表面上，第一开口露出部分导电轨条用于与能够测定电性能的测定仪电连接，第二开口被沿着所述边缘定位并露出导电轨条的不同部分和通孔；
 - 测试试剂，至少遮盖住由第二开口露出的部分导电轨条；以及
 - 一个顶片，有第一和第二表面及一个沿一边缘的凹边，顶片的第二表面被固定到第二绝缘基片的第一表面上并设置成使得顶片的第二表面和第一绝缘底片的表面构成一毛细状充填腔的相对两壁，第二绝缘基片第二开口的开放一侧即为试样施用口，第一绝缘底片、第二绝缘基片和顶片的凹边都加以对齐，并围绕试样施用口设置以便由此提供试样施用口的触觉识别。
2. 按照权利要求 1 所述的测试条，其特征在于，它还包含：
 - 一沿第一绝缘底片中凹边的第一切口和沿顶片中凹边的一个切口，上述两个切口都被设置成使得它们相互对齐。
3. 按照权利要求 1 所述的测试条，其特征在于，顶片有一坚固的透明或半透明的窗口，该窗口被定尺寸和设置成使得窗口遮盖最紧靠第一绝缘底片凹边的导电轨条的整个宽度和另一导电轨条宽度的至少 10%。
4. 按照权利要求 2 所述的测试条，其特征在于，所述顶片有一坚固的透明或半透明的窗口，该窗口被定尺寸和设置成使得窗口遮盖最紧靠第一绝缘底片凹边的导电轨条的整个宽度和另一导电轨条宽度的至少 10%。
5. 按照权利要求 1 所述的测试条，其特征在于，该测试试剂包括适用于完成一项测试的反应组分，以及包括按重量从 0.2% 到按重量 2%、其

平均分子量为从 100 千道尔顿到 900 千道尔顿的聚乙烯氧化物的可形成薄膜的可溶解或可悬浮的混合物,

其中可按湿态把试剂施加到测试条内,接着使其干燥,然后当把含水试样加到干燥的试剂上时使之再溶解或再悬浮。

6. 按照权利要求 2 所述的测试条,其特征在于,该测试试剂包括适用于完成一项测试的反应组分,以及包括按重量从 0.2% 到按重量 2%、其平均分子量为从 100 千道尔顿到 900 千道尔顿的聚乙烯氧化物的可形成薄膜的可溶解或可悬浮的混合物,

其中可按湿态把试剂施加到测试条内,接着使其干燥,然后当把含水试样加到干燥的试剂上时使之再溶解或再悬浮。

7. 按照权利要求 3 所述的测试条,其特征在于,该测试试剂包括适用于完成一项测试的反应组分,以及包括按重量从 0.2% 到按重量 2%、其平均分子量为从 100 千道尔顿到 900 千道尔顿的聚乙烯氧化物的可形成薄膜的可溶解或可悬浮的混合物,

其中可按湿态把试剂加到测试条内,接着使其干燥,然后当把含水试样加到干燥的试剂上时使之再溶解或再悬浮。

8. 按照权利要求 4 所述的测试条,其特征在于,该测试试剂包括适用于完成一项测试的反应组分,以及包括按重量从 0.2% 到按重量 2%、其平均分子量为从 100 千道尔顿到 900 千道尔顿的聚乙烯氧化物的可形成薄膜的可溶解或可悬浮的混合物,

其中可按湿态把试剂加到测试条内,接着使其干燥,然后当把含水试样加到干燥的试剂上时使之再溶解或再悬浮。

9. 按照权利要求 1 所述的测试条,其特征在于,所述顶片的第二表面包括一个亲水性的覆盖片。

10. 按照权利要求 2 所述的测试条,其特征在于,所述顶片的第二表面包括一个亲水性的覆盖片。

11. 按照权利要求 3 所述的测试条,其特征在于,所述顶片的第二表

面包括一个亲水性的覆盖片。

12. 按照权利要求 4 所述的测试条, 其特征在于, 所述顶片的第二表面包括一个亲水性的覆盖片。

13. 按照权利要求 5 所述的测试条, 其特征在于, 所述顶片的第二表面包括一个亲水性的覆盖片。

14. 按照权利要求 6 所述的测试条, 其特征在于, 所述顶片的第二表面包括一个亲水性的覆盖片。

15. 按照权利要求 7 所述的测试条, 其特征在于, 所述顶片的第二表面包括一个亲水性的覆盖片。

16. 按照权利要求 8 所述的测试条, 其特征在于, 所述顶片的第二表面包括一个亲水性的覆盖片。

17. 按照权利要求 4 所述的测试条, 其特征在于, 该测试试剂包括适用于测试的反应组分, 以及包括按重量从 0.2% 到按重量 2%、其平均分子量为 300 千道尔顿的聚乙烯氧化物的可形成薄膜的可溶解或可悬浮的混合物。

18. 按照权利要求 17 所述的测试条, 其特征在于, 该聚乙烯氧化物按重量为 0.71%。

19. 按照权利要求 1 所述的测试条, 其特征在于, 该测试试剂包括适用于完成一项测试的反应组分, 以及按重量从 1.75% 到按重量 17.5%、其平均分子量为从 100 千道尔顿到 900 千道尔顿的聚乙烯氧化物,

其中当把含水试样加到试剂上时, 试剂将再溶解或再悬浮。

20. 按照权利要求 2 所述的测试条, 其特征在于, 该测试试剂包括适用于完成一项测试的反应组分, 以及按重量从 1.75% 到按重量 17.5%、其平均分子量为从 100 千道尔顿到 900 千道尔顿的聚乙烯氧化物,

其中当把含水试样加到试剂上时, 试剂将再溶解或再悬浮。

21. 按照权利要求 3 所述的测试条, 其特征在于, 该测试试剂包括适用于完成一项测试的反应组分, 以及按重量从 1.75% 到按重量 17.5%、其平均分子量为从 100 千道尔顿到 900 千道尔顿的聚乙烯氧化物,

其中当把含水试样加到试剂上时, 试剂将再溶解或再悬浮。

22. 按照权利要求 4 所述的测试条, 其特征在于, 该测试试剂包括适用于完成一项测试的反应组分, 以及按重量从 1.75% 到按重量 17.5%、其平均分子量为从 100 千道尔顿到 900 千道尔顿的聚乙烯氧化物,

其中当把含水试样加到试剂上时, 试剂将再溶解或再悬浮。

23. 按照权利要求 22 所述的测试条, 其特征在于, 聚乙烯氧化物的平均分子量为 300 千道尔顿。

24. 按照权利要求 23 所述的测试条, 其特征在于, 在试剂中聚乙烯氧化物的数量按重量为 6.2%。

改进型电化学生物感受器测试条

发明的技术领域

本发明涉及一种生物感受器，以及其对在液体中分析物检测或测量方面的应用。

发明的背景

现有技术包括用于液体中分析物测量的测试条，它包括电化学生物感受器测试条。

这种测试条一直特别应用于测量人血中的葡萄糖含量。糖尿病患者和健康护理专业人士一直在应用这种测试条，用以监视他们的血液中葡萄糖水平。如果打算把测试条用作染剂的光度检测用途时，测试条通常和光反射度测定仪一起应用，或者，如果打算把测试条用作电活性化合物的检测用途时，测试条通常和测量某些电学性能，例如电流的测定仪一起应用。

然而，先前制作的测试条对使用它们的人们来说存在某些问题。例如，测试条相对比较小而视力受损的糖尿病患者对于把血样正确地加到测试条的样品施用区是有很大困难的。所以，将测试条制成便于视力受损的人能够方便地加量到测试条，则会是很有用的。

当测试条是毛细状充填器时，也就是，当测试条的化学反应腔是在毛细状空间时，随着待试液样均匀而充分地注入腔内可能会出现一些特别的问题。由于毛细状空间很小同时制作测试条所用的材料成分，使试样也许会暂停进入毛细状反应腔。另外，还可能将不足的试样汲入毛细状反应腔，因此得到不准确的试验结果。假如能够将上述问题减少到最低限度则

会是非常有用的。

最后，各种测试条，特别是为糖尿病患者测量血内葡萄糖含量所用的那些测试条都是大批量生产的。用于制作这些测试条的工艺过程，例如机械冲压，能导致干涸在测试区的表面上的测试试剂裂化或破碎，由此导致测试条内的试剂耗损或试剂的不正确放置。因而，设计一种能够经得住例如机械冲压那样的加工工序的测试试剂也会是很有用的。

、本发明的电化学生物感受器测试条提供了现有技术中所发现的上述各种问题的解决办法。

发明的概括说明

本发明提供了一种测试条，其特征在于，所述测试条包含：

一个第一绝缘底片，有第一和第二表面和沿一边缘的凹边及通孔；

至少两个导电轨条，固定到第一绝缘底片的第一表面上；

一个第二绝缘基片，有第一和第二表面、一个沿边缘的凹边及第一和第二开口，上述第二表面被固定到导电轨条和第一绝缘底片的第一表面上，第一开口露出部分导电轨条用于与能够测定电性能的测定仪电连接，第二开口被沿着所述边缘定位并露出导电轨条的不同部分和通孔；

测试试剂，至少遮盖住由第二开口露出的部分导电轨条；以及

一个顶片，有第一和第二表面及一个沿一边缘的凹边，顶片的第二表面被固定到第二绝缘基片的第一表面上并设置成使得顶片的第二表面和第一绝缘底片的表面构成一毛细状充填腔的相对两壁，第二绝缘基片第二开口的开放一侧即为试样施用口，第一绝缘底片、第二绝缘基片和顶片的凹边都加以对齐，并围绕试样施用口设置以便由此提供试样施用口的触觉识别。

它还包含：

一沿第一绝缘底片中凹边的第一切口和沿顶片中凹边的一个切口，

上述两个切口都被设置成使得它们相互对齐。

并且,所述顶片有一坚固的透明或半透明窗口,该窗口被定尺寸和设置成使得窗口遮盖最紧靠第一绝缘底片凹边的导电轨条的整个宽度和另一导电轨条宽度的至少 10%。

另外,所述顶片的第二表面包括一个亲水性的覆盖片。

本发明测试条的测试试剂包括适用于完成一项测试的反应组分,以及包括按重量从 0.2% 到按重量 2%、其平均分子量为从 100 千道尔顿到 900 千道尔顿的聚乙烯氧化物的可形成薄膜的可溶解或可悬浮的混合物,其中可按湿态把试剂施加到测试条内,接着使其干燥,然后当把含水试样加到干燥的试剂上时使之再溶解或再悬浮;

其中,上述较佳的测试试剂包括适用于测试的反应组分,以及包括按重量从 0.2% 到按重量 2%、其平均分子量为 300 千道尔顿的聚乙烯氧化物的可形成薄膜的可溶解或可悬浮的混合物;更佳的该聚乙烯氧化物按重量为 0.71%。

本发明测试条的另一种测试试剂包括适用于完成一项测试的反应组分,以及按重量从 1.75% 到按重量 17.5%、其平均分子量为从 100 千道尔顿到 900 千道尔顿的聚乙烯氧化物,其中当把含水试样加到试剂上时,试剂将再溶解或再悬浮;

其中,上述较佳的聚乙烯氧化物的平均分子量为 300 千道尔顿;在试剂中聚乙烯氧化物的数量按重量为 6.2%。

本发明是一种改进的、具有四种新颖的、有很大优点特征的电化学生物感受器测试条。

第一新颖特征是为视力受损的人们或用于低或无采光情况下,供易于识别试样施用口用的,沿测试条边缘的一个凹边。

测试条有一毛细状测试腔,而所述测试腔的顶片包括生物感受器测试条的第二新颖特征。第二新颖特征是起到“充填至此”线作用的透明或

半透明窗口，以此识别已将足够的试样（一种液体试样，例如血液）加入到测试腔内，以便准确完成测试。上述窗口指定准确完成一项测试所需要的最低限度的试样量或加入量，因此，提供可见的准确性，它降低由于测试条加量不足而造成错误测试结果的概率。

上述窗口的长度和宽度比毛细状测试腔的长度和宽度稍短些。窗口被定尺寸并设置成使其遮盖工作电极的整体宽度，并至少遮盖计数器或生物感受器测试条的基准电极宽度的 10% 左右。最好，将窗口周围的顶片区按如下方式着色，即当通过窗口观察时，试样与窗口周围的顶片区之间提供良好的颜色对比度以便于识别测试条的充分加量。

测试条的第三新颖特征是包含位于试样施用口处的一个切口，或多个切口。在测试条的第一绝缘底片和顶面两者内都生成切口。这些切口被定尺寸并设置成使得它们在测试条中一个遮盖另一个。这些切口可减少一种叫做“加量暂停”的现象。当将试样加到无切口测试条的试样施用口时，试样能暂停地进入毛细状测试腔。这种“加量暂停”增加测试时间。当测试条包含切口时，就降低了加量暂停。另外，在第一绝缘底片和顶面两者内都包含切口时，使其能够从各种不同的角度使试样到达试样施用口。假如仅在顶面内有切口，则使试样到达的角度会受到限制。

最后，测试条的第四新颖特征是试剂，它包括从约 100 千道尔顿到约 900 千道尔顿平均分子量、浓度从约 0.2%（重量:重量）到 2%（重量:重量）的聚乙烯氧化物，它使干燥的试剂更有亲水性和坚实。在包含聚乙烯氧化物的情况下，测试试剂能够更容易地耐受住在测试条组装时的机械冲压和由测试条用户机械性拨弄。另外，包括从约 1.75%（重量:重量）到 17.5%（重量:重量）的聚乙烯氧化物的干燥的试剂，当将含水的试样加到测试条的测试腔时，能够容易地再溶解，或再悬浮。

附图的简短说明

图 1 是本发明的一较佳实施例的部件分解图。

图 2 显示一完全组装好的较佳测试条。

图 3a-3i 表示一种制作本发明测试条的较佳方法。

图 4 是图 2 的测试条通过剖线 28-28 的剖面图。

图 5 是图 2 的测试条通过剖线 29-29 的剖面图。

图 6 说明不同组类的测试条假设的校准曲线。

发明的说明

在图 1, 2, 4 和 5 中示出本发明生物感受器的最佳实施例的组件。所述生物感受器包括第一绝缘底片 1, 它有第一表面 22 和第二表面 23。绝缘底片 1 可以由任何实用的绝缘材料制成。一般是塑料, 例如, 烯类聚合物, 聚酰亚胺, 聚酯, 以及苯乙烯提供所要求的电气和结构性能。第一绝缘底片 1 还包括凹边 2, 切口 3, 以及通孔 4。因为打算用压延材料批量生产图 1 中示出的生物感受器, 所以就需要选择可供压延的具有充分延展性、同时又具有充分刚性、可给予成品生物感受器以实用刚度的材料, 特别较佳的第一底片 1 是 7 密耳厚的聚酯薄膜 (MELINEX) 329 塑料, 一种从 ICI Films (3411 Silverside Road, POBox 15391, Wilmington, Delaware 19850) 可购得的聚酯薄膜。

如图 1 所示, 将导电轨条 5 和 6 布置在第一绝缘底片 1 的第一表面 22 上。轨条 5 可以是一工作电极, 用像钯, 铂, 金, 碳和钛这样一类的导电材料制成。轨条 6 可以是一计数器电极, 用像钯, 铂, 金, 银, 含银合金, 镍铬合金, 碳, 钛和铜这样一类的导电材料制成。首选贵金属是因为它们提供更为稳定、具有再生性的电极表面。特别首选钯, 因为它是更加难于氧化的贵金属之一, 还由于它是一种相对廉价的贵金属。

最好, 将导电轨条 5 和 6 熔敷在例如聚酰亚胺或聚酯的绝缘底板上, 以便在测试条的加工和制作时降低开裂电极材料的可能性。上述导电轨条

的一个实例是在 UPILEX 聚酰亚胺底板上具有表面电阻小于每平方 (per square) 5 欧姆的钯镀层, 它可从美国加利福尼亚 Courtalds-Andus Performance Films in Canoga Park 购得。

导电轨条 5 和 6 表示生物感受器测试条的电极。这些电极必须充分间隔开, 以便在一个电极的电化学过程与在另一个电极的电化学过程不相干扰。电极 5 和 6 之间的较佳距离大约为 1.2 毫米 (mm)。

在图 1 示出的测试条中, 导电轨条 5 应当是工作电极, 而导电轨条 6 应当是计数器电极或基准电极。轨条 6 假如由典型的基准电极材料制成, 例如银/氯化银, 应当是基准电极。在最佳实施例中, 轨条 5 是由钯制成的工作电极, 而轨条 6 也是由钯制成的计数器电极而且实际上与工作电极的尺寸相同。

三电极布置也是可能的, 其中测试条包括一外加的安置在导电轨条 6 与通孔 4 之间的导电轨条。在三电极布置中, 导电轨条 5 应当是工作电极, 轨条 6 应当是计数器电极, 而在导电轨条 6 与通孔 4 之间的第三电极则应当是基准电极。

复盖导电轨条 5 和 6 的是第二绝缘基片 7, 第二绝缘基片 7 是由与第一绝缘底片 1 类似的或最好是相同的材料制成。基片 7 有第一表面 8 和第二表面 9。用一种粘合剂, 例如一种热熔胶将第二表面 9 固定到底片 1 的表面和导电轨条 5 和 6 上。上述胶的一个实例是 DYNAPOL S-1358 胶, 可从 Huls 美国, Inc, 220 Davidson Street, PO Box 6821, Somerset, NJ 08873 购得。基片 7 还包含第一开口 10 和第二开口 11。第一开口 10 的导电轨条 5 和 6 的露出部分与测定仪电连接, 该测定仪在用测试条的试样试剂混合以后测定试样的某些电性能。第二开口 11 露出导电轨条 5 和 6 的不同部分, 用于把测试试剂 12 馈给到轨条 5 和 6 的那些露出的表面上。(在图 1 中, 由开口 11 露出导电轨条 5 和 6 的整个宽度。然而, 也可能仅露出导电轨条 6 的部分宽度, 该导电轨条 6 或是计数器电极或

是基准电极, 只要至少由开口 11 露出其宽度的大约 10%。) 另一方面, 第二绝缘基片 7 包含在图 1 中示出的与凹边 2 重合的凹边 19。

测试试剂 12 是供由测试条加以完成测试用的特定的试剂。可以将试剂 12 加到通过第二开口 11 所指定的区域中, 导电轨条 5 和 6 的整个露出的表面区上。在该区中, 试剂 12 的其它供给方式也是可能的。例如, 倘若在测试条的该区中导电轨条 6 有一像银/氯化银这样的基准电极结构, 那么, 测试试剂 12 可以只需要遮盖在该区中导电轨条 5 的露出区域。另外, 可以不需要用测试试剂复盖住电极的整个露出区域, 只要用试剂遮盖往电极的很好指定和具有再生性的区域就行。

遮盖第一表面 8 的一部分和第二开口 11 的是顶片 13。顶片 13 包含凹边 14 和切口 15。将凹边 14 和切口 15 加工并设置成使得它们直接遮盖住凹边 2 和 19、以及切口 3。顶片 13 可以用塑性材料制成, 例如用从约 2 密耳到 6 密耳厚度的透明或半透明聚酯薄片制成。顶片 13 有第一表面 16 和第二表面 17。将顶片 13 的第二表面 17 用一种适当的粘合剂, 例如 3 M 9458 丙烯酸粘合剂, 它可从 3M, Identification and Converter Systems Division, 3M Center, Building 220-7W-03, St. Paul, MN 55144 购得。

最好, 顶片 13 还包含透明或半透明的窗口 18。将窗口 18 定尺寸并设置成使得当顶片被固定到第二基片 7 上时, 该窗口遮盖住导电轨条 5 的整个宽度和至少导电轨条 6 宽度的 10% 左右。

顶片 13 的第二表面 17, 开口 11 的边缘和第一绝缘底片 1 的第一表面 22 (以及固定到底片 1 的第一表面 22 上的导电轨条 5 和 6) 限定了一毛细状测试腔。上述毛细状腔的长度和宽度是由开口 11 的长度和宽度限定的, 而上述腔的高度则是由第二绝缘基片 7 的厚度限定的。

较佳的测试条可以如同图 3a-3i 说明的工艺过程所示那样加以制作。用热熔胶 (DYNAPOL S-1358, 可从 Huls 购得) 涂在一张绝缘片材 21

(MELINEX 329, 7 密耳厚, 可从 ICI 购得) 的侧面上 (图 3a)。沿着线 24 切割片材 21, 由此形成在第一表面 22 上涂有胶的第一绝缘底片 1 和在第二表面段 9 上涂有胶的第二绝缘基片 7 (图 3b 和 3c)。用模压在基片 7 内冲口形成第一开口 10 和第二开口 11 (图 3d)。下一步, 将用钯在 Upilex 底板 (可从 Courtauld's-Andus Performance Films 购得) 上制成的导电轨条 5 和 6 从卷筒上转下, 预先切割成大约为 1.5 毫米宽并平铺在底片 1 的表面 22 上, 使得所述 Upilex 底板靠近表面 22。将基片 7 的表面 9 靠近底片 1 的表面 22 和导电轨条 5 和 6 处放置, 由此形成图 3e 中示出的夹层结构。上述夹层结构是经过热密封处理的。

然后, 将测试试剂 12 配合到开口 11 内并使之干燥 (图 3f)。在试剂经过干燥后, 用模压冲孔建立通孔 4 (图 3g)。下一步, 将包含亲水性镀层 25 和窗口 18 的顶片 13 按如下方式放在开口 11 的上面, 即使得窗口 18 遮盖住导电轨条 5 的整个宽度并遮盖住导电轨条 6 宽度的一半左右。松开衬垫脱开顶片 13 并如图 3h 所示将其粘合固定到表面 8 上。

最后, 如图 3i 中所示, 用冲模冲压出专用的测试条。上述冲模可以冲压出带或不带切口 15 的测试条。如果包含切口 15 时, 则顶角的较佳角度为 105° 。其它角度, 例如从大约 45° 到大约 105° 对切口来说也都是可能的。另外, 切口 15 可以是单个切口或多个切口。

如上所述, 将测试试剂 12 配合到由开口 11 所指定的测试条的区域内。在上述制作工艺过程中, 在放入测试试剂 12 之前最好对开口 11 作电晕放电处理。应用电晕放电处理用来增大开口 11 所露出的部分表面 22 及导电轨条 5 和 6 的表面能量, 促使试剂 12 的均匀分布, 同时预先清洁由开口 11 所露出的部分导电轨条 5 和 6。已经发现对导电轨条 5 和 6 预先清洁会显著地改进测试条的性能。可以用电弧间隙大约为 1 毫米 (0.040 英寸), 按从大约每厘米每秒 20 到 90 瓦特 (W/CM/S) 的功率密度范围来施加电晕放电处理。

在首选方法中，以裹覆方式，在上述功率密度下，如图 3e 中示出的表面之上作电晕放电处理。如果对试剂 12 施加在 5 分钟之内进行所述处理是最有效的，一般，对试剂 12 施加在 45 秒钟之内实施所述处理。

为了确保试剂 12 充分地接合在开口 11 中，并且对表面 8 不会比开口 11 所露出的表面 22 及导电轨条 5 和 6 部分有更大的亲合力，在表面 8 上降低电晕放电处理的效应是有利的。结合一种能选择性地降低以裹覆方式电晕放电处理过程效应的电晕放电消除处理，以降低在开口 11 壁板外部（测试条被处理层面）的面积上处理的效应。上述电晕放电消除处理包括供应去离子水的薄膜，使得水接触表面 8，但将不接触开口 10 和 11。可借助“油心”效应墨滚，曲面印刷，或其它市场上可获得的涂敷方法来完成水薄膜的应用，它最好是从大约 1.5 微米到大约 3.0 微米厚度（大约每平方米 9.1 克水）。然后，应用强制热对流或红外方法正好在试剂 12 应用之前从表面干燥所述水薄膜。上述处理的基本效应在于有效地将表面 8 的表面能量在试剂 12 应用之前，降低到小于 62 达因，而在开口 11 内区域的表面仍保持在电晕放电处理后的表面能量。

在该较佳实施例中，按测量人血试样中葡萄糖含量选定测试试剂 12 的配方。以下即将示出利用酶奎诺蛋白质（包含吡咯并喹啉醌（PQQ）葡萄糖脱氢酶和氧化还原介体铁氰化物制备一升最佳葡萄糖试剂的议定书。（奎诺蛋白质葡萄糖脱氢酶是 Enzyme Commission No. 1.1.99.17.）

步骤 1：在去离子水中准备一种 NATROSOL 溶液。这是通过把 0.45 克 (g) NATROSOL-250M（从 Aqualon 可购得的一种微晶羟乙基纤维素）加到 414g 去离子水中，同时在不少于 30 分钟的一个周期内，以每分钟不小于 250 转 (rpm) 的速度搅动而完成的。最好用一个悬吊的旋转搅拌叶轮使用三或四叶片的涡轮型螺旋桨来完成混合。上述螺旋桨尺寸和外形的选定主要取决于所用混合容器的半径。选定的螺旋桨的半径一般大于混合容器半径的 75%。

步骤 2: 把 5.6g AVICEL RC-591F (可从 FMC Corp. 购得的一种微晶纤维素) 按照步骤 1 所述的溶液中, 在不少于 60 分钟、以不小于 570 rpm 的速度进行混合的同时, 用分散渐加方式将上述 AVICEL 加进溶液中。

步骤 3: 把 8.4g 聚乙烯氧化物 (300 千道尔顿平均分子量) 在不少于 45 分钟的一个周期内、以不小于 690 rpm 的速度进行混合的同时, 逐渐加进按照步骤 2 所述的混合物中。

步骤 4: 通过把 12.1g 磷酸氢一钾 (无水的) 和 21.3g 磷酸氢二钾 (无水的) 加到 450g 去离子水中配制出一种缓冲溶液。

步骤 5: 从步骤 4 的配制中取出 50g 缓冲溶液试样。把 12.5mg 辅酶 PQQ (可从 Fluka 购得) 加到上述 50g 试样中。搅拌上述溶液直到辅酶完全溶解。(制备酶, 最好是用磁性搅拌棒和磁性搅拌板)。

步骤 6: 把 1.21 兆单元奎诺蛋白质葡糖脱氢酶的脱辅基酶在以低速 (在磁性搅拌板上小于 400 rpm) 进行搅拌以防止发泡的同时, 逐渐加进按照步骤 5 所述的溶液中。在不少于 2 小时的情况下对上述合成溶液加以混合, 以便使酶和辅酶的缔合趋于稳定, 由此合成一种奎诺蛋白质葡糖脱氢酶溶液。

步骤 7: 把 59.1g 铁氰化钾 加到按照步骤 4 所述的缓冲溶液中。然后再加入 6.2g 琥珀酸钠。混合上述溶液直到全部溶质完全溶解为止。在溶解以后, 鉴定溶液的 PH 值并要求其大致为 6.76 (误差为 ± 0.05)。

步骤 8: 把按照步骤 7 所述的溶液在以不小于 190 rpm 的速率混合的同时, 逐渐加入按照步骤 3 所述的混合物中。

步骤 9: 把 8.20g 海藻糖在不少于 10 分钟的一个周期内、以不大于 190 rpm 的速率进行混合的同时加到按照步骤 8 所述的混合物中

步骤 10: 把 0.35g TRITON X-100 表面活性剂 (可从 Boehringer Mannheim Biochemicals 购得) 在不大于 190 rpm 的速率进行混合的同时, 加到按照步骤 9 所述的混合物中。上述混合物必须在不少于 5 分钟内连

续进行混合。

步骤 11: 把按照步骤 6 所述的酶溶液加到按照步骤 10 所述的混合物中, 并在不少于 30 分钟的一个周期内、以不小于 190 rpm 的速率混合现今已完全的试剂。

步骤 12: 制作所需要的设备, 对上述试剂加以过滤, 使其通过 100 微米筛袋或通过 100 微米过滤器汇集到泵唧系统。

以上已详细说明了奎诺蛋白质葡糖脱氢酶的脱辅基酶, 可从德国的 Boehringer Mannheim GmbH (Boehringer Mannheim GmbH 商标标号 1464221) 获得。另一方面, 可以通过 Duine 等人列举的以下议定书 FEBSLETTERS, vol. 108, no. 2, pps. 443-46 从 *Acinetobacter Calcoaceticus* 获得上述脱辅基酶。

使 *Acinetobacter Calcoaceticus* 生长在用 0.02 摩尔(M) 琥珀酸钠或 0.10M 乙醇、处于 22° C 具有良好通气条件下增补的岩盐介质上。在对数生长期的末期收获晶胞, 并能获得约 4g/l 的湿晶胞收率。

将冻结晶胞 (10g) 融化并与 15 毫升 (ml) 36 毫摩尔 (mM) Tris/39 mM 甘氨酸缓缓混合。在加入 6 毫克 (mg) 溶菌酶以后, 对悬浮物在室温下搅拌 15 分钟、并在 48,000 Xg 条件下作离心处理 10 分钟。用包含 1% TRITON X-100 表面活性剂的 36 毫摩尔 (mM) Tris/39 mM 甘氨酸缓缓排除上层清液并两次抽提丸片。使上层清液的各离心步骤综合并直接使用。

把胞外提取物加到二乙氨基葡聚糖凝胶柱 (DEAE-Sephacel column) (13X2.2 厘米(cm)), 用包含 1% TRITON X-100 表面活性剂的 36 毫摩尔 (mM) Tris/39 mM 甘氨酸缓冲加以补偿, 并用同一缓冲去清洗柱。上述酶并不附着于柱材料上, 用 2M 乙酸将化合活性部分滴定到 pH 6.0。把上述溶液直接加到 CM-琼脂糖凝胶的柱上 CL-6B (5X1cm), 并用 5mM 磷酸钾 (pH 6.0) 加以平衡。在用同一缓冲去清洗柱直到在洗出液中不存在 TRITON X-100 表面活性剂以后, 用 0.1M 磷酸钾 (pH 7.0) 将酶洗脱。

然后，在 72 小时 4° C 条件下，倚着包含 3 M 溴化钾的 0.1 M 乙酸钠 (pH 4.5) 渗出酶。接着，用 12 小时倚着 0.02 M 磷酸钾 (pH 7.0) 渗析出酶，结果形成脱辅基酶。

在较佳测试条中，开口 11 约为 3.2 毫米 X 6.7 毫米左右。在葡萄糖测试条的最佳实施例中，把借助以上议定书制成的 4.5 毫升测试试剂加到开口 11 中。(参见图 3f) 上述试剂数量将充分复盖住导电轨条 5 和 6 的露出表面。然后，测试试剂 12 在大约 70° C 1 到 2 分钟左右、得到干燥。

上述形成的较佳干燥的葡萄糖试剂薄膜每克试剂将包含从大约 2,000 到 9,000 酶的活性单元。较佳的试剂每克将包含如下另外一些组分：

62.2 毫克 (mg) 聚乙烯氧化物

3.3mg NATROSOL 250 M

41.5mg AVICEL RC-591 F

89.4mg 磷酸氢一钾

157.9mg 磷酸氢二钾

437.3mg 铁氰化钾

46.0mg 琥珀酸钠

148.0mg 海藻糖

2.6mg TRITON X-100 表面活性剂。

重要的是，包括按重量从大约 0.2% 到按重量大约 2% 的聚乙烯氧化物，其平均分子量为从大约 100 千道尔顿到大约 900 千道尔顿，最好按重量大约为 0.71% 的聚乙烯氧化物，其平均分子量为 300 千道尔顿，在以上所指的湿试剂中，提供一种测试试剂，在干燥时，对用机械冲压那样的加工方法的测试条来说是坚实的，对测试条用户的机械性拨弄来说也是坚实的，而且，当把例如人血那样的液态试样加到其上时会再溶解或再悬浮。在干燥以后，聚乙烯氧化物的百分比范围从大约 1.75% (重量:重量)

到大约 17.5% (重量:重量)。在较佳的干燥试剂中, 聚乙烯氧化物的百分比大约为 6.2% (重量:重量)。

较佳干燥的葡萄糖试剂的厚度将是这样, 使其与测试化学的固有性能相组合, 以调节测试的灵敏度, 防止血球比容计偏差的干扰。在本发明的上述最佳实施例中, 薄膜厚度 (取湿试剂分配容积与由开口 11 所露出表面区域之比的形式) 是使得将 4.5 毫升试剂分配到大致 22.5 平方毫米的面积 (较佳开口 11 的面积) 内。具有上述厚度的薄膜中, 包含聚乙烯氧化物其平均分子量为从大约 100 千道尔顿到大约 900 千道尔顿, 当在测定人血试样中的葡萄糖时, 结果得到拥有降低的对血球比容计偏差灵敏度的感受器。

测试试剂 12 在开口 11 中干燥以后, 将顶片 13 放在开口 11 的上面, 并如上所述用粘合剂将其固定到表面 8 上。顶片 13 本身是按照以下描述的生产过程单独加工的。

最好, 顶片 13 是由 MELINEX 561 聚酯薄膜制成的, 其厚度为 5 mil。在型板 27 中的第一表面 16 上大范围地印刷不透明的油墨, 使得窗口 18 保持透明或半透明。将窗口 18 设置并定尺寸为, 当顶片 13 被固定到表面 8 上时, 使其如图 3h 所示与开口 11 对准。

在第二表面 17 上, 用叠层的粘合物系统在于可以使顶片最大地固定到表面 8 上。上述粘合物系统能够方便地是例如可从许多商业来源购得丙烯酸粘合剂, 但最好是来自 3M Inc. 部件号为 9458 的产品。

此外, 在把顶片放在表面 8 上之前, 铺一层透明或半透明的塑料片 (最好是一种聚乙烯对苯二酸酯 (PET), 例如从大约 0,001 到大约 0.004 英寸厚的 Melinex S 塑料) 对着第二表面 17 上的粘合物系统放置, 使其对准并延伸到窗口 18 的范围那边。上述复盖的塑料是亲水性的覆盖片 25。按特性选择覆盖片 25 以便把亲水特征给与毛细状测试腔的内表面, 从而促使例如血之类的液体试样流进测试腔内。覆盖片 25 能够从许多可购

得的呈现亲水表面的覆盖片中加以选择，但最好是产品号为 ARCARE 8586 可从 Adhesives Research, Inc. 购得的产品。覆盖片 25 还起到阻止顶片的粘合剂与试剂 12 直接接触的作用。

最后，将顶片 13 放到表面 8 上。(参见图 3h) 在此阶段，顶片 13 上没有印上油墨的透明或半透明窗口 18 必须如图 3h 所示与开口 11 对准。应当这样来选定透明或半透明窗口 18 的尺寸，使在下面的毛细状通道(大于大约 75%)宽度的实际部分通过窗口可以看得到。窗口 18 的矩形尺寸应当露出工作电极 5 的整个宽度。因此，当例如血的试样被加入毛细状测试腔时，通过试样施用口 20，对于有适当视力敏锐度的用户来说就有可能确定所述窗口是否完全充满试样。通过如刚才说明的那样选择窗口尺寸，就有可能为测试条的用户提供测试条已充分加满试样的反馈。窗口装满正被视见证实从而提供保证试样已遮盖住工作电极的主要面积，同时也遮盖住计数器或基准电极 6 的主要部分。就毛细状填料电化学生物感受器而言，由试样形成电极的遮盖率对取得精确的测试是很重要的。上述测试条的充分加量的视见证实相对由于未检测到测试条加量不足而造成的错误测试结果提供一种安全保障。

完成的测试条 26 在把试样加到试样施用口 20 以后，与能够测定测试条某些电性能的测定仪结合应用。(参见图 2) 可以测定电性能，例如，电流，电位，电荷，或阻抗。美国专利 No. 5, 413, 690 说明测定电位变化以完成一种分析测试的一个实例，该专利所公开的内容本文结合作为参考文献。

美国专利 Nos. 5, 288, 636 和 5, 508, 171 说明测定电流以完成一种分析测试的一个实例，这些专利所公开的内容本文结合作为参考文献。

在最佳实施例中，把测试条 26 连接到测定仪，它包括电源(蓄电池)。在美国专利 Nos. 4, 999, 632; 5, 243, 516; 5, 366, 609; 5, 352, 351; 5, 405, 511; 和 5, 438, 271 中可发现在这类测定仪和生物感受器方面的各

种改进，这些专利所公开的内容本文结合作为参考文献。

可以用本发明的电化学测试条分析许多包含液体的分析物。例如，可以测定人体液中的分析物，诸如全血，血清，尿和脑脊髓液中的分析物。同样，也可测定在发酵产品中，以及可能包含在环境污染的环境物质中发现的分析物。

为了用如上所述的较佳测试条确定在人血试样中的葡萄糖浓度，其中轨条 5 和 6 是基本上相同尺寸的钯，而葡萄糖试剂是以上所说明的试剂，可把血样加到试样施用口 20。上述试样借助毛细状作用将被吸入测试腔内。一旦进入测试腔内，血样将与测试试剂 12 混合。经过一定的时间例如 30 秒钟的诱导期以后，将由测定仪的电源把电位差加在轨条 5 和 6 之间。在最佳实施例中，所加的电位差是 300 毫伏。在加上 300 毫伏的电位差以后可在从 0.5 秒到大约 30 秒的任何时间内测定电流。可以使所测定的电流与血样中的葡萄糖浓度相关连。

在从液体试样鉴定分析物期间，可以通过电流测定仪借助算法的应用使所测定的电流与试样中分析物的浓度相关连。上述算法如下实例所示可以是一项简单的算法：

$$[\text{分析物}] = Ci_{7.5} + d$$

式中 [分析物] 代表试样中分析物的浓度（参见图 6）， $i_{7.5}$ 是在电极之间加上电位差应用以后 7.5 秒钟时测定的电流（以毫安为单位）， C 是线条 30（图 6）的斜率，而 d 则是轴线相交（图 6）。

通过用已知的分析物浓度作出测定，可形成校准曲线 30（图 6）。上述校准将被存储在测定仪的只读存储器（ROM）键中，并将可应用于测试条的特定组类。图 6 中线条 31 和 32 代表用于测试条的两种其它不同组类的另外假设的校准曲线。用于这些生物感受器组类的校准对以上算法中的 C 和 d 产生略微不同的值。

在用于从人们全血的试样中作葡萄糖分析的较佳方法中，在电极之间

加上电位差以后，从 3 秒到 9 秒每隔 0.5 秒作出电流测定。使这些电流测定与血样中葡萄糖的浓度相关连。

在上述从血样中测定葡萄糖的实例中，按不同的时间作出电流测定（在电位差施加以后，从 3 秒到 9 秒），而不是按单一固定的时间（如上文所描述的），于是合成的算法也更为复杂，可用如下的方程式加以表示：

[葡萄糖] = $C_1i_1 + C_2i_2 + C_3i_3 + \dots + C_ni_n + d$ ，式中 i_1 是在第一测量时间（在应用 300 毫伏电位差以后 3 秒钟）测定的电流， i_2 是在第二测量时间（在应用 300 毫伏电位差以后 3.5 秒钟）测定的电流， i_3 是在第三测量时间（在应用 300 毫伏电位差以后 4 秒钟）测定的电流， i_n 是在第 n 测量时间（在该实例中，在应用 300 毫伏电位差以后第 13 测量时间或 9 秒钟）测定的电流， C_1, C_2, C_3 ，以及 C_n 是从例如主要组分分析或部分最小二乘方多变量回归分析方法导出的系数，而 d 则是回归相交（按葡萄糖浓度单位）。

另一种方法是，可以借助图形显示电流对一定时间间隔（例如在应用 300 毫伏电位差以后从 3 秒到 9 秒）的测量时间所生成的曲线进行积分，由此获得在测量段期间传送的总电荷来确定被测试样中葡萄糖的浓度。上述传送的总电荷与被测试样中葡萄糖的浓度直接成正比。

另外，还可以对实际测定时环境温度与完成校准时环境温度间的差异加以校正。例如，倘若在环境温度为 23°C 的情况下形成用于葡萄糖测定的校准曲线的话，则可应用以下方程式来校正葡萄糖测定：

[葡萄糖]_{校正} = [葡萄糖]_{测定} X (1-K(T-23°C))，式中 T 是在试样测定时的环境温度（按°C为单位），而 K 则是从以下回归方程中导出的常数：

$$Y = K(T-23),$$

式中

$$Y = \frac{[\text{葡萄糖}]_{23^\circ\text{C时测定}} - [\text{葡萄糖}]_{T^\circ\text{C时测定}}}{[\text{葡萄糖}]_{T^\circ\text{C时测定}}}$$

为了要计算出 K 值,由测定仪在各种不同的温度 T 情况下,以及在 23°C (基准情况)时测定大量的葡萄糖浓度。然后,根据 T-23 完成 Y 的线性回归。K 值是上述回归的斜率。

可以把本发明的各种各样的特征结合到其它电化学测试条中,例如,在美国专利 Nos. 5,120,420; 5,141,868; 5,437,999; 5,192,415; 5,264,103; 以及 5,575,895 公开的那些测试条中,这些专利所公开的内容本文结合作为参考文献。

图 1

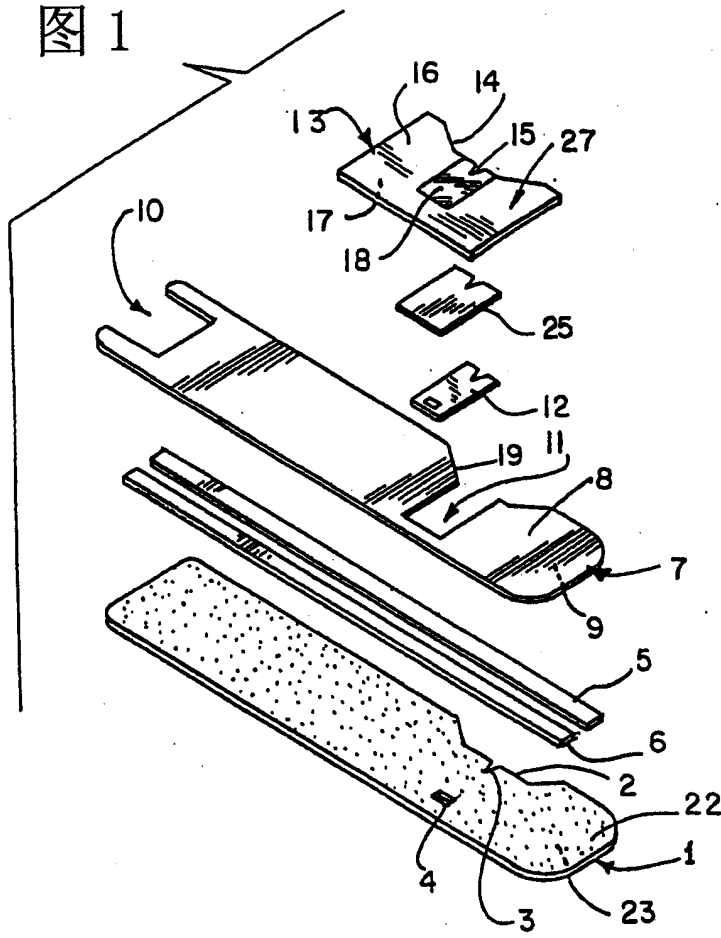
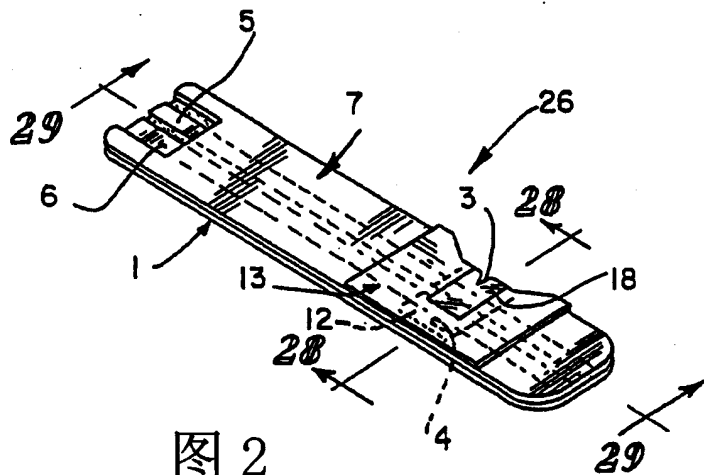


图 2



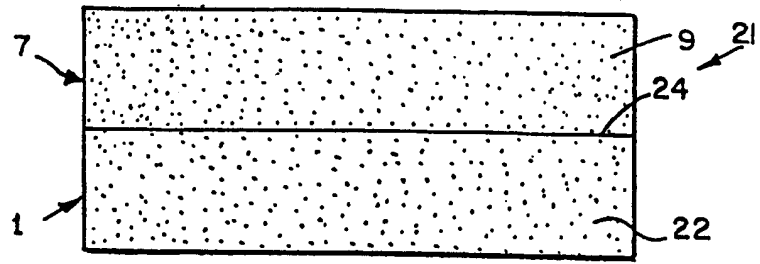


图 3A

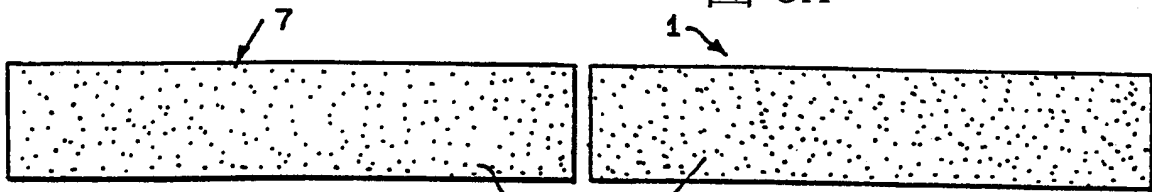


图 3B

图 3C

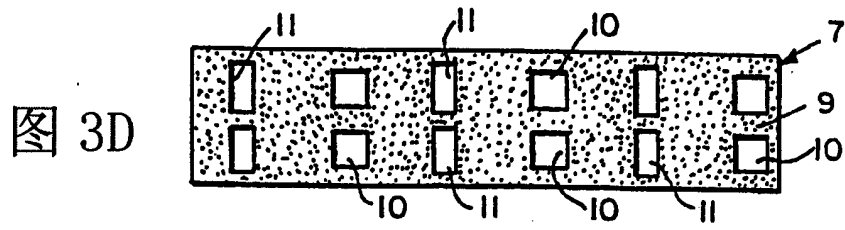


图 3D

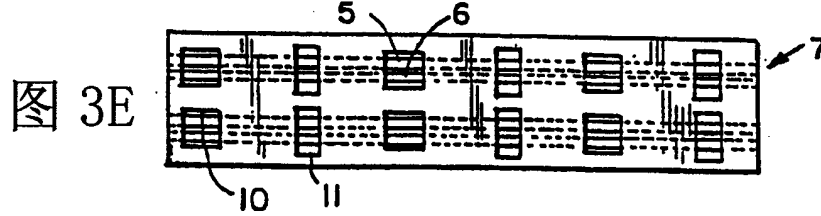


图 3E

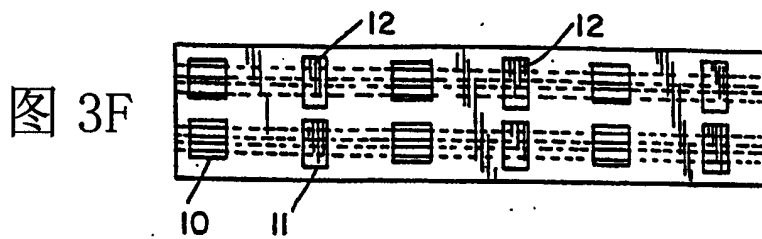


图 3F

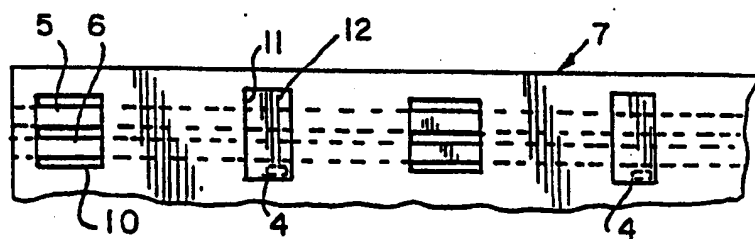


图 3G

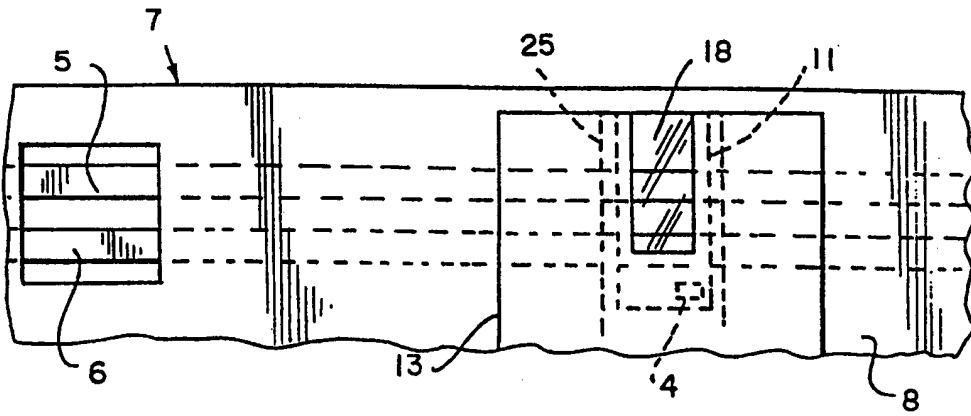


图 3H

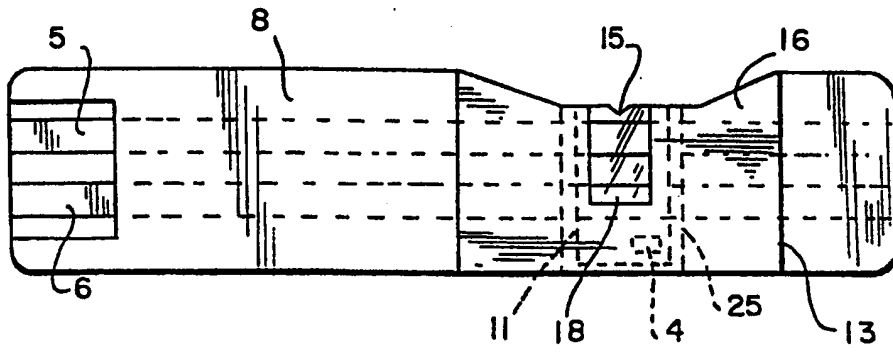


图 3I

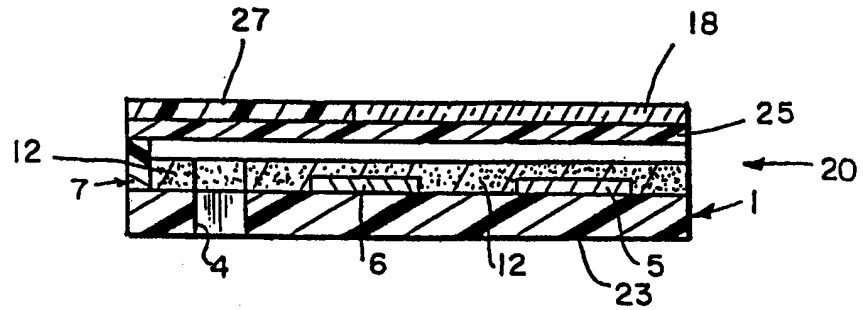


图 4

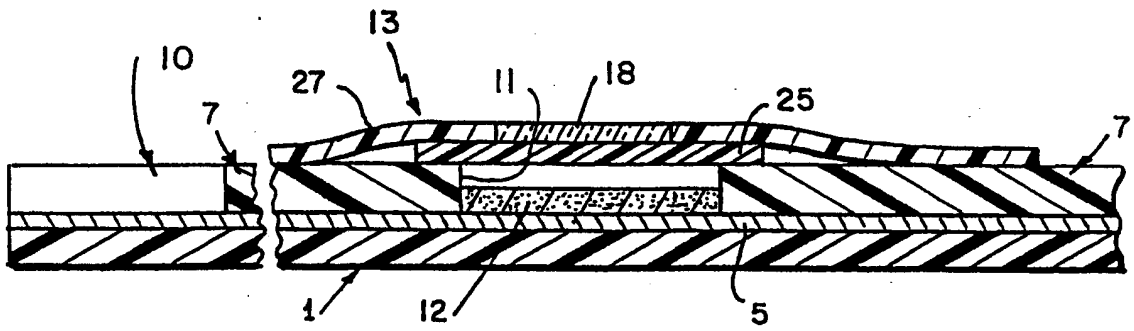


图 5

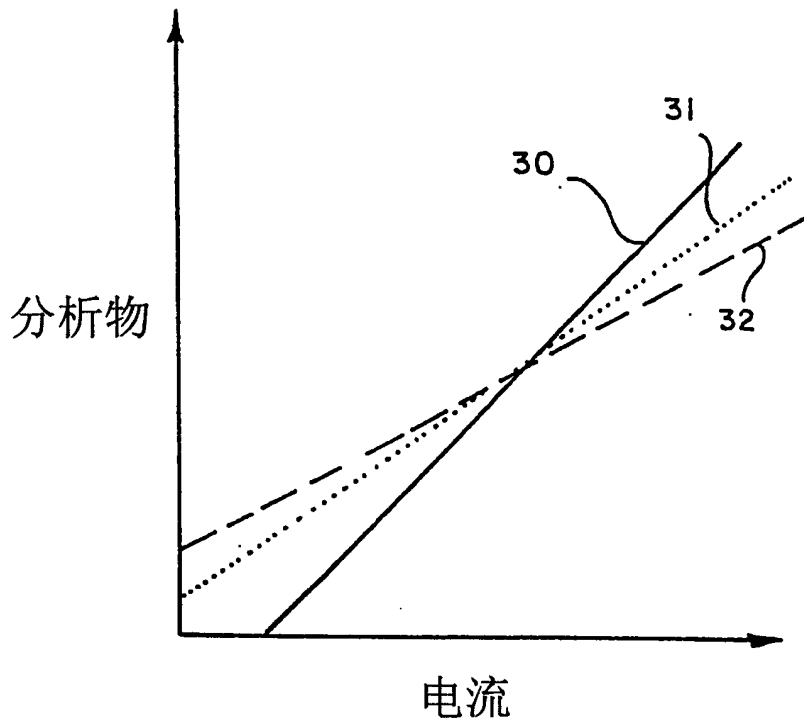


图 6