



(12) 实用新型专利

(10) 授权公告号 CN 212606767 U

(45) 授权公告日 2021.02.26

(21) 申请号 202021245994.0

(22) 申请日 2020.06.30

(73) 专利权人 洪天祺

地址 317605 浙江省台州市玉环县楚门镇
昌业北路147号1号楼402室

(72) 发明人 洪天祺

(74) 专利代理机构 济南鼎信专利商标代理事务
所(普通合伙) 37245

代理人 贾国浩

(51) Int. Cl.

B65D 25/24 (2006.01)

B65D 41/04 (2006.01)

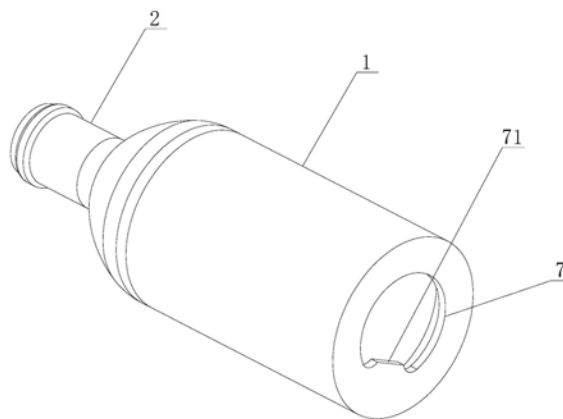
权利要求书1页 说明书2页 附图2页

(54) 实用新型名称

多功能瓶

(57) 摘要

本实用新型公开了多功能瓶,主要涉及生活用品领域;包括瓶体,所述瓶体的顶部设有盖体,所述盖体的顶部设有牙签出口,所述瓶体内的下部设有隔板,所述隔板将瓶体分为两个空间,所述隔板的上侧为牙签储存空间,所述隔板的下侧为瓶盖暂存空间,所述瓶体的底部设有瓶盖开启口;本实用新型既可以存储牙签,又可作起子使用,能够减少餐桌的空间占用,避免出现因餐具遮挡而导致的找寻不到起子的问题。



1. 多功能瓶,包括瓶体(1),所述瓶体(1)的顶部设有盖体(2),所述盖体(2)的顶部设有牙签出口(3),其特征在于:所述瓶体(1)内的下部设有隔板(4),所述隔板(4)将瓶体(1)分为两个空间,所述隔板(4)的上侧为牙签储存空间(5),所述隔板(4)的下侧为瓶盖暂存空间(6),所述瓶体(1)的底部设有瓶盖开启口(7)。

2. 根据权利要求1所述的多功能瓶,其特征在于:所述盖体(2)与瓶体(1)螺纹连接。

3. 根据权利要求1所述的多功能瓶,其特征在于:所述盖体(2)包括颈部(21)、头部(22),所述颈部(21)安装在瓶体(1)上,所述头部(22)固定在颈部(21)的顶部,所述颈部(21)的内径自下而上逐渐变小,且所述头部(22)的内径与颈部(21)的顶端的内径相同,所述牙签出口(3)开设在头部(22)的顶端。

4. 根据权利要求1所述的多功能瓶,其特征在于:所述牙签出口(3)的底部设有引导孔(8),所述引导孔(8)的内径自下而上逐渐变小。

5. 根据权利要求1所述的多功能瓶,其特征在于:所述瓶盖开启口(7)的内壁上设有长条状凸起的开启端(71)。

多功能瓶

技术领域

[0001] 本实用新型涉及生活用品领域,具体是多功能瓶。

背景技术

[0002] 牙签和起子是餐桌上常用的生活用品,牙签盛放于牙签盒或牙签瓶,用于餐后剔牙;起子一般呈板状,往往直接放置于餐桌上,用于开启瓶装啤酒或一些玻璃瓶装的饮料。在聚餐时,将起子直接置于餐桌上时,经常会出现起子被压在餐具下方的问题,存在着使用起子时,无法找到起子的问题,且起子与牙签盒/瓶同时放置在餐桌上,也会占有餐桌空间,目前,市场上存在着许多多功能的起子,例如,将钥匙与起子结合、将验钞功能与起子结合等,但尚缺乏一款将同为餐桌上的生活用品的牙签盒/瓶与起子相结合的产品,以减少餐桌的空间占有,并保证及时找到起子。

实用新型内容

[0003] 本实用新型的目的在于解决现有技术中存在的问题,提供一种将牙签瓶与起子结合的多功能瓶,它既可以存储牙签,又可作起子使用,能够减少餐桌的空间占用,避免出现因餐具遮挡而导致的找寻不到起子的问题。

[0004] 本实用新型为实现上述目的,通过以下技术方案实现:

[0005] 多功能瓶,包括瓶体,所述瓶体的顶部设有盖体,所述盖体的顶部设有牙签出口,所述瓶体内的下部设有隔板,所述隔板将瓶体分为两个空间,所述隔板的上侧为牙签储存空间,所述隔板的下侧为瓶盖暂存空间,所述瓶体的底部设有瓶盖开启口。

[0006] 优选的,所述盖体与瓶体螺纹连接。

[0007] 优选的,所述盖体包括颈部、头部,所述颈部安装在瓶体上,所述头部固定在颈部的顶部,所述颈部的内径自下而上逐渐变小,且所述头部的内径与颈部的顶端的内径相同,所述牙签出口开设在头部的顶端。

[0008] 优选的,所述牙签出口的底部设有引导孔,所述引导孔的内径自下而上逐渐变小。

[0009] 优选的,所述瓶盖开启口的内壁上设有长条状凸起的开启端。

[0010] 对比现有技术,本实用新型的有益效果在于:

[0011] 本实用新型将牙签瓶与起子结合,牙签储存空间用于存储牙签,在牙签瓶的瓶底开设瓶盖开启口作为起子,用于开启瓶装啤酒或与瓶装啤酒采用同种封装方式的饮料瓶,既可以存储牙签,又可作起子使用,能够减少餐桌的空间占用,避免出现因餐具遮挡而导致的找寻不到起子的问题。

附图说明

[0012] 附图1是本实用新型的结构示意图;

[0013] 附图2是本实用新型的内部结构示意图。

[0014] 附图中标号:1、瓶体;2、盖体;21、颈部;22、头部;3、牙签出口;4、隔板;5、牙签储存

空间;6、瓶盖暂存空间;7、瓶盖开启口;71、开启端;8、引导孔。

具体实施方式

[0015] 下面结合具体实施例,进一步阐述本实用新型。应理解,这些实施例仅用于说明本实用新型而并不用于限制本实用新型的范围。此外应理解,在阅读了本实用新型讲授的内容之后,本领域技术人员可以对本实用新型作各种改动或修改,这些等价形式同样落于本申请所限定的范围。

[0016] 实施例:如附图1-2所示,本实用新型所述是多功能瓶,包括瓶体1,所述瓶体1的顶部设有盖体2,瓶体1与盖体2之间可采用卡扣连接、螺纹连接等可拆卸的连接方式,优选的,所述盖体2与瓶体1螺纹连接,便于盖体拆卸,方便将牙签装入牙签储存空间5中。所述盖体2的顶部设有牙签出口3,瓶体1中的牙签经牙签出口3向外排出。所述瓶体1内的下部设有隔板4,隔板4固定在瓶体1内,所述隔板4将瓶体1分为两个空间,所述隔板4的上侧为牙签储存空间5,牙签储存空间5的高度大于牙签的高度,所述隔板4的下侧为瓶盖暂存空间6,瓶盖暂存空间6的高度大于啤酒瓶瓶盖的高度,优选为啤酒瓶瓶盖的高度的1.5倍,所述瓶体1的底部设有瓶盖开启口7,牙签储存空间5用于存储牙签,在牙签瓶的瓶体1的瓶底开设瓶盖开启口7作为起子,用于开启瓶装啤酒或与瓶装啤酒采用同种封装方式的饮料瓶,本实用新型整体采用金属制作而成,能够保证起子的牢固强度,瓶体1与隔板4之间可采用一体式结构,也可以焊接或卡扣的方式将隔板4固定在瓶体1内,本实用新型既可以存储牙签,又可作起子使用,能够减少餐桌的空间占用,避免出现因餐具遮挡而导致的找寻不到起子的问题。

[0017] 优选的,为了保证牙签快速的排出,所述盖体2包括颈部21、头部22,颈部21、头部22均采用薄壁结构,且在头部22的顶部设有顶板,所述颈部21与瓶体1连接,所述头部22固定在颈部21的顶部,颈部21与头部22之间采用一体式结构,所述颈部21的内径自下而上逐渐变小,且所述头部22的内径与颈部21的顶端的内径相同,所述牙签出口3开设在头部22的顶端,所述牙签出口3的底部设有引导孔8,所述引导孔8的内径自下而上逐渐变小,引导孔8的底端的内径与头部22的内径相同,能够引导牙签快速的排出。

[0018] 优选的,为了快速的开启啤酒瓶瓶盖,所述瓶盖开启口7的内壁上设有长条状凸起的开启端71,开启端71与瓶体1的瓶底之间采用一体式结构。

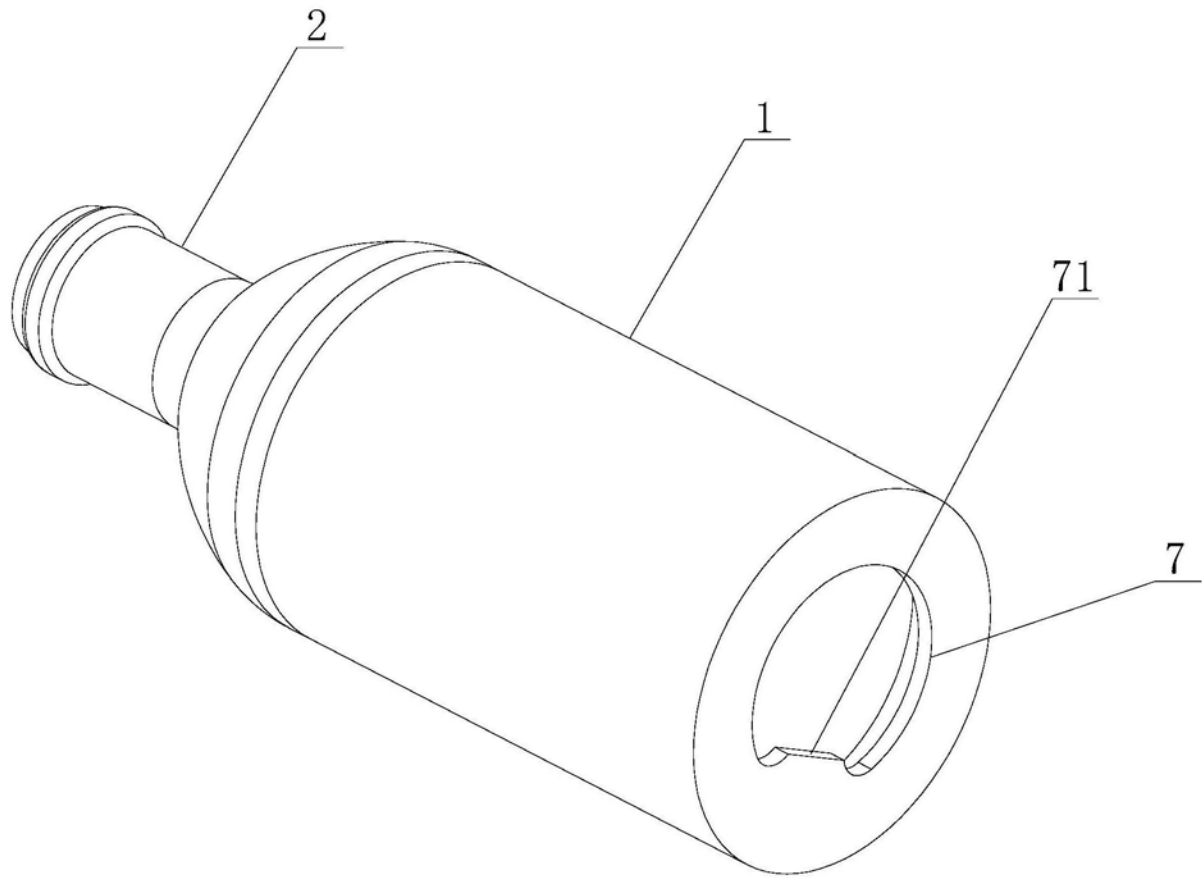


图1

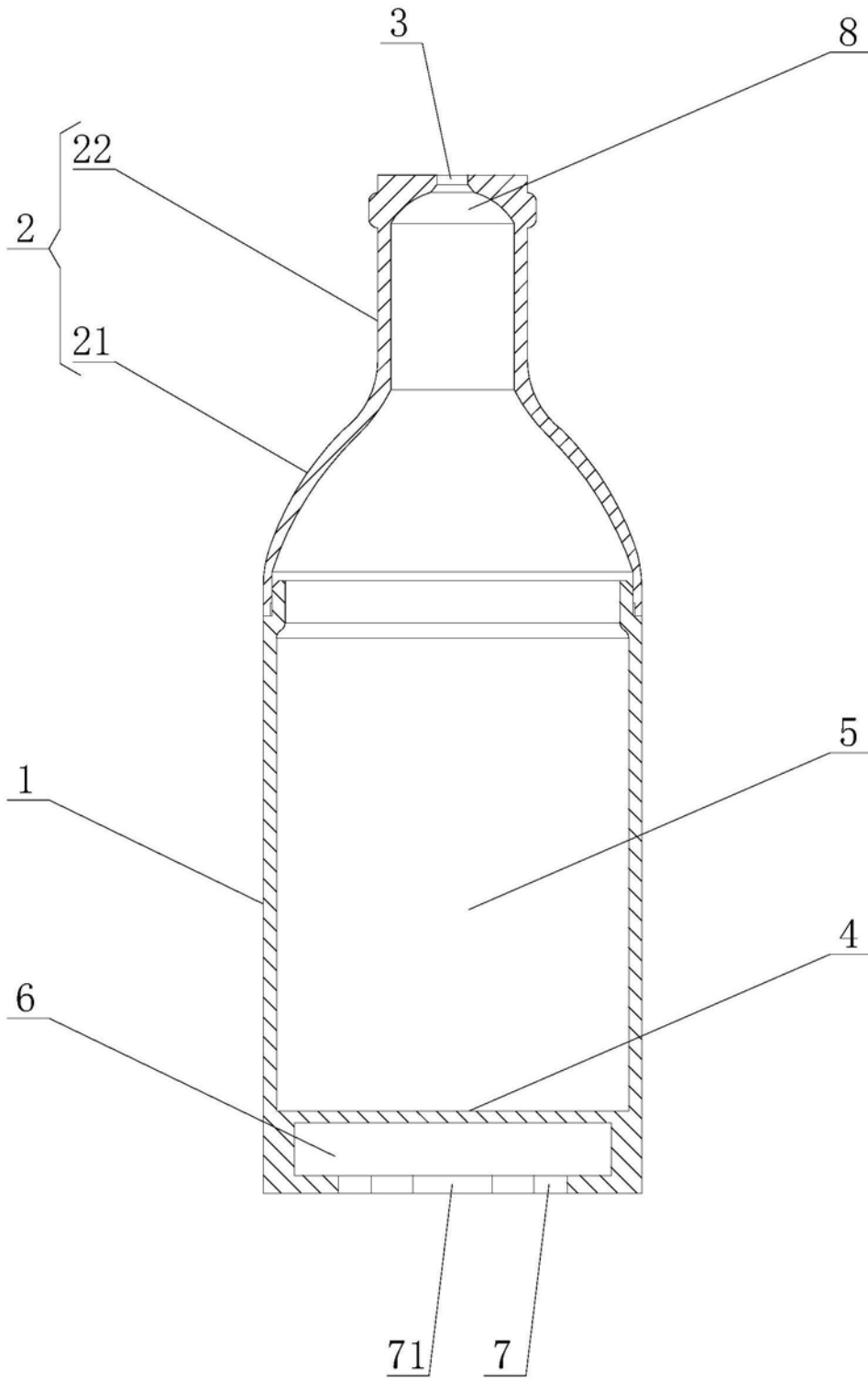


图2