



(12)实用新型专利

(10)授权公告号 CN 206533161 U

(45)授权公告日 2017.09.29

(21)申请号 201720137452.3

(22)申请日 2017.01.21

(73)专利权人 珠海卓俊能源科技有限公司

地址 519000 广东省珠海市唐家湾镇金鼎
科技工业园金恒二路12号丙类厂房第
五层

(72)发明人 卓俊仁

(51)Int.Cl.

H02J 7/00(2006.01)

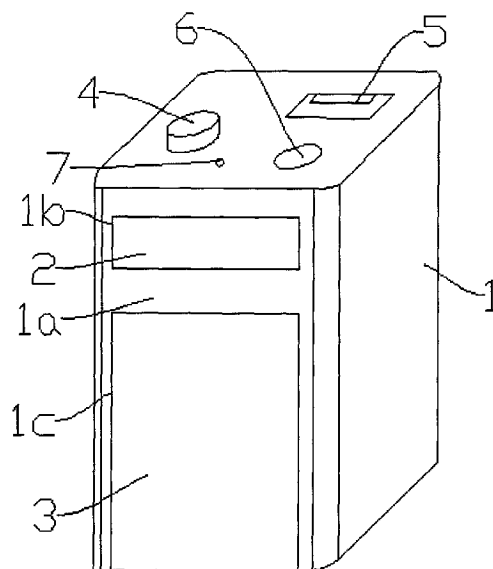
权利要求书1页 说明书2页 附图1页

(54)实用新型名称

一种多功能移动电源

(57)摘要

本实用新型公开了一种多功能移动电源。本实用新型的目的在于提供一种改进的多功能移动电源。本实用新型包括金属制成的外壳，其特征在于：所述外壳内通过隔板分割成置物腔一和置物腔二，置物腔一内设有电池保护板，置物腔二内设有与电池保护板电连接的电池组；外壳上侧面设有与电池保护板电连接的电源开关、USB插口、DC充电插口和指示灯，通过隔板将电池保护板和电池组分开，减少故障的产生，具有结构简单、安全实用的特点。



1. 一种多功能移动电源,包括金属制成的外壳,其特征在于:所述外壳内通过隔离板分割成置物腔一和置物腔二,置物腔一内设有电池保护板,置物腔二内设有与电池保护板电连接的电池组;外壳上侧面设有与电池保护板电连接的电源开关、USB插口、DC充电插口和指示灯。

2. 根据权利要求1所述的一种多功能移动电源,其特征在于:所述外壳的后侧面设有用于固定的挂扣。

3. 根据权利要求1所述的一种多功能移动电源,其特征在于:所述置物腔一位于置物腔二上方。

一种多功能移动电源

技术领域

[0001] 本实用新型涉及一种移动电源,尤其涉及一种多功能移动电源。

背景技术

[0002] 目前个人随身携带的数码设备越来越多,电量不足是一件非常麻烦的事情,因此举起了移动电源这个产品;移动电源主要由电池组和主板组成,由于移动电源在携带使用时,会有各种抖动甚至意外落地的情形,在激烈震动时,电池组和主板可能出现碰撞接触,从而造成电池组和主板的损伤。

实用新型内容

[0003] 本实用新型所要解决的技术问题是要提供一种多功能移动电源,它能有效解决电池组和主板可能存在意外碰撞接触的问题,具有结构简单、安全实用的特点。

[0004] 为实现上述目的,本实用新型采用的技术方案是:一种多功能移动电源,包括金属制成的外壳,其特征在于:所述外壳内通过隔离板分割成置物腔一和置物腔二,置物腔一内设有电池保护板,置物腔二内设有与电池保护板电连接的电池组;外壳上侧面设有与电池保护板电连接的电源开关、USB插口、DC充电插口和指示灯;

[0005] 进一步地,所述外壳的后侧面设有用于固定的挂扣;

[0006] 进一步地,所述置物腔一位于置物腔二上方。

[0007] 本实用新型采用了上述的技术方案,克服了背景技术的不足,提供一种多功能移动电源,它能有效解决电池组和主板可能存在意外碰撞接触的问题,具有结构简单、安全实用的特点。

附图说明

[0008] 附图1为本实用新型的结构示意图(隐去了前侧壁);

[0009] 附图2为本实用新型的右视图;

[0010] 图中:外壳1、隔离板1a、置物腔一1b、置物腔二1c、电池保护板2、电池组3、电源开关4、USB插口5、DC充电插口6、指示灯7、挂扣8。

具体实施方式

[0011] 下面结合附图,通过对本实用新型的具体实施方式作进一步的描述,使本实用新型的技术方案及其有益效果更加清楚、明确。

[0012] 参见附图1至2,本实用新型包括金属制成的外壳1,其特征在于:所述外壳1内通过隔离板1a分割成置物腔一1b和置物腔二1c,置物腔一1b内设有电池保护板2,置物腔二1c内设有与电池保护板2电连接的电池组3;外壳1上侧面设有与电池保护板2电连接的电源开关4、USB插口5、DC充电插口6和指示灯7;

[0013] 进一步地,所述外壳1的后侧面设有用于固定的挂扣8;

[0014] 进一步地,所述置物腔一1b位于置物腔二1c上方。

[0015] 通过隔板1a将电池保护板2与电池组3隔离,只通过相应的导线(图中未有显示)进行电连接,可以有效保护电池保护板2和电池组3。

[0016] 在外壳1上设置挂扣8可以大大方便携带,目前个人随身携带的数码设备越来越多,电量不足是一件非常麻烦的事情,通过挂扣8可以方便将移动电源固定好,非常方便实用。

[0017] 使用DC充电插口6充电设计,在作常规移动电源使用的同时,在作常规移动电源使用的同时,可以通过DC充电插口6外接5V小功率用电器,如LED野外灯等,丰富了移动电源实用性。

[0018] 通过上述的结构和原理的描述,所属技术领域的技术人员应当理解,本实用新型不局限于上述的具体实施方式,在本实用新型基础上采用本领域公知技术的改进和替代均落在本实用新型的保护范围,应由各权利要求限定。

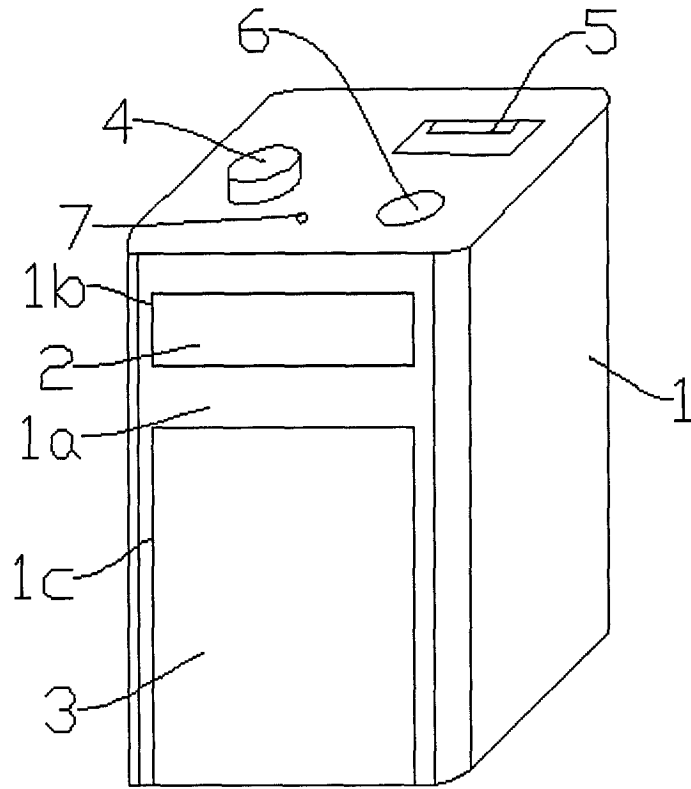


图1

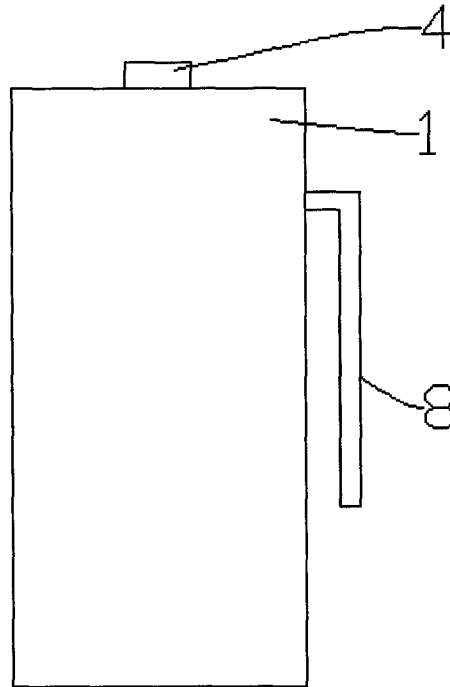


图2