



(12) 实用新型专利

(10) 授权公告号 CN 221981268 U

(45) 授权公告日 2024. 11. 12

(21) 申请号 202323582716.0

(22) 申请日 2023.12.27

(73) 专利权人 河北医科大学第四医院

地址 050017 河北省石家庄市健康路12号

(72) 发明人 李云娇 金婷婷 李春玲 王美娟

侯卫芬

(74) 专利代理机构 北京预立生科知识产权代理

有限公司 11736

专利代理师 黄敏

(51) Int. Cl.

A61M 1/00 (2006.01)

A61M 25/00 (2006.01)

A61M 31/00 (2006.01)

A61M 39/22 (2006.01)

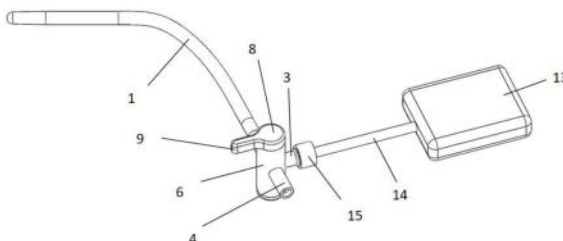
权利要求书1页 说明书4页 附图3页

(54) 实用新型名称

一种膀胱引流给药装置

(57) 摘要

本实用新型涉及一种膀胱引流给药装置,其包括引流给药管本体、三通接口和收集装置;所述三通接口设置在引流给药管本体的后端,所述三通接口包括所述第一接口、第二接口和第三接口,所述引流给药管本体与三通接口的第一接口连接,所述收集装置设置在所述三通接口的第二接口上,所述收集装置与三通接口可拆卸连接,所述三通接口上设置三通阀,所述三通阀与三通接口活动连接,能够使得三通接口的第一接口与其他接口不通,或者使得三通接口的第一接口与任意一接口互通;上述设置保证了夹闭完全,不出现漏液的情况,并且设置了收集装置,能够收集患者的尿液,防止尿液溅到医护人员的手上。



1. 一种膀胱引流给药装置, 其特征在于, 其包括引流给药管本体、三通接口和收集装置; 所述三通接口设置在引流给药管本体的后端, 所述三通接口包括第一接口、第二接口和第三接口, 所述引流给药管本体与三通接口的第一接口连接, 所述收集装置设置在所述三通接口的第二接口上, 所述收集装置与三通接口可拆卸连接, 所述三通接口上设置三通阀, 所述三通阀与三通接口活动连接, 所述引流给药管本体内部具有通道, 所述引流给药管本体前端的侧面设置至少一个开口; 所述引流给药管本体前端为封闭, 所述引流给药管本体前端设置圆形头。

2. 根据权利要求1所述的膀胱引流给药装置, 其特征在于, 所述引流给药管本体与所述三通接口的第一接口固定连接。

3. 根据权利要求1所述的膀胱引流给药装置, 其特征在于, 所述引流给药管本体与所述三通接口的第一接口可拆卸连接。

4. 根据权利要求3所述的膀胱引流给药装置, 其特征在于, 所述三通接口形状为T型, 所述第一接口与第三接口的轴心在一条直线上, 所述第二接口与第一接口垂直; 所述第一接口、第二接口和第三接口固定在连接在所述三通阀上。

5. 根据权利要求1所述的膀胱引流给药装置, 其特征在于, 所述三通阀包括圆柱管、圆柱块和旋转块; 所述圆柱块设置在圆柱管内部, 所述圆柱块与圆柱管转动连接, 所述旋转块固定连接在圆柱块的顶部和底部, 所述旋转块与圆柱块固定连接, 转动旋转块, 圆柱块在圆柱管内转动。

6. 根据权利要求5所述的膀胱引流给药装置, 其特征在于, 所述圆柱管与第一接口、第二接口和第三接口的连接处设置圆孔, 所述圆柱块内设置第一连通孔和第二连通孔, 所述第一连通孔横向贯穿整个圆柱块, 所述第二连通孔与第一连通孔垂直, 所述第二连通孔连通第一连通孔与圆柱块的一外侧面, 所述第一连通孔和第二连通孔组合后的形状为T型, 与圆柱管的圆孔适配。

7. 根据权利要求5所述的膀胱引流给药装置, 其特征在于, 所述旋转块的直径大于圆柱块的直径, 旋转块形状为圆形, 任意一个所述旋转块的侧面设置操作柄, 所述操作柄与旋转块固定连接, 两侧的所述旋转块将圆柱块卡在圆柱管内部, 旋转操作柄带动旋转块在圆柱管内转动。

8. 根据权利要求7所述的膀胱引流给药装置, 其特征在于, 所述第三接口内设置一阻挡片, 所述阻挡片为软质, 所述阻挡片固定连接在第三接口的内壁上, 所述阻挡片上设置十字开口。

9. 根据权利要求1-8任意一项所述的膀胱引流给药装置, 其特征在于, 所述第二接口的外侧设置外螺纹; 所述收集装置包括收集袋、连接管和接头; 所述连接管的第一端与接头固定连接, 所述连接管的第二端与收集袋固定连接, 所述接头内设置圆形凹槽, 所述圆形凹槽内设置内螺纹, 所述内螺纹与第二接口上的外螺纹适配, 所述连接管的第一端穿过接头伸入圆形凹槽内, 所述连接管可插入第二接口内, 所述接头旋紧在第二接口上。

## 一种膀胱引流给药装置

### 技术领域

[0001] 本实用新型属于医疗器械技术领域,具体涉及为一种膀胱引流给药装置。

### 背景技术

[0002] 目前,临床上常用的三通引流给药是开放的,在进行膀胱引流和膀胱内给药的操作时,常规采取的做法为:是将三通引流给药腔的给药口连接给药注射器,排泄腔的出口下部接一个储尿杯,夹闭排泄腔出口,推动给药注射器,使溶液滴入膀胱,夹闭给药口,打开尿袋,打开排泄腔出口排出尿液和药液,如药液需要在膀胱内停留,则停留一段时间后再放出。

[0003] 夹闭排泄腔出口或给药口时,可能出现夹闭不完全,容易造成尿液泄漏,造成污染;并且现有的引流给药管后端的接口在接引流袋时接触不紧密容易漏液,固定不牢固,脱落后导致尿液流出对病人的衣物或医护人员的衣物用品造成污染,增加医护人员的工作量。

[0004] 本实用新型针对上述问题,提供一种膀胱引流给药装置。

### 实用新型内容

[0005] 为了克服背景技术中提出的问题,本实用新型采用如下技术方案:

[0006] 一种膀胱引流给药装置,其包括引流给药管本体、三通接口和收集装置;所述三通接口设置在引流给药管本体的后端,所述三通接口包括所述第一接口、第二接口和第三接口,所述引流给药管本体与三通接口的第一接口连接,所述收集装置设置在所述三通接口的第二接口上,所述收集装置与三通接口可拆卸连接,所述三通接口上设置三通阀,所述三通阀与三通接口活动连接,能够使得三通接口的第一接口与其他接口不通,或者使得三通接口的第一接口与任意一接口互通;上述设置保证了夹闭完全,不发出漏液的情况,并且设置了收集装置,能够收集患者的尿液,防止尿液溅到医护人员的手上。

[0007] 进一步,所述引流给药管本体内部具有通道,所述引流给药管本体前端的侧面设置至少一个开口;所述开口可向膀胱内给药,也可向外引流膀胱内的尿液。

[0008] 进一步,所述引流给药管本体前端为封闭,所述引流给药管本体前端设置圆形头;上述设置有利于引流给药管本体的置入。

[0009] 进一步,所述引流给药管本体与所述三通接口的第一接口固定连接。

[0010] 进一步,所述引流给药管本体与所述三通接口的第一接口可拆卸连接。

[0011] 进一步,所述三通接口形状为T型,所述第一接口与第三接口的轴心在一条直线上,所述第二接口与第一接口垂直。

[0012] 进一步,所述第一接口、第二接口和第三接口固定在连接在所述三通阀上。

[0013] 进一步,所述三通阀包括圆柱管、圆柱块和旋转块;所述圆柱块设置在圆柱管内部,所述圆柱块与圆柱管转动连接,所述旋转块固定连接在圆柱块的顶部和底部,所述旋转块与圆柱块固定连接,转动旋转块,圆柱块在圆柱管内转动。

[0014] 进一步,所述圆柱管与第一接口、第二接口和第三接口的连接处设置圆孔,所述圆柱块内设置第一连通孔和第二连通孔,所述第一连通孔横向贯穿整个圆柱块,所述第二连通孔与第一连通孔垂直,所述第二连通孔连通第一连通孔与圆柱块的一外侧面,所述第一连通孔和第二连通孔组合后的形状为T型,与圆柱管的圆孔适配。

[0015] 进一步,所述旋转块的直径大于圆柱块的直径,旋转块形状为圆形,所述任意一个旋转块的侧面设置操作柄,所述操作柄与旋转块固定连接,所述两侧的旋转块将圆柱块卡在圆柱管内部,旋转操作柄带动旋转块在圆柱管内转动,可实现第一接口和第二接口连通或第一接口与第三接口连通,分别进行打药或者引流操作。

[0016] 进一步,所述第三接口内设置一阻挡片,所述阻挡片为软质,所述阻挡片固定连接在第三接口的内壁上,所述阻挡片上设置十字开口,所述阻挡片能够阻挡液体在第三接口内流出,所述注射器伸入第三接口时,注射器的顶部会将阻挡片顶开,在十字开口内进入,可进行打药操作。

[0017] 进一步,所述第二接口的外侧设置外螺纹。

[0018] 进一步,所述收集装置包括收集袋、连接管和接头;所述连接管的第一端与接头固定连接,所述连接管的第二端与收集袋固定连接,所述接头内设置圆形凹槽,所述圆形凹槽内设置内螺纹,所述内螺纹与第二接口上的外螺纹适配,所述连接管的第一端穿过接头伸入圆形凹槽内,所述连接管可插入第二接口内,所述接头旋紧在第二接口上;上述设置保证了第二接口处的尿液不会泄漏,接头固定牢固不易脱落,解决了尿液污染患者衣物或污染医护人员手部的的问题。

[0019] 本实用新型的有益效果:本实用新型结构合理;通过在三通接口上设置三通阀,保证了打开给药口的同时可以关闭引流的接口,打开引流接口时关闭给药口,操作简单,保证了注射药物后药物在膀胱内停留的时间可控;通过设置收集装置,保证了第二接口处接触紧密,尿液不会泄漏,接头固定牢固不易脱落,解决了尿液污染患者衣物或污染医护人员手部的的问题。

## 附图说明

[0020] 图1为本实用新型整体的结构示意图;

[0021] 图2为本实用新型引流给药管本体和三通接口配合的结构示意图;

[0022] 图3为本实用新型三通接口与圆柱管配合的结构示意图;

[0023] 图4为本实用新型圆柱块与旋转块配合的结构示意图;

[0024] 图5为本实用新型三通阀与三通接口配合的结构示意图;

[0025] 图6为本实用新型收集装置的结构示意图;

[0026] 图中,1、引流给药管本体;2、第一接口;3、第二接口;4、第三接口;5、开口;6、圆柱管;7、圆柱块;8、旋转块;9、操作柄;10、第一连通孔;11、第二连通孔;12、阻挡片;13、收集袋;14、连接管;15、接头。

## 具体实施方式

[0027] 以下通过特定的具体实施例对本实用新型实施例中的技术方案进行清楚、完整地描述,显然,所描述的实施例仅仅是本实用新型一部分实施例,而不是全部的实施例,本领

域技术人员可由本说明书所揭露的内容轻易地了解本实用新型的其他优点与功效。本实用新型还可以通过另外不同的具体实施方式加以实施或应用,在不冲突的情况下,以下实施例及实施例中的特征可以相互组合,基于本实用新型中的实施例,本领域普通技术人员在没有做出创造性劳动前提下所获得的所有其他实施例,都属于本实用新型保护的范围。

#### [0028] 实施例1

[0029] 请参照图1-6,本实施例中的一种膀胱引流给药装置,其包括引流给药管本体1、三通接口和收集装置;三通接口设置在引流给药管本体1的后端,所述三通接口包括所述第一接口2、第二接口3和第三接口4,引流给药管本体1与三通接口的第一接口2连接,收集装置设置在三通接口的第二接口3上,收集装置与三通接口可拆卸连接,三通接口上设置三通阀,三通阀与三通接口活动连接,能够使得三通接口的第一接口2与其他接口不通,或者使得三通接口的第一接口2与任意一接口互通;上述设置保证了夹闭完全,不出现漏液的情况,并且设置了收集装置,能够收集患者的尿液,防止尿液溅到医护人员的手上。

[0030] 请参照图2,引流给药管本体1内部具有通道,引流给药管本体1前端的侧面设置至少一个开口5;开口5可向膀胱内给药,也可向外引流膀胱内的尿液;引流给药管本体1前端为封闭,引流给药管本体1前端设置圆形头;上述设置有利于引流给药管本体1的置入。

[0031] 在一些实施例中,引流给药管本体1与三通接口的第一接口2固定连接。

[0032] 在一些实施例中,引流给药管本体1与三通接口的第一接口2可拆卸连接。

[0033] 请参照图3,在一些实施例中,三通接口形状为T型,第一接口2与第三接口4的轴心在一条直线上,第二接口3与第一接口2垂直。

[0034] 第一接口2、第二接口3和第三接口4固定在连接在三通阀上。

[0035] 请参照图3-5,在一些实施例中,三通阀包括圆柱管6、圆柱块7和旋转块8;圆柱块7设置在圆柱管6内部,圆柱块7与圆柱管6转动连接,旋转块8固定连接在圆柱块7的顶部和底部,旋转块8与圆柱块7固定连接,转动旋转块8,圆柱块7在圆柱管6内转动;圆柱管6与第一接口2、第二接口3和第三接口4的连接处设置圆孔,圆柱块7内设置第一连通孔10和第二连通孔11,第一连通孔10横向贯穿整个圆柱块7,第二连通孔11与第一连通孔10垂直,第二连通孔11连通第一连通孔10与圆柱块7的一外侧面,第一连通孔10和第二连通孔11组合后的形状为T型,与圆柱管6的圆孔适配;旋转块8的直径大于圆柱块7的直径,旋转块8形状为圆形,任意一个旋转块8的侧面设置操作柄9,操作柄9与旋转块8固定连接,两侧的旋转块8将圆柱块7卡在圆柱管6内部,旋转操作柄9带动旋转块8在圆柱管6内转动,可实现第一接口2和第二接口3连通或第一接口2与第三接口4连通,分别进行打药或者引流操作。

[0036] 在一些实施例中,第三接口4内设置一阻挡片12,阻挡片12为软质,阻挡片12固定连接在第三接口4的内壁上,阻挡片12上设置十字开口5,阻挡片12能够阻挡液体在第三接口4内流出,注射器伸入第三接口4时,注射器的顶部会将阻挡片12顶开,在十字开口5内进入,可进行打药操作。

[0037] 请参照图5-6,在一些实施例中,第二接口3的外侧设置外螺纹;收集装置包括收集袋13、连接管14和接头15;连接管14的第一端与接头15固定连接,连接管14的第二端与收集袋13固定连接,接头15内设置圆形凹槽,圆形凹槽内设置内螺纹,内螺纹与第二接口3上的外螺纹适配,连接管14的第一端穿过接头15伸入圆形凹槽内,连接管14可插入第二接口3内,接头15旋紧在第二接口3上;上述设置保证了第二接口3处的尿液不会泄漏,接头15固定

牢固不易脱落,解决了尿液污染患者衣物或污染医护人员手部的问题。

[0038] 实施例2

[0039] 在实施例1的基础上,本实施例增加以下技术特征:(对三通接口的结构进行以下具体设置):第二接口3和第三接口4在同一个轴线上,第一开口5与第二开口5垂直;三通接口形状为T型,第一接口2与第三接口4的轴心在一条直线上,第二接口3与第一接口2垂直;第一接口2、第二接口3和第三接口4固定在连接在三通阀上。

[0040] 三通阀包括圆柱管6、圆柱块7和旋转块8;圆柱块7设置在圆柱管6内部,圆柱块7与圆柱管6转动连接,旋转块8固定连接在圆柱块7的顶部和底部,旋转块8与圆柱块7固定连接,转动旋转块8,圆柱块7在圆柱管6内转动;圆柱管6与第一接口2、第二接口3和第三接口4的连接处设置圆孔,圆柱块7内设置第一连通孔10和第二连通孔11,第一连通孔10横向贯穿整个圆柱块7,第二连通孔11与第一连通孔10垂直,第二连通孔11连通第一连通孔10与圆柱块7的一外侧面,第一连通孔10和第二连通孔11组合后的形状为T型,与圆柱管6的圆孔适配;旋转块8的直径大于圆柱块7的直径,旋转块8形状为圆形,任意一个旋转块8的侧面设置操作柄9,操作柄9与旋转块8固定连接,两侧的旋转块8将圆柱块7卡在圆柱管6内部,旋转操作柄9带动旋转块8在圆柱管6内转动,可实现第一接口2和第二接口3连通或第一接口2与第三接口4连通,分别进行打药或者引流操作。

[0041] 第三接口4内不需要再设置阻挡片12,三通阀可以分别实现第一接口2与第二接口3连通不与第三接口4或第一接口2与第三接口4连通不与第二接口3连通。

[0042] 实施例3

[0043] 在实施例1的基础上,本实施例增加以下技术特征(对收集装置的结构进行以下具体设置):第二接口3的外侧与收集装置固定连接;收集装置包括收集袋13和连接管14;连接管14的第一端与第二接头15固定连接,连接管14的第二端与收集袋13固定连接;

[0044] 或者,连接管14的第二端与收集袋13可拆卸连接,便于收集袋13的更换,也可以实现三通接口和三通阀消毒后的重复使用。上述设置保证了第二接口3处的尿液不会泄漏,接头15固定牢固不易脱落,解决了尿液污染患者衣物或污染医护人员手部的问题。

[0045] 上述实施例的说明只是用于理解本实用新型。应当指出,对于本领域的普通技术人员来说,在不脱离本实用新型原理的前提下,还可以对本实用新型进行若干改进,这些改进也将落入本实用新型权利要求的保护范围内。

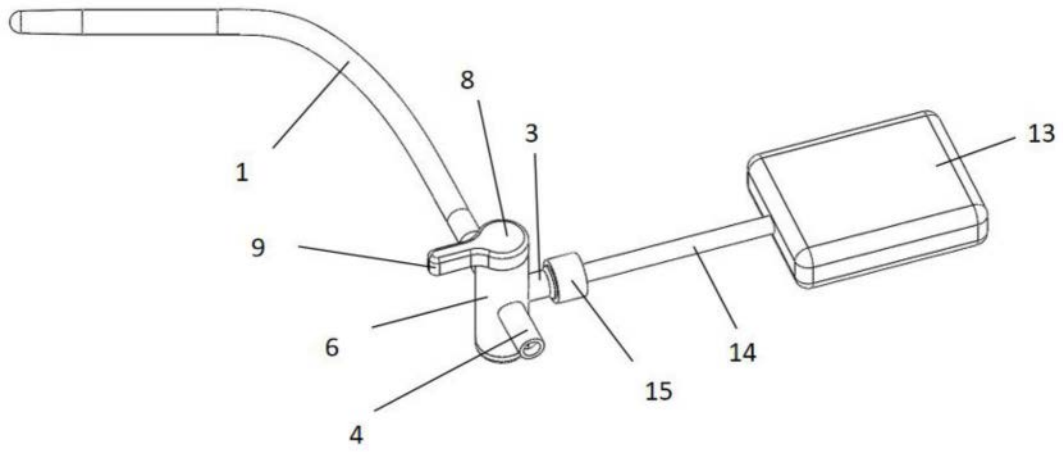


图1

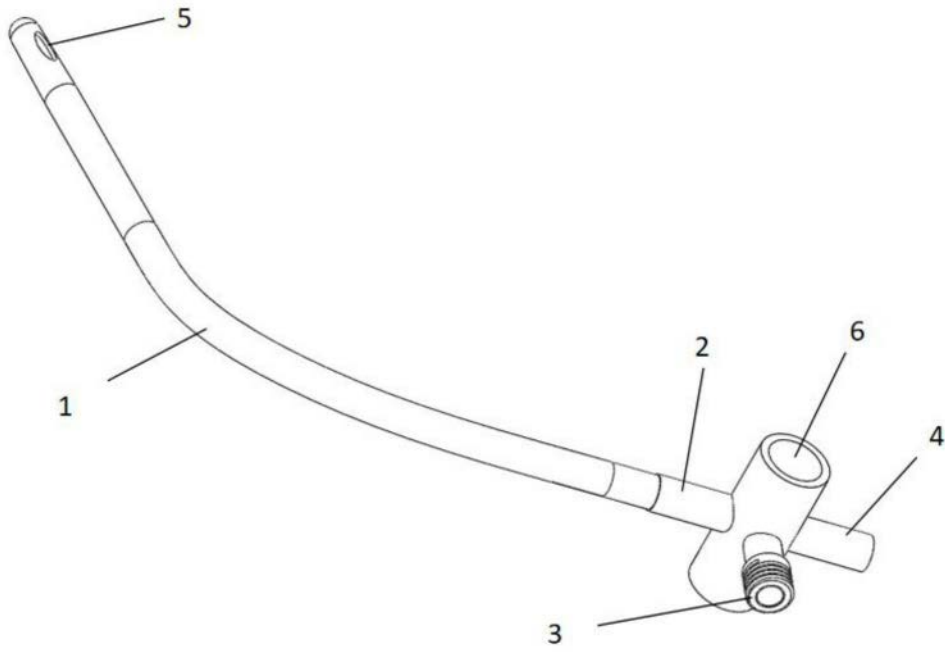


图2

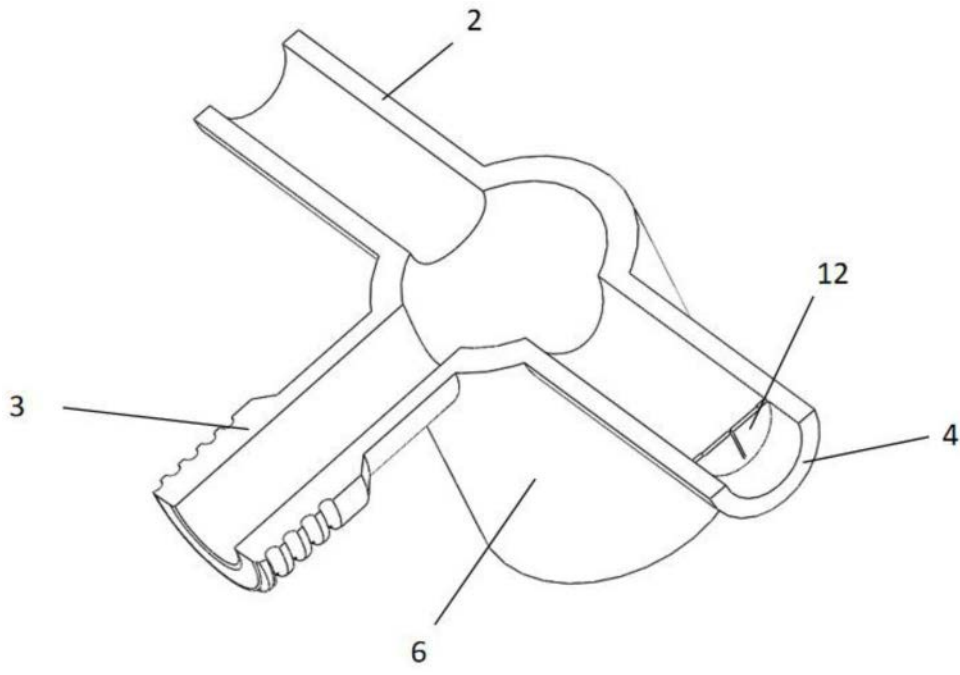


图3

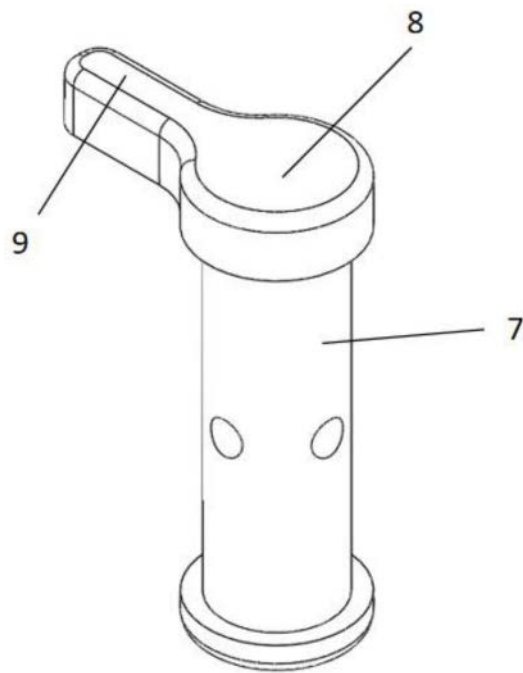


图4

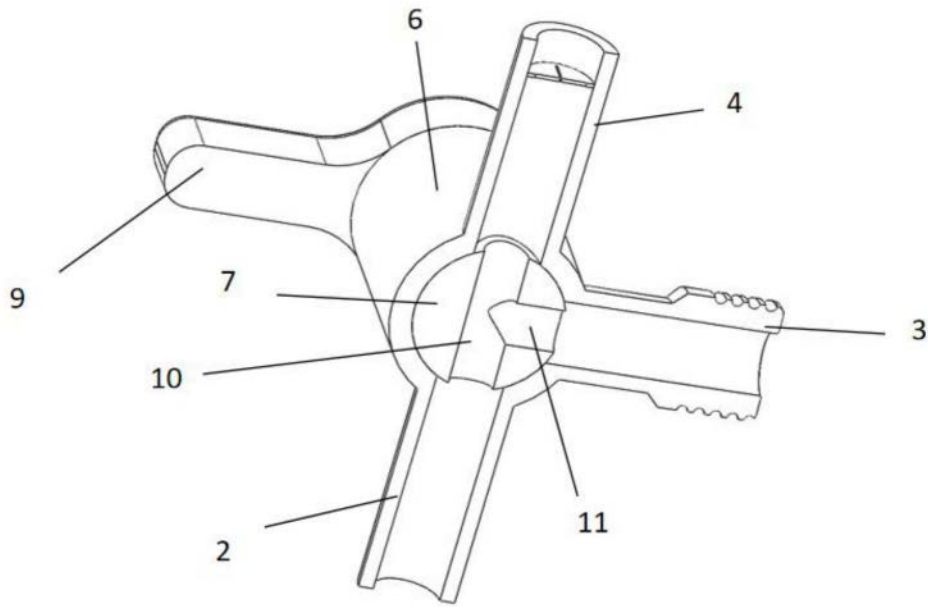


图5

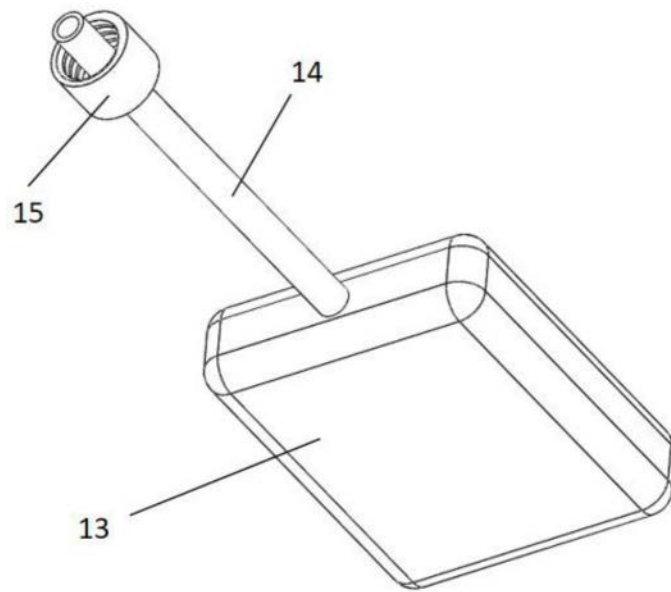


图6