

(19) 世界知的所有権機関  
国際事務局



(43) 国際公開日  
2005年4月28日 (28.04.2005)

PCT

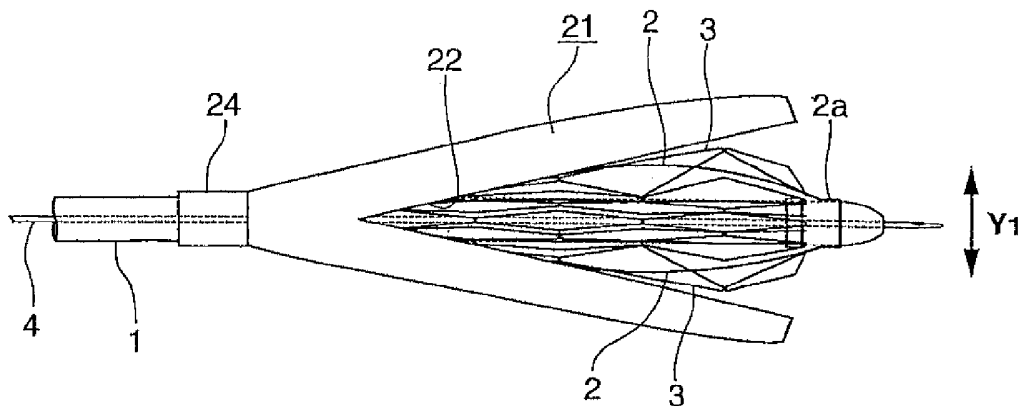
(10) 国際公開番号  
WO 2005/037360 A1

- |   |                             |   |
|---|-----------------------------|---|
| (51) 国際特許分類:  | A61M 29/00                  | SEKKED [JP/JP]; 〒6078035 京都府京都市山科区四ノ宮神田町4番地 古橋山科ビル Kyoto (JP).  |
| (21) 国際出願番号:  | PCT/JP2004/015288           | (72) 発明者; および   |
| (22) 国際出願日:   | 2004年10月15日 (15.10.2004)    | (75) 発明者/出願人 (米国についてのみ): 伊垣 敬二 (IGAKI, Keiji) [JP/JP]; 〒6078035 京都府京都市山科区四ノ宮神田町4番地 古橋山科ビル 株式会社 伊垣医療設計内 Kyoto (JP).                |
| (25) 国際出願の言語:   | 日本語                         | (74) 代理人: 小池 晃, 外(KOIKE, Akira et al.); 〒1000011 東京都千代田区内幸町一丁目1番7号 大和生命ビル 1 1階 Tokyo (JP).  |
| (26) 国際公開の言語:   | 日本語                         | (81) 指定国 (表示のない限り、全ての種類の国内保護が可能): AE, AG, AL, AM, AT, AU, AZ, BA, BB, BG, BR, BW, BY, BZ, CA, CH, CN, CO, CR, CU, CZ, DE, DK, DM, |
| (30) 優先権データ:<br>特願 2003-355358                                      | 2003年10月15日 (15.10.2003) JP |   |
| (71) 出願人 (米国を除く全ての指定国について): 株式会社 伊垣医療設計 (KABUSHIKIKAISHA IGAKI IRYO |                             |   |

[続葉有]

(54) Title: VESSEL STENT FEEDER

(54) 発明の名称: 脈管用ステント供給装置



(57) Abstract: A vessel stent feeder to be used for implanting a vessel stent 3 in a vessel which comprises: a catheter (1) which is inserted into a vessel *in vivo*; a balloon (2) which is attached to the periphery at the front edge of the catheter and inflated by a fluid fed into the catheter; a cylindrical vessel stent (3) made of a biodegradable polymer and having self-expandability which is attached to the balloon in a withered state; and a stent holder (21) provided to coat the catheter and at least a part of the vessel stent which is made of a polymer having been shaped into a cylinder and oriented in the longitudinal direction so as to hold the vessel stent on the balloon. The stent holder has an easily breakable part (22) at the front edge located in the front edge side of the catheter. As the balloon is inflated, the vessel stent expands and the stent holder is broken along the easily breakable part. Thus, the holding of the vessel stent is released to thereby allow the expansion of the vessel stent (3).

(57) 要約: 本発明は、脈管用ステント3を脈管内に植え込むために用いられる脈管用ステント供給装置であり、生体の脈管内に挿入されるカテーテル(1)と、カテーテルの先端部側の外周側に取り付けられ、カテーテルに供給される流体によって拡張されるバルーン(2)と、バルーン上に縮径された状態で装着される生分解性ポリマからなり自己拡張性を有する筒状の脈管用ステント(3)と、カテーテルから脈管用ステントの少なくとも一部を覆って配設され、脈管用ステントをバルーン上に保持するよう筒状に形成され、長軸方向に延伸されたポリマからなるステント保持部材(21)とを備える。ステント保持部材には、カテーテルの先端部側に位置する先端部に切り裂き容易部(22)が設けられている。ステント保持部材は、バルーンの拡張に伴って脈管用ステントが拡張することによって切り裂き容易部に沿って切り裂かれ、脈管用ステントの保持を

[続葉有]

WO 2005/037360 A1



DZ, EC, EE, EG, ES, FI, GB, GD, GE, GH, GM, HR, HU, ID, IL, IN, IS, JP, KE, KG, KP, KR, KZ, LC, LK, LR, LS, LT, LU, LV, MA, MD, MG, MK, MN, MW, MX, MZ, NA, NI, NO, NZ, OM, PG, PH, PL, PT, RO, RU, SC, SD, SE, SG, SK, SL, SY, TJ, TM, TN, TR, TT, TZ, UA, UG, US, UZ, VC, VN, YU, ZA, ZM, ZW.

CH, CY, CZ, DE, DK, EE, ES, FI, FR, GB, GR, HU, IE, IT, LU, MC, NL, PL, PT, RO, SE, SI, SK, TR), OAPI (BF, BJ, CF, CG, CI, CM, GA, GN, GQ, GW, ML, MR, NE, SN, TD, TG).

添付公開書類:

— 国際調査報告書

(84) 指定国(表示のない限り、全ての種類の広域保護が可能): ARIPO (BW, GH, GM, KE, LS, MW, MZ, NA, SD, SL, SZ, TZ, UG, ZM, ZW), ユーラシア (AM, AZ, BY, KG, KZ, MD, RU, TJ, TM), ヨーロッパ (AT, BE, BG,

2文字コード及び他の略語については、定期発行される各PCTガゼットの巻頭に掲載されている「コードと略語のガイダンスノート」を参照。

## 明 細 書

### 脈管用ステント供給装置

#### 技術分野

[0001] 本発明は、生体の血管、気管、胆管や尿道などの脈管内に留置され、脈管の内腔を内側から支持する脈管用ステントを、生体の脈管内に挿入されるカテーテルに設けられたバルーン上に保持した脈管用ステント供給装置に関し、特に、カテーテルに設けられたバルーン上に装着された状態を保持して脈管内の所望する留置位置まで脈管用ステントを移送し得るようにした脈管用ステント供給装置に関する。

本出願は、日本国において2003年10月15日に出願された日本特許出願番号2003-355358を基礎として優先権を主張するものであり、この出願は参照することにより、本出願に援用される。

#### 背景技術

[0002] 従来、生体の血管などの脈管に狭窄が発症した場合、この狭窄が発症した部分に、カテーテルの先端部近傍に取り付けたバルーンを挿入し、このバルーンを拡張することによって狭窄部を拡張して血流を確保する手術、すなわち経皮的血管形成術(PTA)が行われている。

しかし、血管内の狭窄が発症した部位には、経皮的血管形成術を施した後、高い確率で内膜剥離による急性閉塞や、再び同じ箇所が狭窄する再狭窄を発症することが知られている。

このような急性閉塞や再狭窄を防止するため、経皮的血管形成術を施した部位に、筒状に形成されたステントを留置するステント留置術が行われている。ここで用いられるステントは、縮径された状態で血管内に挿入され、その後拡張されることによって血管内に植え込まれ、血管壁を内部から支持するようにしたものである。

従来、血管内に留置されるステントとして、金属製のステントが用いられている。金属製のステントには、大別してバルーン拡張型ステントと、自己拡張型ステントがある。

バルーン拡張型ステントは、縮径された状態で血管内での所望する留置位置に挿

入され、その後バルーンの拡張とともに拡張される。この種のステントとして、ステンレススチール製の細管にレーザカッター等を用いて多数の切り込みを設けることにより、拡張可能とされたものや、米国特許明細書第4, 950, 227号に記載されるような金属製の線条体を筒状に編み込んで形成したものなどがある。

自己拡張型ステントは、外圧が付与されて縮径され、この縮径された状態を保持して血管内での所望する留置位置に挿入され、その後外圧が解除されることにより自ら拡張状態となって血管を内壁側から支持するように構成されている。この種の自己拡張型ステントとしては、特開平2-68052号公報に記載されるような金属製の線状体を螺旋状に巻回し筒状に形成されたものがある。

上述のような脈管ステントを生体の血管内における所望する部位に留置させるために、ステント供給装置が用いられている。ステント供給装置は、移送するステントの種類、すなわちバルーン拡張型若しくは自己拡張型に応じて異なる構成を備えている。

バルーン拡張型ステントを血管内に移送するステント供給装置は、血管内に挿入されるカテーテルを備え、この先端部側に収縮された状態のバルーンが取り付けられている。このバルーン上には、縮径状態にあるステントが装着されている。バルーン上に装着されたステントは、外周側から押し付けられてバルーンから脱落しないように保持されている。このようにバルーン上に装着されたステントは、カテーテルを血管内に挿入していくことにより、バルーンとともに血管内の所望の留置位置まで移送される。血管内の所望の留置位置まで移送されたステントは、バルーンが拡張されることにより塑性変形されて拡張され、血管壁を内側から支持する状態となる。

バルーン拡張型ステントを血管内に留置するために用いられるステント供給装置は、基本的に、カテーテルに設けたバルーン上に縮径状態のステントを装着する構成を備えるのみで足る。

なお、バルーン拡張型ステントを移送するステント供給装置にあっては、バルーン上に装着したステントを覆うシースを設けたものも提案されている。ここで用いられるシースは、バルーン上に装着されたステントがバルーンから脱落するのを防止する目的で設けられるものである。

一方、自己拡張型ステントを血管内に移送するステント供給装置は、縮径された状態にあるステントを装着したカテーテルを保護シースに挿入して構成されている。カテーテルに縮径された状態で装着されたステントは、保護シースにより覆われて縮径状態が維持される。このように構成されたステント供給装置を用いてステントを血管内の所望の留置位置に植え込むには、ステントを装着したカテーテルを保護シースとともに血管内の所望の留置位置に至るまで挿入する。ここで、カテーテルを固定し、保護シースのみを血管内で引き戻し、カテーテルの先端部に装着したステントを保護シースより解放する。保護シースより解放されたステントは、ステント自身が有する弾性により自己拡張し、血管の内壁を支持し得る大きさに拡張される。

自己拡張型ステントを血管内に留置するために用いられるステント供給装置は、縮径状態にあるステントが装着されるカテーテルと、ステントが装着されたカテーテルが収納される保護シースを備え、ステントを拡張するためのバルーンは必要としない。

ところで、現在のところ、血管形成術が施され、金属製のステントを植え込んだ場所に再狭窄が発症したときの治療法が未だ確立していない。

また、本来、生体にとって異物である金属が生体内に長期間に亘って留置され続けると、ステントの留置箇所には内膜の過増殖を発生させる等、血管に悪影響を与えるおそれがある。

そこで、本願出願人は、従来用いられている金属製のステントが有する問題点を解消することを目的として、生分解性ポリマを用いて形成したステントを提案している(米国特許明細書第6, 045, 568号、特許第2842943号、WO00/13737参照)。

生分解性ポリマを用いて形成したステントは、血管内に留置した後一定期間が経過し血管を内側から支持する機能を必要としなくなったとき、例えば6か月〜9か月経過した後、血管の組織に吸収させることができる。この種のステントは、生体内で消失させることができるので、生体にとって異物であるステントが長期間残存することによる悪影響も抑えることができる。

特に、本願出願人は、生分解性ポリマからなる糸を筒状に編成した脈管用ステント(米国特許明細書第6, 045, 568号参照)や、生分解性ポリマからなる糸を不織不編状態で筒状に形成した脈管用ステント(特許第2842943号)を提案している。更に、

生分解性ポリマからなる糸をジグザグ状に折り曲げながら筒状に巻回し、糸の折り曲げ部を変位部として拡張又は縮径するように形成した脈管用ステント(WO00/13737)を提案し、これを実際に生体に植え込んだ実験を行っている。

生分解性ポリマからなるステントは、筒状に形成された後、熱的処理であるヒートセットが施され所望する外径に形態保持される。このヒートセットは、ステントを構成する生分解性ポリマのガラス転移温度以上、融点以下の温度で行われる。血管内に留置される所望の外径に形態保持されたステントは、血管内に挿入し得るように縮径される。このステントの縮径は、ステントに外圧を加えて行われる。あるいは、外圧を加えるとともにヒートセットを施して行われる。ここで行われるヒートセットは、拡張された形態を保持するために施されるヒートセットより低温で行われる。

生分解性ポリマからなるステントの拡張は、バルーンを用いたバルーン拡張法が用いられる。これは、縮径された状態で血管内の留置位置に挿入されたステントを迅速、かつ確実に血管内壁への支持が可能な大きさまで拡張するためである。ところで、生分解性ポリマを用いて形成されたステントへは、加温されることにより自己拡張する性質、すなわち形状記憶の性質を付加することができる。この生分解性ポリマからなるステントは、カテーテルに装着されて生体の血管内に挿入され、体温によって加温されると自己拡張する。このステントは、自己拡張する性質を有することから、一定の期間に亘って血管の内壁に密接し、血管を内側から広げる力を維持することができる。

このように、生分解性ポリマからなるステントは、バルーンを用いた拡張を必要としながら自己拡張する性質を有する。この種のステントを生体の血管内に挿入して留置するためには、ステントを拡張させるためのバルーンとともに、血管内に挿入したときに体温によって加温されて自己拡張することを規制する拡張防止部材が必要となる。すなわち、縮径状態にあるステントが血管内に挿入されて自己拡張し、バルーンから脱落してしまうような事故を防止するため、バルーン上に装着されたステントの自己拡張を規制する保護シースが必要となる。

このような、自己拡張する性質を有する生分解性ポリマを用いたステントは、生体の血管内の所望の留置位置に移送された後、保護シースによる規制から徐々に解放さ

れ一定量が保護シースから突出したとき、その拡張力により保護シース内から飛び出し、カテーテルから外れてしまう可能性もある。その結果、ステントを、血管内の所望の留置位置に正確に留置させることができなくなってしまうばかりか、バルーンによる拡張ができなくなるおそれがある。

## 発明の開示

### 発明が解決しようとする課題

[0003] 本発明の目的は、生分解性ポリマを用いて形成され、自己拡張する性質を有しながらバルーンを用いた拡張を必要とする脈管ステントを、バルーン上に確実に保持した状態を維持することができる脈管用ステント供給装置を提供することにある。

本発明の他の目的は、生分解性ポリマを用いて形成され、自己拡張する性質を有しながらバルーンを用いた拡張を必要とする脈管ステントを、脈管内の所望の位置に正確に植え込むことを可能とする脈管用ステント供給装置を提供することにある。

本発明の更に他の目的は、生分解性ポリマを用いて形成され、自己拡張する性質を有しながらバルーンを用いた拡張を必要とする脈管ステントを、簡単な構成で確実にバルーン上に保持することができる脈管用ステント供給装置を提供することにある。

上述のような目的を達成するために提案される本発明に係る脈管用ステント供給装置は、生体の脈管内に挿入されるカテーテルと、カテーテルの先端部側の外周側に取り付けられ、カテーテルに供給される流体によって拡張されるバルーンと、バルーン上に縮径された状態で装着される生分解性ポリマからなり自己拡張性を有する筒状の脈管用ステントと、カテーテルから脈管用ステントの少なくとも一部を覆って配設され、脈管用ステントをバルーン上に保持するよう筒状に形成され、長軸方向に延伸されたポリマからなるステント保持部材とを備える。このステント保持部材には、カテーテルの先端部側に位置する先端部に切り裂き容易部が設けられている。

この切り裂き容易部は、ステント保持部材の先端部に設けた切り込みにより構成される。この切り込みは、ステント保持部材の延伸方向に沿って形成される。

本発明に用いられるステント保持部材は、生体の脈管への挿入を考慮して滑性に優れた材料であるPTFE(ポリテトラフルオロエチレン:polytetrafluoroethylen)により

形成することが望ましい。

また、ステント保持部材は、カテーテル上に位置する基端部側がカテーテルに固定され、バルーンの拡張時においてもカテーテルに対し移動しないように支持されている。このステント保持部材には、カテーテルに固定される基端部側に空気抜き用の透孔が穿設されている。

ステント保持部材は、脈管用ステントの全体を覆うようにしてもよく、このとき、脈管用ステントを覆った先端部は縮径され、生体の脈管への挿入を容易とする。

また、ステント保持部材は、カテーテルに挿通され、カテーテルの中途部から引き出された糸に連結され、糸をカテーテルから引き出し操作することによって脈管用ステント上から離脱可能としたものであってもよい。

本発明に係る保持装置にて保持される脈管用ステントには、例えば、生分解性ポリマの糸により筒状の構造体として形成されたものが用いられる。

本発明に係る脈管用ステント供給装置は、カテーテルに設けられたバルーン上に装着された脈管用ステントを筒状のステント保持部材により覆っているため、脈管用ステントのバルーン上からの離脱を防止し、バルーン上に装着された状態を維持して生体の脈管内に挿入し移送できる。

脈管用ステントを覆うステント保持部材は、バルーンの拡張により拡張される方向の力が付与されると、先端部側の切り裂き容易部を切り裂きガイドとして切り裂かれ、脈管用ステントの保持を解放するので、脈管用ステントのバルーン上への確実な保持を実現しながら、バルーンの拡張に追従して確実に拡張を行うことができる。

特に、本発明に係る脈管用ステント供給装置において、ステント保持部材は長軸方向に延伸されているため、バルーンの拡張により切り裂き容易部から延伸された長軸方向に沿って容易に切り裂かれ、脈管用ステントは拡張に追従して確実に拡張される。

また、ステント保持部材は、基端部をカテーテルに固定されることにより、切り裂き後においても、カテーテルから脱落せず、更には滑性に優れた材料により形成することにより、切り裂き後においても、生体の脈管内から確実に取り出すことができる。

図面の簡単な説明



- [0004] [図1]図1は、本発明に係る脈管用ステント供給装置を示す斜視図である。
- [図2]図2は、本発明に用いられるカテーテルを示す図1のII-II線断面図である。
- [図3]図3は、脈管用ステントをカテーテルに装着し、ステント保持部材により保持した状態を示す側断面図である。
- [図4]図4は、脈管用ステントをカテーテルに装着し、ステント保持部材により保持した状態を示す図3のIV-IV線断面図である。
- [図5]図5は、本発明に用いられる脈管用ステントの一例を示す斜視図である。
- [図6]図6は、ステント保持部材を示す斜視図である。
- [図7]図7は、ステント保持部材の他の例を示す部分側面図である。
- [図8]図8は、ステント保持部材の更に他の例を示す部分斜視図である。
- [図9]図9は、ステント保持部材をカテーテルに固定した状態を示す側断面図である。
- [図10]図10は、ステント保持部材に空気抜き用の貫通孔を設けた例を示す側断面図である。
- [図11]図11は、ステント保持部材内の空気を抜き取る状態を示す側断面図である。
- [図12]図12は、バルーンが膨張され、ステント保持部材が切り裂かれる途中の状態を示す側面図である。
- [図13]図13は、バルーンが膨張され、脈管用ステントが拡張された状態を示す側面図である。
- [図14]図14は、本発明に係る脈管用ステント供給装置の他の例を示し、ステント保持部材を引き出すために操作用ワイヤを設けた例を示す側面図である。
- [図15]図15は、図14に示す脈管用ステント供給装置において、脈管用ステントを拡張した状態を示す側面図である。
- [図16]図16は、本発明に係る脈管用ステント供給装置の更に他の例を示し、ステント保持部材を引き出すために操作用ワイヤを保護シースに挿通させた例を示す側面図である。

#### 発明を実施するための最良の形態

- [0005] 以下、本発明に係る脈管用ステント供給装置を図面を参照しながら説明する。  
本発明に係る脈管用ステント供給装置は、生体の血管、気管、胆管や尿道などの

脈管内に留置され、脈管の内腔を内側から支持するために用いられる脈管用ステントを脈管内の所望する留置位置まで移送するために用いられる。

本発明に係る脈管用ステント供給装置は、図1に示すように、生体の脈管内に挿入されるカテーテル1を備え、このカテーテルの先端部側の外周側にカテーテル1に供給される流体によって拡張されるバルーン2が設けられている。このバルーン2上には、生体の血管、気管、胆管や尿道などの脈管内に留置され、脈管の内腔を内側から支持する脈管用ステント3が保持されている。

まず、脈管用ステント3が保持されるカテーテル1を説明すると、カテーテル1は、生体の脈管の形状に倣って挿通されるように、柔軟性を有するポリエチレン等のポリマ材料を用いて形成されている。このカテーテル1には、図2及び図3に示すように、脈管内への挿入をガイドするガイドワイヤ4が挿通されるワイヤ挿通孔5と、カテーテル1の先端部に取り付けられるバルーン2を拡張させるための流体、例えば造影剤を供給する流体用通路6が設けられている。なお、ワイヤ挿通孔5は、カテーテル1の基端部から先端部に亘って連通するように形成されているが、流体用通路6は、図3に示すように、カテーテル1の先端部側で閉塞されている。

図1に示すように、カテーテル1の基端部側には、ガイドワイヤ挿通孔5に挿通されるガイドワイヤ4の挿入をガイドするガイドワイヤ挿入ガイド部8と、流体用通路6を介してバルーン2に流体を供給する流体供給具が接続される流体供給具接続部9が設けられたY字型のコネクタ10が取り付けられている。

そして、カテーテル1の先端部側には、図3に示すように、このカテーテル1に装着される脈管用ステント3を拡張させるためのバルーン2が取り付けられている。バルーン2は、ポリエチレン(PE)、ポリオレフィン系コポリマー(POC)、ポリエチレンテレフタレート(PET)等を用いて筒状に形成されている。このバルーン2は、カテーテル1の先端側の外周面を覆って装着され、両端部2a, 2bを接着剤等を用いてカテーテル1の外周面に接合することによってカテーテル1に一体的に取り付けられている。バルーン2は、カテーテル1に取り付けられた初期の状態では、カテーテル1の外周面に沿って折り畳まれた状態にある。

カテーテル1のバルーン2が取り付けられる部分には、図3及び図4に示すように、

流体用通路6に連通する連通孔11が設けられている。流体用通路6を介して供給される造影剤は、連通孔11を介してバルーン2内に充填され、バルーン2を拡張する。なお、カテーテル1のバルーン2が取り付けられる部分には、X線不透過材料よりなるX線不透過部12, 13が設けられている。これらX線不透過部12, 13は、X線不透過材料である金属の細線をカテーテル1の外周囲に取り付けることによって形成される。カテーテル1に設けられるX線不透過部12, 13は、バルーン2の両端部2a, 2b近傍に設けられている。このようにX線不透過部12, 13が設けられることにより、バルーン2上に装着される脈管用ステント3の脈管内への挿入位置を生体の外部から確認することが可能となる。

そして、カテーテル1に取り付けられたバルーン2上には、生体の脈管、例えば血管に植え込まれる脈管用ステント3が装着される。

本発明に用いられる脈管用ステント3は、生分解性ポリマを用いて筒状に形成され、かつ自己拡張機能を有するものが用いられる。この脈管用ステント3の具体的な例として、図5に示すように形成されたものがある。

図5に示す脈管用ステント3は、生分解性ポリマからなる糸15を用いて筒状に形成されている。すなわち、この脈管用ステント3は、図5に示すように、生分解性ポリマ製の糸15を、連続するV字状をなすようにジグザグに折り曲げながら螺旋状に巻回することによって、筒状又は管状、特に円筒形状に形成されている。

このように形成された脈管用ステント3は、糸15の折り曲げ部16を変位点としてその折り曲げ角度 $\theta$ を $\theta < \text{SUB}>1 </\text{SUB}>$ を変位させることにより縮径又は拡張される。

なお、糸15を構成する生分解性ポリマとしては、脂肪族ポリエステル、脂肪族酸無水物、脂肪族ポリカーボネイト、ポリホスファゼン、又は少なくともそれらの1つを含む共重合体により形成されたものが使用される。

更に具体的には、ポリ乳酸(PLLA; Poly-L-Lactic-Acid)、ポリグリコール酸、ポリグリラクチン、ポリジオキサノン、ポリグリコネート、 $\epsilon$ -カプロラクトン、ポリ乳酸- $\epsilon$ -カプロラクトン共重合体、ポリグリコール酸- $\epsilon$ -カプロラクトン共重合体より選ばれた1種類又は2種類以上の材料によって形成されたものが使用される。

このような生分解ポリマからなる糸15を用いて形成された脈管用ステント3は、自己

拡張する性質を有することから、折り曲げ部16の折り曲げ角度  $\theta_1$  を小さくするように折り曲げて縮径されても、生体の体温により加温されると、折り曲げ角度  $\theta_1$  が大きくなり、折り曲げ部16を開くようにして拡張される性質を有する。

上述のように筒状に形成された脈管用ステント3は、図3に示すように、縮径された状態でカテーテル1に取り付けられたバルーン2上に装着される。このとき、バルーン2は、図4に示すように、膨張されることなく折り畳まれた状態にある。カテーテル1のバルーン2が取り付けられた部分は、縮径された脈管用ステント3がバルーン2上に密接して装着されるように、縮径された脈管用ステント3の内径とほぼ等しい外径を有するように形成されている。

このように、脈管用ステント3は、カテーテル1に取り付けられたバルーン2上に密接して装着されるので、バルーン2が膨張されるとき、バルーン2の膨張に追従して迅速に拡張することが可能となる。

上述のようにバルーン2上に装着された脈管用ステント3は、図3に示すように、筒状に形成されたポリマ製のステント保持部材21により覆われる。

このステント保持部材21は、折り畳まれて収縮されたバルーン2上に縮径された状態で装着された脈管用ステント3を縮径した状態に保持するために用いられるものである。したがって、ステント保持部材21は、図6に示すように、収縮されたバルーン2上に縮径された状態で装着された脈管用ステント3を縮径した状態に保持するに足る内径  $R_1$  を有する筒状に形成されている。

そして、ステント保持部材21は、自己拡張力が付与されている脈管用ステント3を縮径状態に保持するものであるので、容易に伸縮しないようなポリマ材料を用いて形成されることが望ましい。また、ステント保持部材21は、脈管用ステント3を脈管内に移送するとき、脈管の内壁に直接接触するので、円滑な移送を実現するため、滑性に優れたポリマ材料により形成されることが望ましい。そこで、本発明においては、ステント保持部材21は、滑性に優れたポリマ材料であるPTFE(ポリテトラフルオロエチレン)により形成されたものが用いられる。すなわち、ステント保持部材21には、PTFEを筒状に成形したものや、フィルム状のPTFEを筒状に成形したものが用いられる。

なお、ステント保持部材21を構成する材料は、PTFEに限られるものでないことは

勿論である。

PTFE等のポリマを用いて筒状に形成されたステント保持部材21は、内径 $R_1$ に直交する図6中矢印 $X_1$ 方向の長軸方向に延伸されている。すなわち、ステント保持部材21は、長軸方向に延伸されることにより、このステント保持部材21を構成するポリマの分子は長軸方向に配向される。

そして、ステント保持部材21の一端部には、図6に示すように、切り裂き容易部22が設けられている。切り裂き容易部22は、ステント保持部材21に内側から拡張力が付与されたとき、最初に切り裂かれる位置をガイドするものであり、ステント保持部材21の一端部に、図6に示すようなV字状の切り込みや、図7に示すような線状の切り込みを設けることによって構成される。

切り裂き容易部22は、1箇所のみならず、図8に示すように2箇所以上に設けるようにしてもよい。複数の切り裂き容易部22を設けるときには、筒状のステント保持部材21の周回り方向に均等に設けることが望ましい。このように、複数の切り裂き容易部22を設けることにより、確実にステント保持部材21の切り裂きを行うことができる。すなわち、複数の切り裂き容易部22が設けられることにより、ステント保持部材21の切り裂き時に、いずれか一つを確実に選択でき、この選択された切り裂き容易部22から確実に切り裂くことができる。

本発明に用いられるステント保持部材21は、長軸方向に延伸されているので、切り裂き容易部22をガイドにして切り裂きが開始されると、長軸方向に容易に切り裂かれていく。そこで、切り裂き容易部22は、ステント保持部材21が拡張されるときに最初に切り裂きが開始されるようにガイドするものであればよく、ステント保持部材21の一部に僅かに切り込みを設けるのみで足る。

ところで、図7に示すような線状の切り込みを設けることにより切り裂き容易部22を構成する場合、切り裂き容易部22は、ステント保持部材21の一端部側を開放して、すなわち、ステント保持部材21の一端部から切り込みを設けて形成するようにしてもよいが、さらに、図7に示すように、ステント保持部材21の一端部側を分離容易な連結部22aにより連結し閉塞しておくようにしてよい。このように、切り裂き容易部22が形成された一端部側を連結部22aにより連結しておくことにより、ステント保持部材21

が不用意に切り裂かれてしまうことを防止できる。すなわち、ステント保持部材21は、保管時等において、切り裂き容易部22から不用意に切り裂かれることが防止でき、脈管用ステント3を確実に縮径状態に保持することができる。

そして、ステント保持部材21は、バルーン2上に縮径された状態で装着された脈管用ステント3が脈管への挿入途中で自己拡張し、収縮状態にあるバルーン2上を移動してしまうことを防ぐことを目的に用いられるものである。本例においては、バルーン2上に装着された脈管用ステント3の全長を覆うに足る長さ $L_1$ をもって形成されている。

また、ステント保持部材21においては、切り裂き容易部22を設けた先端部側は、図9に示すように、縮径されている。すなわち、ステント保持部材21の先端部側は、カテーテル1上に折り畳まれて取り付けられて収縮状態にあるバルーン2の形態に倣って縮径されている。それゆえ、脈管用ステント3の生体の脈管への挿入が容易となる。

上述のように形成されたステント保持部材21を用いて脈管用ステント3を縮径状態に保持して収縮されたバルーン2上に装着するには、縮径状態にある脈管用ステント3をステント保持部材21内に挿入する。

次いで、ステント保持部材21を、図9に示すように、切り裂き容易部22が設けられた先端部側がカテーテル1の先端部側に位置するようにして、バルーン2上に装着する。このとき、ステント保持部材21は、切り裂き容易部22が設けられた先端側とは反対側の基端部24側がカテーテル1上に位置され、このカテーテル1の外周面に固定される。すなわち、基端部24は、カテーテル1への固定部となる。このステント保持部材21のカテーテル1への固定は、接着剤25を用いた接着により行われる。

また、ステント保持部材21のカテーテル1への固定は、基端部24側の外周囲に糸を巻き付けて行うようにしてもよい。

このように、ステント保持部材21は、カテーテル1に固定されることにより、カテーテル1からの離脱が防止され、かつ確実に脈管用ステント3を縮径状態に保持できる。また、切り裂き容易部22に沿って長軸方向に切り裂かれた場合であっても、基端部側が固定されているので、分離されることなくカテーテル1に一体化された状態を維持する。したがって、脈管用ステント3を脈管に植え込んだ後、カテーテル1とともに脈

管内から確実に取り出すことができる。

ところで、脈管用ステントを生体の脈管内に植え込む際、いかなる脈管用ステント供給装置を用いても、脈管内に空気が侵入してしまうことを防止する必要がある。

本発明に係る脈管用ステント供給装置においても、脈管用ステント3を覆うように支持するステント保持部材21内に空気が残留してしまうことを確実に防止する必要がある。そこで、本発明に係る脈管用ステント供給装置においては、ステント植え込み手術の直前にステント保持部材21の内部に残留する空気抜きを行う処理が行われる。

この空気抜きの処理を容易に行うため、例えば、図10に示すように、ステント保持部材21のカテーテル1に固定される基端部24近傍に空気抜き用の貫通孔26を穿設するようにする。このように、ステント保持部材21に貫通孔26を設けることにより、カテーテル1に取り付けられたステント保持部材21の先端側から生理食塩水等の液体を注入し、貫通孔26から流出することによりステント保持部材21内の空気抜きを行うことができる。この空気抜きを行うには、図11に示すように、カテーテル1に取り付けられたステント保持部材21の先端側にフラッシュアダプタ30を介してシリンジ31を取り付け、シリンジ31から生理食塩水等の液体32を注入する。ステント保持部材21内に注入された液体32は、貫通孔26を介してステント保持部材21の外部に排出されることにより、ステント保持部材21内部の空気の排出が行われる。

次に、上述のように構成された本発明に係る脈管用ステント供給装置を用いて脈管用ステント3が脈管内に植え込まれる状態を説明する。

脈管用ステント3を脈管内の所望の留置位置に植え込むには、脈管用ステント3を装着したカテーテル1を、脈管用ステント3が装着された先端側から脈管内に挿入していく。このとき、脈管用ステント3を覆うステント保持部材21が滑性に優れた材料であるPTFEにより形成されていることにより、脈管壁との間で大きな摩擦を発生させることなく円滑に挿入していくことができる。

また、脈管用ステント3は、ほぼ全長に亘ってステント保持部材21により覆われて保持されているので、脈管内に挿入され、生体の体温により加温されても、自己拡張することなく縮径状態が維持される。そして、ステント保持部材21は、基端部24側がカテーテル1に固定されているので、カテーテル1が脈管内に挿入されていくとき、カテ

ーテル1と確実に一体に移送され、カテーテル1に取り付けたバルーン2上から移動されることなく脈管用ステント3をバルーン2上に保持しておくことができる。

そして、脈管用ステント3が脈管内の所望する植え込み位置に移送されるまでカテーテル1を脈管内に挿入する。

なお、脈管用ステント3の挿入位置は、X線不透過部12, 13をバルーン2の両端に設けることにより確認することができる。

脈管用ステント3が脈管内の所望の留置位置まで移送されたところで、カテーテル1を固定し、Y字型のコネクタ10の流体供給具接続部9に接続された流体供給具を介して、造影剤等の液体を流体用通路6に供給する。流体用通路6に供給された液体は、連通孔11を介してバルーン2内に供給され、バルーン2を膨張させる。バルーン2が図12中矢印 $Y_1$ 方向に膨張されると、脈管用ステント3がバルーン2の膨張に追従して拡張し、更に脈管用ステント3を覆うステント保持部材21に対し拡張力が付与される。このとき、切り裂き容易部22を切り裂く力が作用する。切り裂き容易部22に切り裂く力が作用した状態から更にバルーン2が膨張されると、ステント保持部材21は、図12に示すように、切り裂き容易部22に沿って先端部側から基端部24側に向かって切り裂かれていく。このとき、ステント保持部材21は、先端部側から基端部側に亘って長軸方向に延伸されているので、先端部側から基端部24側に向かう長軸方向に切り裂かれる。

なお、ステント保持部材21は、切り裂き容易部22が複数設けられているときには、いずれかの1つの切り裂き容易部22若しくはいくつかの切り裂き容易部22を切り裂きガイド部として切り裂かれていく。

そして、ステント保持部材21を切り裂くようにバルーン2が図12中矢印 $Y_1$ 方向に膨張するとき、脈管用ステント3もバルーン2の膨張に追従して拡張される。バルーン2が図13に示すように最大に膨張されると、脈管用ステント3は、脈管の内壁を支持する状態にまで拡張される。

ところで、ステント保持部材21は、バルーン2が脈管用ステント3を脈管の内壁を支持する大きさにまで拡張されるまで膨張された場合であっても、基端部24がカテーテル1に固定されているので、図13に示すように、全長に亘って切り裂かれることなく、



カテーテル1に固定された状態を維持する。

脈管用ステント3を脈管の内壁を支持するに足る大きさにまで拡張した後、流体供給具を介してバルーン2に供給された液体を吸引し、バルーン2を収縮する。このとき、脈管用ステント3は、拡張された状態が維持され、脈管の内壁を支持した状態となる。次いで、カテーテル1を脈管内から引き抜くと、バルーン2及びステント保持部材21は脈管用ステント3から離脱され、バルーン2とともに生体外に引き出され、脈管用ステント3の脈管内への植え込みが完了する。

なお、ステント保持部材21は、PTFEの如き滑性に優れた材料により形成されることにより、拡張された脈管用ステント3と脈管の内壁間から円滑に引き抜くことができ、脈管用ステント3が植え込み位置からずれることを防止する。

また、脈管用ステント3が拡張されたとき、ステント保持部材21は切り裂き容易部22に沿って切り裂かれ、脈管用ステント3の少なくとも一部がステント保持部材21の外方に臨み脈管の内壁を直接支持する状態となるので、カテーテル1を脈管から引き抜くとき、脈管用ステント3はステント保持部材21に追従して移動せず、所望の植え込み位置に植え込まれる。

上述した脈管用ステント供給装置は、ステント保持部材21をカテーテル1に固定するようにしているが、本発明に係る脈管用ステント供給装置は、カテーテル1に対し移動可能に取り付けるようにしてもよい。

ステント保持部材21をカテーテル1に移動可能に支持した例を図14を参照して述べる。このステント供給装置は、図14に示すように、ステント保持部材21の基端部をカテーテル1に固定せずにバルーン2上に装着された脈管用ステント3を保持する。このステント保持部材21は、図14に示すように、脈管用ステント3を内包してバルーン2上に装着されたとき、バルーン2から容易に脱落しないように、折り畳まれて収縮状態にあるバルーン2に密接して装着されるような大きさに形成される。

このステント保持部材21も、縮径状態にある脈管用ステント3を内包した状態で折り畳まれて収縮状態にあるバルーン2に装着されることにより、脈管用ステント3をバルーン2上に装着した状態に保持する。

そして、バルーン2に脈管用ステント3を内包して装着されたステント保持部材21の

縮径された基端部24には、図14に示すように、カテーテル1に挿通され、カテーテル1の中途部に設けた引き出し孔41を介して外部に引き出された操作ワイヤ42が連結されている。

このように構成された脈管用ステント供給装置では、脈管用ステント3を生体の脈管内の所望の留置位置まで移送し、バルーン2を膨張させると、それに伴いステント保持部材21が切り裂き容易部22に沿って切り裂かれる。そして、脈管用ステント3を十分拡張させたところで操作ワイヤ42を図15中矢印X<SUB>2</SUB>/SUB>方向に引き出すように操作すると、ステント保持部材21が脈管用ステント3上から離脱する。その結果、脈管用ステント3は、直接脈管の内壁を支持するようになる。

このように、バルーン2が膨張され、脈管用ステント3が拡張された状態で、ステント保持部材21を脈管用ステント3から離脱可能とすることにより、脈管用ステント3を所望の留置位置に確実に植え込むことが可能となる。すなわち、脈管用ステント3を膨張されたバルーン2により支持した状態でステント保持部材21の離脱を行うことができるためである。また、再度バルーン2を膨張させ、脈管用ステント3の拡張を必要とするとき、ステント保持部材21なしにて脈管用ステント3を拡張することができる。

なお、ステント保持部材21の拡張された脈管用ステント3上からの離脱は、バルーン2を収縮させた後に行ってもよい。本発明に係る脈管用ステント供給装置においては、脈管用ステント3が拡張されたとき、ステント保持部材21は切り裂き容易部22に沿って切り裂かれているので、脈管用ステント3の少なくとも一部はステント保持部材21の切り裂かれた部分を介して脈管の内壁を直接支持している。したがって、脈管用ステント3は、バルーン2が収縮された場合においても、脈管の内壁を支持することによって植え込み位置がずれることもないので、バルーン2の収縮後にステント保持部材21の脈管用ステント3上からの離脱が可能となる。

このように構成されたステント供給装置においても、カテーテル1のバルーン2上に装着した自己拡張力が付与された脈管用ステント3を脈管内の所望の植え込み位置まで確実に移送して植え込むことができる。

なお、ステント保持部材21を操作ワイヤ42を用いて引き出し操作可能とした脈管用ステント供給装置においては、図16に示すように、カテーテル1を保護シース35内

に挿入するようにしてもよい。図16に示す脈管用ステント供給装置においては、操作用ワイヤ42は、脈管用ステント3を覆ったステント保持部材21に連結され、保護シース35内に挿通されて外部に引き出されている。このように保護シース35を用いることにより、操作用ワイヤ42をカテーテル1に挿通する必要がなくなるので、カテーテル1の構成を簡素化できる。しかも、操作用ワイヤ42が外部に臨み脈管の内壁に直接接触することが防止されるので、脈管用ステント3をステント保持部材21とともに安全に脈管内に移送することができる。

また、ステント保持部材21のカテーテル1上に位置する基端部24を、図16に示すように、保護シース35の先端部側に挿入しておくことにより、操作用ワイヤ42の引き抜き操作により確実にステント保持部材21を保護シース35内に引き込むことができる。

図16に示す脈管用ステント供給装置にあつては、バルーン2が膨張され、切り裂かれたステント保持部材21を保護シース35内に挿入して生体外に引き出すようにしているので、ステント保持部材21が核となって血栓等が形成されることを防止する。

上述したように、本発明に係る脈管用ステント供給装置は構成が簡単であり、これを用いることにより、生分解性ポリマを用いて形成され、自己拡張する性質を有しながらバルーンを用いた拡張を必要とする脈管ステントを、カテーテルからの脱落を防止して脈管内の所望の位置に正確に植え込むことができ、しかも、脈管用ステントを血管等の脈管の損傷を抑えて安全に移送することができる。

なお、本発明は、図面を参照して説明した上述の実施例に限定されるものではなく、添付の請求の範囲及びその主旨を逸脱することなく、様々な変更、置換又はその同等のものを行うことができることは当業者にとって明らかである。

### 産業上の利用可能性

[0006] 上述したように、本発明に係るステント供給装置は、生分解性ポリマを用いて形成され、自己拡張する性質が付与されながらバルーンを用いた拡張を必要とする脈管ステントを、脈管内の所望の位置に確実に植え込むことを可能となし、しかも、脈管用ステントを血管等の脈管の損傷を抑えて安全に挿入することを可能とする。

## 請求の範囲

- [1] 1. 生体の脈管内に挿入されるカテーテルと、  
上記カテーテルの先端部側の外周側に取り付けられ、上記カテーテルに供給される流体によって拡張されるバルーンと、  
上記バルーン上に縮径された状態で装着される生分解性ポリマからなり自己拡張する性質を有する脈管用ステントと、  
上記カテーテルから上記脈管用ステントの少なくとも一部を覆って配設され、上記脈管用ステントを上記バルーン上に保持するための筒状に形成されたポリマ製のステント保持部材とを備え、  
上記ステント保持部材は、長軸方向に延伸されているとともに、上記カテーテルの先端部側に位置する先端部側に切り裂き容易部が設けられていることを特徴とする脈管用ステント供給装置。
- [2] 2. 上記切り裂き容易部は、上記ステント保持部材の先端部側に設けた切り込みであることを特徴とする請求の範囲第1項記載の脈管用ステント供給装置。
- [3] 3. 上記切り裂き容易部の先端部側は、連結部により閉塞されていることを特徴とする請求の範囲第1項記載の脈管用ステント供給装置。
- [4] 4. 上記切り裂き容易部は、上記ステント保持部材の延伸方向に沿って形成された切り込みであることを特徴とする請求の範囲第1項記載の脈管用ステント供給装置。
- [5] 5. 上記ステント保持部材は、PTFE(ポリテトラフルオロエチレン)により形成されていることを特徴とする請求の範囲第1項記載の脈管用ステント供給装置。
- [6] 6. 上記ステント保持部材において、上記カテーテル上に位置する基端部側が上記カテーテルに固定されていることを特徴とする請求の範囲第1項記載の脈管用ステント供給装置。
- [7] 7. 上記ステント保持部材は、上記カテーテルに固定される基端部側に空気抜き用の透孔が穿設されていることを特徴とする請求の範囲第6項記載の脈管用ステント供給装置。
- [8] 8. 上記ステント保持部材は、上記脈管用ステントの全体を覆っていることを特徴とする請求の範囲第1項記載の脈管用ステント供給装置。

- [9] 9. 上記ステント保持部材において、上記切り裂き容易部を設けた先端部側が縮径され上記バルーンに密接するように形成されていることを特徴とする請求の範囲第8項記載の脈管用ステント供給装置。
- [10] 10. 上記ステント保持部材は、上記カテーテルに挿通され、上記カテーテルの中途部から引き出された糸に連結され、上記糸を上記カテーテルから引き出し操作することによって上記脈管用ステント上から離脱可能とされていることを特徴とする請求の範囲第1項記載の脈管用ステント供給装置。
- [11] 11. 上記脈管用ステントは、生分解性ポリマの糸により筒状の構造体として形成されている請求の範囲第1項記載の脈管用ステント供給装置。

[図1]

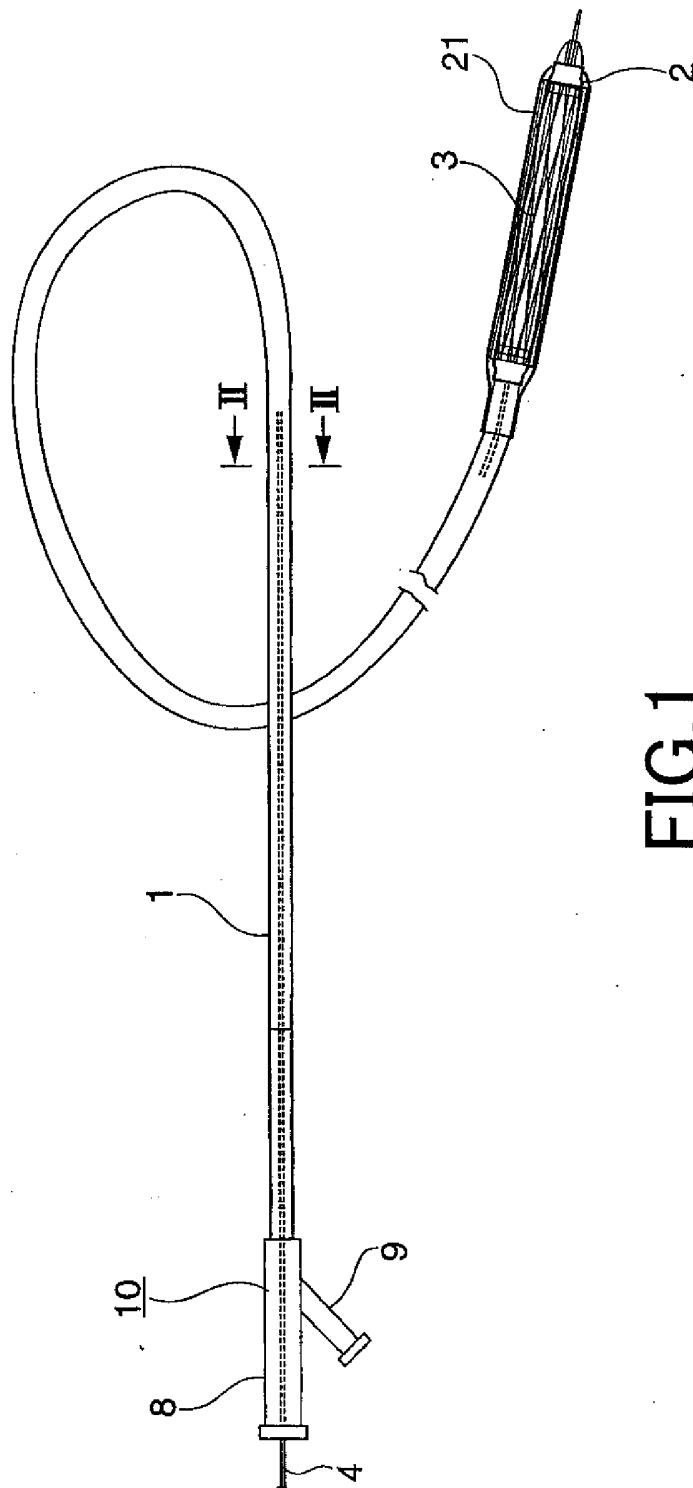


FIG.1

[図2]

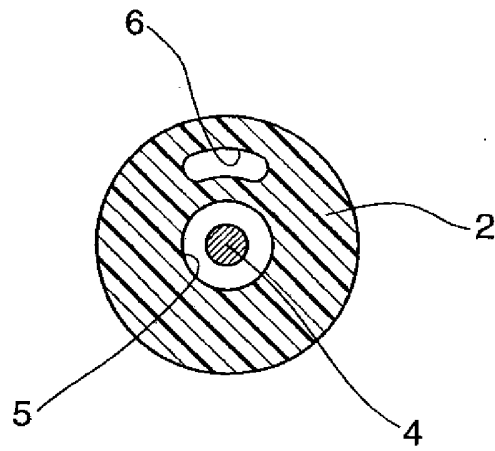


FIG.2

[図3]

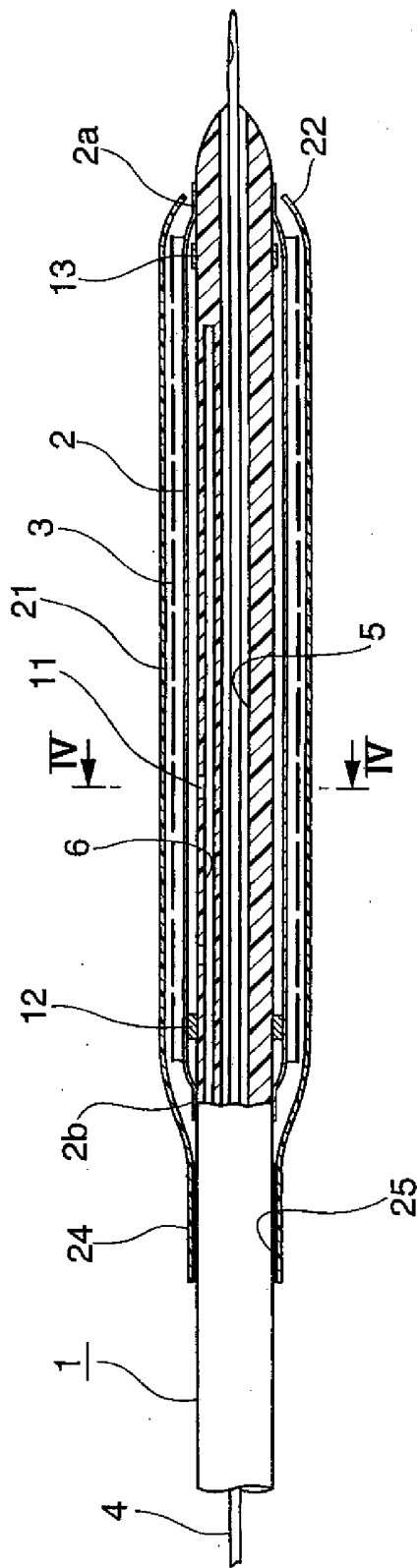


FIG.3



[図4]

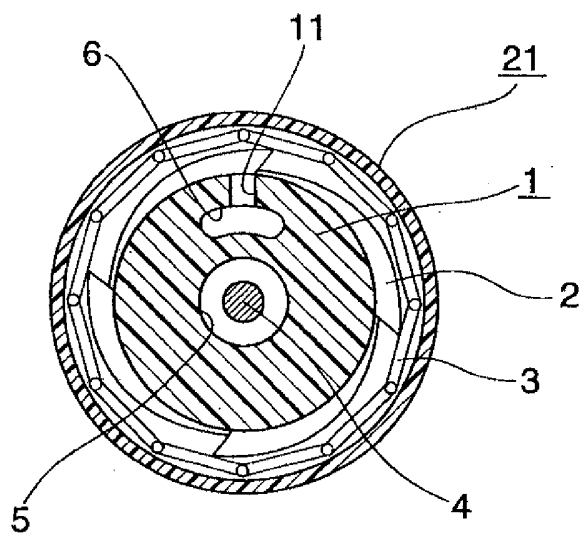


FIG. 4

[図5]

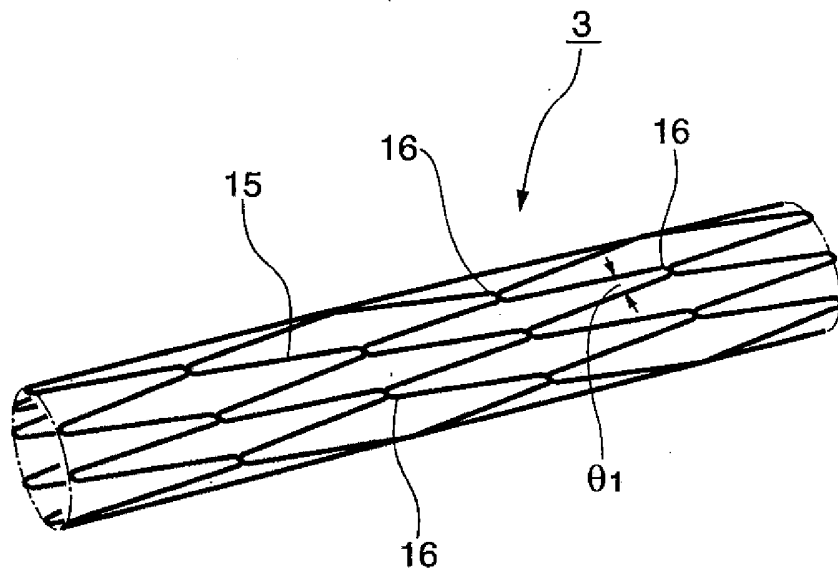


FIG.5

[図6]

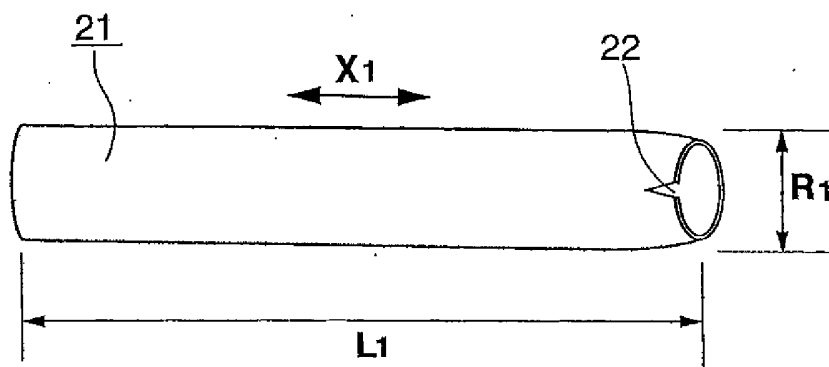


FIG.6

[図7]

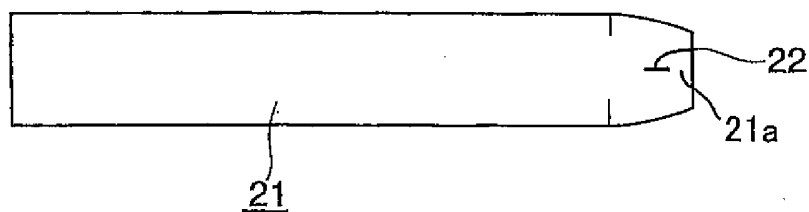


FIG.7

[図8]

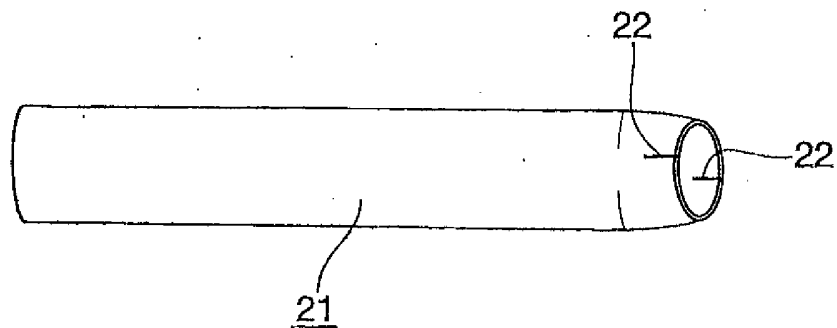


FIG.8

[図9]

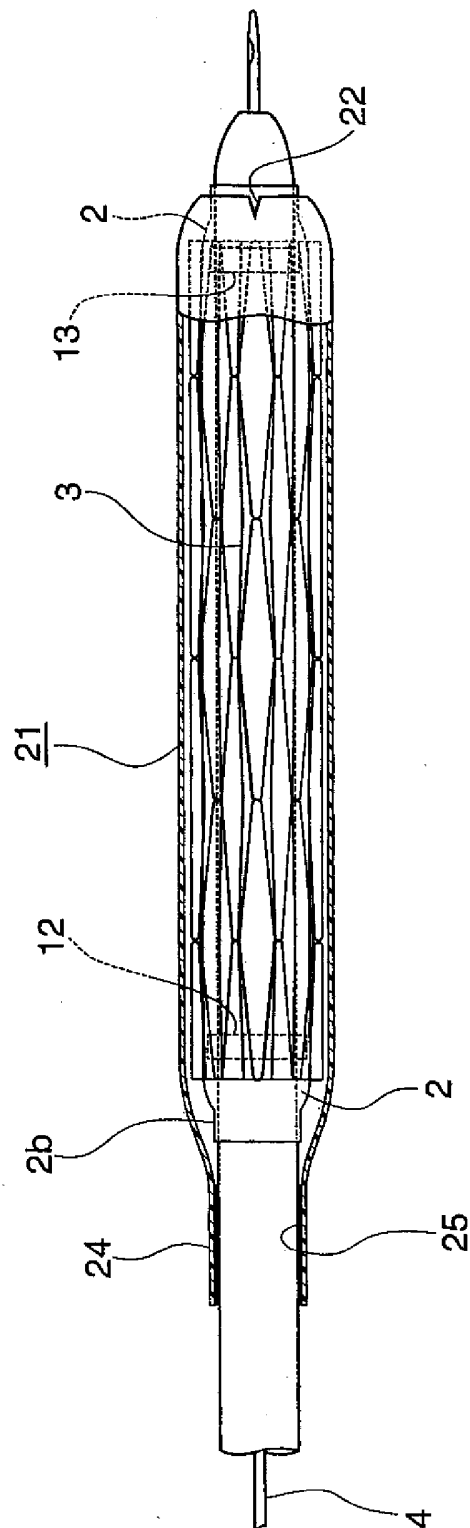


FIG.9

[図10]

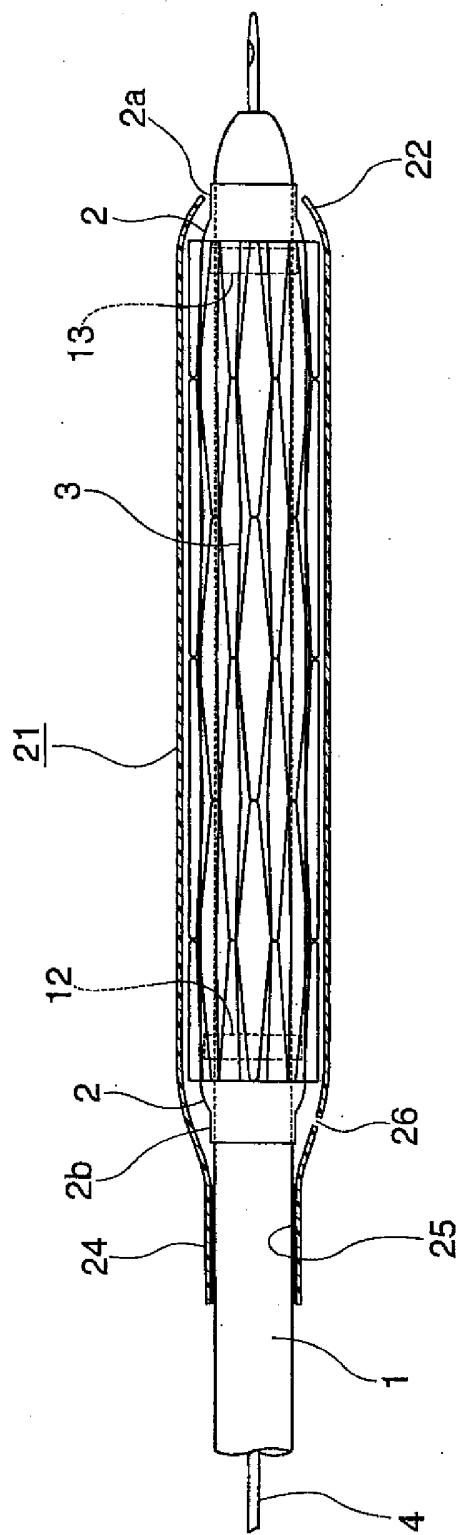


FIG.10

[図11]

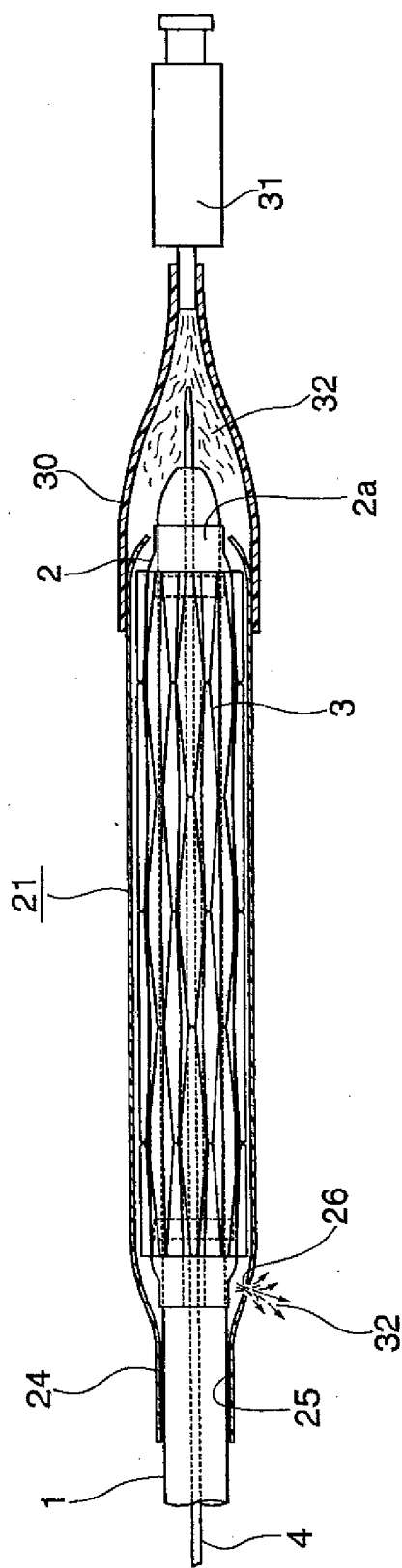


FIG.11

[図12]

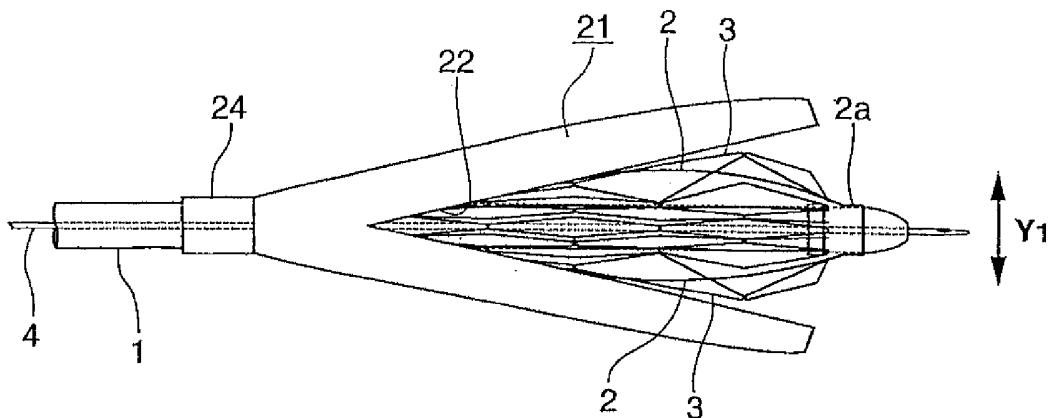


FIG. 12

[図13]

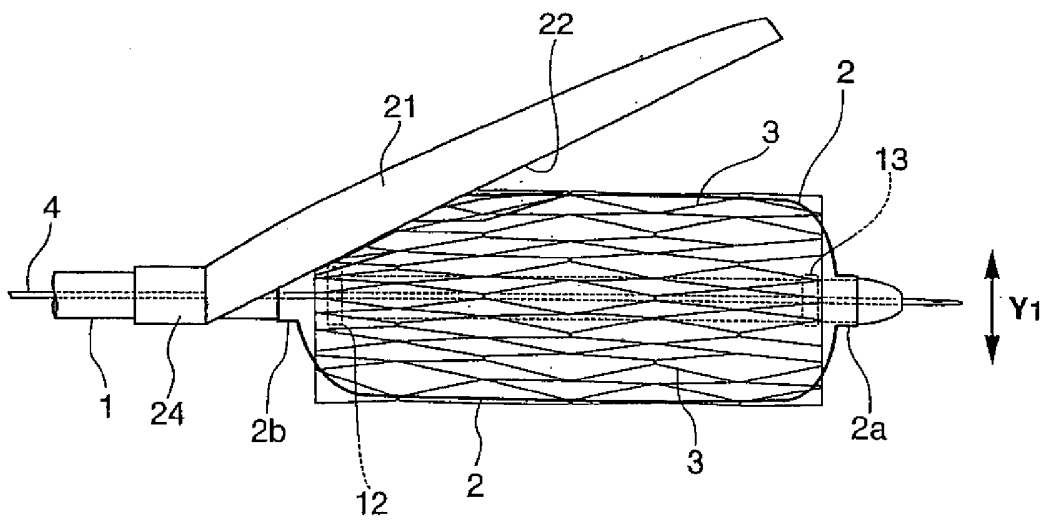


FIG. 13

[図14]

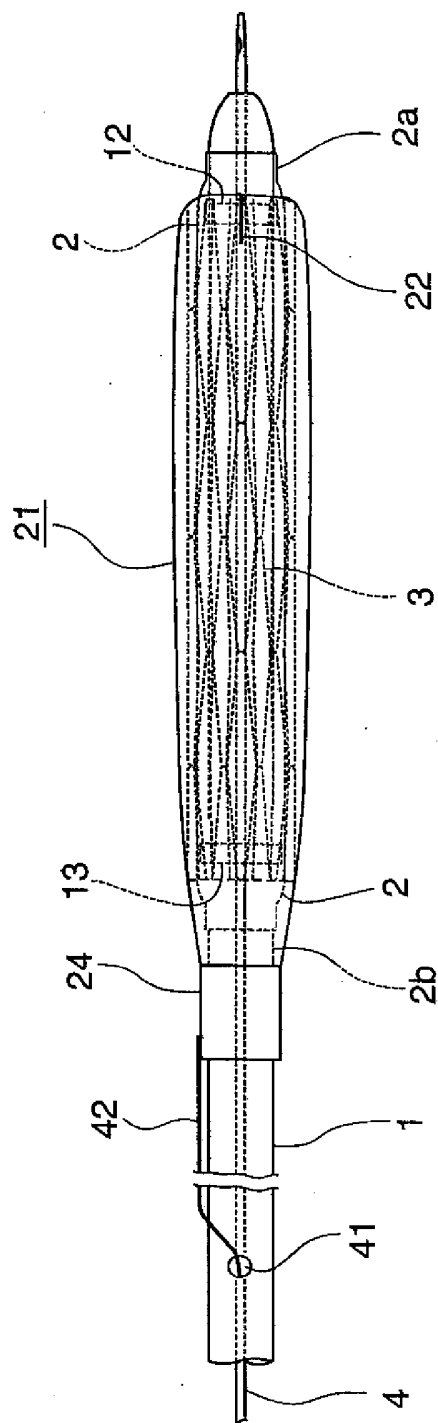


FIG.14



[図15]

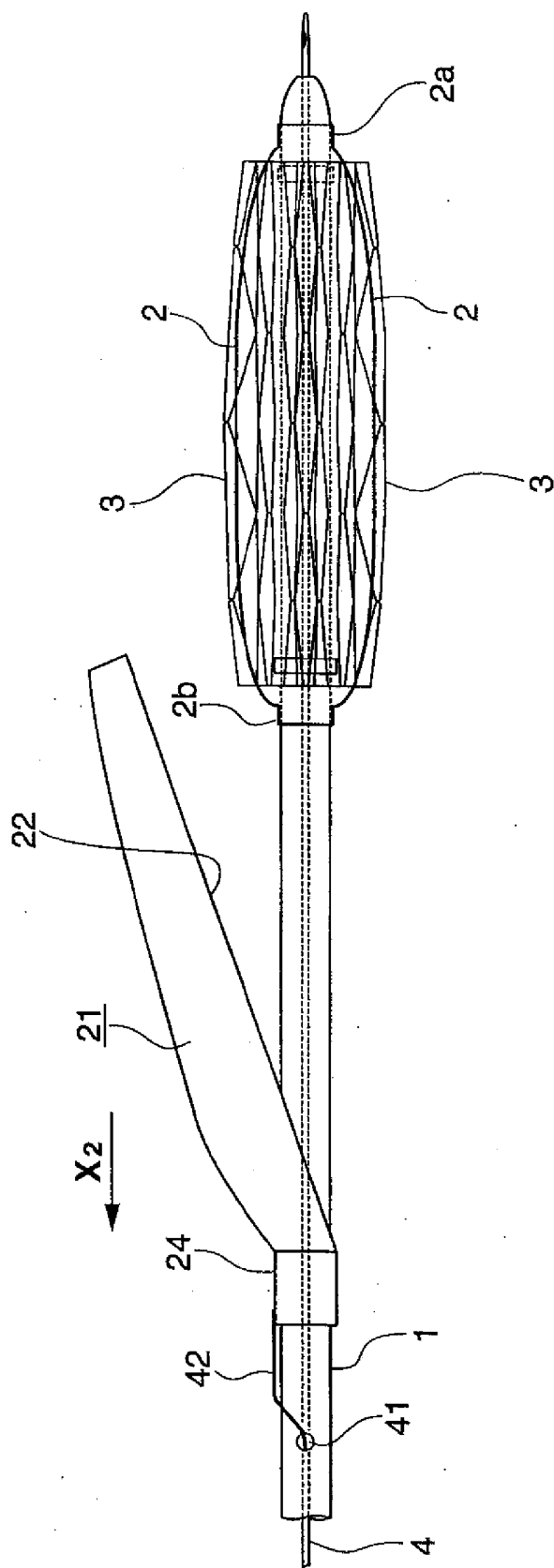


FIG.15

[図16]

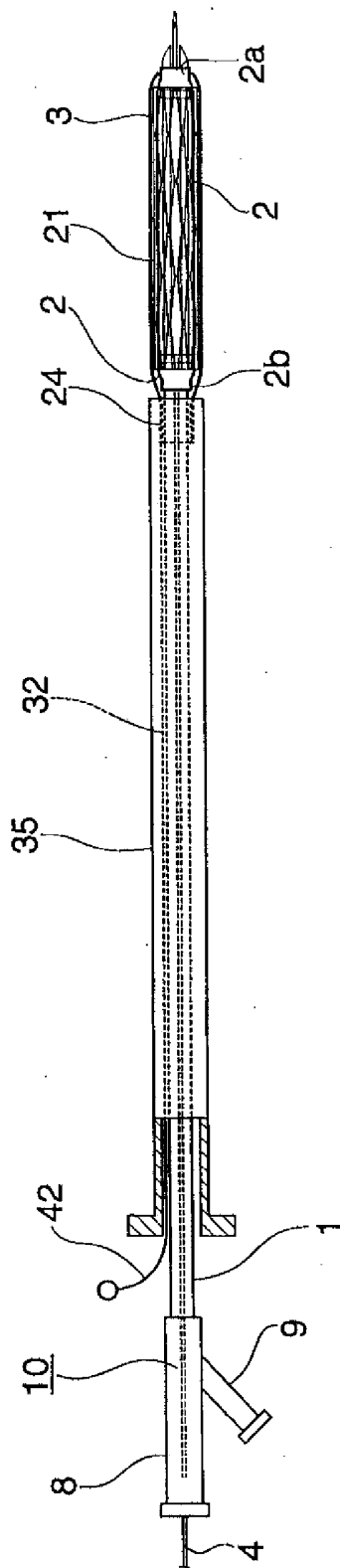


FIG.16

## INTERNATIONAL SEARCH REPORT

International application No.

PCT/JP2004/015288

A. CLASSIFICATION OF SUBJECT MATTER  
Int.Cl<sup>7</sup> A61M29/00

According to International Patent Classification (IPC) or to both national classification and IPC

## B. FIELDS SEARCHED

Minimum documentation searched (classification system followed by classification symbols)  
Int.Cl<sup>7</sup> A61M29/00-04, A61F2/04-2/06

Documentation searched other than minimum documentation to the extent that such documents are included in the fields searched  
Jitsuyo Shinan Koho 1926-1996 Toroku Jitsuyo Shinan Koho 1994-2005  
Kokai Jitsuyo Shinan Koho 1971-2005 Jitsuyo Shinan Toroku Koho 1996-2005

Electronic data base consulted during the international search (name of data base and, where practicable, search terms used)

## C. DOCUMENTS CONSIDERED TO BE RELEVANT

Category*	Citation of document, with indication, where appropriate, of the relevant passages	Relevant to claim No.
Y A	JP 11-503341 A (Solar, Ronald J.), 26 March, 1999 (26.03.99), Full text; all drawings & WO 96/31249 A1 & EP 819015 A & US 5403341 A	1-7, 10-11 8, 9
Y A	WO 2000/013737 A1 (Kabushiki Kaisha Igaki Iryo Sekkei), 16 March, 2000 (16.03.00), Full text; all drawings & EP 1033145 A1 & US 6500204 B1	1-7, 10-11 8, 9
Y A	WO 2001/078628 A1 (SCIMED LIFE SYSTEMS, INC.), 25 October, 2001 (25.10.01), & EP 1272126 A	7 1-6, 8-11

Further documents are listed in the continuation of Box C.

See patent family annex.

\* Special categories of cited documents:

"A" document defining the general state of the art which is not considered to be of particular relevance

"E" earlier application or patent but published on or after the international filing date

"L" document which may throw doubts on priority claim(s) or which is cited to establish the publication date of another citation or other special reason (as specified)

"O" document referring to an oral disclosure, use, exhibition or other means

"P" document published prior to the international filing date but later than the priority date claimed

"T" later document published after the international filing date or priority date and not in conflict with the application but cited to understand the principle or theory underlying the invention

"X" document of particular relevance; the claimed invention cannot be considered novel or cannot be considered to involve an inventive step when the document is taken alone

"Y" document of particular relevance; the claimed invention cannot be considered to involve an inventive step when the document is combined with one or more other such documents, such combination being obvious to a person skilled in the art

"&" document member of the same patent family

Date of the actual completion of the international search  
07 January, 2005 (07.01.05)

Date of mailing of the international search report  
25 January, 2005 (25.01.05)

Name and mailing address of the ISA/  
Japanese Patent Office

Authorized officer

Facsimile No.

Telephone No.

A. 発明の属する分野の分類 (国際特許分類 (IPC))		
Int. Cl. 7 A61M29/00		
B. 調査を行った分野		
調査を行った最小限資料 (国際特許分類 (IPC))		
Int. Cl. 7 A61M29/00-04, A61F2/04-2/06		
最小限資料以外の資料で調査を行った分野に含まれるもの		
日本国実用新案公報 1926-1996年 日本国公開実用新案公報 1971-2005年 日本国登録実用新案公報 1994-2005年 日本国実用新案登録公報 1996-2005年		
国際調査で使用した電子データベース (データベースの名称、調査に使用した用語)		
C. 関連すると認められる文献		
引用文献の カテゴリー*	引用文献名 及び一部の箇所が関連するときは、その関連する箇所の表示	関連する 請求の範囲の番号
Y	J P 11-503341 A (ソーラー、ロナルド ジェイ), 1999.03.26, 全文、全図	1-7, 10 -11
A	&WO 96/31249 A1 &EP 819015 A &US 5403341 A	8, 9
Y	WO 2000/013737 A1 (株式会社伊垣医療設計), 2000.03.16, 全文、全図	1-7, 10 -11
A	&EP 1033145 A1 &US 6500204 B1	8, 9
<input checked="" type="checkbox"/> C欄の続きにも文献が列挙されている。 <input type="checkbox"/> パテントファミリーに関する別紙を参照。		
* 引用文献のカテゴリー 「A」 特に関連のある文献ではなく、一般的技術水準を示すもの 「E」 国際出願日前の出願または特許であるが、国際出願日以後に公表されたもの 「L」 優先権主張に疑義を提起する文献又は他の文献の発行日若しくは他の特別な理由を確立するために引用する文献 (理由を付す) 「O」 口頭による開示、使用、展示等に言及する文献 「P」 国際出願日前で、かつ優先権の主張の基礎となる出願日の後に公表された文献 「T」 国際出願日又は優先日後に公表された文献であって出願と矛盾するものではなく、発明の原理又は理論の理解のために引用するもの 「X」 特に関連のある文献であって、当該文献のみで発明の新規性又は進歩性がないと考えられるもの 「Y」 特に関連のある文献であって、当該文献と他の1以上の文献との、当業者にとって自明である組合せによって進歩性がないと考えられるもの 「&」 同一パテントファミリー文献		
国際調査を完了した日	07.01.2005	国際調査報告の発送日
国際調査機関の名称及びあて先	特許庁審査官 (権限のある職員)	3E 8723
日本国特許庁 (ISA/J P)	門前 浩一	
郵便番号100-8915	電話番号 03-3581-1101	内線 6395
東京都千代田区霞が関三丁目4番3号		

C (続き) . 関連すると認められる文献		
引用文献の カテゴリー*	引用文献名 及び一部の箇所が関連するときは、その関連する箇所の表示	関連する 請求の範囲の番号
Y A	WO 2001/078628 A1 (SCIMED LIFE SYSTEMS, INC. ), 2001. 10. 25 &EP 1272126 A	7 1-6, 8- 11