



(12)发明专利

(10)授权公告号 CN 106731199 B

(45)授权公告日 2019.02.19

(21)申请号 201611019169.7

B01D 35/02(2006.01)

(22)申请日 2016.11.18

F04B 53/20(2006.01)

(65)同一申请的已公布的文献号

申请公布号 CN 106731199 A

(56)对比文件

CN 2309175 Y,1999.03.03,

CN 202724839 U,2013.02.13,

CN 101703871 A,2010.05.12,

CN 203474531 U,2014.03.12,

(43)申请公布日 2017.05.31

(73)专利权人 浙江伟光泵阀制造有限公司

地址 325400 浙江省温州市平阳县昆阳镇
雅河西路

审查员 刘陆

(72)发明人 张士来 蔡景兴 陈身方

(74)专利代理机构 杭州杭诚专利事务所有限公

司 33109

代理人 尉伟敏

(51)Int.Cl.

B01D 36/04(2006.01)

B01D 29/11(2006.01)

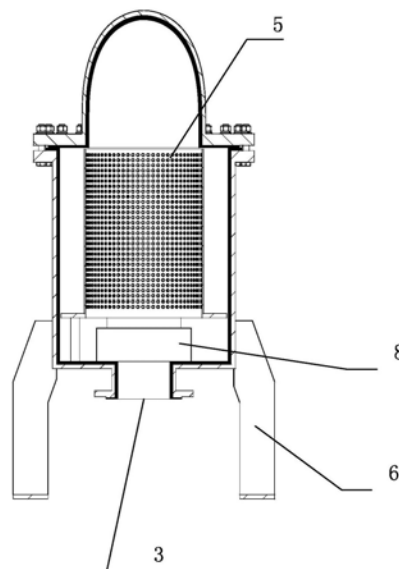
权利要求书1页 说明书2页 附图5页

(54)发明名称

泵前过滤装置

(57)摘要

本发明涉及一种泵前过滤装置,其包括收集罐,收集罐的中部设置过滤网、上部设置进口管、侧部设置出口管、底部设置排污管;所述的进口管为弯管。这种结构,通过隔离分流技术将固体与液体分开;进口管采用弯头,具有挡板作用,让液体中固定颗粒自动通过过滤网的中间通道,自动沉降在收集罐中,易于收集。清理碎片时,只需拆卸排污管位置的封盖,碎片自动落下。



1. 一种泵前过滤装置,包括收集罐(3),收集罐(3)的中部设置过滤网(5)、上部设置进口管(1)、侧部设置出口管(2)、底部设置排污管(4),其特征在于:所述的进口管(1)为弯管;收集罐(3)底部具有碎片滤架(8);该碎片滤架(8)包括支撑体(81),支撑体(81)的上部和下部设置通孔(88),支撑体(81)底部包绕排污管(4)管口,并通过通孔(88)与排污管(4)管口连通;支撑体(81)上设置可穿过过滤网(5)中部与进口管(1)连通的外管(83),外管(83)顶端内壁设置锥形管(86),锥形管(86)底部设置内管(85);支撑体(81)上设置中管(84),中管(84)一端固定于支撑体(81)、另一端伸入外管(83)与内管(85)之间,伸入端端部与锥形管(86)之间具有环形间隙;内管(85)底部设置滤网套(87),滤网套(87)为环形封闭结构,两端开口,两开口端分别连接内管(85)和中管(84);外管(83)具有若干个排液孔(82)。

2. 根据权利要求1所述的泵前过滤装置,其特征在于:所述的收集罐(3)底部设置有若干副支架(6);该支架(6)具有平置的底板,底板上竖置两立板,两立板平行设置,两立板上部弯折,弯折端端面焊接于收集罐(3)罐体外侧壁。

3. 根据权利要求1所述的泵前过滤装置,其特征在于:所述的收集罐(3)的罐体内侧具有衬里层,衬里层底部为中部下凹的锥形底。

4. 根据权利要求1所述的泵前过滤装置,其特征在于:所述的收集罐(3)具有聚四氟乙烯板焊接成型的网架;网架呈筒体状,具有平置的底板和竖置在底板周缘的支撑板,底板和支撑板上设置滤网定位槽;网架上具有若干个螺钉孔,过滤网(5)通过工程塑料螺栓固定在网架上。

5. 根据权利要求1所述的泵前过滤装置,其特征在于:支撑体(81)为具有空腔的筒体结构,空腔的直径大于两通孔(88)直径。

6. 根据权利要求5所述的泵前过滤装置,其特征在于:支撑体(81)周缘具有若干个支柱,支柱外周包绕弹性体,支柱和弹性体构成封闭结构的支撑体(81)侧壁。

泵前过滤装置

技术领域

[0001] 本发明涉及一种过滤装置,尤其是涉及一种对硫酸或一些强酸吸收填料塔排出的陶瓷填料碎片进行过滤的泵前过滤装置。

背景技术

[0002] 在硫酸或一些强酸吸收填料塔出口管道里面有一些陶瓷填料碎片,容易对衬里设备、管道、泵、阀门造成划伤或破损,引起壳体腐蚀泄露;若在塔出口管道处增加一个收集装置,将这些破损的填料收集起来,那么后面设备将不会再受这些陶瓷划伤破坏。现有技术里,一般都采用蓝氏过滤器,而现有蓝氏过滤器有体积大,排污能力差,收集的填料无法及时清理,造成液体流量减少,极易堵塞,并且清理时操作复杂,不方便。

发明内容

[0003] 本发明主要目的是提供一种易于分离碎片的泵前过滤装置。

[0004] 本发明的上述技术问题主要是通过下述技术方案得以解决的:泵前过滤装置,其包括收集罐,收集罐的中部设置过滤网、上部设置进口管、侧部设置出口管、底部设置排污管;所述的进口管为弯管。这种结构,通过隔离分流技术将固体与液体分开;进口管采用弯头,具有挡板作用,让液体中固定颗粒自动通过过滤网的中间通道,自动沉降在收集罐中,易于收集。清理碎片时,只需拆卸排污管位置的封盖,碎片自动落下。

[0005] 作为优选,所述的收集罐底部设置有若干副支架;该支架(具有平置的底板,底板上竖置两立板,两立板平行设置,两立板上部侧壁侧向延伸,延伸端端面焊接于收集罐罐体外侧壁。这种结构,支撑强度大,支撑稳固,使收集罐在液流冲击下不易振动,更不易晃动,避免内部收集的碎片晃动而影响收集效率。

[0006] 作为优选,所述的收集罐的罐体内侧具有衬里层,衬里层底部为中部下凹的锥形底。便于碎片沉降和收集。

[0007] 作为优选,所述的收集罐具有聚四氟乙烯板焊接成型的网架;网架呈筒体状,具有平置的底板和竖置在底板周缘的支撑板,底板和支撑板上设置滤网定位槽;网架上具有若干个螺钉孔,过滤网通过工程塑料螺栓固定在网架上。

[0008] 因此,本发明具有结构合理、易于制造等特点,尤其是通过隔离分流技术将固体与液体分开,体积小,排污能力较强,收集填料可及时清理,不易造成液体流量减少,不易堵塞,且清理时操作简单、方便。进口管采用弯头,具有挡板作用,易于分离碎片,让液体中固定颗粒自动通过过滤网的中间通道,自动沉降在收集罐中。

附图说明

[0009] 附图1是本发明的一种结构示意图。

[0010] 附图2是附图1的A-A剖视图。

[0011] 附图3是附图1的侧视图。

[0012] 附图4是本发明的轴测图。

[0013] 附图5是支撑体的一种结构示意图。

具体实施方式

[0014] 下面通过实施例,并结合附图,对本发明的技术方案作进一步具体的说明。

[0015] 实施例:本发明泵前过滤装置,如附图1、附图2、附图3、附图4所示,其包括收集罐3,收集罐3的中部设置过滤网5、上部设置进口管1、侧部设置出口管2、底部设置排污管4,进口管1为弯管,两端口部的中心线斜向或垂直交叉。收集罐3侧壁设置有视镜7。收集罐3底部设置有若干副支架6;该支架6具有平置的底板,底板上竖置两立板,两立板平行设置,两立板上部侧壁侧向延伸,延伸端端面焊接于收集罐3罐体外侧壁。

[0016] 收集罐3的罐体内侧具有衬里层,衬里层底部为中部下凹的锥形底。

[0017] 收集罐3具有聚四氟乙烯板焊接成型的网架;网架呈筒体状,具有平置的底板和竖置在底板周缘的支撑板,底板和支撑板上设置滤网定位槽;网架上具有若干个螺钉孔,过滤网5通过工程塑料螺栓固定在网架上。

[0018] 作为一个可供选择的较佳方案,收集罐3底部具有碎片虑架8;该碎片虑架8包括支撑体81,支撑体81的上部和下部设置设置通孔88,支撑体81底部包绕排污管4管口,并通过通孔88与排污管4管口连通;支撑体81上设置可穿过过滤网5中部与进口管1连通的外管83,外管83顶端内壁设置锥形管86,锥形管86底部设置内管85;支撑体81上设置中管84,中管84一端固定于支撑体81、另一端伸入外管83与内管85之间,伸入端端部与锥形管86之间具有环形间隙;内管85底部设置滤网套87,滤网套87为环形封闭结构,两端开口,两开口端分别连接内管85和中管84;外管83具有若干个排液孔82。从进口管接入的酸性液体,进入锥形管86,在内管中向下流动,再经中管向上流动;在内管管口底部,碎片在重力作用下沉降,大幅提高了酸性液体的清洁度。

[0019] 支撑体81为具有空腔的筒体结构,空腔的直径大于两通孔(88)直径。提供更多的碎片存集空间,并利于降低整体重量。

[0020] 支撑体81周缘具有若干个支柱,支柱外周包绕弹性体,立柱和弹性体构成封闭结构的支撑体81侧壁。进一步提高支撑体81的碎片存集空间,并便于清理碎片,在清理碎片时,弹性体的弹性力使碎片更易于掉落。

[0021] 使用时,从吸收塔下来的酸性液体经90°弯头折流,液体中的填料就会沉降在收集罐中,填料碎片留在罐槽底部,逐渐升高液位,液体通过过滤网,由过滤网中分布的小孔流出,从出口管流出,进入扬程泵,这样碎片就过滤留下,有效保护扬程泵及管道阀门的衬里层不受碎片破坏。同时设置一个视镜窗口,可以通过视镜观察液体及碎片状况,及时清理碎片;清理碎片时,只需拆卸排污管位置封盖,碎片自动落下。

[0022] 本发明在收集罐中间设置的过滤网结构,有效隔离碎片和液体分离;同时收集罐采用衬里工艺,衬里底部有5°倾斜锥度,在清理填料时,让在填料碎片自动落下。

[0023] 本发明进口管采用弯头,具有挡板作用,让液体中固定颗粒自动通过过滤网的中间通道,自动沉降在收集罐中。

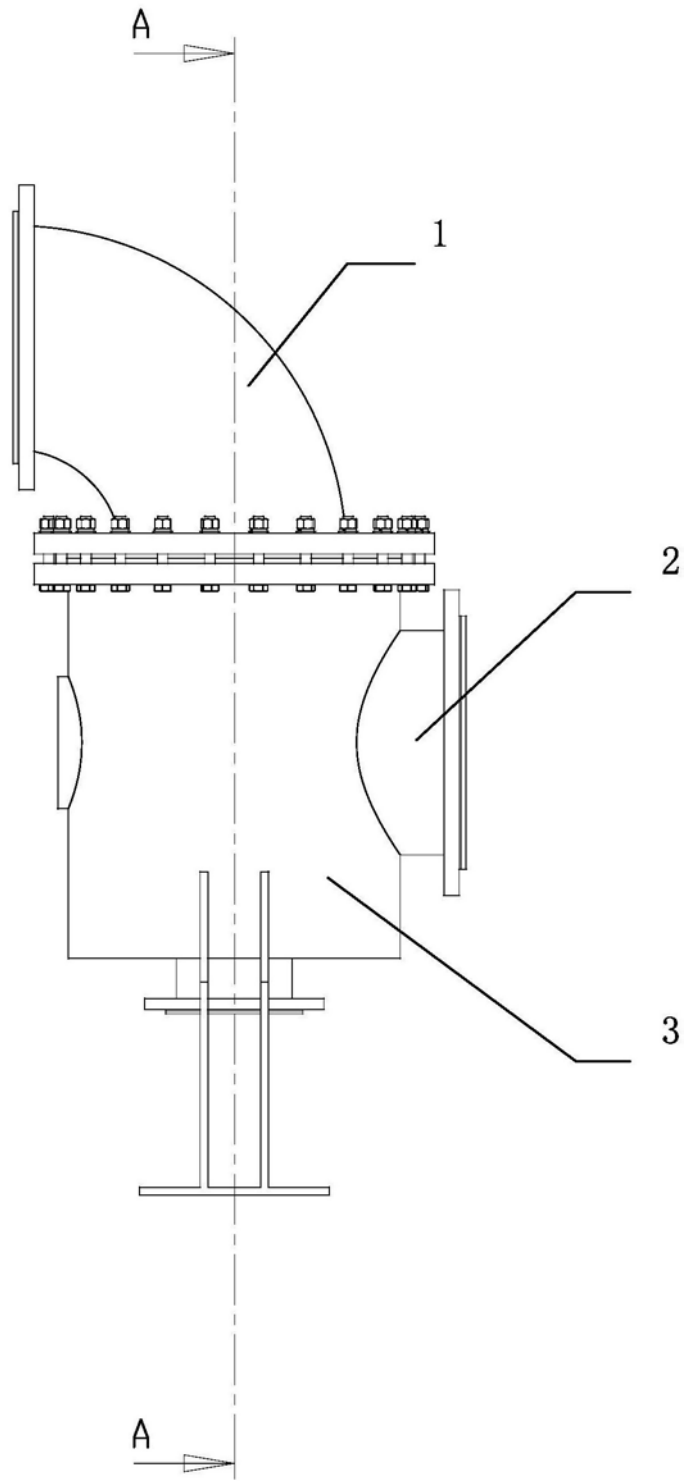


图1

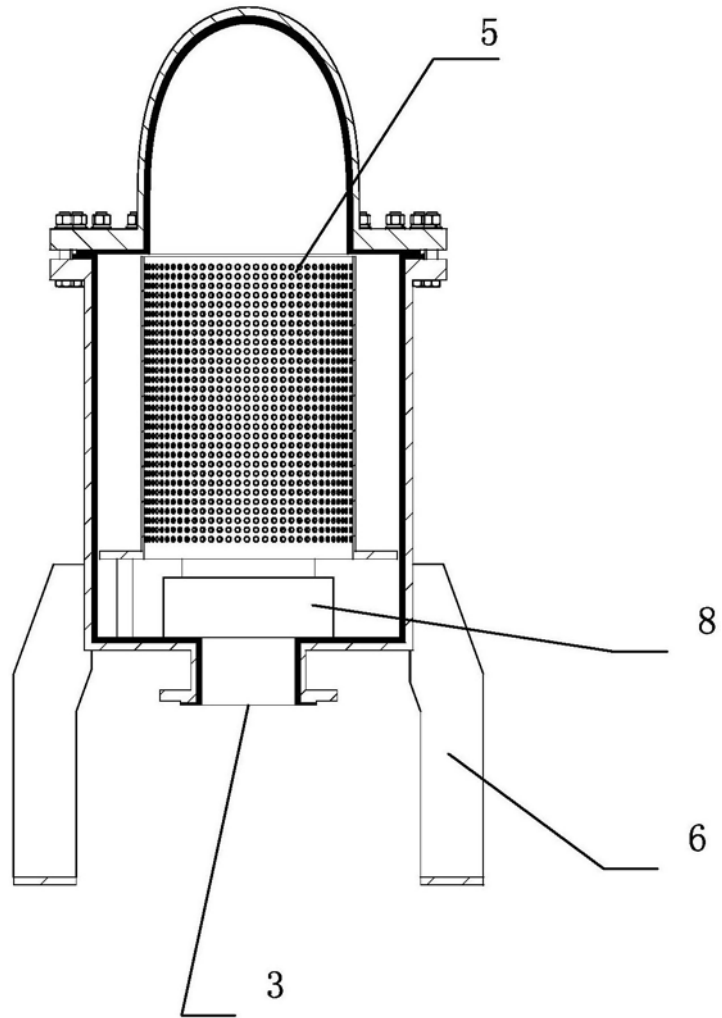


图2

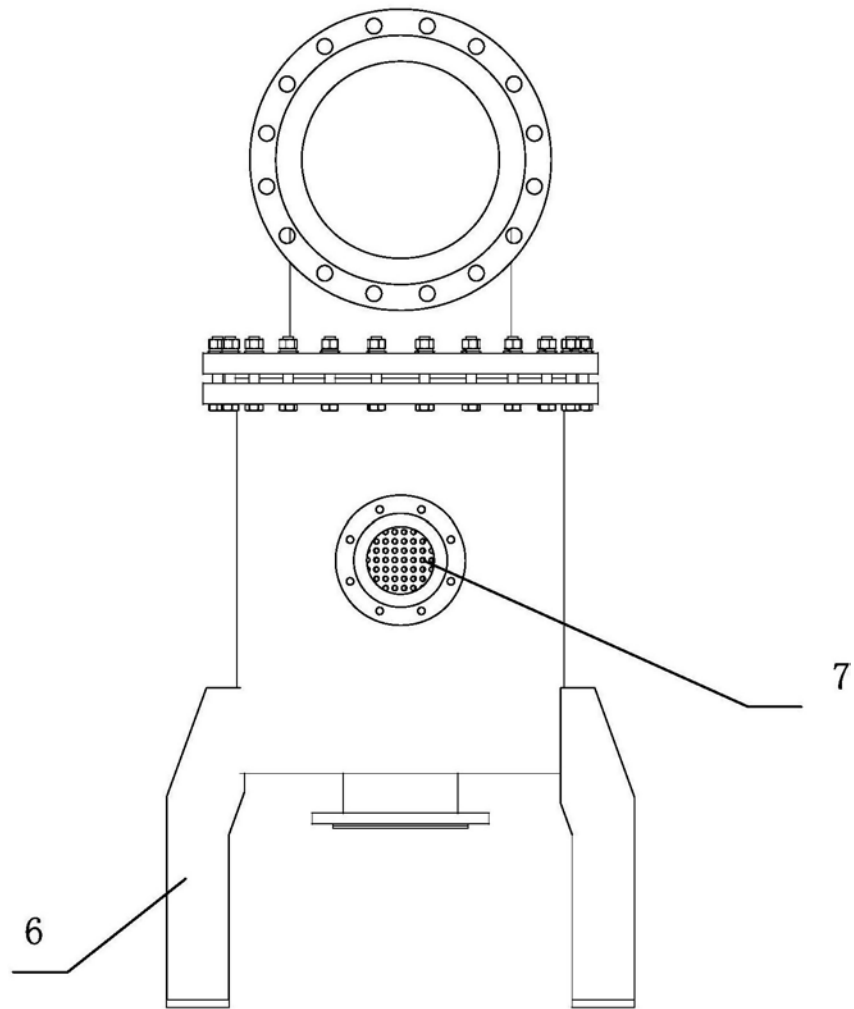


图3

进口管

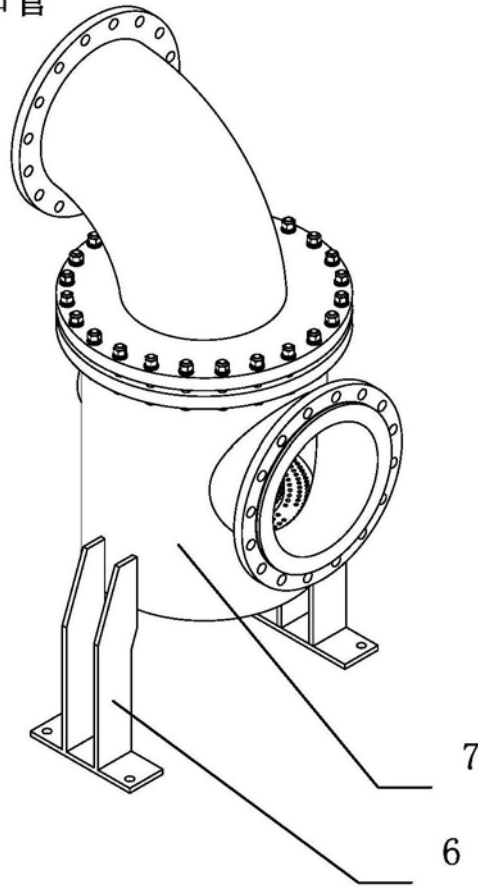


图4

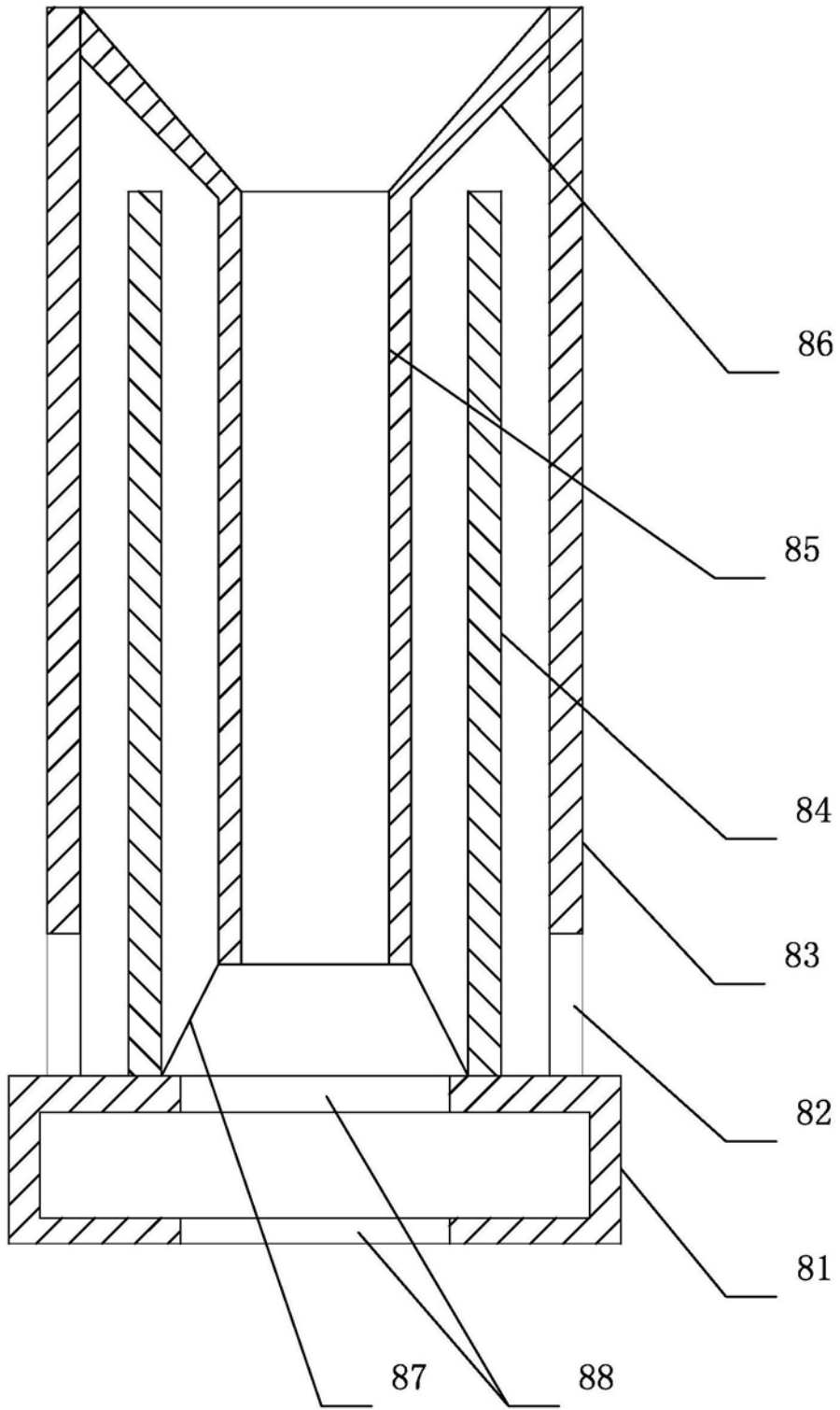


图5