



(12) 实用新型专利

(10) 授权公告号 CN 203463320 U

(45) 授权公告日 2014. 03. 05

(21) 申请号 201320544067. 2

(22) 申请日 2013. 09. 03

(73) 专利权人 刘晓东

地址 021000 内蒙古自治区呼伦贝尔市阿荣旗那吉镇富强街长于巷 7 号

(72) 发明人 刘晓东

(51) Int. Cl.

F04D 25/08 (2006. 01)

F04D 29/00 (2006. 01)

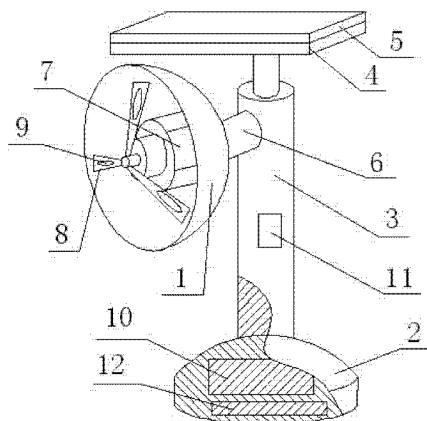
权利要求书1页 说明书2页 附图1页

(54) 实用新型名称

一种户外用太阳能电扇

(57) 摘要

本实用新型公开了一种户外用太阳能电扇，包括电扇本体和底座，所述底座上设有立柱，所述电扇本体安装在立柱上，所述电扇本体上方设有防水板，所述防水板上设有太阳能电池板，所述电扇本体内设有转轴，所述转轴上设有驱动电机，所述驱动电机的输出端设有扇叶，所述扇叶上设有照明装置，所述防水板与立柱相连，所述底座内设有蓄电池组，所述立柱上设有控制开关，所述太阳能电池板与蓄电池组相连，所述蓄电池组与控制开关相连，所述控制开关与驱动电机电联。其结构简单，使用、安装方便，操作简单，节能，环保，维护方便，使用寿命长，适用范围广，具有安全可靠的作用。



1. 一种户外用太阳能电扇,其特征在于:包括电扇本体和底座,所述底座上设有立柱,所述电扇本体安装在立柱上,所述电扇本体上方设有防水板,所述防水板上设有太阳能电池板,所述电扇本体内设有转轴,所述转轴上设有驱动电机,所述驱动电机的输出端设有扇叶,所述扇叶上设有照明装置,所述防水板与立柱相连,所述底座内设有蓄电池组,所述立柱上设有控制开关,所述太阳能电池板与蓄电池组相连,所述蓄电池组与控制开关相连,所述控制开关与驱动电机电联。

2. 根据权利要求1所述的户外用太阳能电扇,其特征在于:所述底座内设有避震装置,所述控制开关为声控开关。

3. 根据权利要求1所述的户外用太阳能电扇,其特征在于:所述防水板采用焊接的方式与立柱固定连接。

4. 根据权利要求1所述的户外用太阳能电扇,其特征在于:所述立柱与底座可拆卸连接。

5. 根据权利要求1所述的户外用太阳能电扇,其特征在于:所述照明装置为LED灯。

一种户外用太阳能电扇

技术领域

[0001] 本实用新型涉及一种户外用太阳能电扇。

背景技术

[0002] 电扇是夏天不可缺少的电器,在天气炎热的时候,电扇吹出来的风会给人带来凉爽的感觉,但是目前的电扇都需要家用电源来供电,需要消耗电能,不利于环保,且在户外使用时,需要从户内将电源经插线板连接线连接到户外,这给使用者造成了诸多不便。

发明内容

[0003] 本实用新型要解决的技术问题是提供一种结构简单,使用、安装方便,操作简单,节能,环保,维护方便,使用寿命长,适用范围广,具有安全可靠作用的户外用太阳能电扇。

[0004] 为解决上述问题,本实用新型采用如下技术方案:

[0005] 一种户外用太阳能电扇,包括电扇本体和底座,所述底座上设有立柱,所述电扇本体安装在立柱上,所述电扇本体上方设有防水板,所述防水板上设有太阳能电池板,所述电扇本体内设有转轴,所述转轴上设有驱动电机,所述驱动电机的输出端设有扇叶,所述扇叶上设有照明装置,所述防水板与立柱相连,所述底座内设有蓄电池组,所述立柱上设有控制开关,所述太阳能电池板与蓄电池组相连,所述蓄电池组与控制开关相连,所述控制开关与驱动电机电联。

[0006] 作为优选的技术方案,所述底座内设有避震装置,所述控制开关为声控开关。

[0007] 作为优选的技术方案,所述防水板采用焊接的方式与立柱固定连接。

[0008] 作为优选的技术方案,所述立柱与底座可拆卸连接。

[0009] 作为优选的技术方案,所述照明装置为 LED 灯。

[0010] 本实用新型一种户外用太阳能电扇具有以下优点:使用时,通过所设的太阳能电池板将太阳能转化为电能储存在蓄电池组内,以供电扇工作所需用电,通过所设的声控开关,使用者在远处就可控制电扇,方便了使用者使用,通过所设的照明装置,在夜晚可将电灯关闭,使用电扇上的照明装置,减少了能源的浪费,通过所设的避震装置,减少了电扇在工作时的震动。其结构简单,使用、安装方便,操作简单,节能,环保,维护方便,使用寿命长,适用范围广,具有安全可靠的作用。

附图说明

[0011] 图 1 为本实用新型一种户外用太阳能电扇的结构示意图。

具体实施方式

[0012] 参阅图 1 所示的一种户外用太阳能电扇,包括电扇本体 1 和底座 2,所述底座 2 上设有立柱 3,所述电扇本体 1 安装在立柱 3 上,所述电扇本体 1 上方设有防水板 4,所述防水板 4 上设有太阳能电池板 5,所述电扇本体 1 内设有转轴 6,所述转轴 6 上设有驱动电机 7,

所述驱动电机 7 的输出端设有扇叶 8,所述扇叶 8 上设有照明装置 9,所述防水板 4 与立柱 3 相连,所述底座 2 内设有蓄电池组 10,所述立柱 3 上设有控制开关 11,所述太阳能电池板 5 与蓄电池组 10 相连,所述蓄电池组 10 与控制开关 11 相连,所述控制开关 11 与驱动电机 7 电联。

[0013] 所述底座 2 内设有避震装置 12,所述控制开关 11 为声控开关。

[0014] 所述防水板 4 采用焊接的方式与立柱 3 固定连接。

[0015] 所述立柱 3 与底座 2 可拆卸连接。

[0016] 所述照明装置为 LED 灯。

[0017] 本实用新型一种户外用太阳能电扇的有益效果是:通过所设的太阳能电池板将太阳能转化为电能储存在蓄电池组内,以供电扇工作所需用电,通过所设的声控开关,使用者在远处就可控制电扇,方便了使用者使用,通过所设的照明装置,在夜晚可将电灯关闭,使用电扇上的照明装置,减少了能源的浪费,通过所设的避震装置,减少了电扇在工作时的震动。其结构简单,使用、安装方便,操作简单,节能,环保,维护方便,使用寿命长,适用范围广,具有安全可靠的作用。

[0018] 以上所述,仅为本实用新型的具体实施方式,但本实用新型的保护范围并不局限于此,任何不经过创造性劳动想到的变化或替换,都应涵盖在本实用新型的保护范围之内。因此,本实用新型的保护范围应该以权利要求书所限定的保护范围为准。

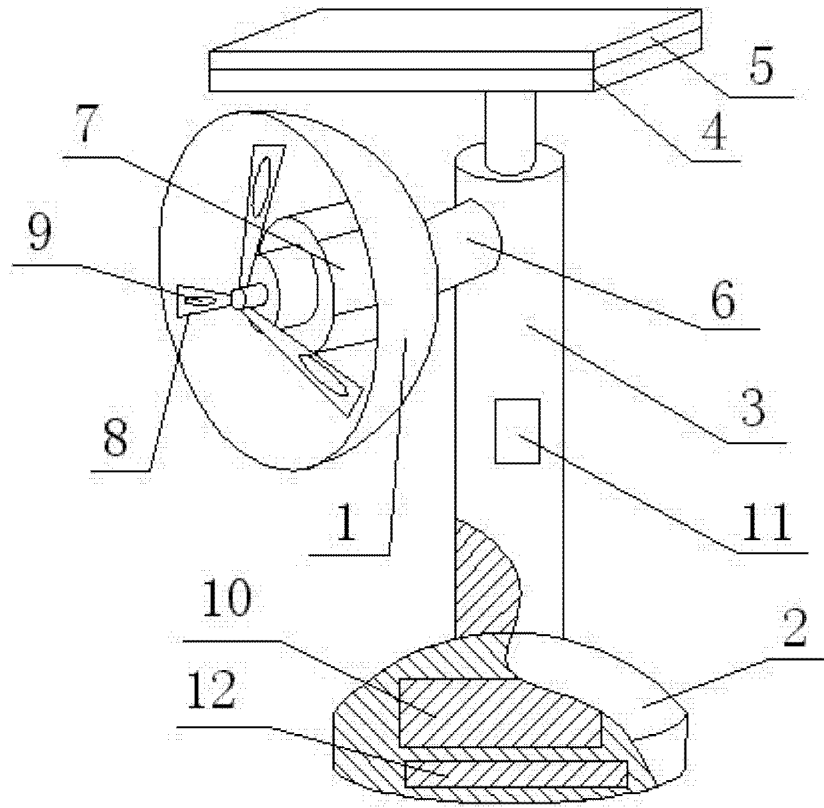


图 1