



**ФЕДЕРАЛЬНАЯ СЛУЖБА  
ПО ИНТЕЛЛЕКТУАЛЬНОЙ СОБСТВЕННОСТИ**

**(12) ОПИСАНИЕ ИЗОБРЕТЕНИЯ К ПАТЕНТУ**

(21)(22) Заявка: 2012149913/12, 22.04.2011

(24) Дата начала отсчета срока действия патента:  
22.04.2011

Приоритет(ы):

(30) Конвенционный приоритет:  
23.04.2010 KR 10-2010-0037918

(43) Дата публикации заявки: 27.05.2014 Бюл. № 15

(45) Опубликовано: 27.10.2014 Бюл. № 30

(56) Список документов, цитированных в отчете о поиске: KR 20-0377212 Y1, 11.03.2005 . KR 10-2004-0040161 A, 12.05.2004. US 2007/0157585 A1, 12.07.2007. SU 1688069 A1, 30.10.1991

(85) Дата начала рассмотрения заявки РСТ на национальной фазе: 23.11.2012

(86) Заявка РСТ:  
KR 2011/002968 (22.04.2011)

(87) Публикация заявки РСТ:  
WO 2011/132999 (27.10.2011)

Адрес для переписки:

129090, Москва, ул. Б. Спасская, 25, строение 3,  
ООО "Юридическая фирма Городисский и  
Партнеры"

(72) Автор(ы):

**ОХ Миоунг Сеок (KR),  
ЧОИ Тае Хвоан (KR),  
ХВАНГ Дзок Хиун (KR),  
ЙООН Дзеонг Деук (KR)**

(73) Патентообладатель(и):

**ЭлДжи ХАУСИС, ЛТД. (KR)**

**(54) ТЕПЛООБМЕННОЕ УСТРОЙСТВО ВЕНТИЛЯЦИОННОГО УСТРОЙСТВА ДЛЯ ОКОН И ТЕПЛООБМЕННЫЙ МОДУЛЬ С ТЕПЛООБМЕННЫМ УСТРОЙСТВОМ**

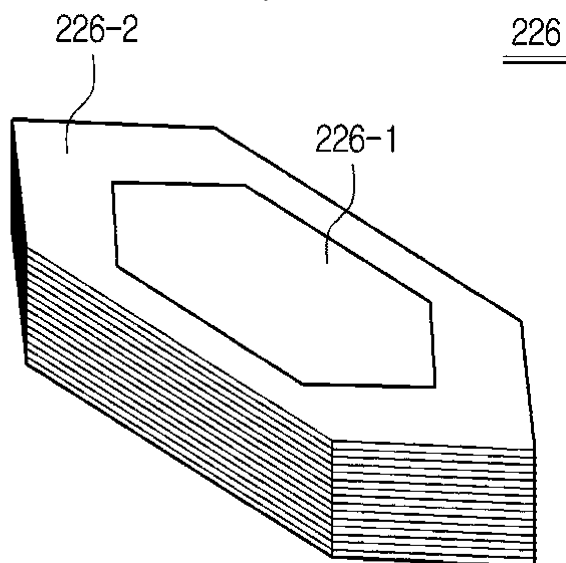
(57) Реферат:

Настоящее изобретение относится к теплообменному устройству вентиляционного устройства для окон. Теплообменный модуль включает в себя: коробку, которая удерживается оконной рамой; вентилятор для наружного воздуха; вентилятор для воздуха закрытых помещений; теплообменное устройство, в котором множество теплообменных тарелок, при этом теплообменная тарелка выполнена с центральным участком из материала, осуществляющего энтальпийный теплообмен и наружной рамой, с возможностью вмещения центрального участка, из материала, который

осуществляет теплообмен сухого тепла; теплообменное устройство содержит первое и второе теплообменные устройства; модуль дополнительно содержит фильтр наружного воздуха, при этом коробка дополнительно содержит направляющую створку, чтобы направлять наружный воздух и воздух закрытых помещений; причем направляющая створка расположена по меньшей мере на одном из мест между фильтром для наружного воздуха и первым теплообменным устройством, и местом между первым теплообменным устройством и вторым теплообменным устройством.

Технический результат настоящего изобретения заключается в создании теплообменного устройства, используемого в теплообменном модуле вентиляционного устройства для окон, которое может осуществлять теплообмен между

воздухом, выпускаемым из пространства закрытых помещений в наружное пространство, и воздухом, введенным из наружного пространства в пространство закрытых помещений. 13 з. п. ф-лы, 15 ил.



ФИГ.4

RU 2531736 C2

RU 2531736 C2



FEDERAL SERVICE  
FOR INTELLECTUAL PROPERTY

(12) **ABSTRACT OF INVENTION**(21)(22) Application: **2012149913/12, 22.04.2011**(24) Effective date for property rights:  
**22.04.2011**

Priority:

(30) Convention priority:  
**23.04.2010 KR 10-2010-0037918**(43) Application published: **27.05.2014** Bull. № 15(45) Date of publication: **27.10.2014** Bull. № 30(85) Commencement of national phase: **23.11.2012**(86) PCT application:  
**KR 2011/002968 (22.04.2011)**(87) PCT publication:  
**WO 2011/132999 (27.10.2011)**

Mail address:

**129090, Moskva, ul. B. Spasskaja, 25, stroenie 3,  
OOO "Juridicheskaja firma Gorodisskij i Partnery"**

(72) Inventor(s):

**OKh Mioung Seok (KR),  
ChOI Tae Khvoan (KR),  
KhVANG Dzok Khiun (KR),  
JOON Dzeong Deuk (KR)**

(73) Proprietor(s):

**EhlDzhi KhAUSIS, LTD. (KR)**(54) **HEAT EXCHANGE DEVICE OF VENTILATION DEVICE FOR WINDOWS, AND HEAT EXCHANGE MODULE WITH HEAT EXCHANGE DEVICE**

(57) Abstract:

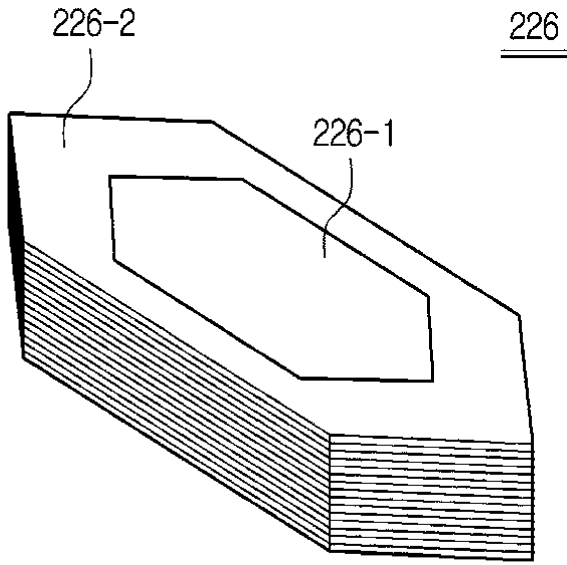
FIELD: heating.

SUBSTANCE: this invention relates to a heat exchange device of a ventilation device for windows. A heat exchange module includes the following: a case that is retained with a window frame; an ambient air fan; a fan for air of closed rooms; a heat exchange device, in which there is a variety of heat exchange plates; a heat exchange plate has a central section from material performing enthalpy heat exchange and an external frame with a possibility of placing the central section from material that performs heat exchange of dry heat; the heat exchange device includes the first and the second heat exchange devices; additionally, the module includes an ambient air filter; additionally, the case includes a guide sash so that ambient air and air of closed rooms can be guided; the guide sash is located at least in one of places between the ambient air filter and the first heat exchange device and the place between the first heat exchange device and the second heat

exchange device.

EFFECT: creation of a heat exchange device used in a heat exchange module of a ventilation device for windows, which can perform heat exchange between the air taken out of space of closed rooms to outside space and the air taken from outside space to space of closed rooms.

14 cl, 15 dwg



ФИГ.4

RU 2531736 C2

RU 2531736 C2

Изобретение относится к теплообменному устройству вентиляционного устройства для окон и, в частности, к теплообменному устройству вентиляционного устройства для окон, которое установлено в оконной раме с тем, чтобы выпускать воздух закрытых помещений в наружное пространство и вводить наружный воздух в пространство закрытых помещений, а также производить обмен теплом между воздухом закрытых помещений и наружным воздухом, и в котором также комплексно используются элемент для осуществления энтальпийного теплообмена и элемент для осуществления теплообмена сухого тепла, который за счет этого способен осуществлять и энтальпийный теплообмен, и теплообмен сухого тепла.

Обычно содержание двуокиси углерода в воздухе закрытых помещений постепенно возрастает за счет дыхания живых существ, с течением времени. Поскольку возросшее содержание двуокиси углерода затрудняет дыхание живых существ, необходимо часто заменять воздух закрытых помещений свежим воздухом.

Обычно воздух закрытых помещений принудительно выгружают в наружное пространство с помощью вентиляционного устройства, такого как воздуходувка, при этом наружный воздух естественным путем вводится через открытое окно в пространство закрытых помещений. Однако, если воздух закрытых помещений заменяют таким путем, то невозможно достичь энтальпийного теплообмена между воздухом закрытых помещений и наружным воздухом. Таким образом, существует несколько проблем, заключающихся в том, что требуются ненужные расходы для кондиционирования воздуха и нагрева пространства закрытых помещений, при этом также люди в здании могут испытывать неприятное ощущение за счет быстрого изменения температуры. В данном случае энтальпийный теплообмен включает в себя обмен температурного значения теплообмена сухого тепла и латентный обмен значения влажности теплообмена.

В общем теплообменное устройство снабжено теплообменным элементом, в котором поток высокотемпературной текучей среды и поток низкотемпературной текучей среды пересекаются друг с другом таким образом, чтобы получить текучую среду требуемой температуры. Теплообменное устройство может быть выполнено различной формы, но главным образом используется теплообменное устройство тарельчатого типа, в котором множество тонких тарелок, имеющих заданную площадь поверхности, сложены в стопку таким образом, чтобы увеличить площадь поверхности теплообмена.

Теплообменная тарелка традиционного теплообменного устройства тарельчатого типа обычно изготовлена из алюминия или обычной бумаги. В том случае, если теплообменная тарелка изготовлена из алюминия, рама корпуса для устойчивого и прочного штабелирования металлических теплообменных тарелок имеет сложную конструкцию, что приводит к высоким производственным затратам. Кроме того, происходит обмен теплом, но не влагой.

В том случае, если теплообменная тарелка выполнена из бумаги, производственные затраты сокращаются, по сравнению со случаем использования алюминия. Кроме того, поскольку бумага может передавать влагу, есть возможность осуществлять обмен и теплом, и влагой. Однако, поскольку изготовленная из бумаги теплообменная тарелка имеет малую прочность, она может быть легко повреждена малым усилием и таким образом должна часто заменяться.

Задача настоящего изобретения заключается в создании теплообменного устройства, используемого в теплообменном модуле вентиляционного устройства для окон, которое может осуществлять теплообмен между воздухом, выпускаемым из пространства закрытых помещений в наружное пространство, и воздухом, введенным из наружного

пространства в пространство закрытых помещений, и в то же самое время берет свое преимущество от алюминиевой теплообменной тарелки и от бумажной теплообменной тарелки, то есть великолепную прочность и функцию обмена теплом/влажностью, и которое также может быть легко изготовлено с низкими производственными затратами.

5 Другой задачей изобретения является создание вентиляционного устройства для окон и теплообменного модуля, включающего в себя теплообменное устройство.

Для достижения задачи настоящего изобретения в настоящем изобретении предложено теплообменное устройство вентиляционного устройства для окон, в котором множество теплообменных тарелок сложены штабелем с тем, чтобы образовать  
10 множество полых участков среди теплообменных тарелок, в котором теплообменная тарелка выполнена с центральным участком, изготовленным из материала, который может осуществлять энтальпийный теплообмен, при этом наружная рама, выполненная с возможностью вмещать центральный участок, изготовлена из материала, который может осуществлять теплообмен сухого тепла.

15 Предпочтительно материал, который может осуществлять энтальпийный теплообмен, является бумагой, при этом материал, который может осуществлять теплообмен сухого тепла, является металлическим материалом, более предпочтительно алюминием.

Предпочтительно теплообменное устройство может быть выполнено в форме сетки известковой или в форме пчелиной соты.

20 Кроме того, в настоящем изобретении предложен теплообменный модуль вентиляционного устройства для окон, который установлен в оконной раме с тем, чтобы выпускать воздух закрытых помещений в наружное пространство и вводить наружный воздух в пространство закрытых помещений без смешивания между ними, включающий в себя: коробку, которая удерживается оконной рамой; вентилятор для  
25 наружного воздуха, который выполнен в коробке с тем, чтобы вводить наружный воздух из конной рамы в коробку и также выпускать наружный воздух из коробки наружу от коробки; вентилятор для воздуха закрытых помещений, выполненный в коробке с тем, чтобы вводить воздух закрытых помещений, который подлежит выпуску из оконной рамы в наружное пространство, в коробку, а также выпускать воздух  
30 закрытых помещений из коробки к оконной раме; и теплообменное устройство, в котором множество теплообменных тарелок сложены штабелем с тем, чтобы образовать множество полых участков среди теплообменных тарелок, при этом теплообменная тарелка выполнена с центральным участком, изготовленным из материала, который может осуществлять энтальпийный теплообмен, и также выполнена наружная рама с  
35 возможностью вмещать центральный участок, при этом она изготовлена из материала, который может осуществлять теплообмен сухого тепла.

Предпочтительно коробка снабжена впускным каналом для наружного воздуха и выпускным каналом для воздуха закрытых помещений, при этом впускной канал для наружного воздуха и выпускной канал для воздуха закрытых помещений вставлены в  
40 оконную раму.

Предпочтительно коробка выполнена с впускным отверстием для воздуха закрытых помещений для введения воздуха закрытых помещений в коробку, при этом впускное отверстие для воздуха закрытых помещений выполнено на нижней поверхности коробки.

Предпочтительно теплообменный модуль дополнительно включает в себя фильтр для наружного воздуха, который выполнен в коробке с тем, чтобы очищать наружный воздух, введенный в коробку, при этом фильтр наружного воздуха расположен с  
45 возможностью очищать наружный воздух перед тем как наружный воздух проходит через теплообменное устройство. В данном случае на нижней поверхности коробки

выполнена дверка, которая открывается/закрывается или является съемной с тем, чтобы было легко заменить фильтр для наружного воздуха.

Предпочтительно теплообменный модуль дополнительно включает в себя фильтр для воздуха закрытых помещений, который выполнен в коробке с тем, чтобы очищать воздух закрытых помещений, введенный в коробку, при этом фильтр воздуха закрытых помещений расположен с возможностью очищать воздух закрытых помещений перед тем как воздух закрытых помещений проходит через теплообменное устройство. В данном случае на нижней поверхности коробки выполнена дверка, которая открывается/закрывается или является съемной с тем, чтобы можно было легко заменить фильтр для воздуха закрытых помещений.

Предпочтительно теплообменное устройство включает в себя первое теплообменное устройство, которое в первую очередь осуществляет теплообмен между воздухом закрытых помещений и наружным воздухом, и второе теплообменное устройство, которое во вторую очередь осуществляет теплообмен между воздухом закрытых помещений и наружным воздухом, проходящим через первое теплообменное устройство. В данном случае на нижней поверхности коробки выполнена дверка, которая открывается/закрывается или является съемной с тем, чтобы было легко заменить энтальпийное теплообменное устройство.

Предпочтительно теплообменное устройство дополнительно включает в себя направляющую створку, которая выполнена в коробке с тем, чтобы направлять наружный воздух и воздух закрытых помещений, при этом направляющая створка расположена по меньшей мере на одном из мест между фильтром для наружного воздуха и первым теплообменным устройством, и мест между первым теплообменным устройством и вторым теплообменным устройством. В данном случае направляющая створка выполнена в форме округлой арки, которая выступает по направлению к боковой поверхности коробки.

Предпочтительно теплообменный модуль дополнительно включает в себя крышку, которая соединена с возможностью снятия с оконной рамой с тем, чтобы вмещать коробку, при этом крышка имеет функцию поглощения шума и функцию поглощения ударов.

Предпочтительно крышка включает в себя: верхнюю и нижнюю крышку, которая расположена на верхнем и боковом участках коробки, при этом один конец которой снабжен соединенным с оконной рамой крюком; боковую крышку, которая расположена на боковом участке коробки, и один конец которой выполнен с соединенным с оконной рамой крюком; и нижнюю крышку, один конец которой контактирует с боковой крышкой, при этом другой конец выполнен с крюком, соединенным с верхней и боковой крышкой. В данном случае ударопоглощающий элемент, имеющий шумопоглощающую и ударопоглощающую функции, расположен на внутренней поверхности верхней и боковой крышки.

Предпочтительно теплообменный модуль дополнительно включает в себя крышку вентилятора для закрытия вентилятора для наружного воздуха и вентилятора для воздуха закрытых помещений, при этом крышка вентилятора выполнена с перегородкой для предотвращения смешивания друг с другом наружного воздуха и воздуха закрытых помещений, проходящего через теплообменное устройство.

Согласно настоящему изобретению энтальпийный теплообмен, включающий в себя тепло- и влагообмен, достигается с помощью бумаги, расположенной на центральном участке энтальпийного теплообменного устройства/теплообменного устройства сухого тепла, при этом эффективность теплообменного устройства сухого тепла/энтальпийного

теплообменного устройства улучшается за счет использования алюминиевой рамки. Кроме того, энтальпийное теплообменное устройство/теплообменное устройство сухого тепла может быть легко изготовлено с низкими затратами и также имеет великолепную эффективность тепло- и влагообмена и высокую прочность.

5 Вышеупомянутые и другие задачи, признаки и преимущества настоящего изобретения станут очевидными из нижеследующего описания предпочтительных вариантов осуществления настоящего изобретения, приведенных вместе с сопровождающими чертежами, на которых:

10 Фиг.1 представляет собой частичный вид в перспективе секционного окна, в котором вентиляционное устройство для окон и дверей установлено согласно настоящему изобретению.

Фиг.2 представляет собой вид в перспективе с разнесенными в пространстве деталями вентиляционного устройства по фиг.1.

15 Фиг.3 представляет собой вид в перспективе теплообменного блока теплообменного модуля согласно настоящему изобретению, в котором нижняя поверхность теплообменного блока удалена.

Фиг.4 представляет собой вид теплообменного устройства, используемого в теплообменном модуле согласно настоящему изобретению.

20 Фиг.5 представляет собой вид, на котором показана крышка вентилятора теплообменного блока по фиг.3.

Фиг.6 представляет собой вид в перспективе, если смотреть с нижней стороны, после того как теплообменный блок по фиг.3 вырезан сбоку.

Фиг.7 и 8 представляют собой частичные виды в разрезе, на которых показаны модифицированные примеры теплообменного блока по фиг.6.

25 Фиг.9 представляет собой вид частичного продольного разреза, на котором показано состояние, когда теплообменный модуль установлен в левой и правой фрамугах согласно настоящему изобретению.

Фиг.10 представляет собой вид в перспективе канала, заслонки и кожуха, выполненных на левой и правой фрамугах по фиг.9.

30 Фиг.11 представляет собой вид в перспективе с разнесенными в пространстве деталями выпускного модуля вентиляционного устройства по фиг.1, если смотреть с его нижней стороны.

Фиг.12 представляет собой частичный вид в перспективе выпускного модуля вентиляционного устройства по фиг.1, в качестве проекции с верхней стороны.

35 Фиг.13 представляет собой вид частичного продольного разреза, на котором показано состояние, при котором выпускной модуль вентиляционного устройства по фиг.1 расположен в центральной фрамуге.

Фиг.14 представляет собой частичный вид в перспективе выпускного модуля вентиляционного устройства по фиг.1.

40 Фиг.15 представляет собой вид спереди секционного окна, если смотреть из пространства закрытых помещений.

#### ПОДРОБНОЕ ОПИСАНИЕ ОСНОВНЫХ ЭЛЕМЕНТОВ

110: левая и правая фрамуги

112: канал

45 114: фланец

116: отверстие под болт

118: болт

120: балка

- 122: ударопоглощающий элемент
- 124: заслонка
- 126: кожух
- 128: сетка
- 5 140: центральная фрамуга
- 150: средник
- 200: теплообменный модуль
- 210: теплообменный блок
- 212: коробка
- 10 214: впускной канал для наружного воздуха
- 216: впускное отверстие для воздуха закрытых помещений
- 218: выпускной канал для воздуха закрытых помещений
- 220: выпускной канал для наружного воздуха
- 222: фильтр для наружного воздуха
- 15 224: фильтр для воздуха закрытых помещений
- 226: первое теплообменное устройство
- 226-1: энтальпийное теплообменное устройство
- 226-2: теплообменное устройство сухого тепла
- 227: направляющая створка
- 20 228: второе теплообменное устройство
- 230: крышка вентилятора
- 232: перегородка
- 236: вентилятор для воздуха закрытых помещений
- 238: вентилятор для наружного воздуха
- 25 250: крышка
- 252: верхняя и боковая крышка
- 254: ударопоглощающий элемент
- 256: нижняя крышка
- 258: боковая крышка
- 30 400: выпускной модуль
- 410: верхний элемент
- 402: канал для наружного воздуха
- 430: срединный элемент
- 432: выпускной проход для наружного воздуха
- 35 434: направляющее устройство
- 450: нижний элемент
- 470: болт
- 600: соединительный модуль
- 610: соединительный канал
- 40 620: соединительный адаптер
- 630: крышка
- 632: кнопка

Далее будут подробно описаны варианты осуществления настоящего изобретения со ссылкой на сопровождающие чертежи.

- 45 Термины и слова, используемые в описании, как оно описано ниже, не ограничены типичным определением или определением из словаря, и они могут быть проинтерпретированы как присущие значения и определения, согласующиеся с техническими идеями.

Как показано на фиг.1, вентиляционное устройство для окон по настоящему изобретению включает в себя теплообменный модуль 200, который расположен в левой фрамуге, в правой фрамуге или в левой и в правой фрамугах 110 секционного окна, выпускной модуль 400, который размещен в центральной фрамуге 140 секционного

5 окна, и соединительный модуль 600, который соединяет теплообменный модуль и выпускной модуль 400.

Как показано на фиг.2, теплообменный модуль 200 включает в себя теплообменный блок 210 и крышку 250.

Как показано на фиг.3, теплообменный блок 210 включает в себя коробку 212, фильтр 222 для наружного воздуха, фильтр 224 для воздуха закрытых помещений, теплообменное устройство 226, 228, вентилятор 236 для воздуха закрытых помещений, вентилятор 238 для наружного воздуха и крышку 230 вентилятора, которые

10 соответственно размещены в коробке 212.

На боковых поверхностях коробки 212 выполнены впускной канал 214 для введения

15 наружного воздуха в коробку 212, выпускной канал 220 для наружного воздуха для выпуска введенного наружного воздуха в наружное пространство от коробки 212 и выпускной канал 218 для воздуха закрытых помещений для выпуска воздуха закрытых помещений в наружное пространство от коробки 212. Кроме того, на нижней

20 поверхности коробки 212 выполнены впускное отверстие 216 для воздуха закрытых помещений (см. фиг.6-8) для введения воздуха закрытых помещений в коробку 212 и дверь (не показано), которая открывается/закрывается или является съемной таким образом, чтобы легко заменить фильтр 222 для наружного воздуха, фильтр 224 для

25 воздуха закрытых помещений и теплообменное устройство 226.

Между тем, как показано на фиг.2, если теплообменный блок 210 расположен в

25 фрамуге 110, впускной канал 214 для наружного воздуха и выпускной канал 218 для воздуха закрытых помещений вставлены во фрамугу 110, при этом выпускной канал 220 для наружного воздуха направлен в направлении, в котором расположен выпускной модуль 400, а впускное отверстие 216 для воздуха закрытых помещений направлено

30 вниз. Если впускное отверстие 216 для воздуха закрытых помещений направлено вниз, есть возможность предотвратить попадание инородных частиц, таких как плавающая пыль, через впускное отверстие для воздуха закрытых помещений в коробку 212.

Фильтр 222 для наружного воздуха выполнен, чтобы очищать введенный в коробку 212 наружный воздух. Поэтому фильтр 222 для наружного воздуха расположен таким

35 образом, чтобы очищать наружный воздух сразу же после того, как наружный воздух введен в коробку 212 или непосредственно перед тем, как наружный воздух выпускается наружу из коробки 212. Однако, если введенный в коробку 212 наружный воздух напрямую проходит через теплообменное устройство 226, 228, то теплообменное устройство 226, 228 может забиваться. Таким образом, является предпочтительным, чтобы фильтр 222 для наружного воздуха был расположен таким образом, чтобы

40 очищать наружный воздух сразу же после того, как наружный воздух введен в коробку 212. В этом случае, как показано на фиг.3, фильтр 222 для наружного воздуха расположен между впускным каналом 214 для наружного воздуха и первым теплообменным устройством 226.

Фильтр 224 для воздуха закрытых помещений выполнен для очищения воздуха

45 закрытых помещений, введенного в коробку 212. Если введенный в коробку 212 воздух закрытых помещений напрямую проходит через теплообменное устройство 226, 228, то теплообменное устройство 226, 228 может забиваться. Таким образом, является необходимым выполнять фильтр 224 для воздуха закрытых помещений. Фильтр 224

для воздуха закрытых помещений расположен таким образом, чтобы очищать воздух закрытых помещений сразу после того, как воздух закрытых помещений введен в коробку 212. То есть фильтр 224 для воздуха закрытых помещений расположен между впускным отверстием 216 для воздуха закрытых помещений и первым теплообменным устройством 226

Теплообменное устройство выполнено для теплообмена или тепло- и влагообмена между воздухом закрытых помещений и наружным воздухом, введенными в коробку 212. Как показано на фиг.3 и 5, теплообменное устройство включает в себя первое и второе теплообменное устройство 226 и 228. В данном случае первое и второе теплообменное устройство 226 и 228 размещены таким образом, чтобы воздух закрытых помещений и наружный воздух не смешивались в коробке 212. В том случае, когда два теплообменных устройства находятся в коробке 212, первое и второе теплообменное устройство 226 и 228 могут быть все теплообменными устройствами сухого тепла или энтальпийными теплообменными устройствами либо могут быть сочетанием теплообменного устройства и энтальпийного теплообменного устройства.

Предпочтительно, для того чтобы обеспечить достаточное время для теплообмена, одно 226 из теплообменных устройств выполнено в шестиугольной стойке. Однако настоящее изобретение не ограничивается этим вариантом осуществления настоящего изобретения. Как показано на фиг.6, все из двух теплообменных устройств могут быть выполнены в квадратных стойках. Кроме того, настоящее изобретение не ограничено двумя теплообменными устройствами. Как показано на фиг.7, количество энтальпийных теплообменных устройств может быть равно единице или, если это необходимо, трем или более.

Как показано на фиг.4, для того чтобы увеличить теплосодержание энтальпийного теплообменного устройства и улучшить структуру его нагрузки, теплообменное устройство 226 является теплообменным устройством энтальпийного типа и сухого тепла, в котором теплообменное устройство 226-1 сухого тепла, выполненное из такого материала как алюминий, который может осуществлять обмен сухим теплом, используется в качестве рамы, при этом энтальпийное теплообменное устройство 226-2, выполненное из материала, такого как бумага, который может осуществлять энтальпийный теплообмен, расположено в нем. Теплообменное устройство сухого тепла постоянно соединено с энтальпийным теплообменным устройством с тем, чтобы заключать энтальпийное теплообменное устройство. Теплообменное устройство может быть выполнено в различной форме, такой как форма сетки или форма пчелиной соты.

Вентилятор 236 для воздуха закрытых помещений выполнен для введения воздуха закрытых помещений во впускное отверстие 216 для воздуха закрытых помещений и затем для выпуска воздуха закрытых помещений через выпускной канал 218 для воздуха закрытых помещений наружу из коробки 212. Вентилятор 238 для наружного воздуха выполнен для того, чтобы вводить наружный воздух через впускной канал 214 для наружного воздуха в коробку 212 и затем выпускать наружный воздух через выпускной канал 220 для наружного воздуха наружу из коробки 212. Крышка 230 вентилятора работает, чтобы закрывать вентилятор 236 для воздуха закрытых помещений и вентилятор 238 для наружного воздуха. Как показано на фиг.5, перегородка 232 выполнена на крышке 230 вентилятора, с тем, чтобы предотвратить смешивание друг с другом наружного воздуха и воздуха закрытых помещений, проходящих через второе теплообменное устройство 228.

Между тем, как показано на фиг.6-8, является предпочтительным, чтобы направляющая створка 227 была расположена на нижней поверхности коробки 212.

Направляющая створка 227 расположена между фильтром 222 для наружного воздуха и первым теплообменным устройством 226, и между первым и вторым теплообменными устройствами 226 и 228 с тем, чтобы направлять поток наружного воздуха и воздуха закрытых помещений. Кроме того, направляющая створка 227, имеющая требуемую  
5 высоту, выполнена в форме округлой арки, которая выступает по направлению к боковой поверхности коробки 212.

Когда вентилятор 226 для воздуха закрытых помещений и вентилятор 228 для наружного воздуха работают, наружный воздух вводится через впускной канал 214 для наружного воздуха в коробку 212 и затем вводится через фильтр 222 для наружного  
10 воздуха в первое теплообменное устройство 226, при этом воздух закрытых помещений вводится через впускное отверстие 216 для воздуха закрытых помещений в коробку 212 и затем вводится через фильтр 224 для воздуха закрытых помещений в первое теплообменное устройство 226. И затем, после того как произошел теплообмен сухого  
15 тепла или энтальпийный теплообмен между воздухом закрытых помещений и наружным воздухом в первом теплообменном устройстве 226 без смешивания между ними, воздух закрытых помещений и наружный воздух вводятся во второе теплообменное устройство 228. После того как теплообмен сухого тепла или энтальпийный теплообмен между  
20 воздухом закрытых помещений и наружным воздухом произошел во втором теплообменном устройстве 226 без смешивания между ними, воздух закрытых помещений и наружный воздух вводятся в крышку 230 вентилятора. После этого воздух закрытых помещений и наружный воздух проходят через вентилятор 236 для воздуха  
25 закрытых помещений и вентилятор 238 для наружного воздуха, при этом воздух закрытых помещений выпускается через впускной канал 218 для воздуха закрытых помещений наружу из коробки 212, а наружный воздух выпускается через впускной канал 220 для наружного воздуха наружу из коробки 212. На фиг.3 и 6-8 поток  
30 наружного воздуха обозначен стрелкой сплошной линии, поток воздуха закрытых помещений обозначен стрелкой прерывистой линии.

Крышка 250 функционирует, чтобы закрывать теплообменный блок 210 и включает в себя верхнюю и боковую крышку 252, боковую крышку 258 и нижнюю крышку 256,  
30 как показано на фиг.8. Верхняя и боковая крышка 252 имеет в разрезе приблизительно форму «┐», при этом крюк 253, соединенный с левой и правой фрамугами 110, выполнен на конце верхней и боковой крышки 252. Боковая крышка 258 имеет в сечении форму приблизительно «└», при этом крюк 259, соединенный с левой и правой фрамугами 110,  
35 выполнен на конце боковой крышки 258. Нижняя крышка 256 имеет в сечении прямую форму, при этом один конец нижней крышки 256 контактирует с боковой крышкой 258, а другой конец выполнен с крюком 257, соединенным с верхней и боковой крышкой 252. В данном случае после удаления нижней крышки 256 и открытия двери (не  
40 показано), выполненной на нижней поверхности коробки 121, пользователь может заменить фильтр 222 для наружного воздуха, фильтр 224 для воздуха закрытых помещений и энтальпийное теплообменное устройство.

Между тем, как показано на фиг.8, ударопоглощающий элемент 254 выполнен на внутренней поверхности верхней и боковой крышки 252. Ударопоглощающий элемент 254 функционирует для того, чтобы защищать теплообменный блок 210 от физического  
45 удара, наносимого по теплообменному модулю 200, а также чтобы предотвращать передачу шума, создаваемого вентилятором 236 для воздуха закрытых помещений и вентилятором 283 для наружного воздуха, в пространство закрытых помещений.

Далее будут описаны со ссылкой на фиг.9 и 10 левая и правая фрамуги 110, в которых расположен теплообменный модуль 200.

Пара полых отверстий выполнены на левой и правой фрамугах 110 и пара каналов 112 соответственно вставлены в полые отверстия. Два канала 112 вмещают в себя выпускной канал 214 наружного воздуха и выпускной канал 218 воздуха закрытых помещений, соответственно. Фланец 114, имеющий болтовое отверстие 116, выполнен

5

на одном конце канала 112. Балка 120 для поддержки теплообменного блока 210 соединена с фланцем 114. Балка 120 имеет приблизительно форму «L» и также прикреплена к фланцу 114 с помощью болта 118. Болт 118 проходит через направляющее устройство 120 и затем вставлен в болтовое отверстие 116. В данном случае балка 120 имеет требуемую ширину с тем, чтобы не мешать замене фильтра 222 для наружного воздуха, фильтра 224 для воздуха

10

закрытых помещений и энтальпийного теплообменного устройства. Ударопоглощающий элемент 122 работает для защиты теплообменного блока 210 от физического удара, наносимого по теплообменному модулю 200, а также предотвращает перенос в пространство закрытых помещений шума, вырабатываемого вентилятором 236 для

15

воздуха закрытых помещений и вентилятором 283 для наружного воздуха. На конце канала 112, который противоположен фланцу 114, выполнен кожух 126, имеющий отверстие, которое выполнено снизу. Функция кожуха 126 - предотвращать попадание дождя и снега в канал 112. Между тем, предпочтительно, чтобы сетка 128 была выполнена на отверстии кожуха 126. Функция сетки 128 - предотвращать

20

попадание плавающих предметов, таких как листья в канал 112. На отверстии канала 112, которое размещено в направлении кожуха 126, выполнена заслонка 124, которая предотвращает попадание сильного ветра в пространство закрытых помещений. Как показано на фиг.9 и 10, заслонка 124 продолжается параллельно каналу 112 и затем изгибается вниз, после выхода из канала 112. Если

25

сильный ветер попадает из наружного пространства в кожух 126, заслонка 124 поворачивается ветром, и таким образом канал 112 закрывается. После этого, если сила ветра снижается, заслонка 124 поворачивается в обратную сторону под своим собственным весом и таким образом канал 112 открывается.

30

Выпускной модуль 400 выполнен для приема наружного воздуха из теплообменного блока 210 и затем выпуска наружного воздуха в пространство закрытых помещений. Как показано на фиг.11-14, выпускной модуль 400 включает в себя верхний элемент 410, срединный элемент 430 и нижний элемент 450.

35

Верхний элемент 410 включает в себя крюк 412, который выполнен на конце верхнего элемента 410 с возможностью соединения с центральной фрамугой 140, и боковую

40

поверхность 414, которая контактирует поверхностью с центральной фрамугой 140. Срединный элемент 430 включает в себя крюк 436, который выполнен на конце срединного элемента 430 с возможностью соединения с верхним элементом 410. Срединный элемент 430 частично контактирует поверхностью с верхним элементом 410. Канал для наружного воздуха выполнен путем соединения верхнего элемента 410 и срединного элемента 430. Кроме того, срединный элемент 430 имеет множество направляющих устройств 434, которые размещены в направлении длины центральной фрамуги 140 и продолжаются в направлении, перпендикулярном направлению длины центральной фрамуги 140. Выпускной проход 432 для наружного воздуха выполнен между направляющими устройствами 434. Направление потока наружного воздуха, который перемещается через канал 402 для наружного воздуха в направлении длины центральной фрамуги 140, изменяется с помощью направляющего устройства 434, и

45

затем наружный воздух вводится через выпускной проход 432 для наружного воздуха в пространство закрытых помещений. При этом выпускной проход 432 для наружного

воздуха выполнен по всей длине выпускного модуля 400.

Нижний элемент 450 включает в себя крюк 452, который соединен со срединным элементом 430, крюк 454, который соединен с верхним элементом 410, и верхнюю поверхность, которая контактирует поверхностью с центральной фрамугой 140. Нижний элемент 450 прикреплен к центральной фрамуге 140 с помощью болта 470.

Как показано на фиг.2, соединительный модуль 600 включает в себя соединительный адаптер 620, соединительный канал 610 и крышку 630. Соединительный адаптер 620 выполнен, чтобы облегчить соединение между выпускным модулем 400 и соединительным каналом 610. Один конец соединительного адаптера 620 вставлен в канал 402 для наружного воздуха выпускного модуля 400, при этом его другой конец вставлен в соединительный канал 610. Соединительный канал 610 выполнен для перехода наружного воздуха из теплообменного модуля 200 к выпускному модулю 600. Один конец соединительного канала 610 вмещает другой конец соединительного адаптера 620, при этом другой конец соединительного канала вмещает выпускной канал 220 для наружного воздуха. Крышка 630 выполнена для закрытия соединительного адаптера 620 и соединительного канала 610 и расположена с возможностью съема на оконной раме. Крышка 630 включает в себя кнопку 632 для контроля за работой вентилятора 238 для наружного воздуха и вентилятора 236 для воздуха закрытых помещений и соответствующие электронные составные части.

Как описано выше, теплообменный модуль 200 расположен на левой и правой фрамугах 110 секционного окна, при этом выпускной модуль 400 расположен на центральной фрамуге 140 секционного окна (см. фиг.6). Однако компоновка теплообменного модуля 200 и выпускного модуля 400 не ограничивается данным вариантом осуществления изобретения. Теплообменный модуль 200 может быть расположен на среднике 150, или положение теплообменного модуля 200 и выпускного модуля 400 может быть также изменено.

Согласно настоящему изобретению, поскольку полный теплообмен, включающий в себя тепло- и влагообмен, достигается с помощью бумаги, расположенной в центральном участке теплообменного устройства энтальпийного тепла/сухого тепла, эффективность теплообмена сухим теплом энтальпийного теплообменного устройства улучшается за счет использования алюминиевой рамки. Кроме того, теплообменное устройство энтальпийного/сухого тепла может быть легко изготовлено с низкими затратами, при этом имеет великолепную КПД тепло/влагообмена и высокую прочность.

Хотя настоящее изобретение было описано по отношению к конкретным вариантам осуществления изобретения, специалистам в данной области техники будет понятно, что различные изменения и модификации могут быть выполнены, не выходя за существо и объем изобретения, как они определены в нижеследующей формуле изобретения.

#### Формула изобретения

1. Теплообменный модуль вентиляционного устройства для окон, установленный в оконной раме секционного окна так, чтобы осуществлять теплообмен между воздухом закрытых помещений и наружным воздухом без смешивания между ними, включающий в себя:

коробку, которая удерживается оконной рамой;

вентилятор для наружного воздуха, выполненный в коробке с тем, чтобы вводить наружный воздух из оконной рамы в коробку и также выпускать наружный воздух из коробки наружу от коробки;

вентилятор для воздуха закрытых помещений, выполненный в коробке с тем, чтобы

вводить воздух закрытых помещений, который подлежит выпуску из оконной рамы в наружное пространство, в коробку, а также выпускать воздух закрытых помещений из коробки к оконной раме; и

5 теплообменное устройство, в котором множество теплообменных тарелок сложены штабелем для образования множества полых участков среди теплообменных тарелок, при этом теплообменная тарелка выполнена с центральным участком, изготовленным из материала, осуществляющим энтальпийный теплообмен, и наружной рамой, выполненной с возможностью вмещения центрального участка, из материала, который может осуществлять теплообмен сухого тепла;

10 в котором теплообменное устройство содержит первое теплообменное устройство, которое в первую очередь осуществляет теплообмен между воздухом закрытых помещений и наружным воздухом; и второе теплообменное устройство, которое во вторую очередь осуществляет теплообмен между воздухом закрытых помещений и наружным воздухом, проходящим через первое теплообменное устройство;

15 в котором дополнительно содержится фильтр для наружного воздуха, который выполнен в коробке с тем, чтобы очищать наружный воздух, введенный в коробку; при этом

коробка дополнительно содержит направляющую створку, которая выполнена в коробке с тем, чтобы направлять наружный воздух и воздух закрытых помещений;

20 причем

направляющая створка расположена по меньшей мере на одном из мест между фильтром для наружного воздуха и первым теплообменным устройством, и местом между первым теплообменным устройством и вторым теплообменным устройством.

25 2. Теплообменный модуль по п.1, в котором коробка снабжена впускным каналом для наружного воздуха и выпускным каналом для воздуха закрытых помещений, при этом впускной канал для наружного воздуха и выпускной канал для воздуха закрытых помещений вставлены в оконную раму.

30 3. Теплообменный модуль по п.1, в котором коробка выполнена с впускным отверстием для воздуха закрытых помещений для введения воздуха закрытых помещений в коробку, при этом впускное отверстие для воздуха закрытых помещений выполнено на нижней поверхности коробки.

4. Теплообменный модуль по п.1, в котором фильтр наружного воздуха расположен с возможностью очищения наружного воздуха перед тем как наружный воздух проходит через теплообменное устройство.

35 5. Теплообменный модуль по п.1, дополнительно содержащий дверку, которая открывается/закрывается или является съемной с тем, чтобы было легко заменить фильтр для наружного воздуха.

40 6. Теплообменный модуль по п.1, дополнительно содержащий фильтр для воздуха закрытых помещений, который выполнен в коробке для очищения воздуха закрытых помещений, введенный в коробку, при этом фильтр воздуха закрытых помещений расположен с возможностью очищения воздуха закрытых помещений перед тем как воздух закрытых помещений проходит через теплообменное устройство.

45 7. Теплообменный модуль по п.6, дополнительно содержащий дверку, которая открывается/закрывается или является съемной с тем, чтобы было легко заменить фильтр для воздуха закрытых помещений.

8. Теплообменный модуль по п.1, в котором по меньшей мере один из первого и второго теплообменных устройств имеет шестиугольную форму в сечении.

9. Теплообменный модуль по п.8, дополнительно содержащий дверку, которая

открывается/закрывается или является съемной на нижней поверхности коробки с тем, чтобы было можно легко заменить энтальпийное теплообменное устройство

10. Теплообменный модуль по п.1, в котором направляющая створка выполнена в форме округлой арки, выступающей по направлению к боковой поверхности коробки.

5 11. Теплообменный модуль по любому из пп.1-10, дополнительно содержащий теплообменный модуль, дополнительно содержащий крышку, которая соединена с возможностью снятия с оконной рамой для вмещения коробки, при этом крышка имеет функцию поглощения шума и функцию поглощения ударов.

12. Теплообменный модуль по п.11, в котором крышка содержит:

10 верхнюю и нижнюю крышку, которая расположена на верхнем и боковом участках коробки, при этом один конец которой снабжен соединенным с оконной рамой крюком;

боковую крышку, которая расположена на боковом участке коробки, и один конец которой выполнен с соединенным с оконной рамой крюком; и

15 нижнюю крышку, один конец которой контактирует с боковой крышкой, при этом другой конец выполнен с крюком, соединенным с верхней и боковой крышкой.

13. Теплообменный модуль по п.12, в котором ударопоглощающий элемент, имеющий шумопоглощающую функцию и ударопоглощающую функцию, расположен на внутренней поверхности верхней и боковой крышки.

14. Теплообменный модуль по п.1, дополнительно содержащий крышку вентилятора для закрытия вентилятора для наружного воздуха и вентилятора для воздуха закрытых помещений, при этом крышка вентилятора выполнена с перегородкой для предотвращения смешивания друг с другом наружного воздуха и воздуха закрытых помещений, проходящего через теплообменное устройство.

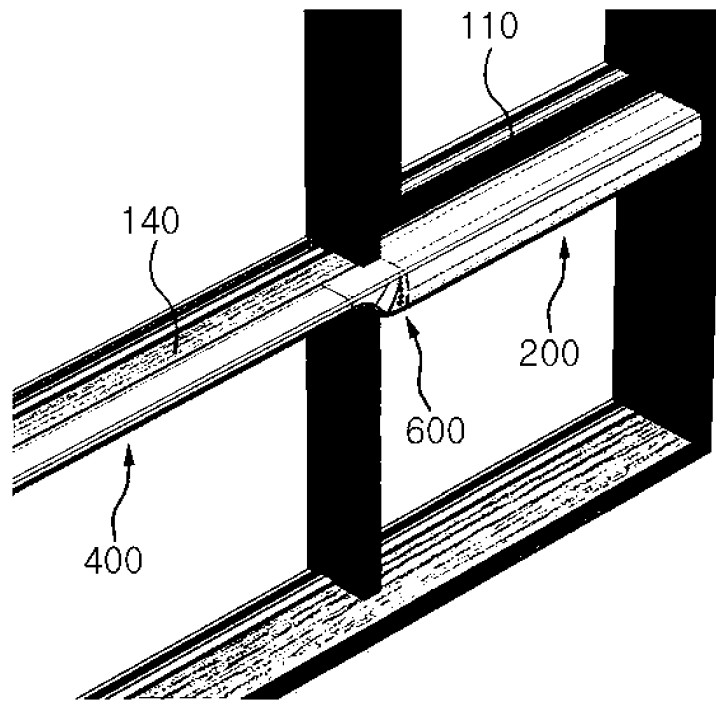
25

30

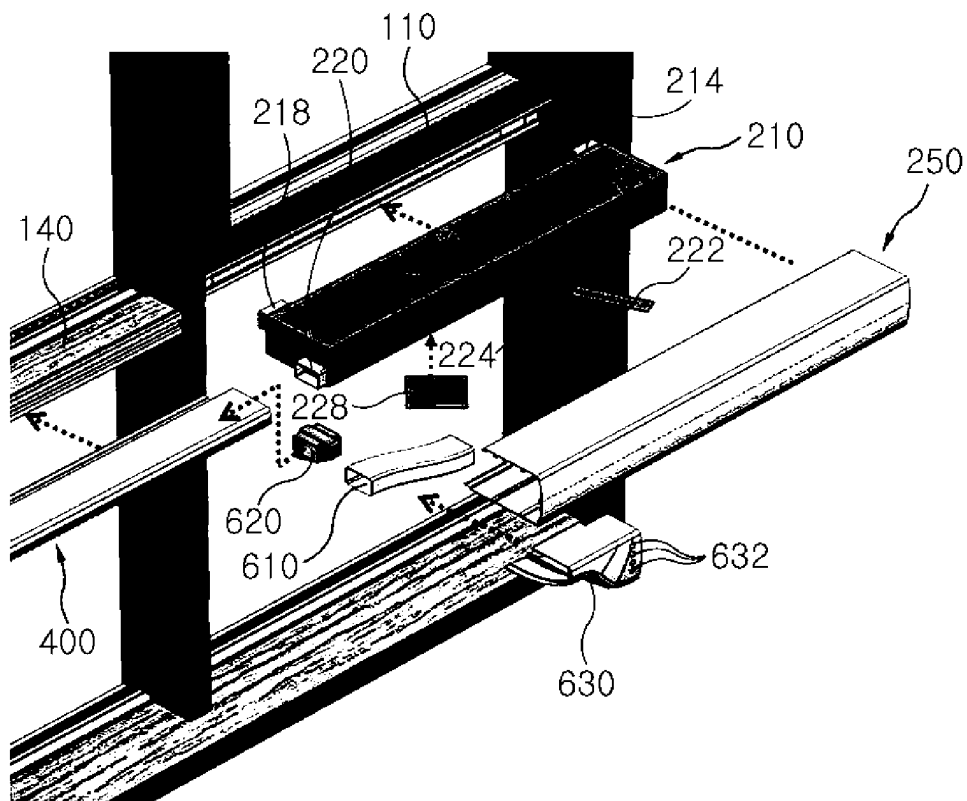
35

40

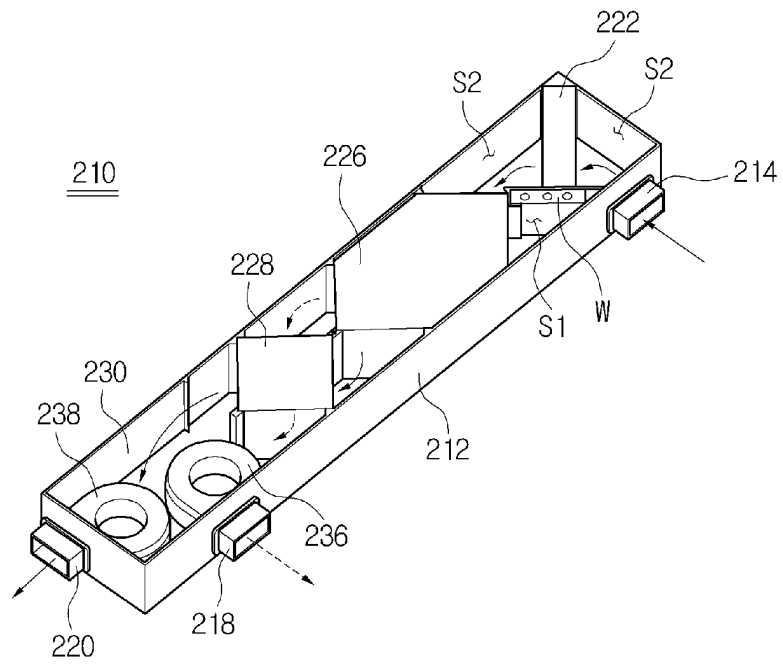
45



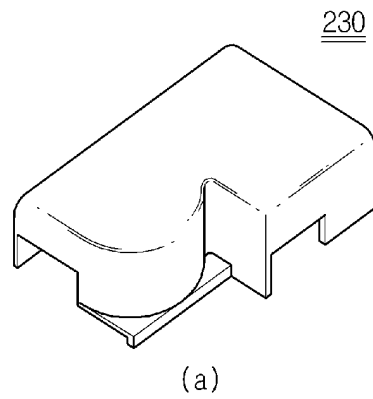
ФИГ.1



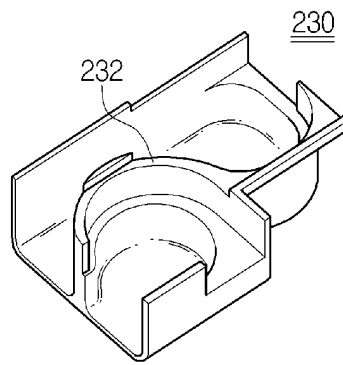
ФИГ.2



**ФИГ.3**



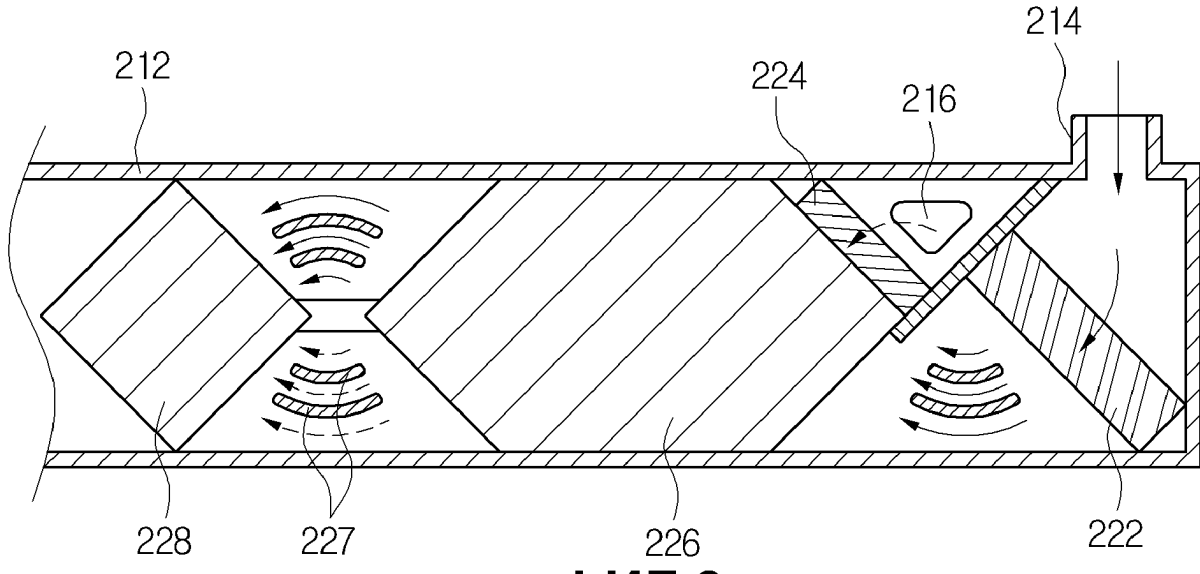
(a)



(b)

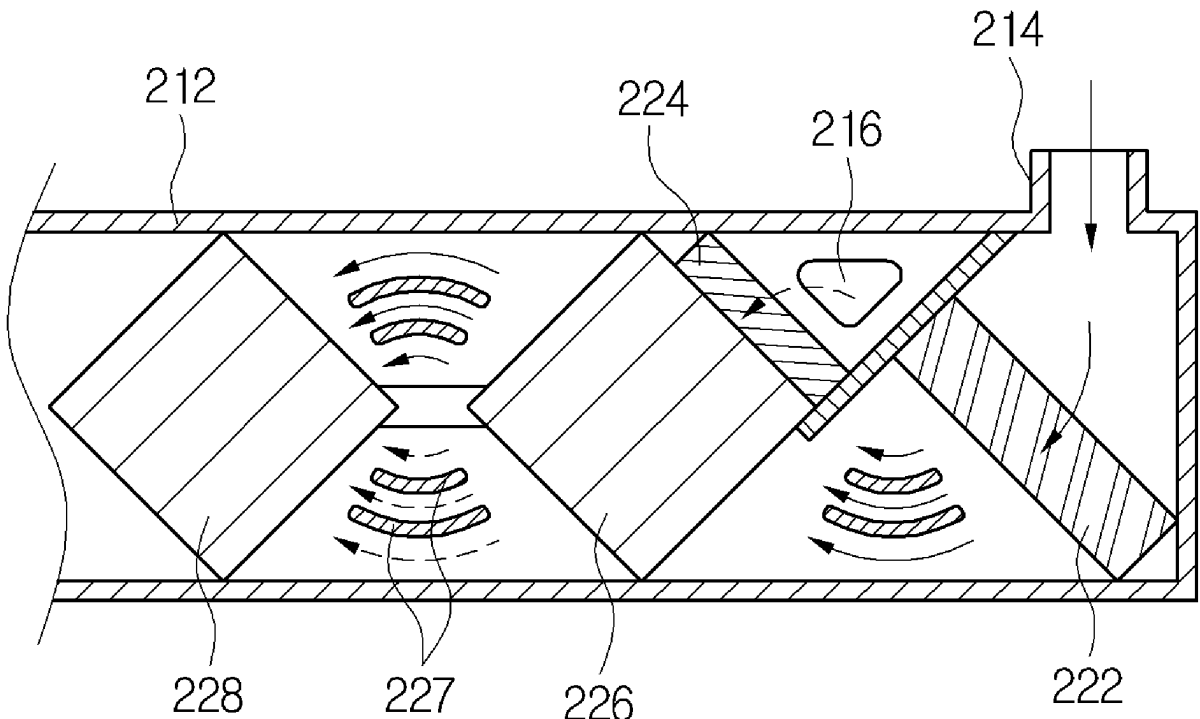
**ФИГ.5**

210



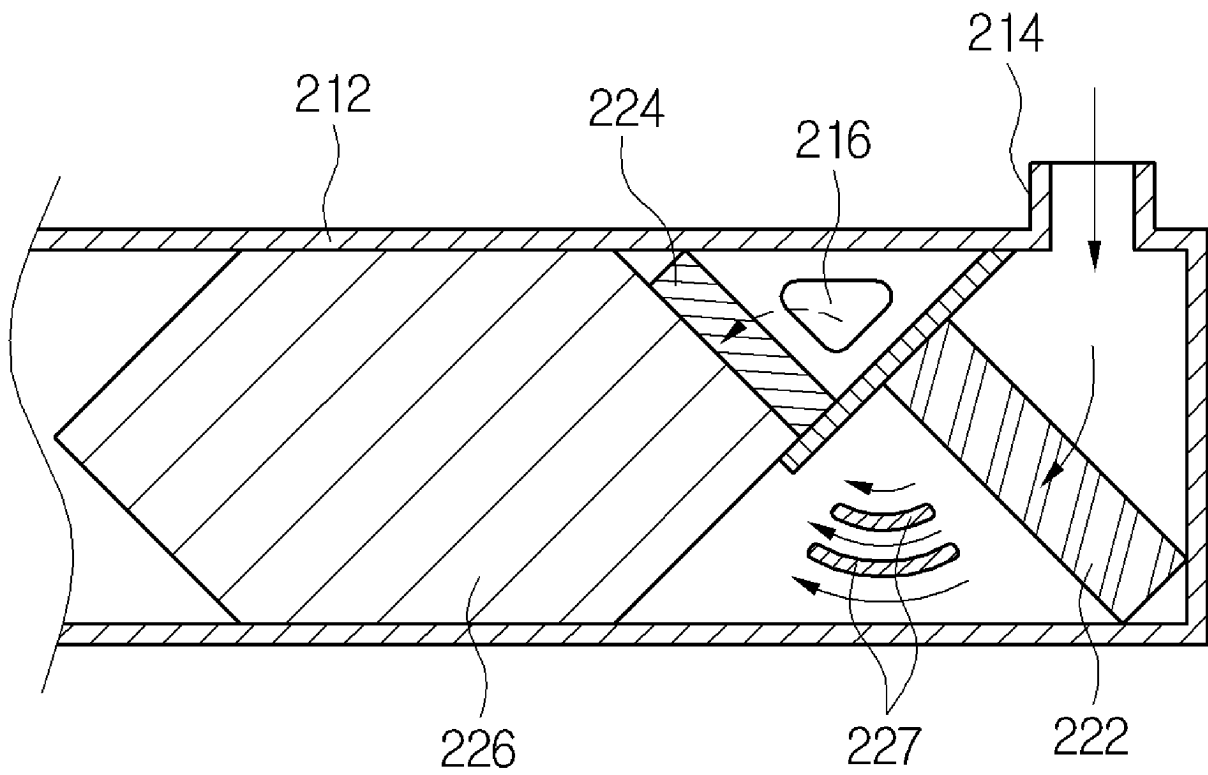
**ФИГ.6**

210

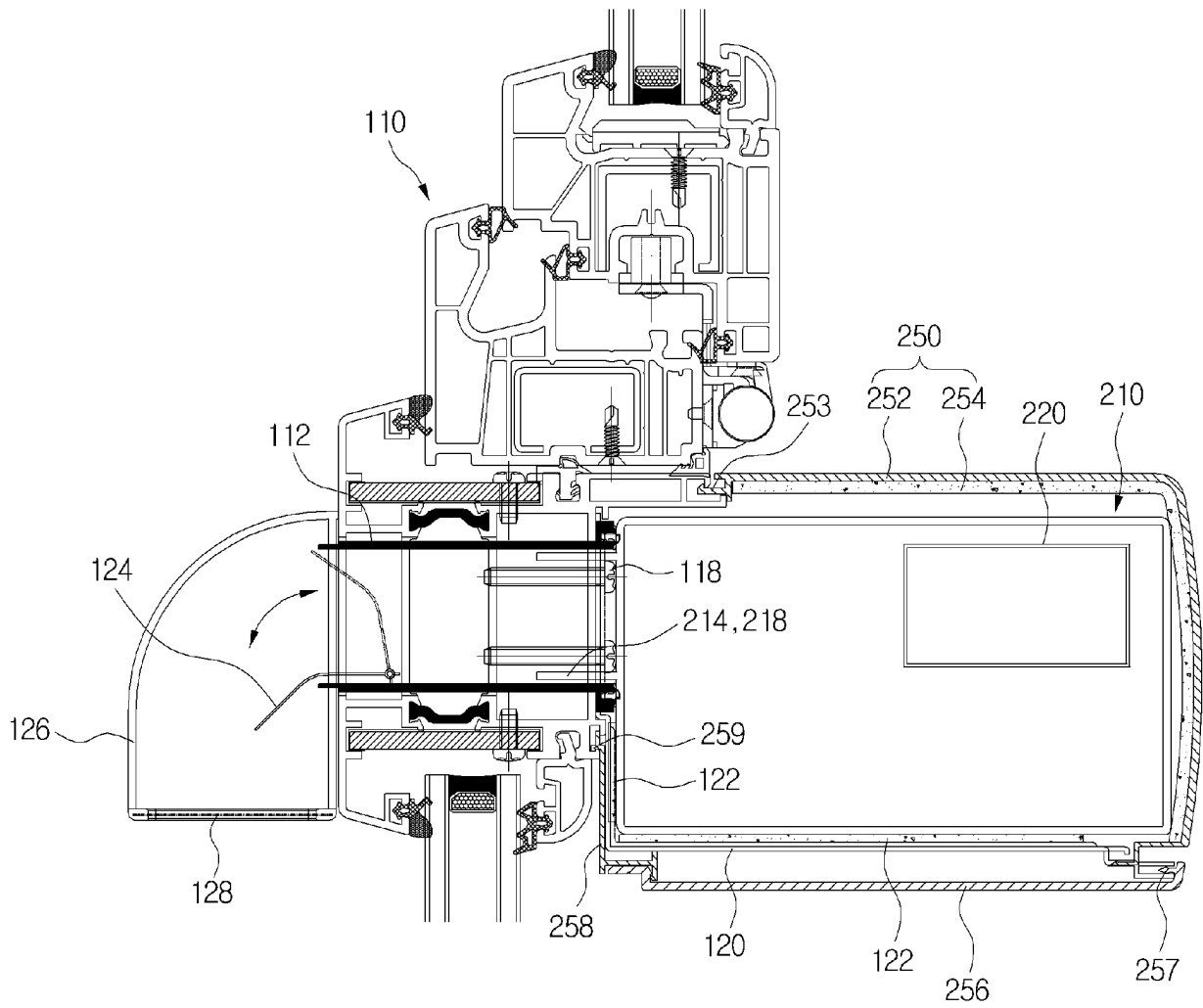


**ФИГ.7**

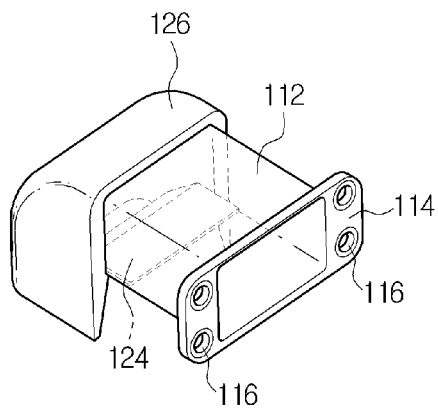
210



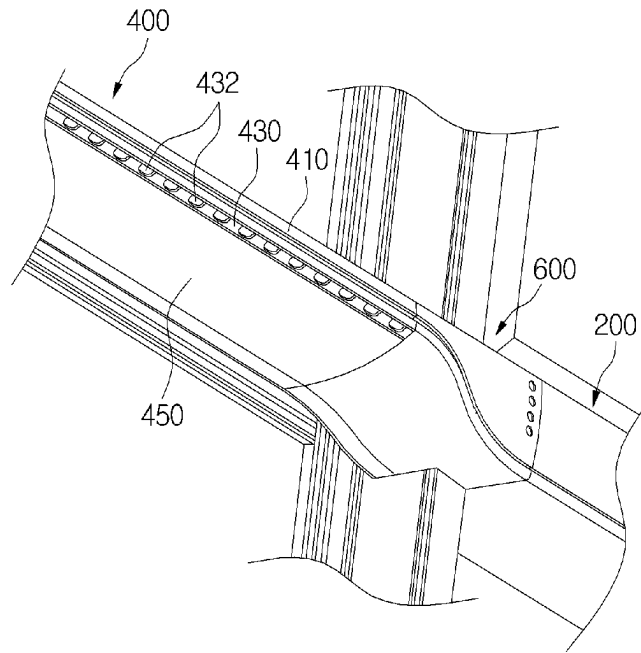
**ФИГ.8**



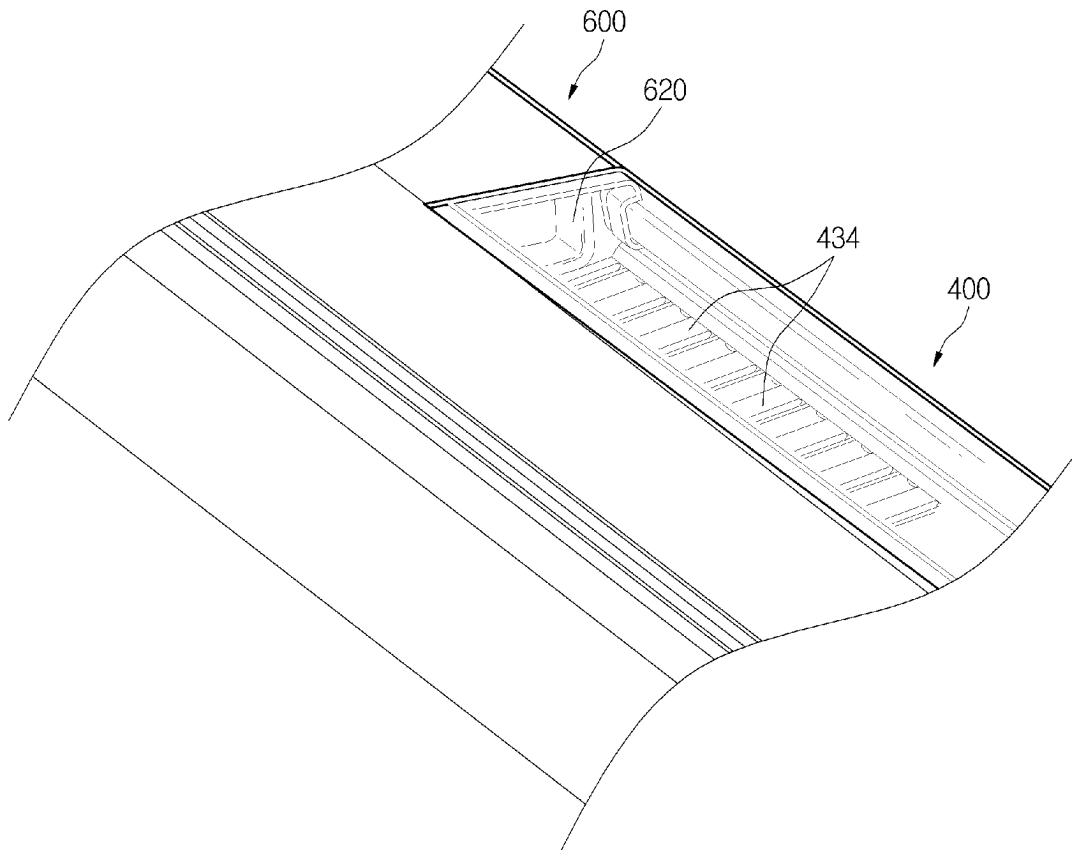
**ФИГ.9**



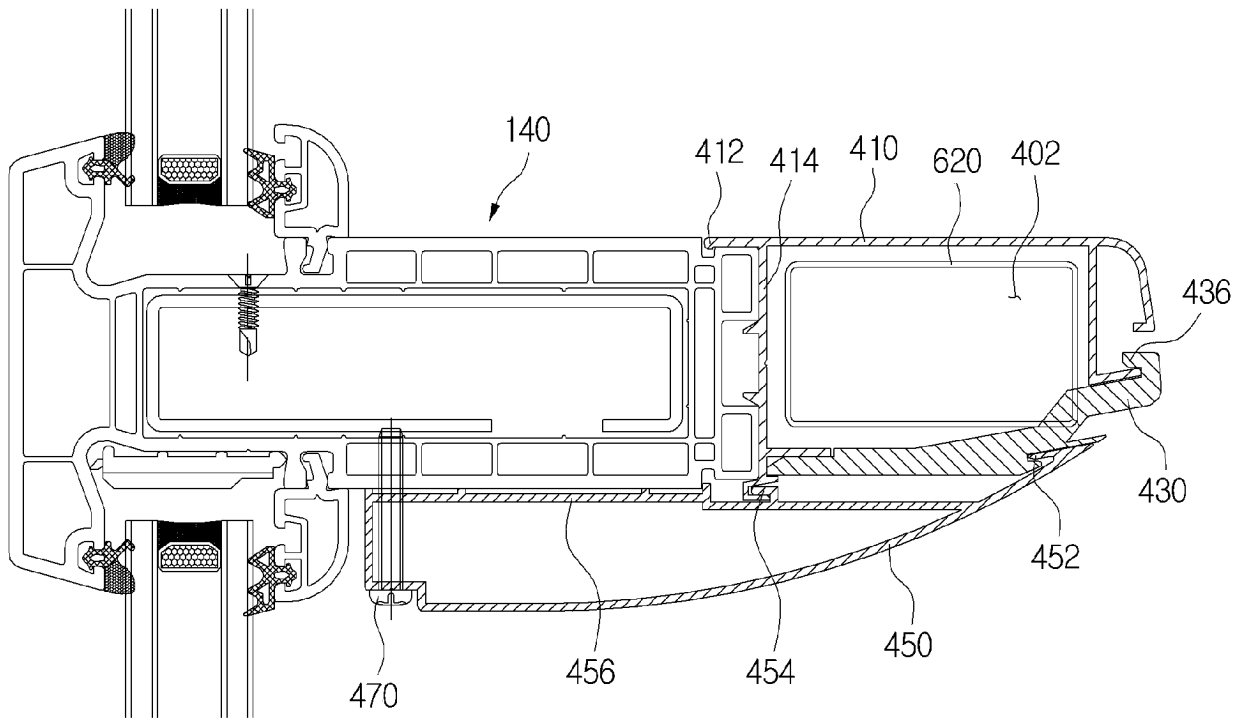
**ФИГ.10**



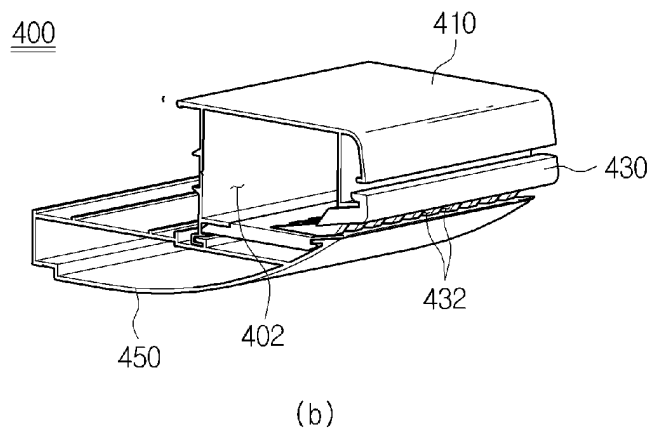
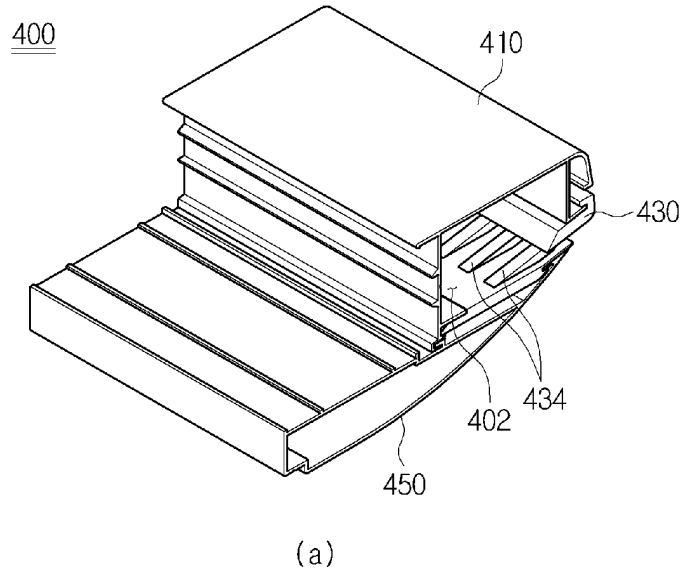
**ФИГ.11**



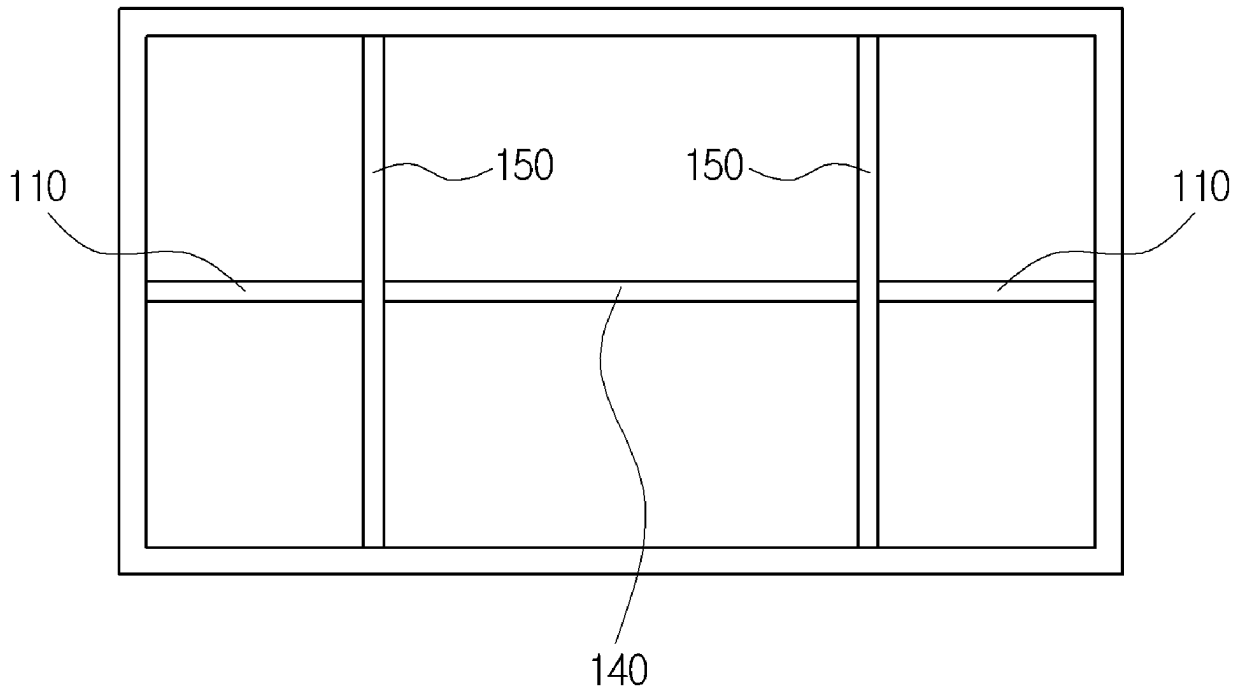
**ФИГ.12**



**ФИГ.13**



**ФИГ.14**



**ФИГ.15**