



新型專利說明書

(本說明書格式、順序及粗體字，請勿任意更動，※記號部分請勿填寫)

※ 申請案號： $f5-21633f$

※ 申請日期： $f5.9.13$

※ I P C 分類： $B25H3/02$ (2006.01)

一、**新型名稱**：(中文/英文)

具有展示且便於攜帶之工具箱

二、**申請人**：(共 1 人)

姓名或名稱：(中文/英文)

胡厚飛

代表人：(中文/英文)

住居所或營業所地址：(中文/英文)

台中市大進街 536 之 1 號 8F

國 籍：(中文/英文) 中華民國

三、**創作人**：(共 1 人)

姓 名：(中文/英文)

胡厚飛

國 籍：(中文/英文)

中華民國

四、聲明事項：

主張專利法第九十四條第二項 第一款或 第二款規定之事實，其事實發生日期為： 年 月 日。

申請前已向下列國家（地區）申請專利：

【格式請依：受理國家（地區）、申請日、申請案號 順序註記】

有主張專利法第一百零八條準用第二十七條第一項國際優先權：

無主張專利法第一百零八條準用第二十七條第一項國際優先權：

主張專利法第一百零八條準用第二十九條第一項國內優先權：

【格式請依：申請日、申請案號 順序註記】

八、新型說明：

【新型所屬之技術領域】

本創作係有關於工具箱，尤指一種具有展示功能且方便於攜帶之工具箱。

【先前技術】

按，習知可供展示工具之工具箱，如我國專利證書號第M260383號專利案所示，具有一盒體10與一蓋體20，盒體10一端設有一樞結部11以供蓋體20的樞結部21樞設，而盒體10具有一斜靠邊13，可於展開時置放於蓋體20的抵靠面22上。該盒體20二側設有扣合段15供滑設一扣合件30，該蓋體20二側則設有卡合段24供該扣合件30滑設卡固，以使蓋體20得以收合於盒體10之上。

該習知結構之工具箱雖可達到展示工具的效果，但由於工具箱於展示時，消費者常會將工具箱拿起以親身體驗其收合或展開之狀態，然盒體10僅僅利用斜靠邊13置放於蓋體20的抵靠面22上，故當拿起盒體10時，則會使得蓋體20呈現下垂的擺動缺點。

又當蓋體20收合於盒體10上時，工具完全的被遮蔽，則失去展示效果，且僅可視及工具箱的外表面，無法得知其內部係容納有何種工具，較不符現今產業所利用。

再者，習知結構因無任何提攜結構，故無法供使用者隨身攜帶，設計上較不好用、亦不實用，難以刺激消費者的採購欲望。

因此，本創作想排除或至少減輕先前技術所遭遇的問題。

【新型內容】

本創作之『具有展示且便於攜帶之工具箱』所欲解決之技術問題在於，習知結構之工具箱雖可達到展示工具的效果，但由於工具箱於展示時，消費者常會將工具箱拿起以親身體驗其收合或展開之狀態，然盒體僅僅利用斜靠邊置放於蓋體的抵靠面上，故當拿起盒體時，則會使得蓋體呈現下垂的擺動缺點。又當蓋體收合於盒體上時，工具完全的被遮蔽，則失去展示效果，且僅可視及工具箱的外表面，無法得知其內部係容納有何種工具，較不符現今產業所利用。再者，習知結構因無任何提攜結構，故無法供使用者隨身攜帶，設計上較不好用、亦不實用，難以刺激消費者的採購欲望。

本創作係為一種具有展示且便於攜帶之工具箱，其包括有一第一本體與一第二本體；該第一本體一端設有一樞接部，而該第一本體靠近樞接部之位置形成有一抵接部，該抵接部設有一卡固部；該第二本體一端接設於該樞接部，而與第一本體產生相對之樞擺關係，該第二本體靠近樞接部之位置形成有一供接觸於抵接部之支撐部，該支撐部設有一扣固部，該扣固部係供卡固扣合於該卡固部；藉此，使第一本體與第二本體展開時達到良好穩固的卡扣效果。

其他目的、優點和本創作的新穎特性將從以下詳細的描述與相關的附圖更加顯明。

【實施方式】

有關本創作所採用之技術、手段及其功效，茲舉一較佳實施例並配合圖式詳述如後，此僅供說明之用，在專利申請上並不受此種結構之限制。

參照圖一與圖二，本創作之工具箱10包括有一第一本體20與一樞設於第一本體20一端的第二本體30，該第二本體30可用以支撐第一本體20形成展示狀態；其中：

該第一本體20一端設有一供使用者握提的握持部21，而可達到方便於隨身攜帶的效果。第一本體20相反於握持部21的一端則一體成形有一撓性樞接部40，以供連接該第二本體30。該第一本體20之正面具有容置部22以供置放多數之工具，而第一本體20之背面則於遠離握持部21的一端形成有一傾斜狀之抵接部23。

該抵接部23於中段處設有一沉槽狀之卡固部24，該卡固部24於二側分別設有朝向卡固部24內側突起之半圓型卡合塊241，並於該卡合塊241後方形成一卡合空間242者。

該第二本體30係藉該撓性樞接部40而樞設於第一本體20之一端，且可產生相對之樞擺關係而於第一位置或第二位置間移動者。於本實施例中，該第二本體30於第一位置時係僅局部遮蓋第一本體20之容置部22，如此可供使用者直接視及容置部22內之工具者。該第二本體30之正面設

有一凹部31以供貼設如商標、工具說明或尺寸標示等貼紙。而第二本體30之背面則於靠近第一本體20之一端形成有一傾斜狀之支撐部32，該支撐部32係於第二位置時用以接觸於第一本體20之抵接部23處。

該支撐部32於中段處設有一可置入卡固部24之凸座狀扣固部33，該扣固部33於二側分別設有朝向扣固部33外側突起之半圓型扣合塊331，並於扣合塊331後方形成有一扣合空間332者。該二扣合塊331係得以扣入卡固部24二側之卡合空間242內，並使二卡合塊241落入扣固部33二側之扣合空間332內，以使第二本體30位於第二位置時達到良好穩固的確實卡扣效果。

該第二本體30於二側分別藉由一撓性連接部34而接設有一定位件35，該定位件35內凹設有一定位槽351，而第一本體20二側相對於第二本體30二側定位件35的位置則分別設有一定位部25，該定位部25內凸設有一定位塊251。該定位部25係供容納該定位件35，並使該定位槽351得以扣接於定位塊251上，以使第二本體30於第一位置時達到良好的扣接定位效果。

參照圖三與圖四，為本創作之工具箱10展開時之狀態圖。該第二本體30係位於第二位置，該第一本體20係藉由第二本體30抵接於地面，而可將第一本體20支撐站立，展現出容置部22內的工具，達到展示功能。且於展開狀態時，該些工具亦可方便於使用者直接取用，達到快速挑選所需尺寸之效果者。

參照圖五與圖六，工具盒10展開時，第二本體30之扣固部33係伸入於第一本體20之卡固部24內，且使該二扣合塊331扣入於卡固部24二側之卡合空間242內，同時使二卡合塊241落入扣固部33二側之扣合空間332內，如此即可使第一本體20與第二本體30展開時達到良好穩固的確實卡扣效果。此時若提起第一本體20，該第二本體30可穩固的保持在第二位置，而不會發生向下墜落的缺點。由於該些扣合塊與卡合塊皆設為半圓型狀，故在扣合或拆開之動作上相當方便，不會有操作困難的問題；又其在扣合之後，仍可保有良好的卡扣定位關係。

參照圖七與圖八，為本創作工具盒10收合時之狀態圖。該第二本體30係位於第一位置，該第一本體20容置部22內的工具係藉由該第二本體30限制於內，且該第二本體30僅局部遮蓋容置部22，故仍可達到展現出工具的效果，讓人一眼即可看出工具盒10裝有哪些工具，同時更可直接供使用者觸摸感受工具之質感，如此之設計更可於賣場中達到防盜防竊取之效果。而收合後的工具盒10亦是相當方便於使用者隨身攜帶，為一相當好用、實用之設計者。

參照圖九，為本創作的第二個實施例。本實施例與第一個實施例的不同處係在於，該卡固部26與扣固部36所設之形狀相反。該第一本體20上的卡固部26係設為一凸座狀，而第二本體30上的扣固部36則設為一可供卡固部26置入的沉槽狀。

該卡固部26於二側分別設有朝向卡固部26外側突起

之半圓型卡合塊261，並於該卡合塊261後方形成有一卡合空間262。該扣固部36於二側分別設有朝向扣固部36內側突起之半圓型扣合塊361，並於扣合塊361後方形成有一扣合空間362。該二扣合塊361係得以扣入卡固部26二側之卡合空間262內，並使二卡合塊261落入扣固部36二側之扣合空間362內，以使第二本體30位於第二位置時達到良好穩固的確實卡扣效果。

參照圖十，為本創作的第三個實施例。本實施例概同於第一個實施例，其差別係在於該卡固部24與扣固部33所設之數量不同。該第一本體20上設有二組卡固部24，而第二本體30上亦設有位置相對應於二卡固部24的二組扣固部33。當然該卡固部24與扣固部33亦可因不同的工具箱10大小，設以不同之數量，如三組、四組等二組以上之配合者。

由於該卡固部24與扣固部33係設為二組，故其卡合塊241與扣合塊331亦相對的增多，本實施例即為四卡合塊241扣固於四扣合塊331上，故扣固力增加，對於較大之工具箱10仍可提供良好之卡扣效果。

參照圖十一，為本創作的第四個實施例。本實施例大致上與第三個實施例相同，其主要之不同處係在於該卡固部24、26與扣固部33、36所設之形狀與第三個實施例不同。該二卡固部24、26係分別設為一沉槽狀與一凸座狀者，而該二扣固部33、36則設分別為一凸座狀與一沉槽狀者，且亦得以與該二卡固部24、26分別相互卡固配合，達

到良好的卡扣效果。

就以上所述可以歸納出本創作具有以下之優點：

1. 本創作之『具有展示且便於攜帶之工具箱』，其中該卡固部二側突設有二卡合塊，並形成有卡合空間，而該扣固部二側亦突設有二扣合塊，並形成有扣合空間，該二扣合塊係得以扣入卡固部二側之卡合空間內，並使二卡合塊落入扣固部二側之扣合空間內，以使第一本體與第二本體展開時達到良好穩固的確實卡扣效果。

2. 本創作之『具有展示且便於攜帶之工具箱』，其中該卡固部與扣固部可依照市場需要而設為可相配合之不同形狀，亦可因工具箱之大小差異而設為不同之數量配合，達到提供良好卡扣效果之優點，具有多變之市場適應能力。

3. 本創作之『具有展示且便於攜帶之工具箱』，其中該第二本體僅局部遮蓋容置部，故於收合時仍可達到展現出工具的效果，讓人一眼即可看出工具箱裝有哪些工具，如此之設計更可於賣場中達到防盜防竊取之效果；而收合後的工具箱亦是相當方便於使用者隨身攜帶，為一相當好用、實用之設計者。

由是觀之，本創作極具產業上利用價值，且又未見有相同或類似之創作出現於國內外刊物或公開使用，實已符合專利法規定之積極及消極要件，理應准予新型專利。

惟上所述者，僅為本創作之較佳實施例而已，當不能以之限定本創作實施之範圍，故舉凡數值之變更或等效元

件之置換，或依本創作申請專利範圍所作之均等變化與修飾，皆應仍屬本創作專利涵蓋之範疇。

【圖式簡單說明】

圖一：為本創作工具箱正面之結構示意圖。

圖二：為本創作工具箱背面之結構示意圖。

圖三：為本創作工具箱展開時之狀態圖。

圖四：為本創作工具箱展開時之狀態圖。

圖五：為本創作圖四之局部放大圖。

圖六：為本創作圖五沿6-6剖面線所取之剖面圖。

圖七：為本創作工具箱收合時之狀態圖。

圖八：為本創作工具箱供使用者握提時之狀態圖。

圖九：為本創作第二個實施例，表示工具箱背面之結構示意圖。

圖十：為本創作第三個實施例，表示工具箱背面之結構示意圖。

圖十一：為本創作第四個實施例，表示工具箱背面之結構示意圖。

附件：為我國專利證書號第M260383號之專利案。

【主要元件符號說明】

10 工具箱

20 第一本體

22 容置部

21 握持部

23 抵接部

M306168

- | | | | |
|-----|------|-----|------|
| 24 | 卡固部 | 241 | 卡合塊 |
| 242 | 卡合空間 | 25 | 定位部 |
| 251 | 定位塊 | 26 | 卡固部 |
| 261 | 卡合塊 | 262 | 卡合空間 |
| 30 | 第二本體 | 31 | 凹部 |
| 32 | 支撐部 | 33 | 扣固部 |
| 331 | 扣合塊 | 332 | 扣合空間 |
| 34 | 連接部 | 35 | 定位件 |
| 351 | 定位槽 | 36 | 扣固部 |
| 361 | 扣合塊 | 362 | 扣合空間 |
| 40 | 樞接部 | | |

五、中文新型摘要：

本創作係為一種具有展示且便於攜帶之工具箱，其包括有一第一本體與一第二本體；該第一本體一端設有一樞接部，而該第一本體靠近樞接部之位置形成有一抵接部，該抵接部設有一卡固部；該第二本體一端接設於該樞接部，而與第一本體產生相對之樞擺關係，該第二本體靠近樞接部之位置形成有一供接觸於抵接部之支撐部，該支撐部設有一扣固部，該扣固部係供卡固扣合於該卡固部；藉此，使第一本體與第二本體展開時達到良好穩固的卡扣效果。

六、英文新型摘要：

九、申請專利範圍：

1. 一種具有展示且便於攜帶之工具箱，其包括有：

一第一本體，具有一握持部，而其相反於握持部之一端設有一樞接部，該第一本體靠近樞接部之背面位置形成有一抵接部，該抵接部設有一卡固部，第一本體二側分別設有一定位部，該定位部設有一定位塊，該第一本體正面具有一供容納工具之容置部；

一第二本體，一端接設於該樞接部，而可於第一位置或第二位置間移動，於第一位置該第二本體之正面係局部遮蓋第一本體之容置部，該第二本體於二側相對於該定位部之位置分別設有一定位件，該定位件設有一供定位塊扣接之定位槽，該第二本體靠近樞接部之背面位置形成有一供接觸於抵接部之支撐部，該支撐部設有一扣固部，該扣固部係供卡固扣合於該卡固部以形成第二位置；

藉此，於第一位置時該第二本體係局部遮蓋第一本體之容置部，而達防止工具脫落、防盜與供展示觸摸之效，於第二位置時該第二本體係反摺於第一本體背面並達展示工具之效果。

2. 如請求項1所述之具有展示且便於攜帶之工具箱，其中該卡固部於二側分別設有一卡合塊，且該卡合塊後方形成有一卡合空間，該扣固部於二側分別設有一扣合塊，且該扣合塊後方形成有一扣合空間，該二扣合塊係得以扣入卡固部二側之卡合空間內，並使二卡合塊落入扣固部二側之扣合空間內。

3. 如請求項 2 所述之具有展示且便於攜帶之工具盒，其中該抵接部與該支撐部係設呈傾斜狀。

4. 如請求項 3 所述之具有展示且便於攜帶之工具盒，其中該卡合塊與該扣合塊係設呈半圓型狀者。

5. 如請求項 1 所述之具有展示且便於攜帶之工具盒，其中該卡固部係設為沉槽狀，而該扣固部則設為凸座狀。

6. 如請求項 1 所述之具有展示且便於攜帶之工具盒，其中該卡固部係設為凸座狀，而該扣固部則設為沉槽狀。

7. 如請求項 1 所述之具有展示且便於攜帶之工具盒，其中該第一本體上設有第二組卡固部及扣固部者。

8. 如請求項 1 所述之具有展示且便於攜帶之工具盒，其中該定位件與該第二本體係藉由一撓性之連接部予以接設者。

9. 如請求項 1 所述之具有展示且便於攜帶之工具盒，其中該樞接部係設為可撓性之結構者。

10. 如請求項 1 所述之具有展示且便於攜帶之工具盒，其中該樞接部係一體成形於第一本體與第二本體之間。

11. 如請求項 1 所述之具有展示且便於攜帶之工具盒，其中該第二本體設有一凹部。

12. 一種工具盒之卡扣結構，其包括有：

一設於第一本體之卡固部，該卡固部係橫向延伸於撓性樞接部之上方，且該卡固部於二側分別設有一卡合塊，並於卡合塊後方形成有一卡合空間；

一設於第二本體且供伸入於卡固部之扣固部，該扣固

部係橫向延伸於撓性樞接部之下方，且該扣固部於二側分別設有一扣合塊，該扣合塊係得以卡扣於卡合空間處，而該扣固部並於扣合塊後方形成有一扣合空間，以供卡合塊卡扣於扣合空間者。

13. 如請求項 12 所述之工具箱之卡扣結構，其中該卡固部係設為沉槽狀，而該扣固部則設為凸座狀。

14. 如請求項 12 所述之工具箱之卡扣結構，其中該卡固部係設為凸座狀，而該扣固部則設為沉槽狀。

十、圖式：

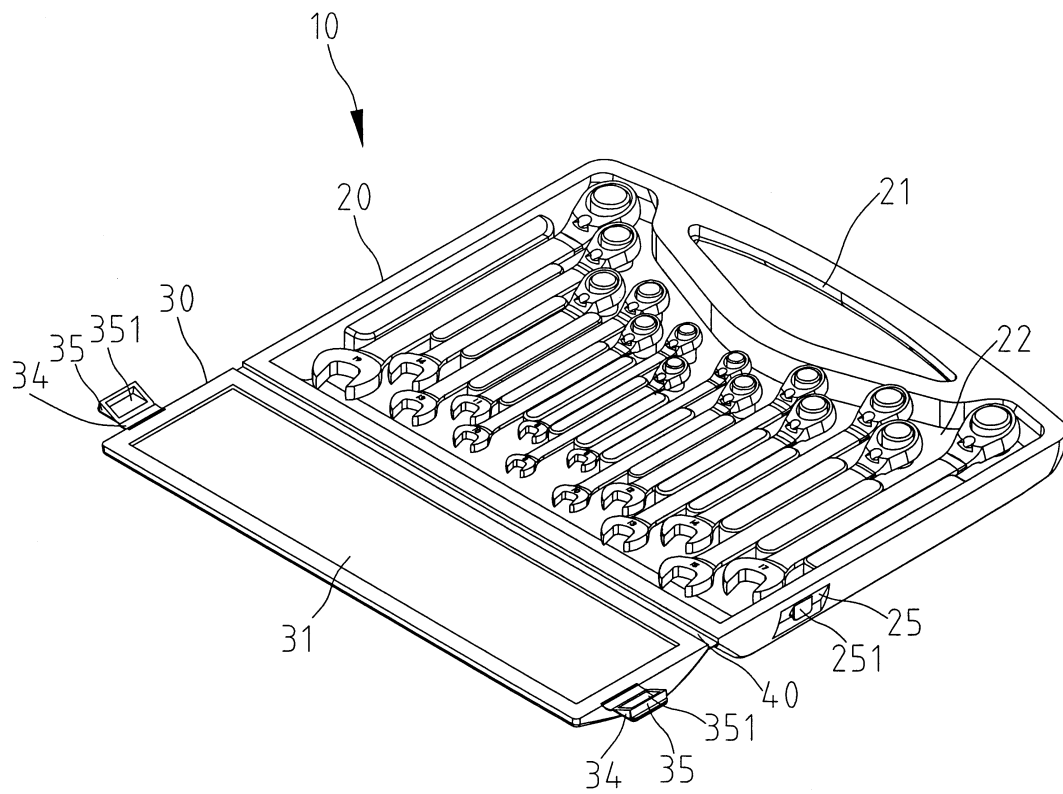


圖 一

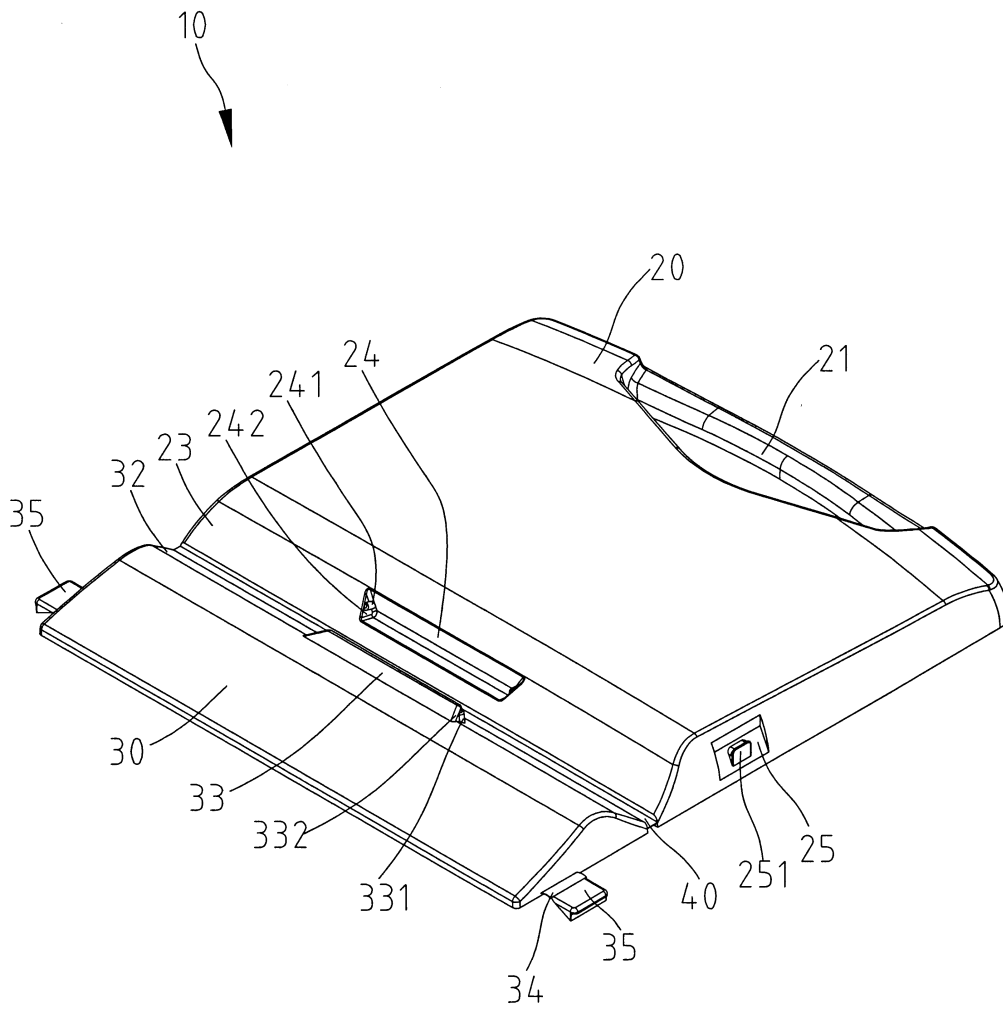


圖 二

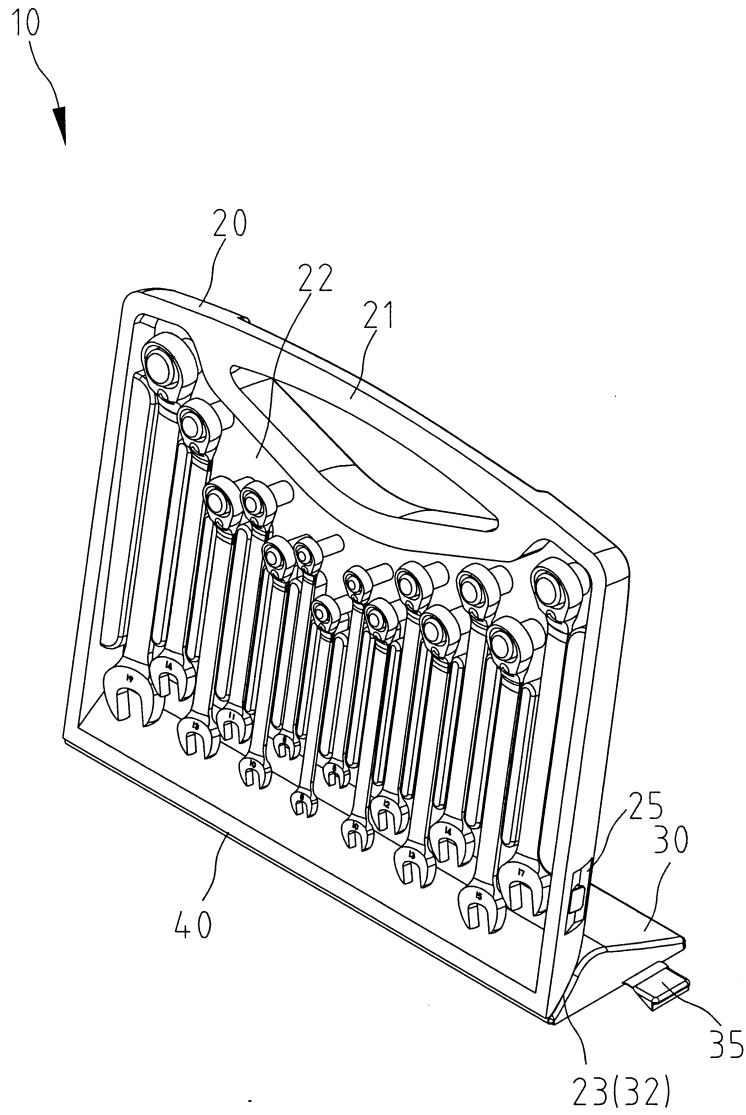


圖 三

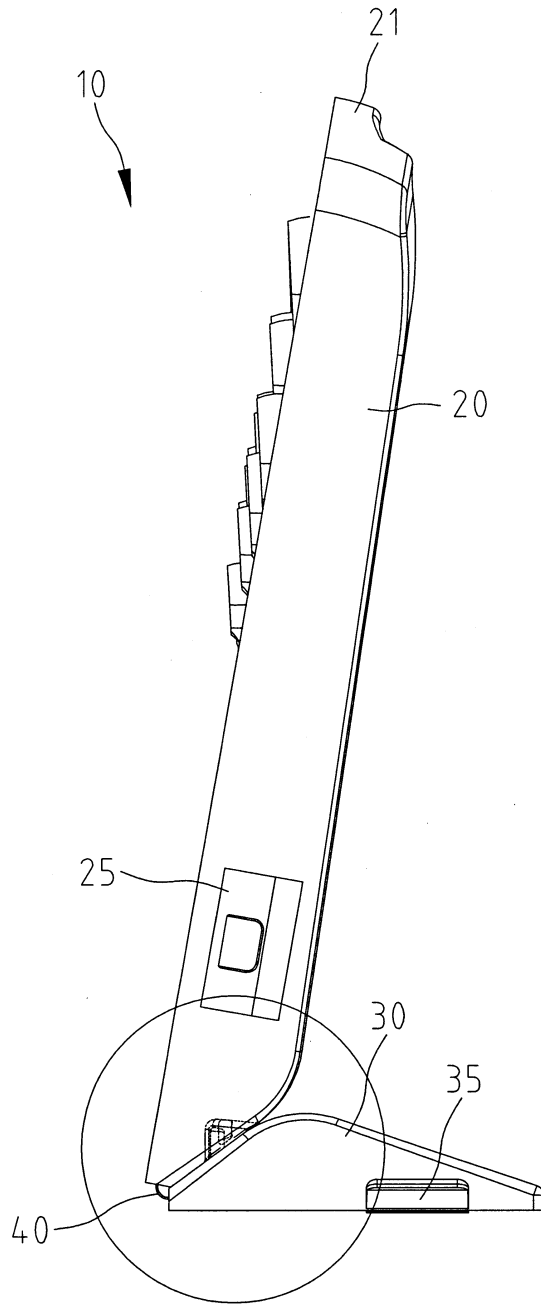
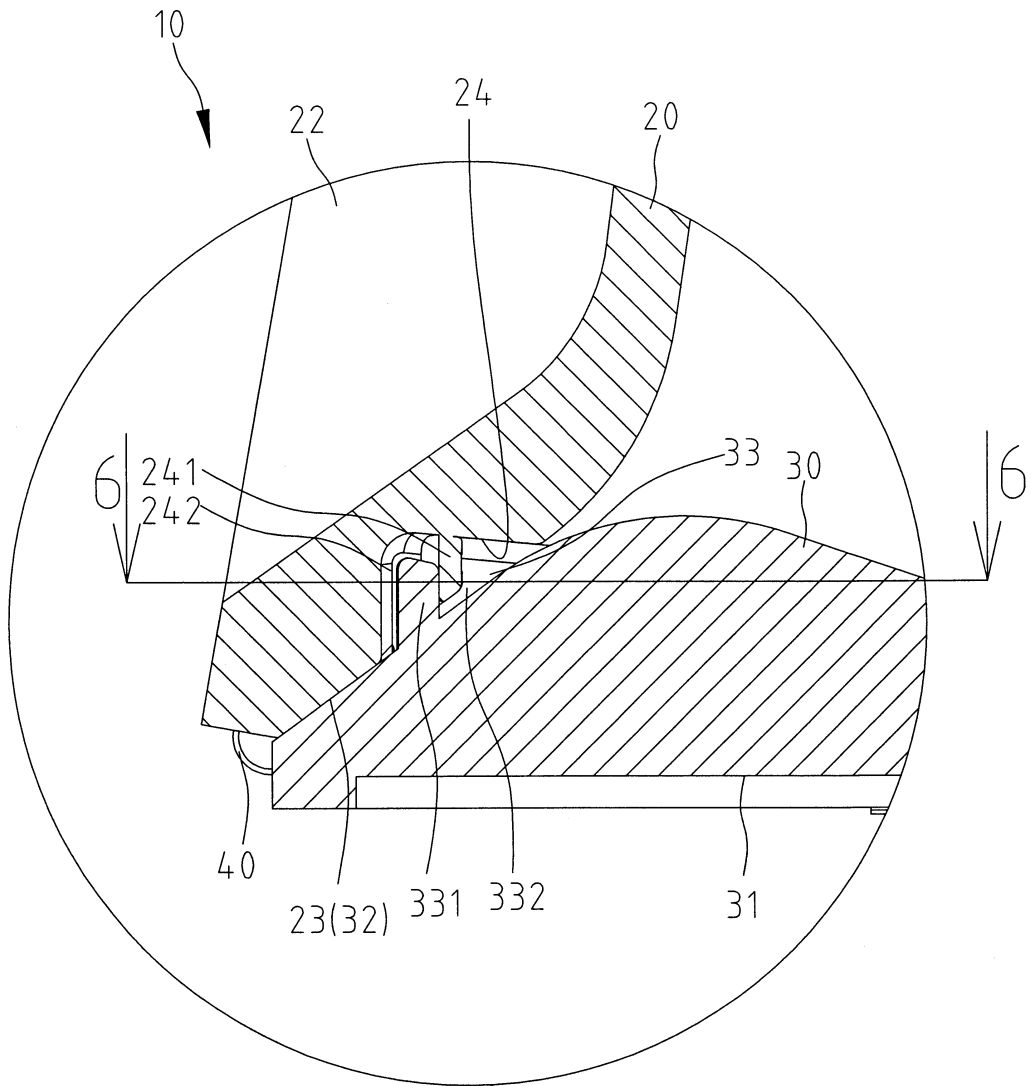


圖 四



圖五

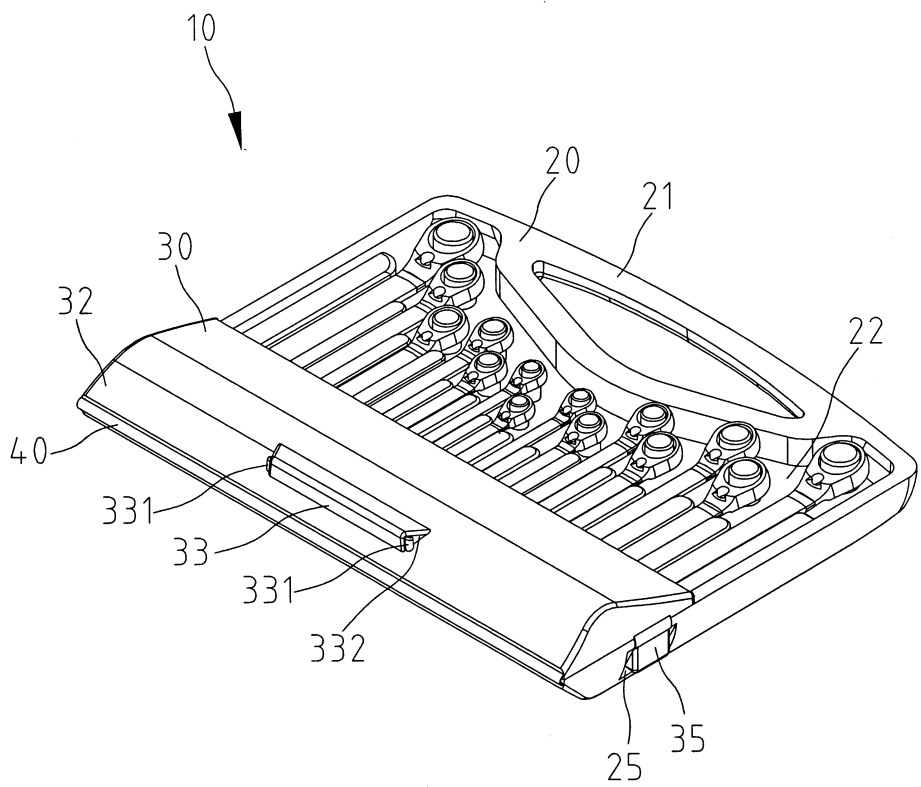


圖 七



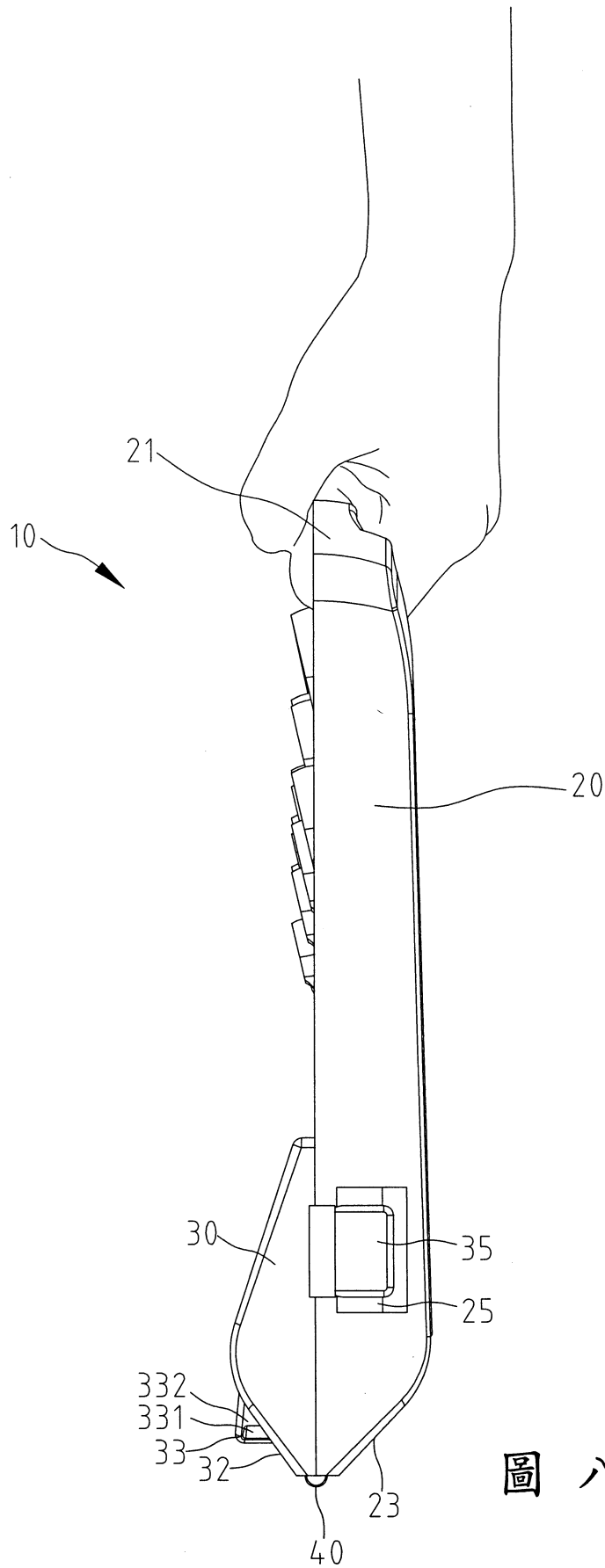
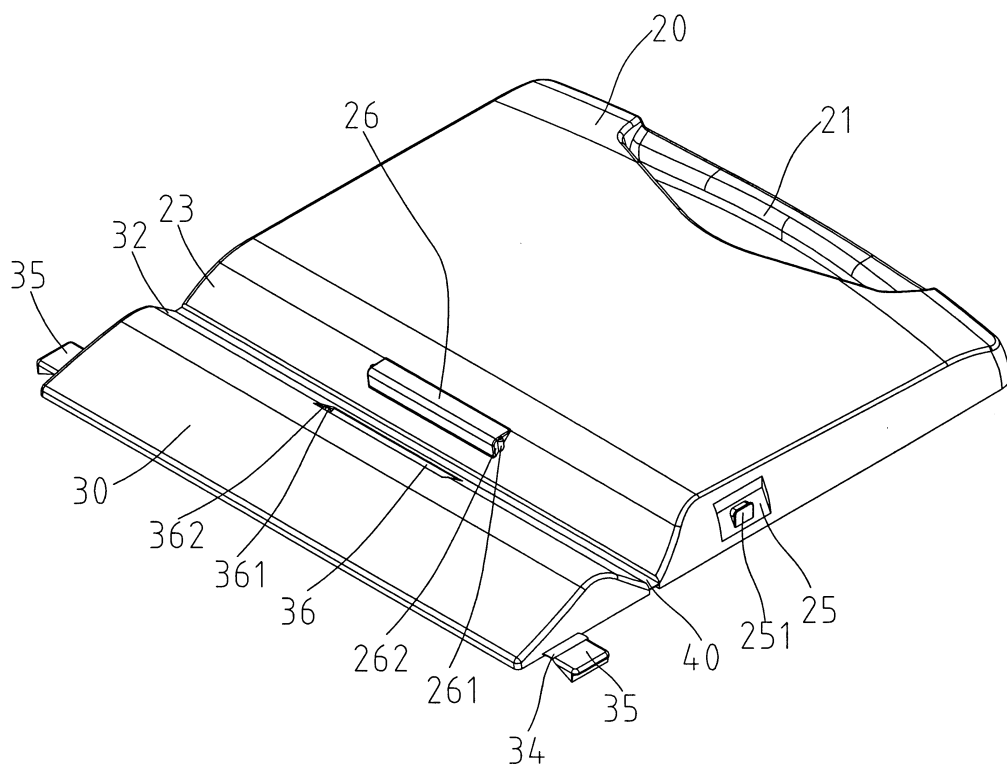


圖 八



圖九

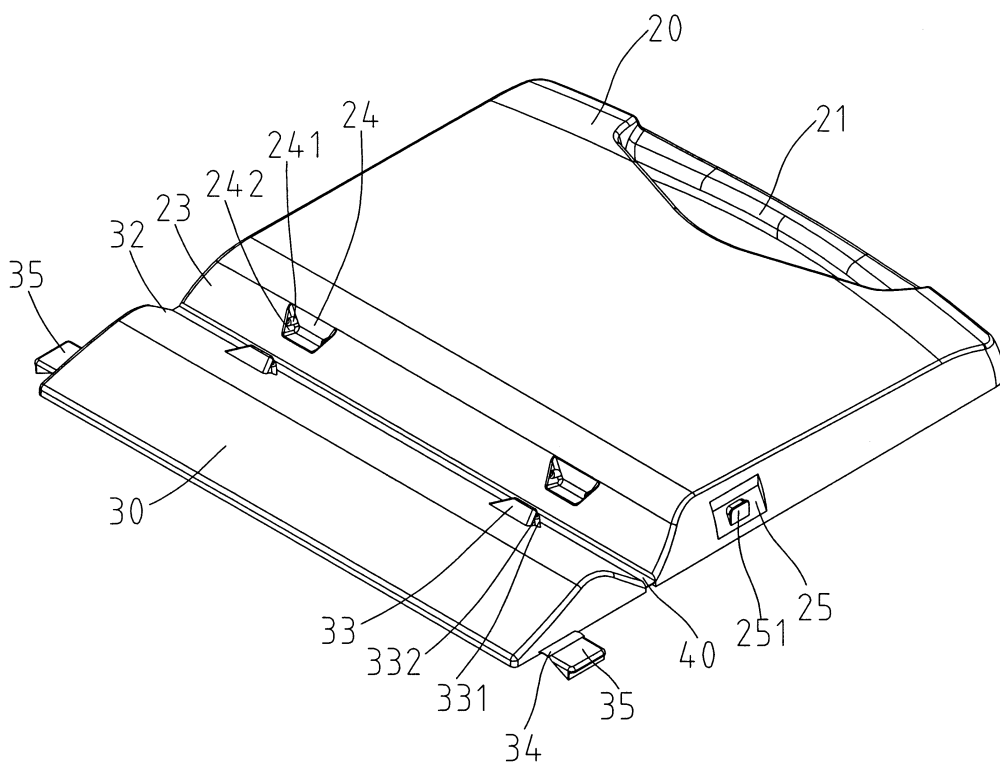


圖 十

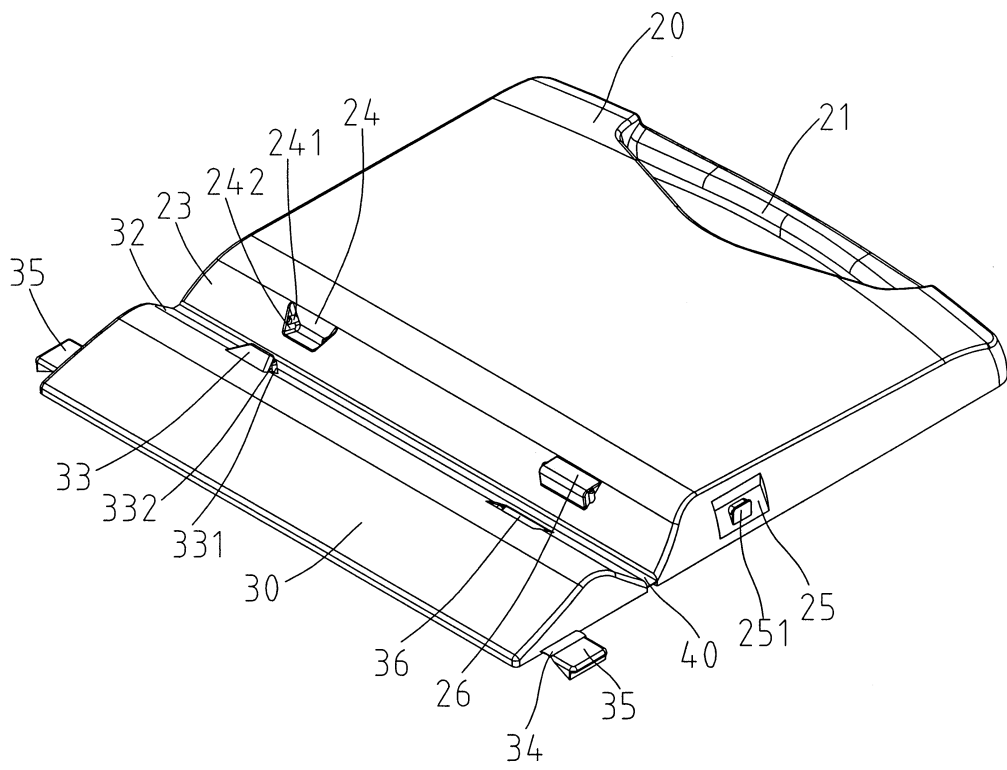


圖 十一

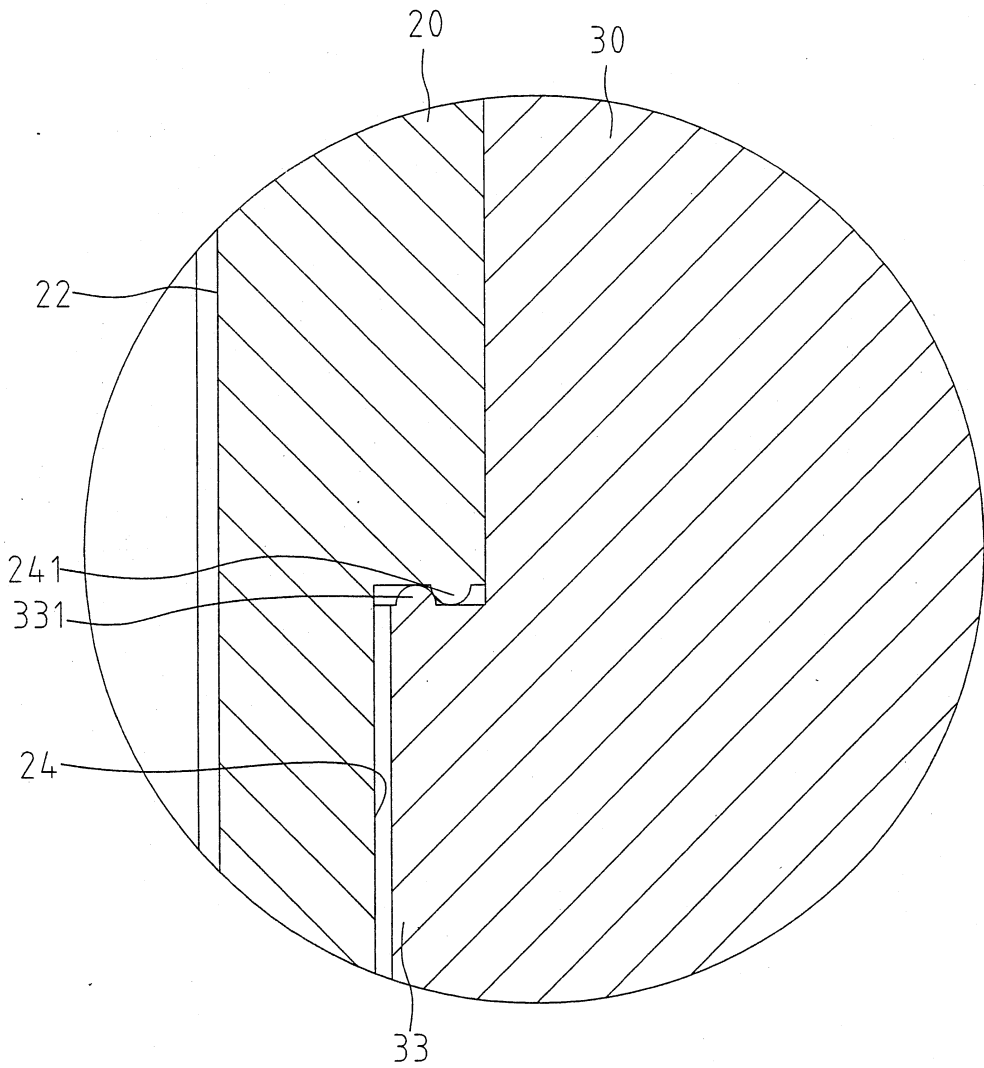


七、指定代表圖：

(一)本案指定代表圖為：圖二

(二)本代表圖之元件符號簡單說明：

10	工具箱		
20	第一本體	21	握持部
23	抵接部		
24	卡固部	241	卡合塊
242	卡合空間	25	定位部
251	定位塊		
30	第二本體		
32	支撐部	33	扣固部
331	扣合塊	332	扣合空間
34	連接部	35	定位件
40	樞接部		



圖六