

ÖZET

BİR DÖŞEME ÇERÇEVESİ İÇİN YÜKSEKLİK AYARI

- 5 Buluş bir duş drenajı ile ilgilenip, aşağıdakileri içermektedir: - bir alt yüzeye ve çevresi üzerinde düzenlenen dik yan duvarları olan bir tepsi; - tepside düzenlenen ve en az bir dik ucu olan bir yüksekliği-ayarlanabilir döşeme çerçevesi; ve - tepside düzenlenen bir zıvara; burada ayarlama vasıtaları döşeme çerçevesinin yüksekliğini ayarlamak için döşeme çerçevesinin dik ucu ile en azından temas halinde düzenlenmektedir.

İSTEMLER

1. Duş drenajı(1; 30) ve bir döşeme (8) olup, duş drenajı(1; 30) aşağıdakileri içermektedir:

- 5 - bir alt yüzeyi ve çevresi boyunca düzenlenen dik yan duvarlara sahip bir tepsi (2; 31);
- tepside (2; 31) düzenlenen ve en az bir dik uca (9; 33) sahip bir yüksekliği ayarlanabilir döşeme çerçevesi (5; 20; 33; 40; 50; 60); ve
- tepside (2; 31) düzenlenen bir zıgara (6; 38); burada ayarlama vasıtaları(10, 11; 21, 22, 23; 34; 43, 44, 45; 51, 52; 62, 63) döşeme çerçevesinin (5; 20; 33; 40; 50; 60)
10 yüksekliğinin ayarlanması amacıyla döşeme çerçevesinin (5; 20; 33; 40; 50; 60) en azından dik ucu (9; 33) ile temas halinde düzenlenmekte olup, döşeme (8) ve döşeme çerçevesinin (5; 20; 33; 40; 50; 60) arasındaki alanın esnek mastik ile doldurulması ile karakterize edilmektedir.

15 2. Ayarlama vasıtaları(21, 22, 23; 62, 63) kısmen dik uca (20; 60) birleşik olduğu istem 1'e göre duş drenajı ve bir döşeme.

3. Döşeme çerçevesinin (5; 20; 40; 50; 60) tepsinin duvarları dik taraflardan çevresel olarak geçen bir şerit içerdiği, istem 1 veya 2'ye göre duş drenajı ve bir döşeme.

20 4. Ayarlama vasıtaları(10, 11; 21, 22, 23; 43, 44, 45) bir yükselen yüzey (10; 22; 45) ve yükselen yüzeyin (10; 22; 45) üzerinde bulunan ve yüzeyin (10; 22; 45) üzerinden kayabilen bir pim (11; 43) içerdiği önceki istemlerden herhangi birine göre duş drenajı(1) ve bir döşeme (8).

25 5. Yükselen yüzeyin (10; 22; 45) kademeli olduğu, istem 4'e göre duş drenajı(1) ve bir döşeme (8).

30 6. Ayarlama vasıtaları(10, 11) tepsinin (2) herhangi bir tarafında birbirine karşı düzenlendiği, ayarlama vasıtaları(10, 11) karşı olarak bir bağlama elemanı(13) ile bağlandığı, istemler 4 veya 5'ten herhangi birine göre duş drenajı(1) ve bir döşeme (8).

7. Bağlama elemanı(13) çıkarılabilir bir şekilde ayarlama vasıtaları(10, 11) üzerinde düzenlendiği, istem 6'ya göre duş drenajı(1) ve bir döşeme (8).

35

8. Baęlaşım elemanları (13) esasen U-şeklinde eğimli bir pim olduğu, istem 6 veya 7'ye göre duş drenajı (1) ve bir döşeme (8).

5 9. Yükselen yüzeyin döşeme çerçevesinin içerisinde düzenlendięi, istemler 4 ila 8'den herhangi birine göre duş drenajı ve bir döşeme.

10 10. Bir plaka-türü ayak (44) ve plaka-türü ayağı (44) içerisinde düzenlenen ve içerisine pimin (43) çakılmasıyla yapılmış bir kademeli oluk (45) içeren, istem 4 veya 5'e göre duş drenajı ve bir döşeme.

11. Ayarlama vasıtaları (34; 62; 63) döşeme çerçevesinin (33; 60) içerisinde düzenlenmiş bir ayarlama pimi (34; 62; 63) içerdiği ve vida dişi ile beraber sağlandıęı, istemler 1 ila 3'ten herhangi birine göre duş drenajı (30) ve bir döşeme.

15 12. Ayarlama piminin (34) üst tarafa bir yaprak anahtar, tornavida veya alyan anahtar gibi bir alet (36) ile bağlanabildięi, istem 11'e göre duş drenajı ve bir döşeme.

20 13. Ayarlama vasıtaları (51, 52) bir plaka-türü parça (51) ve plaka türü parça (51) üzerinde eksantrik durumda düzenlenmiş olan bir mil ucu (52) içerdiği, mil ucu döşeme çerçevesine (50) yatak-monte edildięi, istemler 1 ila 3'ten herhangi birine göre duş drenajı ve bir döşeme.

25 14. Bir altın deliğın (53) mil ucunda (52) düzenlendięi, istem 13'e göre duş drenajı ve bir döşeme.

15. Plaka-türü parçanın (51) poligonal olduğu ve bir taraftan (54, 55, 56, 57, 58, 59) eksantrik durumda yerleştirilen mil ucuna (52) olan mesafenin her taraf (54, 55, 56, 57, 58, 59) özgün olduğu, istem 13 veya 14'e göre duş drenajı ve bir döşeme.

TARİFNAME

BİR DÖŞEME ÇERÇEVESİ İÇİN YÜKSEKLİK AYARI

5 Buluş istem 1'in girişine göre bir duş drenajı ve bir döşeme ile ilgilidir.

Bu tür bir duş drenajı WO 2009 091245 belgesinden bilinebilmektedir, bu madde 54(3) EPC'ye göre önceki tekniktir, ve henüz yayımlanmayan aynık başvurudan Hollanda başvuru no. 1034911'den bilinmektedir. Böyle bir duş drenajının uzatma tepsi öncelikle bir beton alt-döşemeye yerleştirilmektedir. Sonra döşeme çerçevesi uzatma tepsinin üzerine yerleştirilip, bundan sonra alt-döşeme döşetilmektedir. Kullanılan döşemelerin kalınlığına ve yapışkan katmanın kalınlığına bağlı olarak, döşeme çerçevesi dik ucun üst yüzeyinin döşemelerin üst yüzeyine yaslı olarak gelmesi için ayarlanabilmektedir. Ayrıca, döşeme çerçevesi döşemelerin kenarlarının düzenli işlenmesini sağlamaktadır. Son olarak, uzatma tepsinin kaplayan bir zıvara bu döşeme çerçevesine yerleştirilmektedir.

Bu önceki teknikte şeridin yükseklik-ayarlanabilirliği döşeme çerçevesine düzenlenmiş, ayarlanabilir ayaklar olarak davranan, bir takım civatalar ile sağlanmaktadır. Döşeme çerçevesinin bir kısmı bu amaç için uzatma tepsinin genişliği üzerinden uzayıp, civatalar bu kısımda düzenlenmektedir.

Böyle bir önceki teknik duş drenajının bir eksikliği, ayarlama vasıtalarının zıvaradaki açılardan görünebilir olmasıdır. Ayrıca, ayarlama vasıtalarının zıvara kaldırıldığında uzatma tepsinin temizlenmesini engellemektedir.

Artık buluşun bir amacı yukarıda bahsedilen eksiklikleri azaltmak veya tamamen gidermektir.

Bu amaç buluşa göre istem 1'e göre bir duş drenajı ve döşeme ile elde edilmektedir.

Ayarlama vasıtalarının en az döşeme çerçevesinin dik ucu ile temas halinde olduğu için, tepsinin daha kolay açılması her durumda sağlanmaktadır. Ayrıca, ayarlama vasıtalarının döşeme çerçevesinin dış tarafında ayarlamak mümkündür. Buradaki ayarlama vasıtalarının döşemelerin ve döşeme çerçevelerinin arasında kalmaktadır. Bu alan normalde bir esnek mastik ile doldurulduğu için, buradaki ayarlama vasıtaları görünümünden tamamen gizlenmektedir.

Buluşa göre duş drenajının ve döşemenin bir yapılandırılmasına göre ayarlama vasıtaları kısmen dik uca birleştirilmiştir. Ayarlama vasıtaları burada döşeme çerçevesinin dik ucu tarafından görünümünden gizlenmektedir.

- 5 Buluşa göre duş drenajının ve döşemenin başka bir yapılandırılmasında döşeme çerçevesi tepsinin dik duvarlarından çevresel olarak bir şekilde geçen bir şerit içermektedir.

10 Buluşa göre duş drenajının ve döşemenin tercih edilen bir yapılandırılmasına göre ayarlama vasıtaları bir yükselen yüzey içerip yükselen yüzeyin üzerinde duran ve yüzeyden kayabilen bir pim içermektedir. Bu yapılandırılmasında pim döşeme çerçevesinde sabit bir şekilde düzenlenebilir ve mesela kama-şeklinde parça pimin altına itilmektedir, böylece sonuç olarak döşeme çerçevesinin yüksekliği ayarlanabilmektedir. Aynı zamanda yükselen yüzeyi, mesela dik uçta bir girinti içerisinden, döşeme çerçevesinde ayarlamak mümkündür. Yerinden çıkarılabilir bir pim sonrasında tepsinin alt yüzeyindeki bu girintiye ve desteğe çökerek yapabilmektedir. Döşeme çerçevesinin yüksekliği sonra pimi kaydırılarak ayarlanabilmektedir.

20 Buluşa göre duş drenajının ve döşemenin daha tercih edilen bir yapılandırılmasında yükselen yüzey kademelidir. Pimin kademeli yükselen yüzeye karşı teması böyle daha sabittir. Pimin içerisine düşeceği, farklı boylarda dikey iç taraflar da isteğe bağlı olarak sağlanabilmektedir.

25 Buluşa göre duş drenajının ve döşemenin tercih edilen bir yapılandırılmasında ayarlama vasıtaları tepsinin birer tarafında birbirinden karşı karşıya düzenlenip, burada ayarlama vasıtaları bir bağlaşım elemanı tarafından karşı karşıya olarak bağlanmaktadır. Birbirine karşı karşıya gelen ayarlama vasıtaları bu bağlaşım elemanı ile aynı anda ayarlanabilmektedir. Bağlaşım elemanı tercihen çıkarılabilir bir şekilde ayarlama vasıtalarının üzerine ayarlanmaktadır. Diziliş sırasında ayarlama vasıtaları bundan böyle bağlaşım elemanı yoluyla aynı anda sabitlenebilmektedir, bundan sonra bağlaşım elemanı çıkarılabilmektedir ve ayarlama vasıtaları minimal bir şekilde görünmektedir.

30 Bağlaşım elemanı tercihen esasen bir U-şeklinde bükülmüş bir pimdir. U-şekli sayesinde bağlaşım elemanı esnek ve kolayca el ile ayarlama vasıtalarına düzenlenebilmektedir veya çıkarılabilmektedir.

35 Buluşa göre duş drenajının ve döşemenin başka bir yapılandırılmasında ayarlama vasıtaları döşeme çerçevesinde düzenlenmiş bir ayarlama pimi içerir ve vida dişi ile sağlanmaktadır. Bu

döşeme çerçevesini ayarlamanın çok basit bir yöntemidir. Ayarlama pimi döşeme çerçevesinin içerisinden düzenlendiği için neredeyse görünmezdir.

5 Ayarlama pimi tercihen üst tarafa, mesela bir yaprak anahtar, tornavida veya alyan anahtar gibi bir alet ile bağlanabilmektedir. Bu ayarlama piminin üst tarafının en az kısmen açık olması sayesinde, veya ayarlama çerçevesinde mesela alyan anahtarın sokulabileceği bir kanal olması sayesinde mümkün olmaktadır.

10 Buluşa göre duş drenajı ve döşemenin bir başka yapılmasında ayarlama vasıtaları bir ayarlama ayağı çerçip, ayarlama ayağı birden çok ve farklı boylarda oluklar içerip, burada döşeme çerçevesi oluklardan birine bağlanmaktadır.

Tepsi tercihen bir uzatma duş drenajı oluşturulması için bir uzatma tepsidir.

15 Bunlar ve buluşun diğer özellikleri eşlik eden şekillere referans ile daha detaylı açıklanmaktadır.

Şekil 1 buluşa göre duş drenajı ve döşemenin bir yapılmasında bir perspektif görünüşünü göstermektedir.

20 Şekil 2 şekil 1'e göre duş drenajı ve döşemenin bir çapraz kesit görünüşünü göstermektedir.

Şekil 3 şekil 1'e göre yapılan ayarlama vasıtaları bir şematik perspektif görünüşünü göstermektedir.

Şekil 4 buluşun bir ikinci yapılmasında şematik olarak göstermektedir.

25 Şekil 5 buluşun bir üçüncü yapılmasında şematik olarak göstermektedir.

Şekil 6 buluşun bir dördüncü yapılmasında bir perspektif görünüşünü göstermektedir.

Şekil 7 buluşun bir beşinci yapılmasında bir perspektif görünüşünü göstermektedir.

Şekil 8 buluşun bir altıncı yapılmasında bir perspektif alt görünüşünü göstermektedir.

Şekil 9 buluşun bir yedinci yapılmasında bir perspektif görünüşünü göstermektedir.

30 Şekil 1 buluşa göre duş drenajı (1) birinci bir yapılmasında göstermektedir. Duş drenajı (1) altına bir sifon muhafazası (3) düzenlendiği bir uzatma tepsi (2) içermektedir. Sifon muhafazası (3) bir koku tuzak ve bir çukur borusuna (4) bağlantı sağlamaktadır.

35 Bir yüksekliği-ayarlanabilir döşeme çerçevesi (5) uzatma tepsinde (2) düzenlenmektedir. Üst

tarafında delikli olan bir izgara (6) dahasıyla bu döşeme çerçevesinde (5) bulunmaktadır

5 Şekil 2 duş drenajının (1) bir çapraz kesit görünüşünü göstermektedir. Bu şekilde duş drenajının (1) uzatma tepsisi (2) bir alt-döşemenin (7) içerisinde konulmaktadır. Bir döşeme katmanının (8) dahasıyla bu alt-döşemede (7) düzenlenmektedir. Döşeme çerçevesi (5) burada ucun (9) üst tarafında döşeme katmanının (8) üst tarafına yaslanarak kalacağı şekilde ayarlanmaktadır

10 Izgara (6) döşeme çerçevesinin (5) iç tarafında düzenlenen kamlara (12) yaslanmaktadır. Bu izgaranın (6) üst yüzeyinin döşeme çerçevesinin (5) üst ucu ile aynı yükseklikte olması sağlamaktadır

15 Uzatma tepsisinin (2) dik duvarları ve döşeme çerçevesinin (5) arasında döşeme çerçevesinde düzenlenmiş pimler (11) ile aynı zamanda hareket eden kama-şekil elemanlar (10) düzenlenmektedir.

Eğer mümkünse, ve seçilen yüksekliğe bağlanarak, döşemeler (8) pimlerin (11) üzerinden uzamaktadır

20 Şekil 3 ayarlama vasıtaları (10, 11) daha fazla ayrıntı ile göstermektedir. Kama-şeklinde parça (10) bir kademeli, yükselen üst yüzey (12) ile beraber sağlanmaktadır. Döşeme çerçevesine bağlanan pim (11) bu üst yüzeyde (12) bulunmaktadır. Döşeme çerçevesi (5) kama-şeklinde parçayı (10) bu döşeme çerçevesine (5) ilişkin yerinden çıkartarak ayarlanabilmektedir.

25 İki karşıt ters ayarlama vasıtalarının (10, 11) aynı anda düzenlenmesi amacıyla, bu ayarlama vasıtaları (10, 11) bir U-şeklinde braket (13) vasıtasıyla karşıt olarak bağlanmaktadır. Böylece döşeme çerçevesinin bir tarafının yüksekliği basit bir şekilde braketin (13) önce ve arkaya doğru kaydırılarak ayarlanabilmektedir.

30 Ayarlama vasıtaları (10, 11) doğru yüksekliğe ayarlandıklarında, braket (13) braketin (13) üzerindeki flanşları (14) birbirine doğru sıkıştırarak çıkarabilmektedir. Braket (13) bundan sonra kama-şeklinde elemanlarda (10) deliklerden (15) çekilmektedir.

35 Şekil 4 buluşa göre duş drenajının bir ikinci yapılandırılması şematik olarak göstermektedir.

Bir düz malzeme şeridinden üretilen döşeme çerçevesi (20) alt tarafta bir girinti (21) ile sağlanmaktadır. Bu girintinin üst ucu (22) yükselir ve kademelidir. Bir üçgen biçiminde destek (23) bu girintiye (21) yerleştirilmektedir. Döşeme çerçevesinin (20) yüksekliği bu desteği (23) kaydırarak kolayca ayarlanabilmektedir.

5

Şekil 5 buluşa göre duş drenajının bir üçüncü yapılandırılması (30) bir çapraz kesit görünüşünü göstermektedir. Duş drenajı (30) bir alt-döşemeye (32) verilen bir uzatma alt tepsi (31) içermektedir. Dik ucu (33) olan bir döşeme çerçevesi uzatma alt tepsinde (31) düzenlenmektedir. Bu yapılandırılarda ayarlama vasıtaları dik uca (33) yaslanan ayarlama civataları (34) şeklini almaktadır. Ayarlama civatalarının (34) ucu bir alyan anahtar (36) gibi bir aleti bir kanal (35) yoluyla kabul etmektedir. Ayarlama civatası (34) böylece döndürülebilir ve dolayısıyla yükseklik açısından ayarlanabilir.

Üzerinde zıgaran (38) bulunduğu bir bağlama çubuğu (37) ayarlama civatalarının (34) arasından geçmektedir. Bağlama çubuğu (37) özellikle ayarlama döşeme çerçevesinin (33) civatalarının (34) içerisine çiktir yapıldığında plastik olduğunda avantajlıdır. Böyle bir durumda bağlama çubuğu zıgara (38) için bir aşınmaya-dayanıklı yüzey sağlamaktadır. Eğer zıgara (38) doğrudan plastiğin üzerinde bulunsaydı plastik zaman ile aşınır, böylece zıgara (38) artık doğru yükseklikte bulunmazdı.

20

Şekil 6 buluşun bir dördüncü yapılandırılması göstermektedir. Bu yapılandırılarda döşeme çerçevesi (40) enine bağlantılar (41) ile sağlanmaktadır. Bu enine bağlantılar (41) döşeme çerçevesine (40) yakın bir eğim (42) ile sağlanmaktadır. Bir zıgara (gösterilmeyen) enine bağlantılarının (41) herhangi bir tarafında düzenlenen bu eğimler (42) vasıtasıyla döşeme çerçevesinin (40) içerisinde ortalanabilmektedir.

25

Enine bağlantı (41) döşeme çerçevesinin (40) dış tarafında bir kam (43) oluşturulacak şekilde döşeme çerçevesinden (40) uzamaktadır. Bir ayarlama ayağı (44) bu kamın (43) üzerine yerleştirilmektedir. Bu ayarlama ayağında (44) bir kademeli oluk (45) düzenlenmektedir. Yükseklik kamı (43) farklı kademelerin birinin üzerine yerleştirilerek ayarlanabilmektedir. Gösterilen ayarlama ayağı (44) aynı zamanda 90° dönebilme avantajına sahiptir. Uzayan şekli sayesinde geniş aralıklı yükseklik ayarlama elde edilebilmektedir. Ayrıca, uygun ölçü seçimleri ile geniş aralıklı yükseklik ayarlama elde edilebilmektedir. Her adımı örneğin 2 mm olabilmektedir. Ayrıca, birinci kademedeki bloğun alt tarafına mesafe mesela 1 mm, ve son kademedeki üst tarafa mesafe ise 2 mm'dir. 1 mm, 3 mm, 5 mm ve 7 mm olan bir ayarlama

35

böylece bir konumda elde edilip, 2 mm, 4 mm, 6 mm ve 8 mm bir ayarlama ayarlama ayağı çevirerek elde edilebilmektedir.

5 Şekil 7 beşinci bir yapılandırmayı göstermektedir. Ayarlama ayakları (51) burada döşeme çerçevesinde (50) düzenlenmektedir. Bu ayarlama ayakları (51) döşeme çerçevesine (50) dönebilir bir şekilde monte edildikleri bir mil ucu (52) içermektedir. Mil ucunda (52) ayarlama ayağı (51) bir alyan anahtar kullanarak kolayca ayarlanabilmesi için bir iç alyan altın (53) düzenlenmektedir.

10 Mil ucu (52) ayarlama ayağında (51) eksantrik durumda ayarlanmaktadır. Farklı yüzeyler (54, 55, 56, 57, 58, 59) bundan sonra ayarlama ayağı (51) çevrilmesi ile destek yüzeyi olarak kullanılabilir, burada karşılaşılan farklı ayarlama yüksekliği (h_1 , h_2) aynı anda elde edilmektedir.

15 Şekil 8 bir alt yapılandırmanın bir alt görünüşünü göstermektedir. İki girinti (61) burada döşeme çerçevesinin (60) alt tarafında düzenlenip, böylece döşeme çerçevesinde (60) bir serbest mil ucu (62) ile sonuçlanmaktadır. Mil ucu (62) bir somunun (63) bu vida dişi üzerinde düzenlenmesi için vida dişi ile beraber sağlanmaktadır. Somunun (63) çevresel olarak yüzeyi birçok çizgiler (64) ile sağlanır, bu şekilde somun (63) kolayca el ile 20 ayarlanabilmektedir.

Şekil 9 bir yedinci yapılandırmayı (70) göstermektedir. Bu yapılandırma (70) bir alt yüzeyi (72) ve dik duvarları (73) olan bir uzatma tepsisi (71) içermektedir. Bir izgara (74) uzatma tepsisinde (71) düzenlenmektedir. Bu izgara (74) esasen C-şeklinde bir çapraz kesite sahiptir. 25 Bu C-Şeklinde çapraz kesitin serbest ucunda (75) düzenlenmiş bir ayarlama ayağı (77) uzatan bir yarık (76) bulunmaktadır. Ayarlama ayağı (77) ayarlama ayağı (77) yarığa (76) sıkıştırılması için iki kilitleme kamı (78) ile beraber sağlanmaktadır.

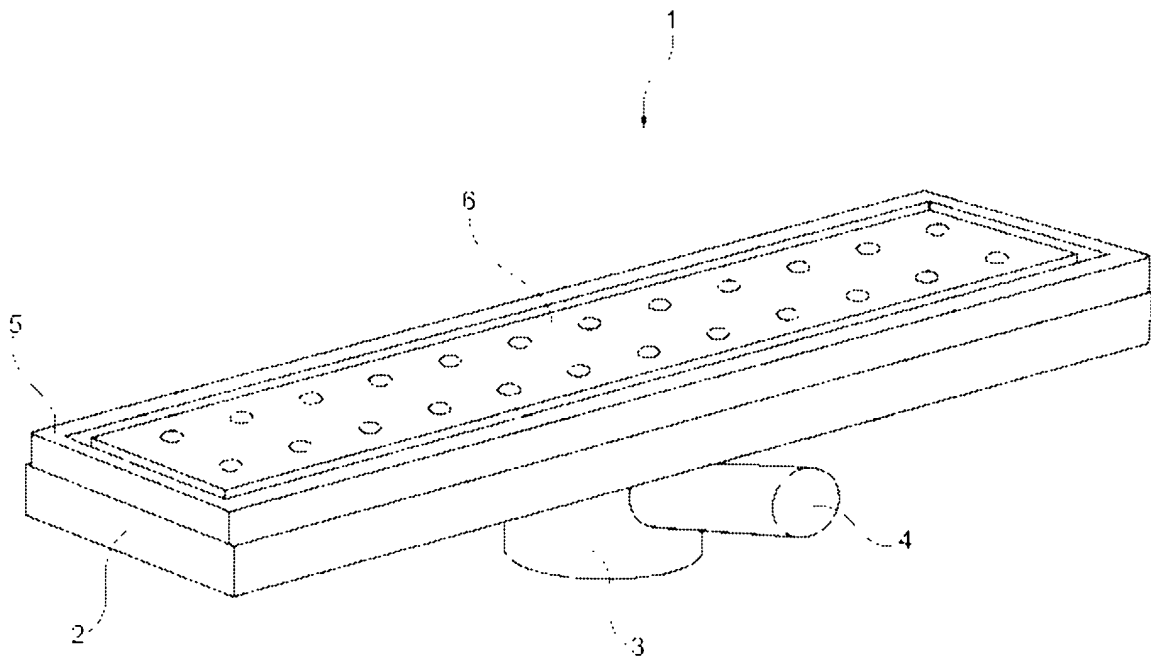
Dahasızla ayarlama ayağı (77) üzerinde ayarlama ayağı, ve böylece izgaranın (74) 30 tepside (71) mesafeli tutulması ve ortalanması için bir kam (79) düzenlenmektedir.

Izgaranın (74) yüksekliğinin ayarlanabileceği bir civata (80) dahasızla ayarlama ayağı (77) alt tarafında düzenlenmektedir.

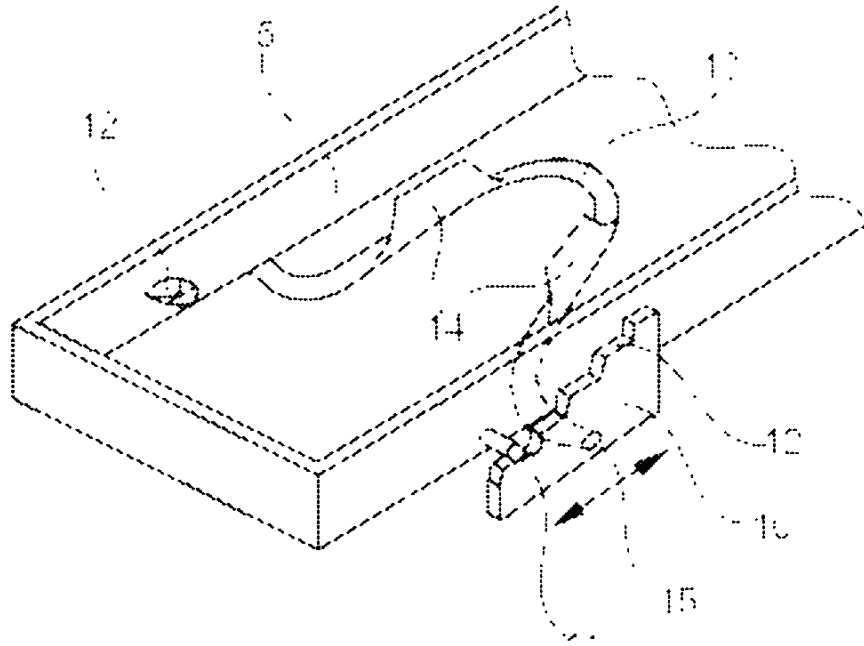
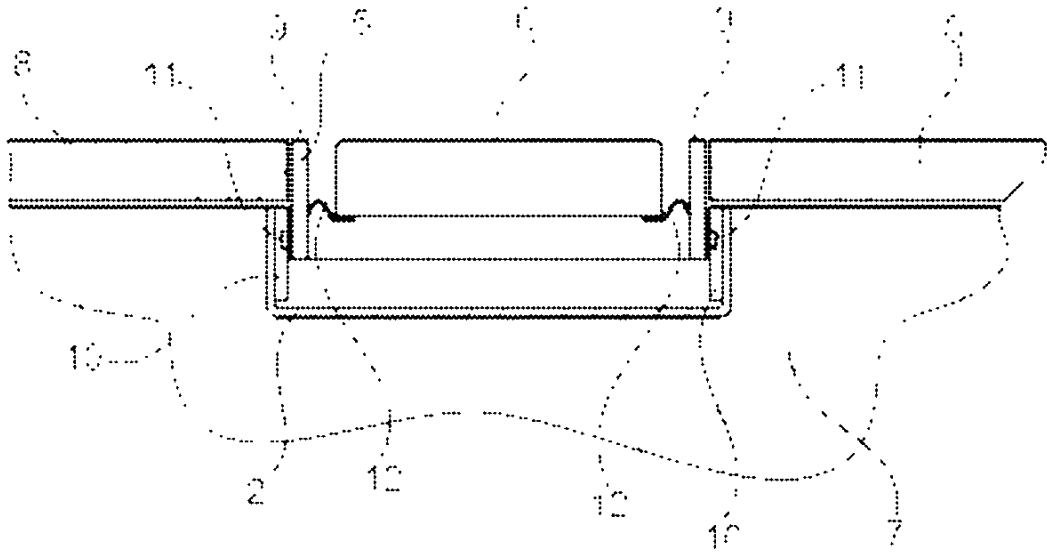
35 Gösterilen yapılandırmalar ile beraber, dahasızla ayarlama blokları döşeme çerçevesinin alt

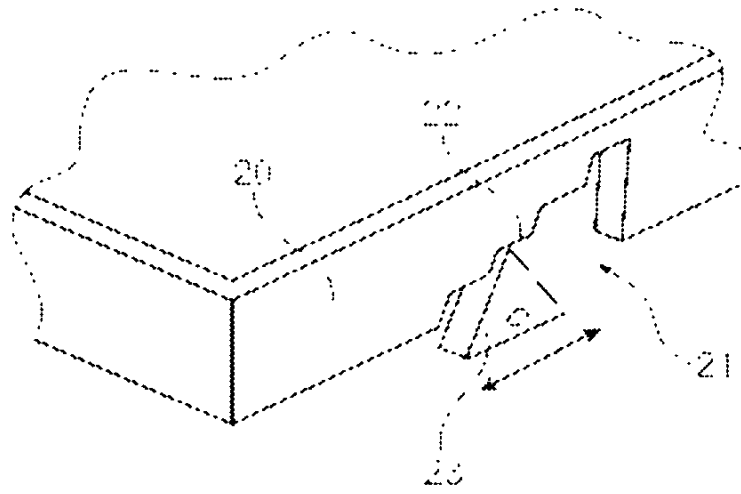
tarafına sabitlemek mümkündür.

Son olarak, not edilmelidir ki buluşun uzatma duş drenajlar kapsamında açıklanmasına rağmen, buluş aynı zamanda diğer tür drenajlara, örneğin çeğrek-yuvarlak, yuvarlak, veya 5 kare, uygulanabilmektedir.

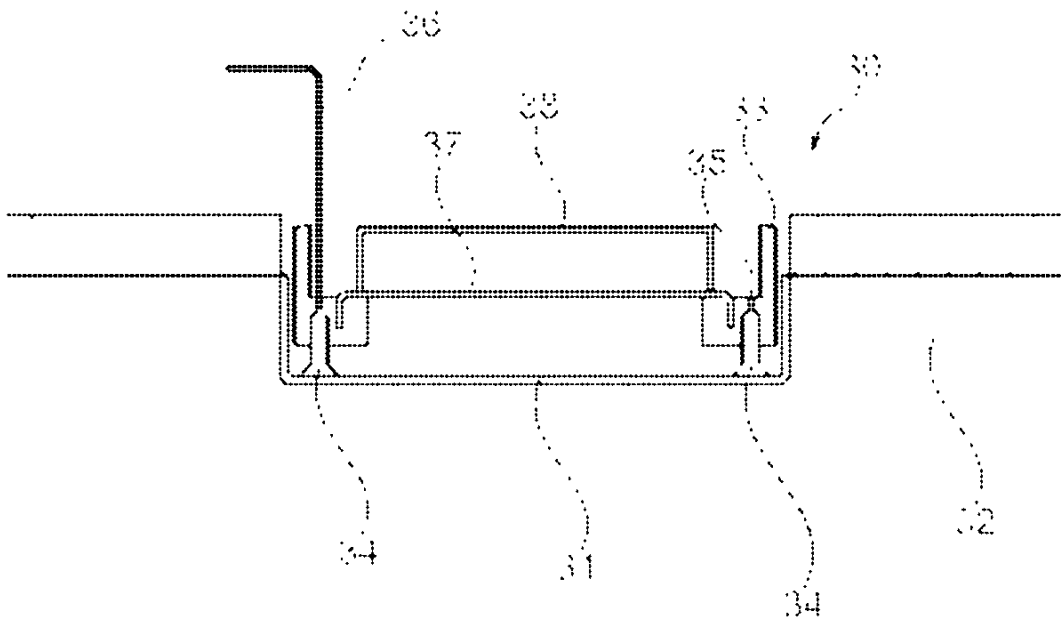


ŞEKİL 1

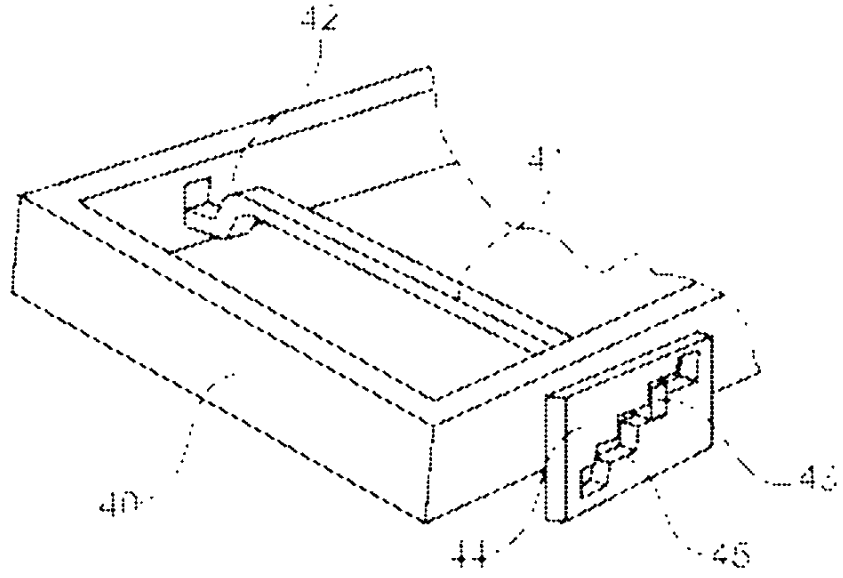




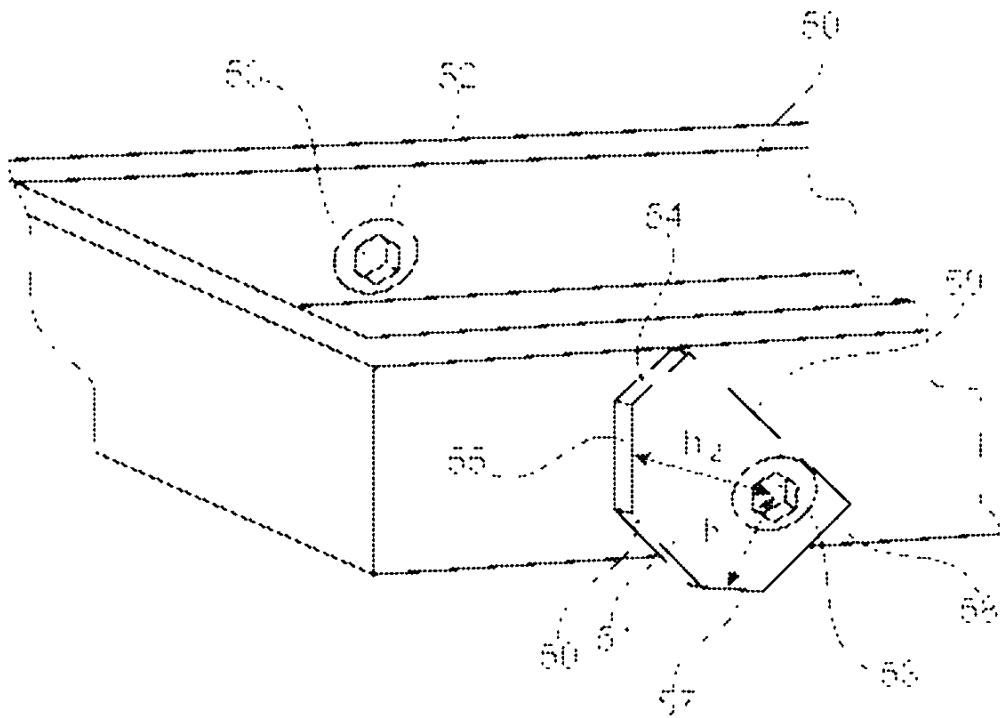
ŞEKİL 4



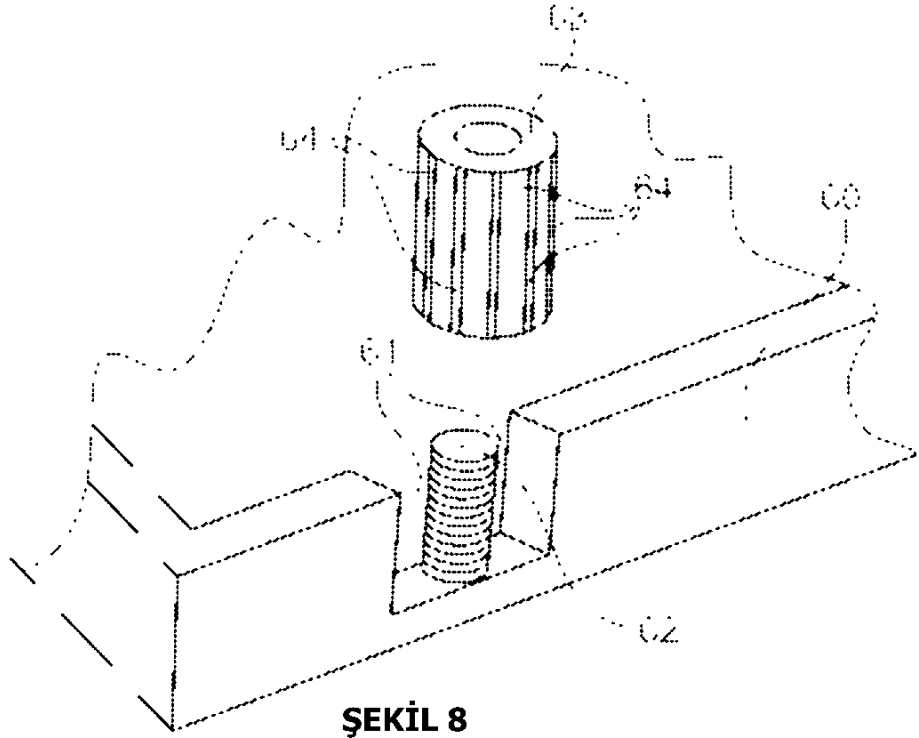
ŞEKİL 5



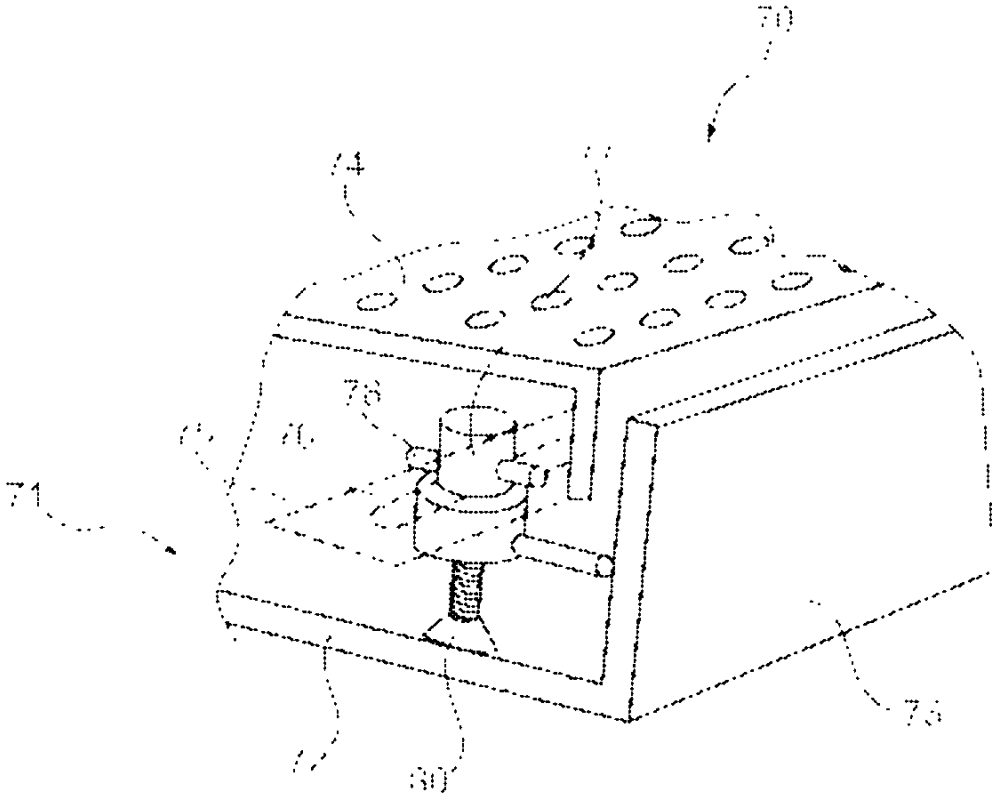
ŞEKİL 6



ŞEKİL 7



ŞEKİL 8



ŞEKİL 9