



(12) 实用新型专利

(10) 授权公告号 CN 205173199 U

(45) 授权公告日 2016. 04. 20

(21) 申请号 201520835535. 0

(22) 申请日 2015. 10. 26

(73) 专利权人 管昌国

地址 318020 浙江省台州市黄岩区江口街道
水角村 33 号

(72) 发明人 管昌国

(51) Int. Cl.

F16B 47/00(2006. 01)

A47G 29/087(2006. 01)

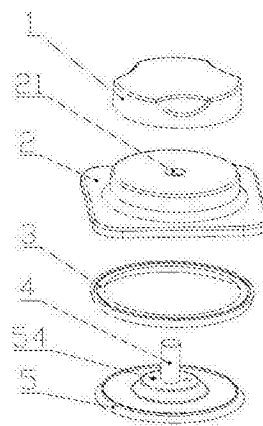
权利要求书1页 说明书3页 附图3页

(54) 实用新型名称

一种置物架强力吸盘

(57) 摘要

本实用新型公开了一种置物架强力吸盘,属于吸盘装置技术领域。其包括吸盘本体,所述吸盘本体包括旋钮、吸盘架和吸盘体,旋钮内设置内螺纹,吸盘架上开设有通孔,吸盘体的顶部中心向上延伸形成有螺纹支座,该螺纹支座穿过所述通孔后与内螺纹相连;在吸盘架外圈的下表面设有软胶垫圈,且软胶垫圈的内侧面紧贴于吸盘体的外边缘;所述吸盘体的下表面为吸附面,软胶垫圈的底端部凸出所述的吸附面。本实用新型在吸盘架上设有软胶垫圈,软胶垫圈一方面可以作用于不光滑的墙面上填平不平的墙面,另一方面压紧吸盘体侧壁,阻隔空气进入吸盘体的吸附面,从而使此置物架吸盘能在光滑和不光滑的墙面上均能使用;本实用新型造型简约,使用方便,适用范围广。



1. 一种置物架强力吸盘,包括吸盘本体,其特征在于:所述的吸盘本体包括旋钮(1)、吸盘架(2)和吸盘体(5),所述的旋钮(1)内设置内螺纹(11),吸盘架(2)上开设有通孔(21),吸盘体(5)的顶部中心向上延伸形成有螺纹支座(4),该螺纹支座(4)穿过所述通孔(21)后与内螺纹(11)相连;在吸盘架(2)外圈的下表面设置有软胶垫圈(3),且软胶垫圈(3)的内侧面紧贴于所述吸盘体(5)的外边缘;所述的吸盘体(5)的下表面为吸附面(51),软胶垫圈(3)的底端部凸出所述的吸附面(51)。

2. 根据权利要求1所述的置物架强力吸盘,其特征在于:所述的软胶垫圈(3)卡接或者粘结在吸盘架(2)外圈的下表面。

3. 根据权利要求1或2所述的置物架强力吸盘,其特征在于:所述的软胶垫圈(3)的底端部凸出所述的吸附面(51)0.5mm~3mm。

4. 根据权利要求1所述的置物架强力吸盘,其特征在于:所述的吸盘体(5)的上表面设有一圈凸起一(52),吸盘架(2)的下表面设置有一圈凸起二(22),凸起一(52)适配于凸起二(22)与软胶垫圈(3)之间。

5. 根据权利要求1或4所述的置物架强力吸盘,其特征在于:所述的吸盘体(5)的外边缘为锥形斜坡面。

6. 根据权利要求4所述的置物架强力吸盘,其特征在于:所述的凸起二(22)为一圈弹性塑料或橡胶,橡胶的厚度为2mm~4mm。

7. 根据权利要求4所述的置物架强力吸盘,其特征在于:所述的凸起二(22)为软性薄膜或单面带胶的软性薄膜。

8. 根据权利要求1所述的置物架强力吸盘,其特征在于:所述的吸盘体(5)的上表面设置有往上凸起的圆台(53),圆台(53)上开设有至少两个安装孔(54),所述的螺纹支座(4)位于该圆台(53)上,所述的安装孔(54)位于 螺纹支座(4)的两侧。

9. 根据权利要求8所述的置物架强力吸盘,其特征在于:所述的吸盘体(5)通过所述安装孔(54)内穿装有连接件。

10. 根据权利要求1所述的置物架强力吸盘,其特征在于:所述的吸盘架(2)上设置用于悬挂置物架的卡扣或挂钩。

一种置物架强力吸盘

技术领域

[0001] 本实用新型属于吸盘装置技术领域,特指一种置物架强力吸盘。

背景技术

[0002] 由于吸盘具有可“拿”可“放”的特性,使用简单方便,越来越多的人把它作为随时挂毛巾、衣物、包包等生活物件的必备工具。

[0003] 现有用于生活上的吸盘通常只能吸附于平整光滑的表面,例如玻璃,但在木纹表面或有细纱纹的表面不能使用。

发明内容

[0004] 为了克服现有技术中的缺陷,本实用新型的目的在于提供一种既可吸附在光滑平整的表面,又可吸附在木纹表面或有细纱纹的表面且结构简单的置物架强力吸盘。

[0005] 本实用新型的目的是这样实现的:一种置物架强力吸盘,包括吸盘本体,所述的吸盘本体包括旋钮、吸盘架和吸盘体,所述的旋钮内设置内螺纹,吸盘架上开设有通孔,吸盘体的顶部中心向上延伸形成有螺纹支座,该螺纹支座穿过所述通孔后与内螺纹相连;在吸盘架外圈的下表面设置有软胶垫圈,且软胶垫圈的内侧面紧贴于吸盘体的外边缘;所述的吸盘体的下表面为吸附面,软胶垫圈的底端部凸出所述的吸附面。

[0006] 在上述的置物架强力吸盘中,所述的软胶垫圈卡接或者粘结在吸盘架外圈的下表面。

[0007] 在上述的置物架强力吸盘中,所述的软胶垫圈的底端部凸出所述的吸附面0.5mm~3mm。

[0008] 在上述的置物架强力吸盘中,所述的吸盘体的上表面设有一圈凸起一,吸盘架的下表面设置有一圈凸起二,凸起一适配于凸起二与软胶垫圈之间。

[0009] 在上述的置物架强力吸盘中,所述的吸盘体的外边缘为锥形斜坡面。

[0010] 在上述的置物架强力吸盘中,所述的凸起二为一圈弹性塑料或橡胶,橡胶的厚度为2mm~4mm。

[0011] 在上述的置物架强力吸盘中,所述的凸起二为为软性薄膜或单面带胶的软性薄膜。

[0012] 在上述的置物架强力吸盘中,所述的吸盘体的上表面设置有往上凸起的圆台,圆台上开设有至少两个安装孔,所述的螺纹支座位于该圆台上,所述的安装孔位于螺纹支座的两侧。

[0013] 在上述的置物架强力吸盘中,所述的吸盘体通过所述安装孔内穿装有连接件;这样可以加大连接件的稳定性,可以挂靠较重的物品。

[0014] 在上述的置物架强力吸盘中,所述的吸盘架上设置用于悬挂置物架的卡扣或挂钩。

[0015] 在上述的置物架强力吸盘中,所述的吸盘架可以为方形或圆形;所述的旋钮也可

以为方形或圆形。

[0016] 使用本实用新型可以达到以下有益效果：本实用新型在吸盘架上设有软胶垫圈，软胶垫圈一方面可以作用于不光滑的墙面上填平不平的墙面，另一方面压紧吸盘体侧壁，阻隔空气进入吸盘体的吸附面，从而使此置物架吸盘能在光滑和不光滑的墙面上均能使用；本实用新型造型简约，使用方便，适用范围广。

附图说明

[0017] 图1是本实用新型的爆炸结构示意图之一；

[0018] 图2是本实用新型的立体结构示意图之一；

[0019] 图3是本实用新型的剖视结构示意图之一；

[0020] 图4是图3F部的局部放大图；

[0021] 图5是本实用新型的爆炸结构示意图之二；

[0022] 图6是本实用新型的立体结构示意图之二；

[0023] 图7是本实用新型的剖视结构示意图之二；

[0024] 图8是图7G部的局部放大图。

[0025] 图中标号含义：

[0026] 1-旋钮；11-内螺纹；2-吸盘架；21-通孔；22-凸起二；3-软胶垫圈；

[0027] 4-螺纹支座；5-吸盘体；51-吸附面；52-凸起一；53-圆台；54-安装孔。

具体实施方式

[0028] 下面结合附图以具体实施例对本实用新型作进一步描述：

[0029] 参见图1-图8所示，一种置物架强力吸盘，包括吸盘本体，所述的吸盘本体包括旋钮1、吸盘架2和吸盘体5，所述的旋钮1内设置内螺纹11，吸盘架2上开设有通孔21，吸盘体5的顶部中心向上延伸形成有螺纹支座4，该螺纹支座4穿过所述通孔21后与内螺纹11相连；在吸盘架2外圈的下表面设置有软胶垫圈3，并且软胶垫圈3的内侧面紧贴于所述吸盘体5的外边缘；所述的吸盘体5的下表面为吸附面51，软胶垫圈3的底端部凸出所述的吸附面51，优选凸出0.5mm~3mm。

[0030] 作为第一选择，所述的软胶垫圈3卡接或者粘结在吸盘架2外圈的下表面。

[0031] 作为第一选择，所述的吸盘体5的上表面设有一圈凸起一52，吸盘架2的下表面设置有一圈凸起二22，凸起一52适配于凸起二22与软胶垫圈3之间。

[0032] 作为第一选择，所述的吸盘体5的外边缘为锥形斜坡面。

[0033] 作为第一选择，所述的凸起二22为一圈弹性塑料或橡胶，橡胶的厚度为2mm~4mm。

[0034] 作为第一选择，所述的凸起二22为软性薄膜或单面带胶的软性薄膜。

[0035] 作为第一选择，所述的吸盘体5的上表面设置有往上凸起的圆台53，所述的螺纹支座4位于该圆台53上，圆台53上开设有至少两个安装孔54，安装孔54位于螺纹支座4的两侧，这样可以加大连接件的稳定性，可以挂靠较重的物品。

[0036] 作为第一选择，所述的吸盘体5通过所述安装孔54内穿装有连接件。

[0037] 作为第一选择，所述的吸盘架2上设置用于悬挂置物架的卡扣或挂钩。

[0038] 作为第一选择，所述的吸盘架2可以为方形或圆形；所述的旋钮1也可以为方形或

圆形。

[0039] 在上述的置物架强力吸盘中,所述螺杆支座4与吸盘体5通过注塑或粘胶连接成为一个整体,软性垫圈3通过注胶与吸盘架2粘接在一起。

[0040] 在上述的置物架强力吸盘中,螺杆支座4的螺杆部位穿过吸盘架2的通孔21与旋钮1接触,与螺杆支座4的旋紧配合,当吸盘体吸附在光滑的平整表面时,转动旋钮1向上拉动螺杆支座4,带动吸盘体向上旋钮运动,在吸盘体中产生负压,增加吸附力。

[0041] 在上述的置物架强力吸盘中,在吸盘架2外圈的下表面设置有软胶垫圈3,并且软胶垫圈3的内侧面紧贴于所述吸盘体5的外边缘;软胶垫圈3的底端部凸出所述的吸附面51,从而使此置物架吸盘能在光滑和不光滑的墙面上均能使用。

[0042] 在上述的置物架强力吸盘中,螺纹支座4上设计有两个孔位,当吸盘在严重不平墙面上使用时,可以用钢钉通过两个孔将吸盘固定在墙面上。

[0043] 以上显示和描述了本实用新型的基本原理和主要特征和本实用新型的优点。本行业的技术人员应该了解,本实用新型不受上述实施例的限制,上述实施例和说明书中描述的只是说明本实用新型的原理,在不脱离本实用新型精神和范围的前提下,本实用新型还会有各种变化和改进,这些变化和改进都落入要求保护的本实用新型范围内。本实用新型要求保护范围由所附的权利要求书及其等效物界定。

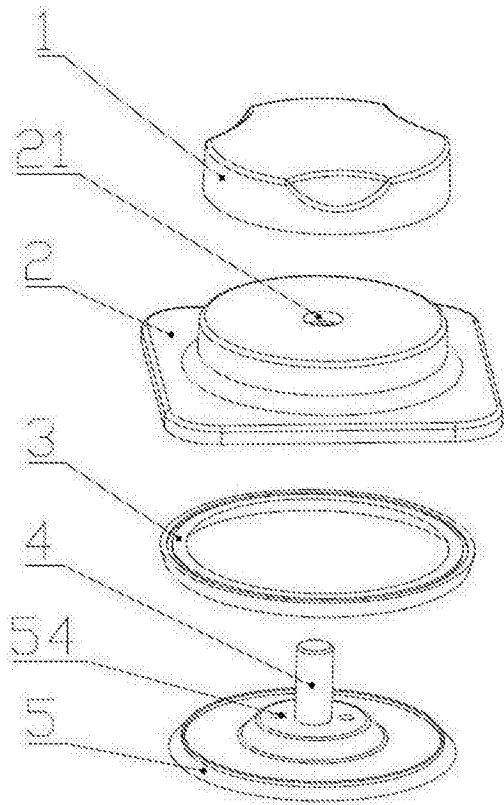


图1

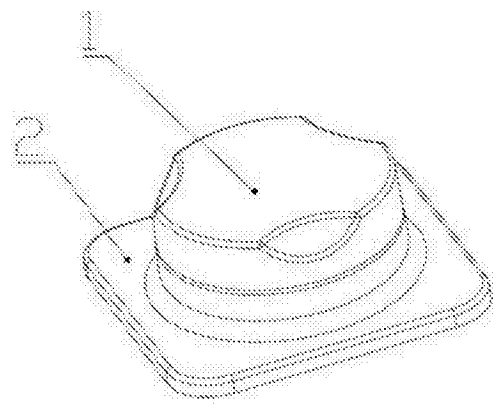


图2

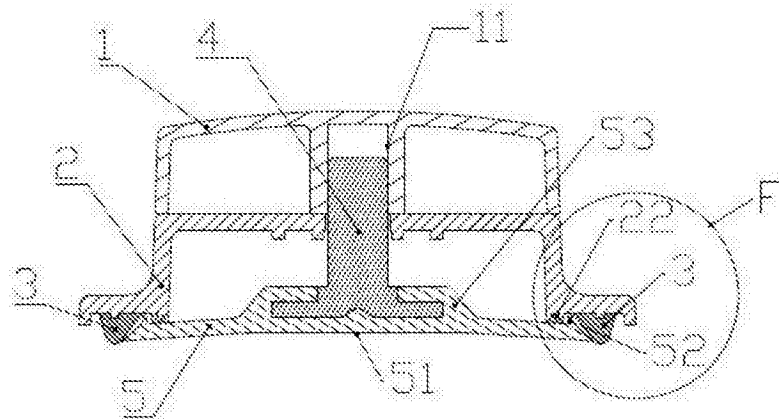


图3

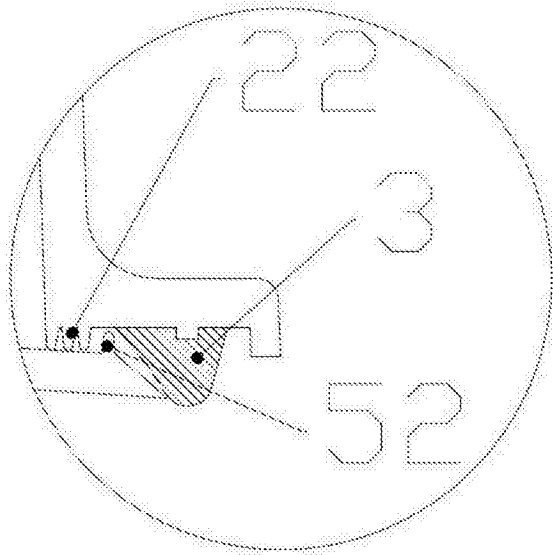


图4

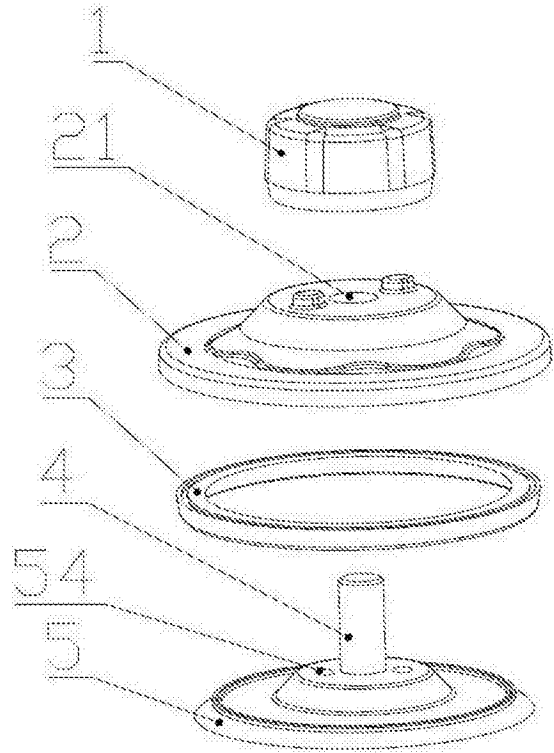


图5

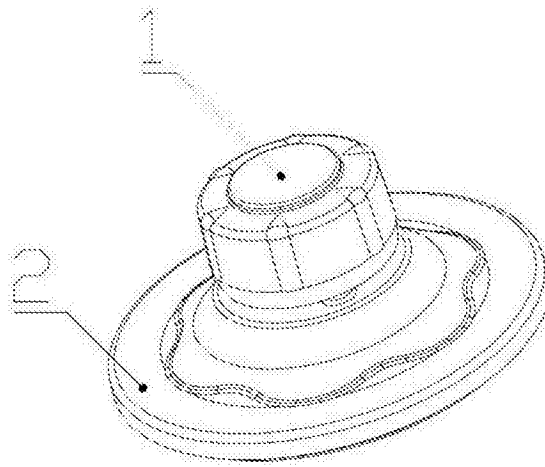


图6

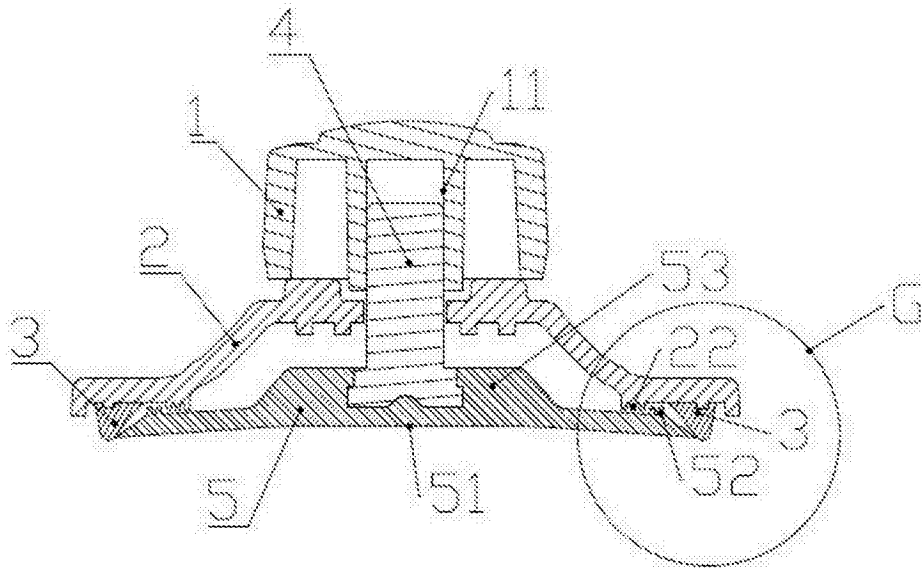


图7

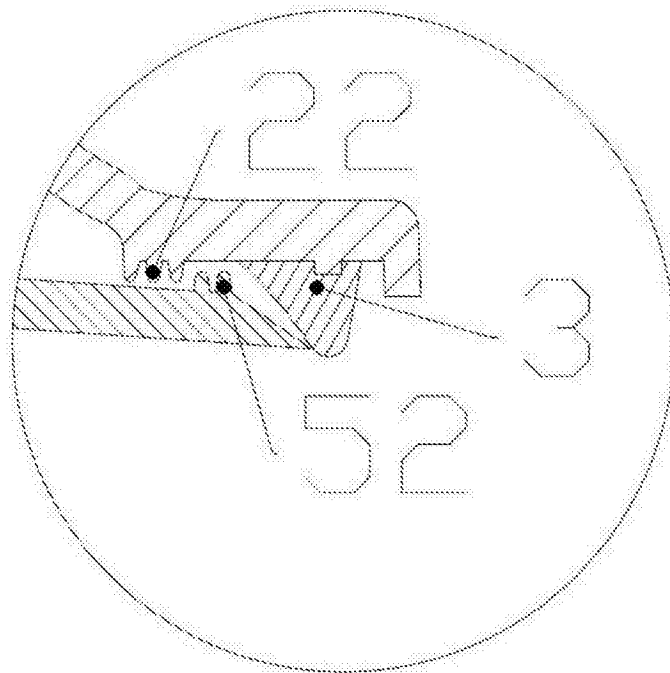


图8