



## (12) 实用新型专利

(10) 授权公告号 CN 202699011 U

(45) 授权公告日 2013. 01. 30

(21) 申请号 201220393930. 4

(22) 申请日 2012. 07. 31

(73) 专利权人 谢小军

地址 364300 福建省武平县平川镇谷丰路兴  
凯花园 B4-301 室

(72) 发明人 谢小军

(51) Int. Cl.

A47K 10/20 (2006. 01)

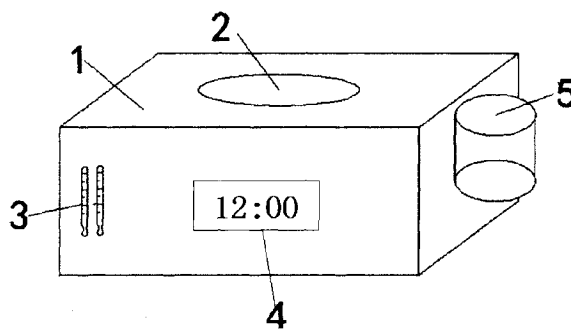
权利要求书 1 页 说明书 1 页 附图 1 页

(54) 实用新型名称

新型纸巾盒

(57) 摘要

本实用新型涉及一种新型纸巾盒,包括箱体(1),在箱体(1)上设置有出纸口(2),在箱体的一侧设置有干湿温度计(3)和电子表(4),在箱体的另一侧设置有牙签盒(5)。本实用新型结构简单、经济实用。



1. 一种新型纸巾盒,包括箱体(1),其特征是:在箱体(1)上设置有出纸口(2),在箱体的一侧设置有干湿温度计(3)和电子表(4),在箱体的另一侧设置有牙签盒(5)。

## 新型纸巾盒

### 技术领域

[0001] 本实用新型涉及一种日常生活用品,尤其是一种新型纸巾盒。

[0002] 背景技术

[0003] 纸巾盒是人们生活中用于盛放纸巾的一种日常生活用品,但现有的纸巾盒存在一些不足之处,已不能满足人们的日常使用需要。例如:现有的纸巾盒上没有干湿温度计,不利于人们掌握温度、湿度的变化;现有的纸巾盒上缺少电子表,不便于人们掌握时间;现有的纸巾盒上没有牙签盒,不能放置牙签,因而不能方便人们剔牙,这些不足之处给人们的生活带来了不便。

### 实用新型内容

[0004] 本实用新型的目的在于克服现有技术中的不足,提供一种新型纸巾盒。

[0005] 本实用新型采用以下技术方案来实现上述目的,一种新型纸巾盒,包括盒体,在盒体上设置有出纸口,在盒体的一侧设置有干湿温度计和电子表,在盒体的另一侧设置有牙签盒。

[0006] 采用上述结构后,新型纸巾盒在使用过程中,盒体可用于盛放纸巾,人们可以通过出纸口取出纸巾盒内的纸巾;盒体一侧设置的干湿温度计可用于指示温度、湿度,盒体一侧设置的电子表可以方便人们掌握时间;盒体另一侧设置的牙签盒可放置牙签,方便人们剔牙。

[0007] 本实用新型与现有技术相比具有以下优点:本实用新型结构简单、经济实用。通过将干湿温度计、电子表、和牙签盒安装在纸巾盒上,扩展了纸巾盒的使用功能。

### 附图说明:

[0008] 图1:为本实用新型整体结构示意图。

[0009] 图1中:1、盒体,2、出纸口,3、干湿温度计,4、电子表,5、牙签盒

### 具体实施方式

[0010] 下面结合附图与具体实施方式对本实用新型作进一步详细描述。

[0011] 如图1所示,一种新型纸巾盒,包括盒体(1),在盒体(1)上设置有出纸口(2),在盒体的一侧设置有干湿温度计(3)和电子表(4),在盒体的另一侧设置有牙签盒(5)。

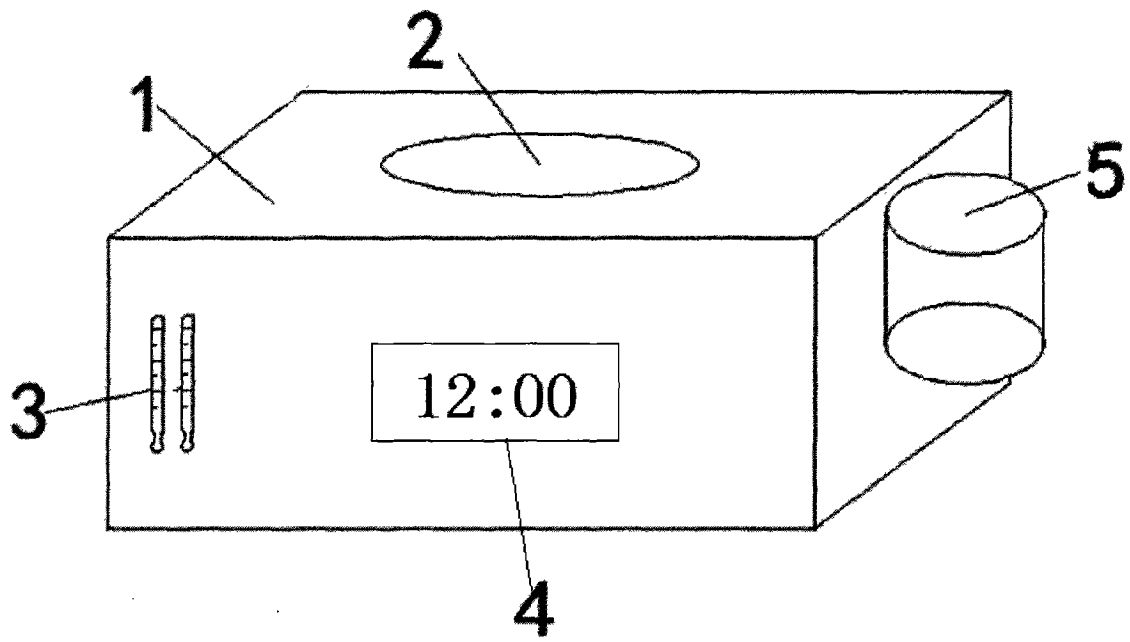


图 1