



FEDERÁLNÍ ÚŘAD
PRO VYNÁLEZY

POPIS VYNÁLEZU K AUTORSKÉMU OSVĚDČENÍ

267 715

(21) FV 9893 - 87. P
(22) Přihlášeno 27 12 87

(11)

(13) B1

(51) Int. Cl.⁴
G 06 F 13/12

(40) Zveřejněno 13 06 89
(45) Vydáno 02 07 90

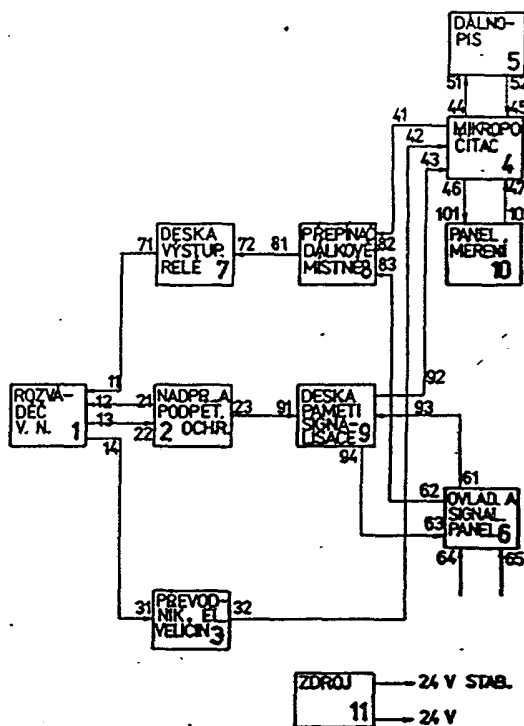
(75)
Autor vynálezu

GLIČ STANISLAV ing.,
HOŘÁK MIROSLAV ing., BRNO

(54)

Zapojení pro přizpůsobení vstupů a výstupů
mikropočítačového systému k připojeným pe-
riferiím

(57) Zapojení obvodů pro přizpůsobení
mikropočítače k připojeným periferiím,
umožňující soustředění nových integro-
vaných systémů měření, jištění a ovláda-
ní do jediného uceleného systému a tím
oddělení sekundární techniky od primár-
ní, t. j. silové části rozváděče vyso-
kého napětí. Řešení představuje další
generaci vývoje sekundární techniky roz-
váděčů vysokého napětí. Zajišťuje digi-
talisaci zpracovávaných signálů za použití
mikropočítače a umožňuje kompatibilitu
s přenosovými měřicím systémy energeti-
ky a navazuje na vývoj systému ochran.



CS 267715 B1

Vynález se týká zapojení pro přizpůsobení vstupů a výstupů mikropočítačového systému k připojeným perifériím, zejména obvodů v rozvodných zařízeních.

Dosavadní sekundární technika rozváděčů vysokého napětí, tj. obvody měření, jištění, ovládní, signalizace a pomocné obvody v podružných rozvodnách vn se umísťují v rozváděči vysokého napětí v tzv. přístrojové skřínce. V oblasti jištění se používají elektro-mechanické ochrany, v oblasti měření ručkové měřicí přístroje a k ovládní se ještě hojně využívá místní ovládní s tlačítkovými ovladači. Signalizace stavu je místní, signalizace poruch světelná. Začíná se využívat elektronika a automatizační technika i v této oblasti. Jde o soustředění nových systémů měření, jištění a ovládní do jednoho uceleného centralizovaného systému. Z hlediska teorie řízení představuje takový rozvaděč řízený systém a centralizovaný systém jeho měření a ovládní je systémem řídicím. Příkladem může být používaný systém který využívá pro ovládní a signalizaci rozvaděče vysokého napětí pevně prodrátovanou elektronickou logiku.

Nevýhodou popsaného stavu v sekundární technice rozváděčů vysokého napětí spoívají v rozvodnách s klasickým vybavením ve velké vlastní spotřebě elektromechanických ochran, v nepřesnosti ručkových měřidel a jejich spotřebě energie.

Popsané nevýhody odstraňuje zapojení pro přizpůsobení vstupů a výstupů mikropočítačového systému podle vynálezu, jehož podstata spoívá v tom, že výstupní svorky rozvaděče, propojené s jisticím transformátorem proudu v rozvaděči jsou spojeny se vstupními svorkami nadproudové a podpětové ochrany a že výstupní svorky rozvaděče, propojené s měřicími transformátory proudu a napětí v rozvaděči, jsou spojeny se vstupními svorkami převodníku elektrických veličin, dále že vstupní svorky rozvaděče, propojené se zapínací a vypínací cívkou vypínače vn jsou spojeny s výstupními svorkami desky výstupních relé, dále že vstupní svorky rozvaděče, propojené s vypínací cívkou vypínačů vysokého napětí jsou spojeny s výstupními svorkami nadproudové a podpětové ochrany, dále že výstupní svorky nadproudové a podpětové ochrany jsou spojeny se vstupními svorkami desky paměti signalizace, dále že výstupní svorky převodníku elektrických veličin jsou spojeny se vstupy A/D převodníků mikropočítače, dále že vstupní svorky ovládacího a signalizačního panelu jsou spojeny s výstupními svorkami desky paměti signalizace, dále že výstupní svorky ovládacího a signalizačního panelu jsou spojeny se vstupními svorkami desky paměti signalizace, dále že další výstupní svorky ovládacího a signalizačního panelu jsou spojeny se vstupními svorkami přepínače režimu dálkově-místně a výstupní svorky přepínače režimu dálkově-místně jsou spojeny se vstupními svorkami desky výstupních relé, dále že výstupní svorky mikropočítače jsou spojeny se vstupními svorkami přepínače režimu dálkově-místně a že výstupní svorky mikropočítače jsou spojeny se vstupními svorkami dálkopisu a výstupní svorky dálkopisu jsou spojeny se vstupními svorkami mikropočítače, dále že další výstupní svorky mikropočítače jsou spojeny se vstupními svorkami měřicího panelu a výstupní svorky měřicího panelu jsou spojeny se vstupními svorkami mikropočítače, dále že další vstupní svorky mikropočítače jsou spojeny s výstupními svorkami desky paměti signalizace a že vstupní svorky ovládacího a signalizačního panelu jsou upraveny pro test signálek a vstupní svorky ovládacího a signalizačního panelu jsou upraveny pro kvitaci - RES.

Výhody zapojení podle vynálezu sjoívají v tom, že jeho využití je možné pro libovolnou rozvodnu, dále v úspoře elektrické energie, a v omezení ztrát, které vznikají při výpadku a v úsporách nákladů na údržbu a obsluhu.

Příklad zapojení podle vynálezu je na přiloženém výkrese, který představuje blokové schéma pro měření, jištění a ovládní elektrického rozvaděče vysokého napětí.

Rozvaděč 1 vysokého napětí je určen ke spínání odboček vedení vysokého napětí a je doplněn nadproudovou a přepětovou ochranou 2. Převodník 3 elektrických veličin je určen k centralisovanému měření a převádí proud a napětí z měřicích transformátorů na unifikovaný signál. Dálkopis 4 je vstupně-výstupním zařízením, s možností dálkového ovládní vypínačů vysokého napětí pomocí klávesnice. Mikropočítač 4 - mikroprocesorová modulární

stavebnice - zajišťuje několik funkcí : provádí výpočet hodnot napětí a proudů z převodníků elektrických veličin a zobrazuje jejich digitální údaj na připojeném displeji, přijímá signály o působení ochrany a změnách stavu vypínačů a zajišťuje jejich výpis s údajem času, zajišťuje příjem signálů z terminálu v nadřazené rozvodně a po ověření jejich provedení a dále po provedení daného povelu zajistí jeho potvrzení zpět na nadřazenou rozvodnu. Přepínačem 8 dálkově-místně se přepíná režimu ovládání. Deska 7 výstupních relé převádí výstupní signály z jednotky mikropočítačového systému nebo od tlačítek z ovládacího panelu na signály pro ovládání výkonových relé, umístěných v rozvaděči, které slouží pro zapínání ovládacích cívek vypínačů. Deska 2 paměti signalizace uchovává informaci o zapůsobení ochrany pro vypnutí příslušného obvodu. Zapůsobení je trvale indikováno na ovládacím a signalizačním panelu 6, dokud není paměť vymazána. Dále obsahuje deska 2 paměti signalizace obvodu pro vytvoření signálu při zapůsobení ochrany a pro příjem zprávy z dálkopisu. Měřicí panel 10 obsahuje vícemístné displeje pro zobrazení měřeného proudu, napětí a denního času. Dále jsou zde displeje, ve kterých se pro lepší zřetelnost opakuje hodnota, navolená dekadickými přepínači. Zdroj 11 napájí nestabilizovaně 24 V ss. ovládací a signalizační obvody, ostatní obvody jsou napájeny stabilizovaným napětím 24 V stejnosměrných.

Obvody pro přizpůsobení vstupů a výstupů mikropočítačového systému k připojeným perifériím v rozvodném zařízení vysokého napětí jsou zapojeny tak, že výstupní svorky 13 rozvaděče 1, propojené s jisticím transformátorem proudu v rozvaděči, jsou spojeny se vstupními svorkami 22 nadproudové a podpětové ochrany 2. Výstupní svorky 14 rozvaděče 1, propojené s měřicími transformátory proudu a napětí v rozvaděči jsou spojeny se vstupními svorkami 31 převodníku 3 elektrických veličin. Vstupní svorky 11 rozvaděče 1, propojené se zapínací a vypínací cívkou vypínače vysokého napětí jsou spojeny s výstupními svorkami 71 desky 7 výstupních relé. Vstupní svorky 12 rozvaděče 1, propojené s vypínací cívkou vypínačů vn jsou spojeny s výstupními svorkami 21 nadproudové a podpětové ochrany 2. Výstupní svorky 23 nadproudové a podpětové ochrany 2 jsou spojeny se vstupními svorkami 91 desky 2 paměti signalizace. Výstupní svorky 32 převodníku 3 elektrických veličin jsou spojeny se vstupy 42 A/D převodníků mikropočítače 4. Vstupní svorky 63 ovládacího a signalizačního panelu 6 jsou spojeny s výstupními svorkami 94 desky 2 paměti signalizace. Výstupní svorky 61 ovládacího a signalizačního panelu 6 jsou spojeny se vstupními svorkami 93 desky 2 paměti signalizace. Další výstupní svorky 62 ovládacího a signalizačního panelu 6 jsou spojeny se vstupními svorkami 83 přepínače 8 režimu dálkově-místně. Výstupní svorky 81 přepínače 8 režimu dálkově-místně jsou spojeny se vstupními svorkami 72 desky 7 výstupních relé. Výstupní svorky 41 mikropočítače 4 jsou spojeny se vstupními svorkami 82 přepínače 8 režimu dálkově-místně. Výstupní svorky 44 mikropočítače 4 jsou spojeny se vstupními svorkami 51 dálkopisu 5. Výstupní svorky 52 dálkopisu 5 jsou spojeny se vstupními svorkami 45 mikropočítače 4. Další výstupní svorky 46 mikropočítače 4 jsou spojeny se vstupními svorkami 101 měřicího panelu 10 a výstupní svorky 102 měřicího panelu 10 jsou spojeny se vstupními svorkami 47 mikropočítače 4. Další vstupní svorky 43 mikropočítače 4 jsou spojeny s výstupními svorkami 92 desky 2 paměti signalizace. Vstupní svorky 65 ovládacího a signalizačního panelu 6 jsou upraveny pro test signálů a vstupní svorky 6 ovládacího a signalizačního panelu 6 jsou upraveny pro kvitaci - RES.

Funkce zapojení podle vynálezu je následující : v měřicím subsystému se využívá převodníku 3 elektrických veličin, který převádí vstupní měřené veličiny na unifikovaný výstupní signál o hodnotě 0 až 5mA, jenž je dále zpracováván převodníky A/D mikropočítače 4. Měří se střídavé napětí na přípojnicích, dále střídavý proud na přívodech a vývodech a střídavý výkon (činný či jalový) na přípojnicích. Měření je zobrazeno digitálně na panelu měření 10. V subsystému jištění jsou využívány nadproudová a podpětové ochrany 2. V případě nadproudu či zkratu zapůsobí ochrana nadproudového typu a vypne v rozvaděči 1 vypínač příslušného vývodu nebo přívodu. Deska 2 paměti signalizace uchovává informaci o zapůsobení ochrany pro vypnutí příslušného vysokonapěťového obvodu

CS 267715 B1

a na ovládacím a signalizačním panelu 6 se rozsvítí signálka poruchy příslušného vývodu (přívodu), dokud paměť není vymazána tlačítkem RES. Zapůsobení ochrany se zaznamená na připojeném dálnopisu 2 s uvedením času. V dalších subsystému ovládání a signalizace je možné zvolit režim ovládání pomocí přepínače 8 dálkově-místně. Místní ovládání je vybaveno potřebnými tlačítky. Při stisknutí příslušného tlačítka jde signál z ovládacího a signalizačního panelu 6 přes přepínač 8 dálkově-místně a desku 7 výstupních relé na vypínač vn v rozvaděči 1, přičemž každá manipulace s vypínačem vn se zaznamená na dálnopisu s uvedením příslušného času. Dálkové ovládání umožňuje klávesnice dálnopisu 2, který je umístěn v nadřazené rozvodně. Dálnopisem lze zadat tři druhy povelů, a to jednak povel pro zapnutí nebo vypnutí daného vypínače, dále povel pro výpis stavu rozvodny a konečně zapsání běžného data do paměti RAM mikropočítače. V zapojení je použita signalizace stavu vypínače vysokého napětí v rozvaděči 1, dále signalizace stavu podvozku a signalizace působení ochran. Stavů vypínačů i podvozku i působení ochran jsou viditelné na ovládacím a signalizačním panelu 6 a současně jsou zaznamenány na dálnopisu. Případné poškození signálních průvůků na tomto panelu 6 lze přezkoušet tlačítkem, umístěným na něm.

P Ř E D M Ě T V Y N Á L E Z U

Zapojení pro přizpůsobení vstupů a výstupů mikropočítačového systému k připojeným periferiím, zejména obvodům v rozvodných zařízeních vysokého napětí, v y z n a ě n é tím, že výstupní svorky (13) rozvaděče (1), propojené s jisticím transformátorem proudu v rozvaděči, jsou spojeny se vstupními svorkami (22) nadproudové a podpětové ochrany (2) a že výstupní svorky (14) rozvaděče (1), propojené s měřicími transformátory proudu a napětí v rozvaděči jsou spojeny se vstupními svorkami (31) převodníku (3) elektrických veličin, dále že vstupní svorky (11) rozvaděče (1), propojené se zapínací a vypínací cívkou vypínače vn jsou spojeny s výstupními svorkami (71) desky (7) výstupních relé, dále že vstupní svorky (12) rozvaděče (1), propojené s vypínací cívkou vypínačů vn jsou spojeny s výstupními svorkami (21) nadproudové a podpětové ochrany (2), dále že výstupní svorky (23) nadproudové a podpětové ochrany (2) jsou spojeny se vstupními svorkami (91) desky (9) paměti signalizace, dále že výstupní svorky (32) převodníku (3) elektrických veličin jsou spojeny se vstupními svorkami (42) A/D převodníků mikropočítače (4), dále že vstupní svorky (63) ovládacího a signalizačního panelu (6) jsou spojeny s výstupními svorkami (94) desky (9) paměti signalizace, dále že výstupní svorky (61) ovládacího a signalizačního panelu (6) jsou spojeny se vstupními svorkami (93) desky (9) paměti signalizace, dále že další výstupní svorky (62) ovládacího a signalizačního panelu (6) jsou spojeny se vstupními svorkami (83) přepínače (8) režimu dálkově - místně a výstupní svorky (81) přepínače (8) režimu dálkově-místně jsou spojeny se vstupními svorkami (72) desky (7) výstupních relé, dále že výstupní svorky (41) mikropočítače (4) jsou spojeny se vstupními svorkami (82) přepínače (8) režimu dálkově-místně, a že výstupní svorky (44) mikropočítače (4) jsou spojeny se vstupními svorkami (51) dálnopisu (5) a výstupní svorky (52) dálnopisu (5) jsou spojeny se vstupními svorkami (45) mikropočítače (4), dále že další výstupní svorky (46) mikropočítače (4) jsou spojeny se vstupními svorkami (101) měřicího panelu (10) a výstupní svorky (102) měřicího panelu (10) jsou spojeny se vstupními svorkami (47) mikropočítače (4), dále že další vstupní svorky (43) mikropočítače (4) jsou spojeny s výstupními svorkami (92) desky (9) paměti signalizace a že vstupní svorky (65) ovládacího a signalizačního panelu (6) jsou upraveny pro test signálů a vstupní svorky (64) ovládacího a signalizačního panelu (6) jsou upraveny pro kvitaci (RES).

1 výkres

