



(12) 实用新型专利

(10) 授权公告号 CN 205054721 U

(45) 授权公告日 2016. 03. 02

(21) 申请号 201520795076. 8

(22) 申请日 2015. 10. 15

(73) 专利权人 陈敏

地址 265612 山东省烟台市蓬莱大辛店一村
蓬莱市第二人民医院

(72) 发明人 陈敏

(74) 专利代理机构 烟台双联专利事务所(普通合伙) 37225

代理人 吕静

(51) Int. Cl.

A61G 12/00(2006. 01)

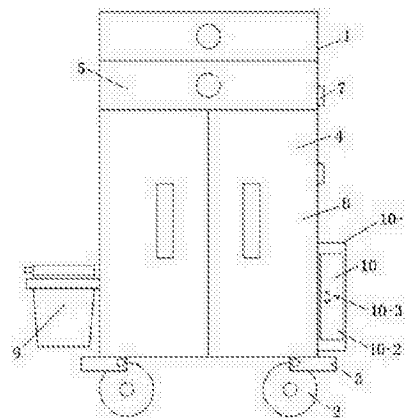
权利要求书1页 说明书2页 附图2页

(54) 实用新型名称

一种内科护理箱

(57) 摘要

本实用新型涉及一种内科护理箱,属于医疗器械技术领域。为了解决已有技术中毛巾温度变化不易调节的不足,该内科护理箱,包括安装有箱门的箱体,箱体下方设有带有防滑器的万向轮,所述箱体上安装有作为消毒室的抽屉,所述抽屉中安装有为护理用品消毒的紫外线灯,抽屉的一侧设有控制紫外线灯开启和关闭的消毒开关,所述抽屉的下方设有毛巾温度调节柜,所述毛巾温度调节柜的一侧设有收集杂物的垃圾桶,另一侧设有电源箱。该内科护理箱,在箱体上设置了毛巾温度调节柜,能够根据需要调节毛巾的温度,无需用水,操作方便,使用简单;同时能够对使用过的护理器械进行消毒,避免了污染,减轻了医护人员的工作负担,提高了护理效果。



1. 一种内科护理箱,包括安装有箱门(4)的箱体(1),箱体(1)下方设有带有防滑器(3)的万向轮(2),其特征在于:所述箱体(1)上安装有作为消毒室的抽屉(5),所述抽屉中安装有为护理用品消毒的紫外线灯(6),抽屉(5)的一侧设有控制紫外线灯(6)开启和关闭的消毒开关(7),所述抽屉(5)的下方设有毛巾温度调节柜(8),所述毛巾温度调节柜(8)的一侧设有收集杂物的垃圾桶(9),另一侧设有电源箱(10)。

2. 根据权利要求1所述一种内科护理箱,其特征在于:所述毛巾温度调节柜(8)包括一侧设有温度调节按钮(8-10)的毛巾存放仓(8-1),所述毛巾存放仓(8-1)中设有放置毛巾的消毒隔板(8-2),毛巾存放仓(8-1)通过冷气管道(8-3)连接有冷气源(8-4),通过暖风管道(8-5)连接有送风扇(8-6),所述冷气源(8-4)上设有制冷剂补充口(8-11),所述送风扇(8-6)上方安装有加热板(8-7),所述冷气管道(8-3)上安装有冷气开关(8-8),所述暖风管道(8-5)上安装有暖风开关(8-9)。

3. 根据权利要求1或2所述一种内科护理箱,其特征在于:所述电源箱(10)包括电源箱体(10-1),电源箱体(10-1)中设有能够充电的蓄电池(10-2),电源箱体(10-1)的表面设有充电插口(10-3)。

一种内科护理箱

技术领域

[0001] 本实用新型涉及一种内科护理箱,属于医疗器械技术领域。

背景技术

[0002] 在内科护理临床上,长期卧床的病人由于身体活动不便,必需由护理人员长期护理,由于长期卧床,需要对病人擦洗身体以免滋生褥疮,随着季节的变换,擦洗毛巾的温度要求也不一样,现在一般都采用一盆水进行清洗毛巾,需要根据需要调节水的温度,浪费水资源,同时温度变化较快,调节不及时会影响护理效果,给医护人员带来很大的不便,增加了医护人员的工作难度。

发明内容

[0003] 本实用新型在于解决已有技术中毛巾温度变化不易调节的不足,提供一种能够调节毛巾温度,便于使用,减轻医护人员的工作负担的内科护理箱。

[0004] 本实用新型的内科护理箱是通过以下技术方案实现的:

[0005] 一种内科护理箱,包括安装有箱门 4 的箱体 1,箱体 1 下方设有带有防滑器 3 的万向轮 2,其特殊之处在于:所述箱体 1 上安装有作为消毒室的抽屉 5,所述抽屉中安装有护理用品消毒的紫外线灯 6,抽屉 5 的一侧设有控制紫外线灯 6 开启和关闭的消毒开关 7,所述抽屉 5 的下方设有毛巾温度调节柜 8,所述毛巾温度调节柜 8 的一侧设有收集杂物的垃圾桶 9,另一侧设有电源箱 10;

[0006] 为了便于调节毛巾的温度,本实用新型的一种改进是:所述毛巾温度调节柜 8 包括一侧设有温度调节按钮 8-10 的毛巾存放仓 8-1,所述毛巾存放仓 8-1 中设有放置毛巾的消毒隔板 8-2,毛巾存放仓 8-1 通过冷气管道 8-3 连接有冷气源 8-4,通过暖风管道 8-5 连接有送风扇 8-6,所述冷气源 8-4 上设有制冷剂补充口 8-11,所述送风扇 8-6 上方安装有加热板 8-7,所述冷气管道 8-3 上安装有冷气开关 8-8,所述暖风管道 8-5 上安装有暖风开关 8-9;

[0007] 为了便于移动使用该内科护理箱,本实用新型的另一种改进是:所述电源箱 10 包括电源箱体 10-1,电源箱体 10-1 中设有能够充电的蓄电池 10-2,电源箱体 10-1 的表面设有充电插口 10-3。

[0008] 本实用新型的内科护理箱,在箱体上设置了毛巾温度调节柜,能够根据需要调节毛巾的温度,无需用水,操作方便,使用简单;同时能够对使用过的护理器械进行消毒,避免了污染,减轻了医护人员的工作负担,提高了护理效果。

附图说明

[0009] 图 1:本实用新型的结构示意图;

[0010] 图 2:本实用新型的内部结构示意图;

[0011] 图中: 1、箱体,2、万向轮,3、防滑器,4、箱门,5、抽屉,

[0012] 6、紫外线灯,7、消毒开关,8、毛巾温度调节柜,8-1、毛巾存放仓,8-2、消毒隔板,8-3、冷气管道,8-4、冷气源,8-5、暖风管道,8-6、送风扇,8-7、加热板,8-8、冷气开关,8-9、暖风开关,8-10、温度调节按钮,8-11、制冷剂补充口,9、垃圾桶,10、电源箱,10-1、电源箱体,10-2、蓄电池,10-3、充电插口。

具体实施方式

[0013] 下面将结合本实用新型实施例中的附图,对本实用新型实施例中的技术方案进行清楚、完整地描述,显然,所描述的实施例仅仅是本实用新型一部分实施例,而不是全部的实施例。基于本实用新型中的实施例,本领域普通技术人员在没有创造性劳动前提下所获得的所有其他实施例,都属于本实用新型保护的范围。

[0014] 实施例1:参考图1-2。一种内科护理箱,包括安装有箱门4的箱体1,箱体1下方设有带有防滑器3的万向轮2,所述箱体1上安装有作为消毒室的抽屉5,所述抽屉中安装有为护理用品消毒的紫外线灯6,抽屉5的一侧设有控制紫外线灯6开启和关闭的消毒开关7,所述抽屉5的下方设有毛巾温度调节柜8,所述毛巾温度调节柜8的一侧设有收集杂物的垃圾桶9,另一侧设有电源箱10;所述毛巾温度调节柜8包括一侧设有温度调节按钮8-10的毛巾存放仓8-1,所述毛巾存放仓8-1中设有放置毛巾的消毒隔板8-2,毛巾存放仓8-1通过冷气管道8-3连接有冷气源8-4,通过暖风管道8-5连接有送风扇8-6,所述冷气源8-4上设有制冷剂补充口8-11,所述冷气源8-4中有制冷剂,所述送风扇8-6上方安装有加热板8-7,所述冷气管道8-3上安装有冷气开关8-8,所述暖风管道8-5上安装有暖风开关8-9;所述电源箱10包括电源箱体10-1,电源箱体10-1中设有能够充电的蓄电池10-2,电源箱体10-1的表面设有充电插口10-3,所述蓄电池通过电线与紫外线灯、消毒开关、加热板、送风扇连接。

[0015] 以上所述仅为本实用新型的较佳实施例,并不用以限制本实用新型,凡在本实用新型的精神和原则之内,所作的任何修改、等同替换、改进等,均应包含在本实用新型的保护范围之内。

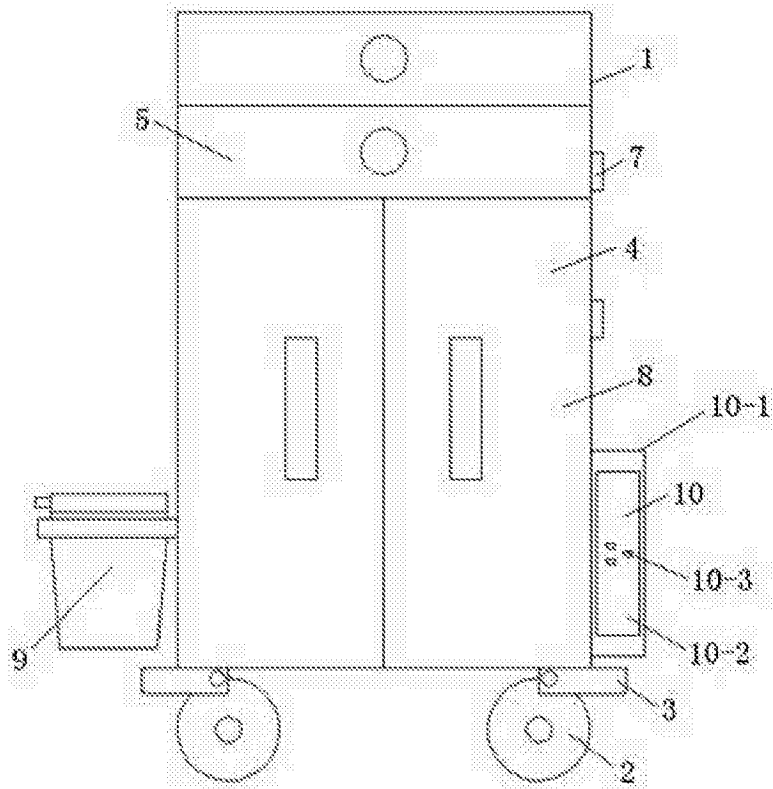


图 1

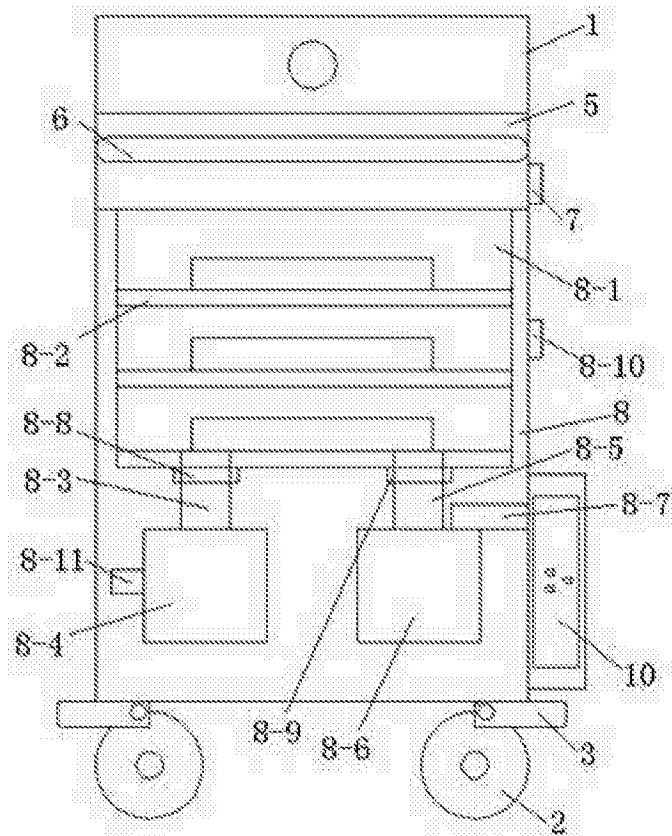


图 2