

B 65 D

Ans.nr.: 5209/82

Indleveret: 23 nov 1982

Løbedag: 23 nov 1982

Alm. tilgængelig: 25 maj 1983

Prioritet: 24 nov 1981 NO 813981

***NORSK HYDRO A.S.; Oslo, NO.**

Opfinder: Anders *Juel; NO, Odd Fredrik *Rasmussen; NO.

Fuldmægtig: Patentbureauet Hofman-Bang & Boutard

Fleksibel beholder og fremgangsmåde ved dens fremstilling samt anvendelse af den

SAMMENDRAG

5209-82

Fleksible beholdere (1) med mindst én løftestrop (10), én central del og bund (2) anvendes til transport og lagring af masse gods og er forsynet med åbninger under beholderens bund, i hvilke åbninger løftegaffler på f.eks. gaffeltrucks føres ind eller imellem, hvilket medfører, at der kræves minimal løftehøjde især ved lastning af sådanne beholdere i lukkede containere. Åbningerne fremkommer ved, at beholderens bund er udstyret med lommer (7) for indføring af hule eller kompakte planker (3) eller afstandsstykker, som kan være hule eller kompakte, og som fortrinsvis er fastgjort til en plade (4). Selve beholderen fremstilles på sædvanlig måde, derpå fastgøres lommer (7) til bunden (2), og planker (3) placeres i disse. Fremstillingen kan også udføres ved, at planker (3) eller afstandsstykker, som fortrinsvis er på en plade (4), fastgøres til bunden (2) af en almindelig fleksibel beholder (1) ved limning eller anden egnet måde.

5209-82

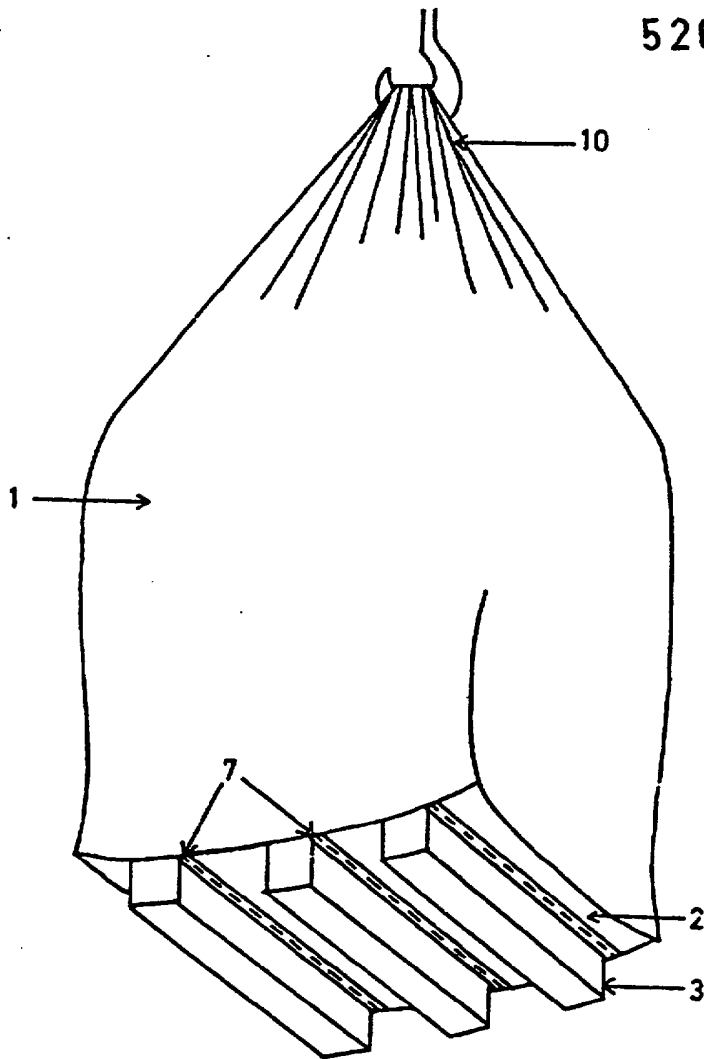


FIG. 1

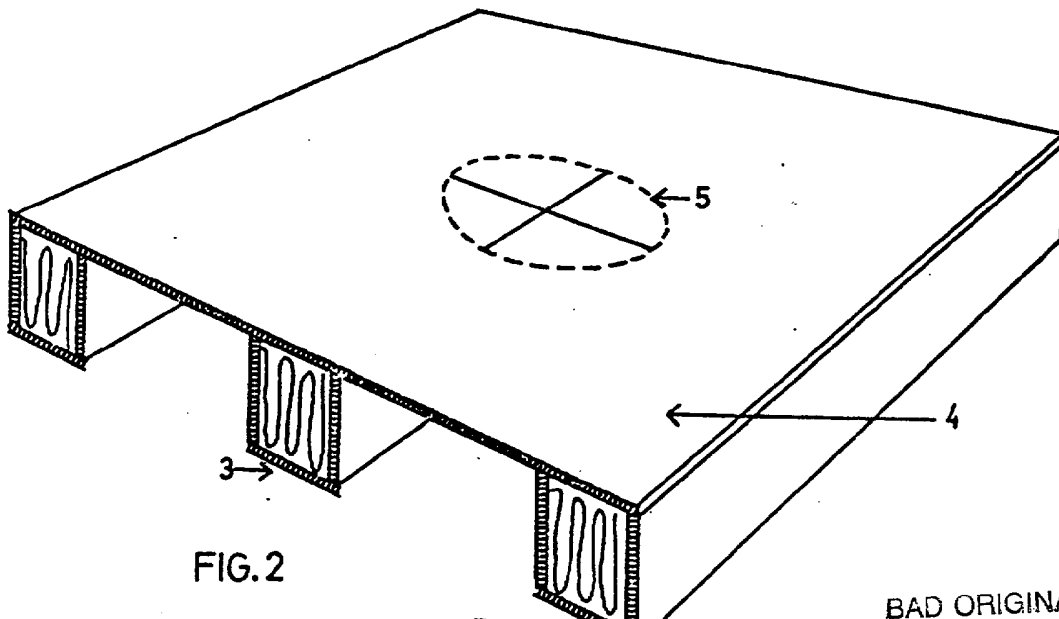


FIG. 2

BAD ORIGINAL